



PowerSeries Pro Referenshandbok



HS3032, HS3128, HS3248



29010920R002



Innehåll

Säkerhetsanvisningar.....	9
Inledning.....	10
Om systemet.....	10
Funktioner.....	10
Zoner, trådlösa knappsatser, trådlösa nycklar, överfallsalarm och beröringsfria brickor.....	10
Åtkomstkoder.....	10
Programmerbara utgångar (PGM).....	10
Systemövervakningsfunktioner.....	11
Tillgängliga modeller.....	11
Modelljämförelse.....	11
Kompatibla enheter.....	13
Installation.....	19
Innan utrustningen installeras.....	19
Översikt över installationsprocessen.....	19
Installation av larmstyrenhet.....	20
Montera skåpet.....	20
Allmänna instruktioner för kabeldragning.....	25
Inkoppling av strömförsörjning.....	26
HS3032/HS3128/HS3248 i HSC3010C NA, kopplingsschema.....	26
HS3032 / HS3128 / HS3248 i HSC3010C kopplingsschema (endast Argentina).....	27
HS3032/HS3128/HS3248 i HSC3020C NA, kopplingsschema.....	28
Installera HSM3204CX i HSC3010C-skåp.....	30
Kopplingsschema för HSM3204CX i HSC3020C (gäller Nordamerika).....	30
Installera HSM3350 i HSC3010C-skåpet.....	31
Inkoppling av HSM3350 i HSC3020-skåpet (gäller Nordamerika).....	32
Installera HS3032/HS3128/HS3248 i HSC3020C-skåpet (EU-modeller).....	34
Installering och koppling i HSC3020CP.....	35
Kopplingsschema för HSM3204CX i HSC3020C (gäller inom EU).....	37
Kopplingsschema för HSM3350 i HSC3020C (gäller inom EU).....	38
Kontaktbeskrivningar.....	39
Kabeldragning för strömbegränsade och icke strömbegränsade kablar.....	40
Inkoppling av Corbus.....	40
Installera -moduler.....	43
Zonexpansionsmoduler.....	43
Tvåvägs ljudmodul.....	44
Utgångsexpansionsmodul.....	44
Trådlös sändar-mottagarmodul.....	44
Inkoppling av strömförsörjning.....	45
HSM3350.....	46
Corbus-repeater.....	47
Inkoppling av knappsats.....	49
Inkoppling av HSM2955.....	50

Zoninkoppling.....	50
Inkoppling av PGM.....	54
Kabel för AUX strömförsörjning.....	55
Inkoppling av ringklocka.....	55
Inkoppling av telefonlinje.....	55
Inkoppling av rökdetektor.....	56
CO-detektor.....	58
Inkoppling av jordning.....	59
Inkoppling av ström.....	60
Konfiguration.....	64
Grundläggande konfigurationssteg.....	64
Använda knappsatsen.....	64
Specialknappar.....	64
LED-indikatorer.....	64
Registrering.....	66
Registrera moduler.....	66
Modulövervakning.....	66
Registrera trådlösa enheter.....	67
Arbeta med partitioner.....	67
Konfigurera en partition.....	68
Användning av ringklocka/siren.....	68
Användning av sammankopplade rökdetektorer.....	68
Problemindikatorer.....	68
Konfiguration av knappsatspartition.....	69
Konfiguration av lånad partition.....	69
Övergripande zoner.....	69
Brand- och CO-zontyper.....	70
Stöd för ringklocka/PGM.....	70
Kommunikation.....	70
Tilldela zoner.....	70
Tilldela användare.....	70
Fabriksinställningar.....	70
Konfiguration av alternativ kommunikationsenhet.....	71
Kommunikationsvägar.....	72
Kommunikationsalternativ.....	72
Gräns för kommunikationsförsök.....	72
Återställning av övervakning.....	72
Fjärruppgradering av fast programvara.....	72
Lokal fast programvaruuppgradering.....	72
Testa systemet.....	73
Installatörsgångtest.....	73
Visa händelsebufferten.....	73
Systemdrift.....	74

Tillkoppling och frånkoppling.....	74
Partition kontra övergripande knappsats.....	74
Drift med en enda partition.....	74
Användning med övergripande partition/flera partitioner.....	75
Etiketter.....	75
Systemetikett.....	75
Zonetiketter.....	76
Partitionsetiketter.....	76
Moduletiketter.....	76
Händelseetiketter.....	76
Etiketter för partitionskommandoutgång.....	76
Meddelande.....	77
Dörrklocka.....	77
Temperaturvisning.....	77
Varning för låg temperatur.....	77
Knappsatsens funktionsknappar.....	77
Definitioner av funktionsknappar.....	78
Språkval.....	81
[*] Kommandon.....	81
[*][*] Temperaturfunktion.....	82
[*][1] Förbikoppling eller hemma-/borta-/nattzoner.....	82
Felsökning.....	84
[*][2] Problemvisning.....	84
[*][3] Larmminnesvisning.....	90
[*][4] Dörrklocka aktivera/avaktivera.....	90
[*][5] Programmera åtkomstkoder.....	91
[*][6] Användarfunktioner.....	95
[*][7] Kommandoutgångar 1-4.....	99
[*][8] Installationsprogrammering.....	99
[*][9] Tillkoppling av ingen inpassering.....	99
[*][0] Snabb tillkoppling/utpassering.....	100
Visuell verifiering.....	100
Video on Demand med ITv2-sessioner.....	101
Associera zoner till en PIR-kamera.....	101
Programmering.....	102
Så här programmerar du.....	102
Programmeringsmetoder.....	102
Mallprogrammering.....	102
DLS-programmering.....	104
Lokal programmering med mikro-USB eller Wi-Fi-adapter.....	104
Fjärrprogrammering.....	104
Installatörsprogrammering.....	104
Visning av programmering.....	104

Programmering av hex- och decimaldata.....	105
Programmeringsbeskrivningar.....	106
Lägga till etiketter.....	106
Zonkonfiguration.....	110
EOL-motstånd.....	118
Systemtider.....	119
Åtkomstkoder.....	121
[007]-[008] PGM-konfiguration.....	122
[009] PGM-typer.....	123
[010] PGM-attribut.....	129
[011] PGM-konfigureringsalternativ.....	140
[012] Systemspärr.....	140
Systemalternativ.....	141
Partitionskonfiguration.....	157
Rapportering.....	161
Systemkommunikation.....	169
DLS-programmering.....	178
Virtuella ingångar.....	181
Schemaprogrammering.....	181
[802] Programmering av ljudverifieringsmodul.....	182
Trådlös programmering.....	182
Programmering av kommunikationsenhet.....	182
Systeminformation.....	210
Modulprogrammering.....	211
Testning.....	214
Standard.....	216
Programmering arbetsblad.....	218
Etikettprogrammering.....	218
Zonkonfiguration.....	231
Standardzonattribut.....	232
EOL-resistor.....	235
Systemtider.....	235
Åtkomstkoder.....	240
PGM-programmering.....	240
Systemblockering.....	277
Systemalternativ.....	277
Automatisk tillkoppling/frånkoppling.....	283
Partitioner och zontilldelningar.....	297
Kommunikation.....	312
Samtalsinstruktioner.....	323
DLS-programmering.....	333
Virtuella ingångar.....	334
Schemaprogrammering.....	335

Programmering ljudmodul.....	341
Trådlös programmering.....	350
Larmsändare.....	351
Knappsatsprogrammering.....	360
Mallprogrammering.....	363
Systeminformation.....	364
Modulprogrammering.....	364
Trådlös placering, test.....	365
Testning.....	365
Batteriinställningar.....	367
Återställa fabriksinställningar.....	368
Felsökning.....	370
Testning.....	370
Felsökning.....	370
[*][2] Problemsammanfattning.....	370
Rapporteringskoder.....	380
Kontakt-ID.....	380
SIA-format – nivå 2 (hårdkodad).....	380
Kontakt-ID och SIA-händelskoder för zonlarm/återställning.....	388
Ordlexikon.....	390
Mallprogrammering, tabeller.....	392
Nummer 1 – Definitionsalternativ zon 1–8.....	392
Nummer 2 – Systemkonfigureringsalternativ för EOL.....	392
Nummer 3 – Kommunikationsalternativ för rapporteringskod.....	393
Nummer 4 – Konfigureringsalternativ för rapporteringskod.....	397
Delad grupp.....	398
Nummer 5 - DLS-anlutningsalternativ.....	402
ASCII-tecken.....	404
Regelmässiga godkännanden.....	405
Regelmässiga godkännanden.....	405
DEKLARATION OM ÖVERENSSTÄMMELSE MED FCC.....	405
Innovation, Scientific and Economic Development Canadas (ISED:s) policy.....	407
SIA-installationer för minskning av falsklarm: Snabbguide.....	407
SIA, snabbpreferenstabell.....	408
Europeisk försäkran om efterlevnad av EN50131.....	413
Anmärkningar för installationer som efterlever EN50136-1:2012 – Gäller endast för integrerad telefonlinje och Ethernet-kommunikationsenhet.....	414
Försäkran om överensstämmelse med UK.....	415
Inställningsmetoder.....	415
Metoder för avlarmning.....	416
Kopplingschema för UL/ULC.....	418
HS3032, HS3128 och HS3248 UL/ULC kopplingschema (endast Nordamerika).....	418

Specifikationer.....	420
Placering av detektorer och utrymningsplan.....	423
Placering av detektorer och utrymningsplan.....	423
Rökdetektorer.....	423
Planering vid brandutrymning.....	424
Kolmonoxid (CO)-detektorer.....	425
Nya funktioner listning.....	427
Begränsad garanti.....	428
Programvarulicens.....	433

Säkerhetsanvisningar

Läs säkerhetsinformationen innan du installerar utrustningen.

- ▶ **Viktigt:** Denna utrustning får endast installeras av en kompetent yrkesperson. En kompetent yrkesperson är en installatör med lämplig teknisk utbildning. Installatören måste vara medveten om potentiella faror under installationen och tillgängliga åtgärder för att minimera riskerna för installatören och andra människor.
- Innan du installerar denna utrustning ska du koppla bort alla strömkällor (till exempel nät, batteri och telefonlinje) som är anslutna till larmpanelen.
- Installera utrustningen inomhus i en icke-farlig miljö där följande villkor är uppfyllda:
 - Föroreningsgrad - max 2
 - Överspänningar - kategori II
- Invändiga ledningar måste dras på ett sätt som förhindrar följande:
 - Alltför stora påfrestningar på kabeln och på kontaktanslutningarna
 - lösa terminalanslutningar
 - skador på ledarisoleringen.
- ⓘ **Anm:** Instruera användaren att det inte finns några delar som kan underhållas av användaren i denna utrustning. All utrustning måste underhållas av en kompetent yrkesperson.
- ⚠ Denna utrustning har ingen strömbrytare. Direktanslutningens stickkontakt i versioner av denna utrustning är avsedd att fungera som frånkoppling. Det är absolut nödvändigt att tillgången till nätkontakten och tillhörande eluttag/försörjning aldrig blockeras. För permanent anslutna versioner av denna utrustning utgörs frånkopplingsanordningen av säkringen i anslutningsblocket. Om den nolledningen inte kan identifieras så måste denna utrustning anslutas till en elförsörjning som kommer från en frånkopplingsanordning som kopplar från båda polerna samtidigt (fas och noll).

Inledning

Om systemet

Larmpanelen PowerSeries Pro är ett funktionsrikt, skalbart larmsystem avsett för kommersiellt bruk. Larmpanelen har stöd för både fast anslutna och trådlösa enheter. Det här avsnittet innehåller information om de olika funktionerna på larmpanelen, tillgängliga modeller och kompatibla enheter.

Följande symboler används för att indikera funktioner eller metoder som endast är tillgängliga på en viss marknad. Det finns ingen symbol som indikerar att funktionen eller åtgärden är tillgänglig på alla marknader, såvida inget annat har uppgetts.

CP-01

– Nordamerika

EN

– Europa

NFA2P

– Frankrike

UK

– Storbritannien

Funktioner

Följande kontakter är tillgängliga på PowerSeries Pro-larmstyrenheten.

Zoner, trådlösa knappsatser, trådlösa nycklar, överfallslarm och beröringsfria brickor

System har stöd för följande enheter:

- 32 eller 128 trådlösa zoner eller 32, 128 eller 248 fast anslutna zoner. Detta inkluderar de 8 fast anslutna zonerna som är tillgängliga på styrenheterna.
- 41 zontyper och 15 programmerbara zonattribut.
- Stöd för 8, 16 eller 32 separata knappsatser.
- Stöd för 32 separata trådlösa nycklar.
- Stöd för 72 eller 1 000 separata beröringsfria brickor.

Åtkomstkoder

- Upp till 1 002 åtkomstkoder: 1 000 (nivå 2-EN) inklusive en masterkod för systemet (nivå 2-EN). Utöver detta finns en installatörskod (nivå 3-EN) och en underhållskod tillgängliga.
 - ① **Anm:** EN50131-1-kompatibla system med mer än 100 åtkomstkoder ska välja användning av åttasiffriga åtkomstoder (avsnitt [041], alternativ 02).
- Programmerbara attribut för varje användarkod (see [Attribut för åtkomstkoder](#))

Programmerbara utgångar (PGM)

- Upp till fyra programmerbara utgångar (PGM) på larmstyrenheten med 50 tillgängliga alternativ.

- 44, 166 eller max. 212 programmerbara utgångar för HS3032, HS3128 och HS3248.

Systemövervakningsfunktioner

PowerSeries Pro övervakar kontinuerligt ett antal möjliga problemtillstånd och avger ljudsignaler och visuella indikeringar på knappsatsen. Feltillstånden inkluderar:

- Nätströmsfel
- Zonfel
- Fel på brandzon
- Problem med telefonlinje
- Fel med kommunikationsenhet
- Låg batterinivå
- RF Jam
- Fel på extra strömförsörjning
- Kommunikationsfel
- Modulfel (övervakning eller sabotage)
- Ringklockefel
- Corbus-problem
- Problem med strömförsörjningsenhet

Tillgängliga modeller

Följande modeller av larmstyrenheter finns:

- HS3032
- HS3128
- HS3248

Modelljämförelse

I tabellen nedan beskrivs funktionerna för varje larmsystemsmodell.

Tabell 1: Modelljämförelse

Funktioner	HS3032	HS3128	HS3248
På kortet			
zoner	8	8	8
Programmerbara utgångar (PGM)	4	4	4
Gränssnitt för tvåvägs ljud	1	1	1
Mobilt insticksgränssnitt	1	1	1
Inbyggd Ethernet-anslutning	1	1	1
PC-LINK-gränssnitt	1	1	1
USB-kontakter	2	2	2
PC-LINK	1	1	1
Expansion			
zoner	32	128	248
PGM med svagström	32	128	128

Tabell 1: Modelljämförelse

Funktioner	HS3032	HS3128	HS3248
PGM med starkström	4	16	16
Programmerbara reläutgångar	4	32	64
Partitioner	4	8	32
Knappsatser	8	16	32
Användare	72	1000	1000
Standard händelsebuffert	500	1000	1000
Prioriterad händelsebuffert	2000	2000	2000
Larmbuffert	100	100	100
Tillkopplingsbuffert	100	100	100
Trådlös enhetsexpansion			
Trådlösa zoner	32	128	128
Zoner för överfallslarm	32	32	32
Trådlösa nycklar	32	32	32
Sirener	8	16	16
Repeatrar *	8	8	8
Modulexpansion			
PowerG-sändtagare - HSM2HOST eller LCD-knappsats med beröringsfri bricka och värd (HS2LCDRFPROx) **	1	1	1
Åttazoners expansionsmodul - HSM2108 ***	3	15	30
Åttazoners expansionsmodul - HSM3408 ***	3	15	30
PGM-expansionsmodul - HSM2208	4	16	16
Nätaggregat på 3A - HSM3350	3	4	4
Nätaggregat på 1A - HSM2300	3	4	4
Nätaggregat med fyra utgångar - HSM2204	1	4	4
Tvåvägsljudmodul - HSM2955	1	1	1
Corbus-repeater - HSM3204CX*	1	8	16
Mobil insticksmodul - XX9080	1	1	1
LCD-knappsats med beröringsfri bricka - HS2LCDPRO	8	16	32
Pekskärm med beröringsfri bricka - HS2TCHPRO(BLK)	8	16	32
Trådlös knappsats med beröringsfri bricka - HS2LCDWFPROx	8	16	16
Trådlös knappsats med beröringsfri bricka och röst - HS2LCDWFVPROx	8	16	16

*För UL-installationer måste två repeatrar installeras för korrekt signalruttning.

** Endast en PowerG-sändtagare kan registreras på en PowerSeries Pro panel. PowerG-sändtagaren kan vara en HSM2HOST eller en LCD-knappsats med värd (HS2LCDRFPROx).

***HSM3408 och HSM2108 kan registreras samtidigt i systemet, men var och en av dem tar upp en av platserna för zonexpandermoduler. Det maximalt kombinerade antalet platser för zonexpansionsmoduler uppgår till 3 på HS3032, 15 på HS3128 och 30 på HS3248.

Kompatibla enheter

Nedanstående trådlösa enheter och moduler är kompatibla med den här larmstyrenheten. I tabellen nedan och i hela detta dokument står x i modellnumret för enhetens driftfrekvens enligt följande: 9 (912–919 MHz), 8 (868 MHz), 4 (433 MHz). Endast modeller som används i bandet 912–919 MHz är UL/ULC-klassade där så anges.

- ① **Anm:** Endast UL-godkända enheter ska användas med UL/ULC-listade system.
- ① **Anm:** PowerSeries Pro stöder endast knappsats-versionen v1.40 eller högre. Neo-knappsatser (knappsatsversioner mindre än 1,40) är inte kompatibla med PowerSeries Pro.
- ① **Anm:** För ULC-s559-listade tillämpningar är knappsatsen HS2TCHPRO(BLK) med pekskärm endast avsedd som ett komplement.

Tabell 2: Kompatibla enheter

Moduler	UL/ULC-listat	EN50131 Grade 2-certifierad	EN50131 Grad 3-certifierad
HS2LCDWFPROx trådlös knappsats	HS2LCDWFPRO9	HS2LCDWFPRO8	
HS2LCDWFVPROx trådlös knappsats med röst	HS2LCDWFVPRO9	HS2LCDWFVPRO8	
HS2LCDRFPROx hårddisk-knappsats med PG-sändtagare	HS2LCDRFPRO9	HS2LCDRFPRO8	
HS2LCDPRO fast ansluten knappsats	HS2LCDPRO		HS2LCDPRO
HS2TCHPRO pekskärm knappsats (vitt hölje)	HS2TCHPRO		HS2TCHPRO
HS2TCHPROBLK pekskärm knappsats (svart hölje)	HS2TCHPROBLK		HS2TCHPROBLK
HSM2HOSTx trådlös PowerG tvåvägssändtagare	HSM2HOST9	HSM2HOST8	
8-zoner expansionsmodul HSM2108	HSM2108	HSM2108	
HSM2208 8-zoner, lågströmsspänningsutvi dgare	HSM2208	HSM2208	
HSM3408 8-zoners expansionsmodul med diagnostik	HSM3408		HSM3408
HSM2204 4-zoners högström utgång expansionsmodul	HSM2204	HSM2204	
HSM2955 (R) ljudverifieringsmodul	HSM2955(R)	HSM2955(R)	

Tabell 2: Kompatibla enheter

Moduler	UL/ULC-listat	EN50131 Grade 2- certifierad	EN50131 Grad 3- certifierad
HSM3204CX Strömförsörjning/ reläutgång/Corbus- repeatermodul	HSM3204CX		HSM3204CX
HSM2300 1A strömförsörjning	HSM2300	HSM2300	
HSM3350 3A strömförsörjning	HSM3350		HSM3350
HSM3WIFI USB till Wi- Fi-adapter			
3G9080 Alternativ kommunikationsenhet	3G9080		
LE9080 Alternativ kommunikationsenhet	LE9080		
3G9080-EU Alternativ kommunikationsenhet			3G9080-EU
TL880LT Alternativ kommunikationsenhet	TL880LT		
TL8803G Alternativ kommunikationsenhet	TL8803G		
TL880LE Alternativ kommunikationsenhet	TL880LE		
PowerG trådlösa enheter			
PGx862 Taketektor med temperaturövervakning - kort räckvidd	PG9862	PG8862	
PGx872 Taketektor med temperaturövervakning - lång räckvidd	PG9872	PG8872	
PGx902 Utomhusgardin PIR	PG9902	PG8902	
PGx904(P) PIR- rörelsedetektor med tillvalet att inte reagera på djur	PG9904(P)	PG8904(P)	
PGx914(P) PIR- rörelsedetektor med temperaturövervakning	PG9914(P)	PG8914(P)	
PGx924 Ridå-PIR rörelsedetektor	PG9924	PG8924	

Tabell 2: Kompatibla enheter

Moduler	UL/ULC-listat	EN50131 Grade 2- certifierad	EN50131 Grad 3- certifierad
PGx934(P) PIR-rörelsedetektor med kamera	PG9934(P)	PG8934(P)	
PGx944 Utomhus PIR-rörelsedetektor med kamera och maskeringsskydd	PG9944	PG8944	
PGx974(P) Spegeloptisk PIR-rörelsedetektor	PG9974(P)	PG8974(P)	
PGx984(P) Dubbel teknik (PIR och MW) med maskeringsskydd	PG9984(P)	PG8984(P)	
PGx994 Utomhus PIR-rörelsedetektor med maskeringsskydd	PG9994	PG8994	
PGx307 Infälld dörr-/fönsterkontakt	PG9307	PG8307	
PGx312 Utomhuskontakt med extra ingång, temperaturövervakning och maskeringsskydd	PG9312	PG8312	
PGx945 Trådlös dörr-/fönsterkontakt med extra ingång	PG9945	PG8945	
PGx975 Infälld dörr-/fönsterkontakt	PG9975	PG8975	
PGx912 Glaskrossdetektor	PG9912	PG8912	
PGx922 Glasnäcksdetektor	PG9922	PG8922	
PGx935 Stötdetektor med extra ingång	PG9935	PG8935	
PGx985 Vattendetektor	PG9985	PG8985	
PGx905 Temperaturdetektor	PG9905	PG8905	
PGTEMP-PROBE Temperatursondutvidgning (kräver PGx905)	PGTEMP-PROBE		
PGx913 CO-detektor (endast USA)	PG9913	PG8913	

Tabell 2: Kompatibla enheter

Moduler	UL/ULC-listat	EN50131 Grade 2-certifierad	EN50131 Grad 3-certifierad
PGx933 CO-detektor med temperaturövervakning	PG9933	PG8933	
PGx936 Rök- och värmedetektor med temperaturövervakning	PG9936	PG8936	
PGx901 Inomhussiren	PG9901	PG8901	
PGx911 Utomhussiren	PG9911	PG8911	
PGx920 Trådlös repeater	PG9920	PG8920	
PGx938 paniklarm med en knapp	PG9938	PG8938	
PGx949 paniklarm med två knappar	PG9949	PG8949	
PGx929 paniklarm med fyra knappar	PG9929	PG8929	
PGx939 paniklarm med fyra knappar	PG9939	PG8939	
PGx303 Magnetkontakt	PG9303	PG8303	
PGx309 Kommersiell magnetkontakt	PG9309	PG8309	
ⓘ Anm: PGx309 stöds med HSMHOST version 1.33 eller högre.			
Larmcentralmottagare			
SG-system I, II, III, IV, 5	SG-system I, II, III, IV, 5		

Fast anslutna enheter	
<p>Rökdetektorer med 2 kablar: x = A, B, eller C</p> <p>A = ULC-listade modeller</p> <p>B = UL-listade modeller</p> <p>C = europeiska och australiensiska modeller</p> <p>L = Utgång för fjärrlysdiod</p> <p>R= Extra C-relä</p> <p>S = Summer</p> <p>T = Temperaturgivare</p>	<p>FSA-210x^{UL}</p> <p>FSA-210xT^{UL}</p> <p>FSA-210xS^{UL}</p> <p>FSA-210xST^{UL}</p> <p>FSA-210xLST^{UL}</p> <p>FSA-210xR^{UL}</p> <p>FSA-210xRT^{UL}</p> <p>FSA-210xRS^{UL}</p> <p>FSA-210xRST^{UL}</p> <p>FSA-210xLRST^{UL}</p>
<p>Rökdetektorer med 4 kablar: x = A, B, eller C</p> <p>A = ULC-listade modeller</p> <p>B = UL-listade modeller</p> <p>C = europeiska och australiensiska modeller</p> <p>L = Utgång för fjärrlysdiod</p> <p>R= Extra C-relä</p> <p>S = Summer</p> <p>T = Temperaturgivare</p>	<p>FSA-410x^{UL}</p> <p>FSA-410xT^{UL}</p> <p>FSA-410xS^{UL}</p> <p>FSA-410xST^{UL}</p> <p>FSA-410xLST^{UL}</p> <p>FSA-410xR^{UL}</p> <p>FSA-410xRT^{UL}</p> <p>FSA-410xRS^{UL}</p> <p>FSA-410xRST^{UL}</p> <p>FSA-410xLRST^{UL}</p>
<p>CO-detektor</p>	<p>CO-12/24^{UL}</p> <p>12-24SIR^{UL}</p> <p>FW-CO12^{UL}</p> <p>FW-CO1224^{UL}</p> <p>CO1224^{UL}</p>

Kapslingar	
Kretskortet för PowerSeries Pro kan installeras i nedanstående metallskåp. Sabotageskydds brytare kan monteras på alla inneslutningar, inklusive dörröppningskydd och/eller skydd mot förflyttning från monteringsposition. Dörrar kan säkras med skruvar eller bygellås.	
HSC3010C (med gångjärnsdörr)	18 Ga stål, vit, mått 372 mm x 412 mm x 114 mm, vikt: 4,2 kg
HSC3010CR (med gångjärnsdörr)	18 Ga stål, vit, mått 372 mm x 412 mm x 114 mm, vikt: 4,5 kg
HSC3030CAR (med gångjärnsdörr)	18 Ga stål (bas) och 16 Ga (dörr), vit, mått 375 mm x 412 mm x 114 mm, vikt: 5,2 kg
HSC3020C (med avtagbar dörr)	18 Ga stål, vit, mått 459 mm x 414 mm x 103 mm, vikt: 4,3 kg (9,5 lb) inga batterier, 12 kg (26,5 lb) med batterier (17Ah)
HSC3020CP (med avtagbar dörr)	PC-ABS, vit, mått: 368 mm x 489 mm x 108 mm, vikt: 2,3 kg (5,1 lb) inga batterier, 7,7 kg (17,0 lb) med batterier (17Ah)
För installationer som uppfyller EN50131-1 grad 2 eller 3 ska alla hål på sidan av skåpen täckas (pluggas) om de inte används. Skåpet måste vara ordentligt fäst i väggen innan driften inleds. Använd fyra skruvar (lämpliga för väggmaterialet på monteringsplatsen) i de fyra monteringshålen i baksidan av skåpets bas.	

Installation

Innan utrustningen installeras

Se till att ditt paket inkluderar följande artiklar:

- Installation och användarhandböcker
- Larmstyrenhet HS3032/HS3128/HS3248.
- Strömförsörjning

Välj en plats som är

- inom en miljö som ger en föroreningsgrad på max 2, över spänningar i kategori II.
- icke-farliga, inomhusplatser.
- Placera nära ett telefonuttag och eluttag.
- fri från vibrationer och stötar.
- fri från exponering för direkt solljus, överdriven värme, fukt, ångor, kemikalier eller damm.
- platt och stabil som möjliggör adekvat arbetsutrymme för externa kablar.

Saker du inte ska göra

- Anslut inte larmstyrenheten elektriskt till samma krets som stora maskiner.
- Installera inte den här utrustningen i närheten av vatten. (t.ex. badkar, handfat, våt källare, pool).
- Installera inte den här utrustningen och dess tillbehör i områden med explosionsrisk.
- Anslut inte den här utrustningen till eluttag som styrs av väggströmbrytare eller automatiska timers.

Undvik

- Störningskällor.
- Undvik att installera utrustningen i närheten av värmeelement, luftkonditionering, fläktar och kylskåp.
- Undvik att placera utrustningen nära eller ovanpå stora metallföremål.

Översikt över installationsprocessen

När du installerar larmsystemet är stegen nedan till god hjälp. Läs igenom detta avsnitt för att få en övergripande förståelse för i vilken ordning stegen i installationen ska utföras. Utgå från den här planen så undviker du problem och förkortar installationstiden.

Steg	Beskrivning
Skapa en layout	Rita en grov skiss över anläggningen och inkludera alla larmdetektorer, zonexpansionsmodul, knappsatser och nödvändiga moduler.
Montera panelen	Bestäm var larmpanelen ska placeras och montera fast den på väggen med lämpliga monteringsfästen. Se Montera skåpet
Anslut larmstyrenheten	Anslut alla moduler till larmstyrenheten enligt riktlinjerna i Inkoppling av Corbus

Steg	Beskrivning
Anslut zonerna	Slutför zonkabeldragningen. Följ riktlinjerna i Zoninkoppling för att ansluta zoner med normalt stängda slingor, SEOL-resistor, DEOL-resistorer, TEOL-resistorer, brandzoner och nyckelbryartillkopplingszoner.
Slutför anslutning	Slutför all övrig kabeldragning, inklusive kablar till ringklockor eller sirener, telefonlinjer, jordning, Ethernet eller annan erforderlig kabeldragning. Följ riktlinjerna i Kontaktbeskrivningar .
Spänningssätt kontrollpanelen	När all kabeldragning för zoner och larmstyrenheter har slutförts ansluter du batteriet innan du kopplar på strömmen. Därefter startar du systemet. Larmstyrenheten startar inte om bara batteriet är anslutet.
Registrera knappsatser och moduler	Alla knappsatser måste registreras innan du kan börja använda systemet. Registrera den första knappsatsen. Se Registrera den första knappsatsen . Om du vill registrera fler knappsatser går du till installatörprogrammering, avsnitt [902][000]. Se Modulprogrammering för mer information.
Bekräfta modulövervakning	Som standard övervakas alla moduler efter installationen. Övervakningen är alltid igång. Kontrollera här att övervakningen fungerar korrekt på alla moduler, [903] Bekräfta modul .
Registrera trådlösa enheter	Trådlösa enheter registreras via den trådlösa sändar-mottagarmodulen (HSM2HOSTx) eller RF-knappsatsen och installatörsprogrammering, avsnitt [804]. Registrera trådlösa enheter här, se [804] Trådlös programmering .
Programmera systemet	Programmering innehåller en fullständig beskrivning av hur du programmerar larmstyrenheten. Här finns fullständiga beskrivningar av de olika programmerbara funktionerna och alternativen. Fyll i samtliga programmeringsblad med början från , innan du försöker programmera systemet.
Testa systemet	Testa hela panelen och försäkra dig om att alla funktioner fungerar enligt programmeringen.

Installation av larmstyrenhet

Påbörja installationen genom att montera larmstyrenheten i metallskåpet med hjälp av de distanser som medföljer. Även tillvalsmoduler, till exempel HSM3408, kan monteras inuti skåpet. Installera hårdvaran i den ordningsföljd som anges på följande sidor.

Montera skåpet

Det här avsnittet innehåller grundläggande instruktioner för väggmontering av de tillgängliga PowerSeries Pro-skåpen. Montera skåpet på en torr plats, i närheten av ett eluttag utan strömbrytare och Ethernet- och telefonanslutningar.

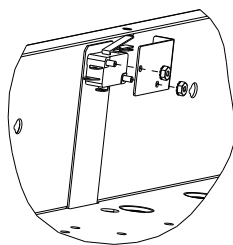
ⓘ Anm: Slutför all kabeldragningen innan du kopplar in strömmen eller batteriet.

- ① **Anm:** Gipsväggar klarar inte vikten av skåpet och dess innehåll utan förstärkning. Använd monteringsfästen som klarar upp till tre gånger panelens vikt, inklusive utrustning, kablar, ledare och hårdvara (ca 95 kg). Välj monteringsfästen som är lämpade för monteringsytan. Rekommenderad minsta skruvstorlek: M4 (#8) x 4; 25,4 mm långa, huvud med rundad kant.

Följ stegen nedan för att montera skåpet:

1. Placera skåpet på monteringsplatsen och märk ut de två övre skruvhålen samt hålet för lossbrytningsfästet.
 2. Avlägsna skåpet och skruva delvis i de två övre skruvarna samt ett väggankare för lossbrytningsfäste, vid behov. Lossbrytningsfästet får ej monteras direkt på gipsväggen.
 3. Häng upp skåpet på de båda skruvarna och märk ut de två nedre skruvhålen.
 4. Avlägsna skåpet från väggen och montera komponenterna i följande ordning:
 - a. Plastdistanser för larmstyrenheten och tillvalsmodulerna
 - b. Sabotagebrytare och lossbrytningsfäste
 - c. Strömförsörjningen, inklusive jordanslutningen för skåpen HSC3010C, HSC3010CR och HSC3030CAR (se diagram).
- ① **Anm:** Observera att jordningsmuttern monteras från skåpets baksida.
5. Häng upp skåpet på de två övre skruvarna igen och fäst sedan lossbrytningsfästet i väggen.
 6. Installera de två nedre skruvarna, se till att alla fyra skruvar är ordentligt åtdragna.
 7. Installera larmstyrenheten. För montering av skåp av modell HSC3010C, HSC3010CR, HSC3030CAR och HSC3020C ska du använda de medföljande metalldistanserna och skruvarna i det nedre högra monteringshålet enligt figur 2-1.
 8. Tillvalsmoduler och kablar monteras i enlighet med de anvisningar som medföljer modulen.
 9. Anslut sabotagebrytaren till valfri zon. Konfigurera sabotagebrytaren för normalt stängd (NC) övervakning. Zonen måste programmeras för 24-timmars sabotagebrytare med eller utan regel.
 10. Batterierna får inte sättas i förrän efter att skåpet har monterats permanent på väggen.
- ① **Anm:** För NFA2P-certifierade system ska även sabotagehöljet med artikelnummer 09000996 installeras vid användning av mobil kommunikationsenhet 3G9080-EU. Se Figur 1.

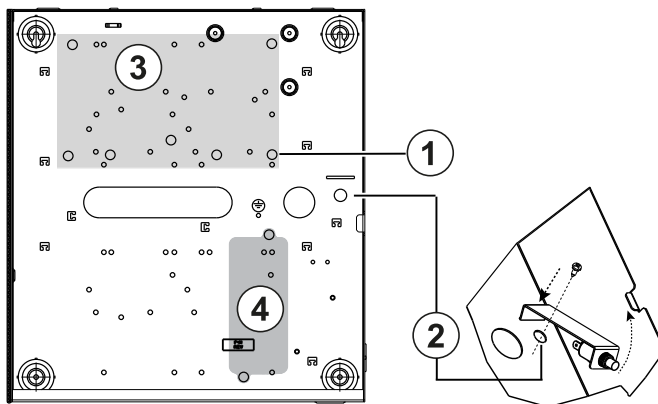
Figur 1: Installera sabotagehöljet



Väggmontera HSC3010C-/HSC3010CR-/HSC3030CAR-skåp

I nedanstående diagram indikeras monteringsplatsen för larmstyrenhetens kretskort, strömförsörjningsmodulen och lossbrytningsfästet inuti HSC3010C/HSC3010CR/HSC3030CAR-skåp.

Figur 2: HSC3010C-, HSC3010CR- och HSC3030CAR-skåp



Bildtext	Beskrivning
1	Metalldistans
2	Monteringsplats för sabotageskydd
3	Larmkontroll PCB-plats
4	Plats för strömförsörjningsmodul

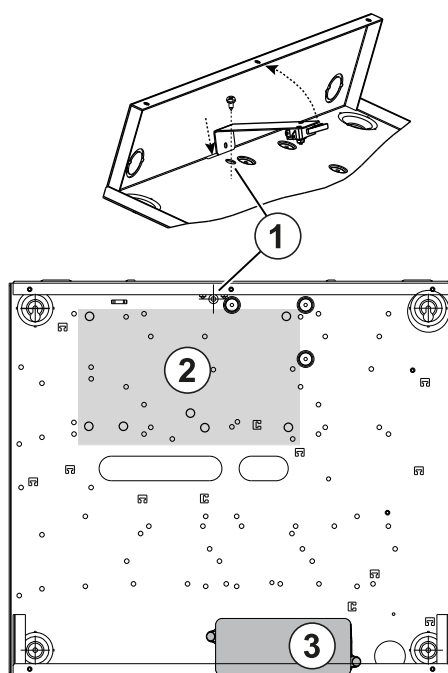
⚠ Se till att jordkabeln har installerats innan du monterar metallhöljet.

ⓘ **Anm:** Använd metalldistans och skruv på angiven plats. Se till att dra åt distans och skruv ordentligt så att kretskortet jordas.

Väggmontera HSC3020C-skåpet

I nedanstående diagram indikeras monteringsplatsen för larmstyrenhetens kretskort, strömförsörjningsmodulen och lossbrytningsfästet inuti HSC3020C-skåpet.

Figur 3: HSC3020C-skåp



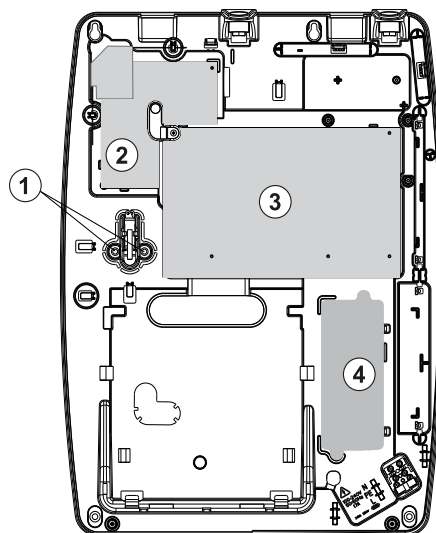
Bildtext	Beskrivning
1	Monteringsplats för sabotageskydd
2	Larmkontroll PCB-plats
3	Plats för strömförsörjningsmodul

- ① **Anm:** Se till att jordkabeln har installerats innan du monterar metallhöljet (se instruktionerna i den här handboken).
- ① **Anm:** När en nätadapter av modell HS65WPSNA inte kan monteras inuti ett skåp av modell HSC3010C eller HSC3020C måste den fästas på monteringsytan med skruvar som passar in i monteringsflikarna på modulen.

Väggmontera HSC3020CP-skåpet (gäller endast EU)

I nedanstående diagram indikeras monteringsplatsen för larmstyrenhetens kretskort, den trådlösa mottagaren, strömförsörjningsmodulen och lossbrytningsfästet inuti HSC3020CP-skåpet.

Figur 4: HSC3020CP-skåp



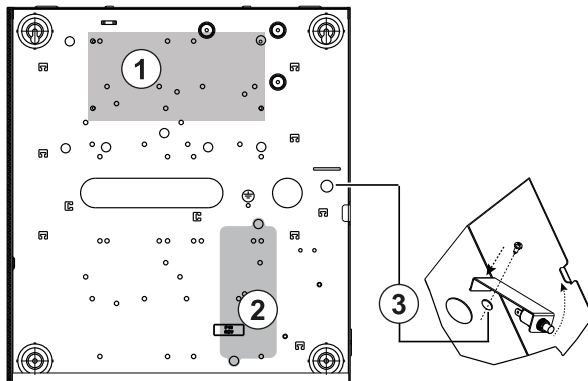
Bildtext	Beskrivning
1	Sabotageskruvar
2	Trådlös mottagarmodul
3	Larmstyrenhet, PC-kretskort
4	Strömförsörjningsmodul

- ① **Anm:** HSC3020CP får endast användas för EN50131- och NFA2P-certifierade installationer.

Monteringsplats för HSM3204CX/HSM3350 i HSC3010C

I nedanstående diagram indikeras monteringsplatsen för HSM3204CX/HSM3350, strömförsörjningsmodulen och sabotagesfästet i skåpen HSC3010C/HSC3010CR/HSC3030CAR och HSC3020.

Figur 5: HSM3204CX/HSM3350 monterad i ett HSC3010C-, HSC3010CR- eller HSC3030CAR-skåp

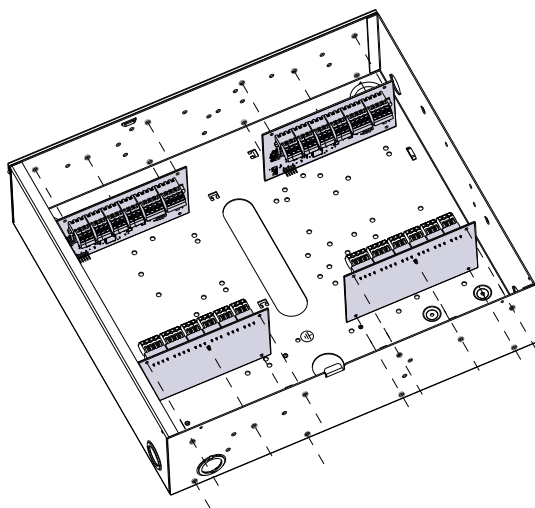


Bildtext	Beskrivning
1	Larmstyrenhet, PC-kretskort
2	Strömförsörjningsmodul
3	Monteringsplats för sabotageskydd

HSM3408 i ett HSC3010-skåp

I följande diagram visas alla tillgängliga monteringsplatser för HSM3408 i HSC3020C-skåpet.

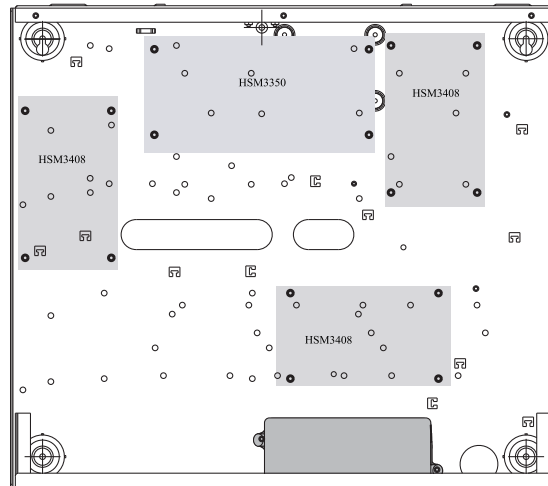
Figur 6: HSM3408 i ett HSC3010C-skåp



Montering av HSM3408 och HSM3350 i HSC3020C-hölje

I nedanstående diagram anger de tillgängliga monteringsplatserna för HSM3350, HSM3408 och strömförsörjningsmodulen inuti HSC3020C-skåpet.

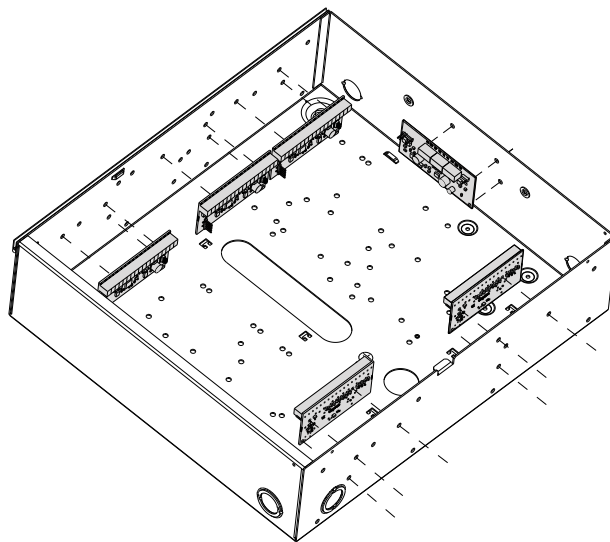
Figur 7: HSM3408 och HSM3350-moduler i HSC3020C-skåp



Monteringsplatser för HSM2108/HSM2208 i ett HSC3010-skåp

I följande diagram visas alla tillgängliga monteringsplatser för HSM2108/HSM2208 i skåpen HSC3010C/HSC3010CR/HSC3030CAR och HSC3020.

Figur 8: HSM2108/HSM2208 monterad i ett HSC3010C-, HSC3010CR- eller HSC3030CAR-skåp



Allmänna instruktioner för kabeldragning

⚠ Koppla från växelströmmen före servicearbeten.

Anslut kabeldragningen för PowerSeries Pro genom att utföra följande steg:

1. Sätt in avvikelser i skåpets monteringshål på önskad plats. Haka fast den.
2. Placera kretskortet över avståndet. Tryck på kretskortet så att det snäpps på plats.
3. För in AC-ström kabeln genom den därtill avsedda öppningen.
4. Dra DC-ström kablarna till larmstyrenheten enligt bilden.

5. För in kablarna till modulerna/enheterna genom de därtill avsedda öppningarna. Ta bort utslagshål i skåpet vid behov.
6. Anslut sabotagekontakten till valfri Corbus-zon. Programmera zon som 24-timmars spärrande eller icke-spärrande sabotage. Stöder NC-, EOL- eller DEOL-övervakning.
7. Använd buntband för att fästa strömkablarna i skåpet.
 - ① **Anm:** För HSC3030CAR angreppsbeständig kapsling, täck alla oanvända hål med plastproppar som levereras med skåpet.
 - ① **Anm:** Anslut inte strömadaptermodulen till ett eluttag som styrs av en strömbrytare.

Inkoppling av strömförsörjning

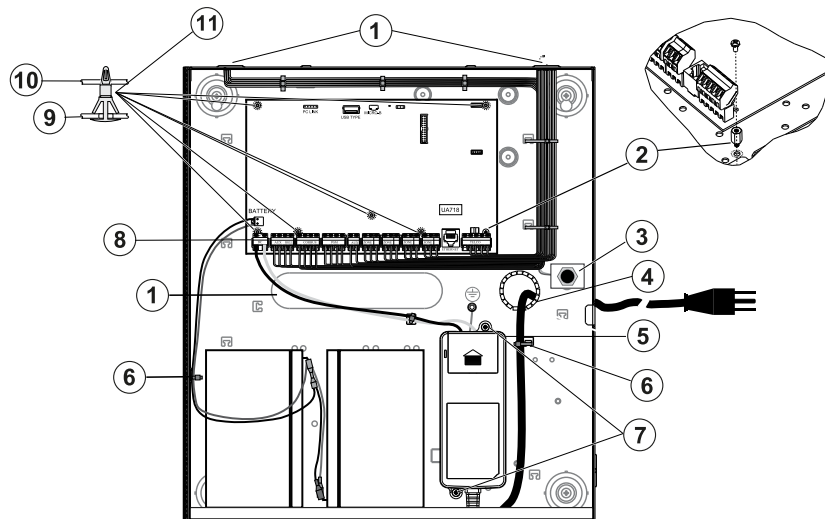
Strömförsörjningen kan monteras utanför skåpet. Använd följande guide för att bestämma lämpliga avstånd och mått:

Avstånd (m/ft)	Trådmått (AWG)
2/6,5	22
3/10	20
4/13	18

HS3032/HS3128/HS3248 i HSC3010C NA, kopplingschema

I följande diagram visas dragningen av strömbegränsade och icke strömbegränsade kablar inuti skåpet. Batteriledningarna och nätkabeln är obegränsade till ström, alla andra kablar är strömbegränsade.

Figur 9: Inkoppling av panel för HSC3010C



Bildtext	Beskrivning
1	Effektbegränsad ingångs-/utgångspunkt för ledningar
2	Metalldistans
3	Sabotagebrytare och monteringsfäste
4	Skyddsremsa av plast (medföljer ej)

Bildtext	Beskrivning
5	Strömadapter
6	Buntband (medföljer ej)
7	Monteringskruvar för strömadapter
8	DC-ledningar från strömadapter till larmkontrollen
9	Skåp
10	PC-kretskort
11	Distans

Montera HSC3010C

Följ stegen nedan för HSC3010C-installationer:

- Om du monterar strömförsörjningen inuti skåpet ska du fästa med medföljande monteringsfästen.
 - ⓘ **Anm:** Minst 1/4 tum (6,4 mm) avstånd måste upprätthållas hela vägen mellan batteriet/AC-ledningarna och alla andra ledningskopplingar. Dra inte några kablar över kretskortet. Upprätthåll ett avstånd på minst 1 tum (25,4 mm).
- Montera skyddsremsan (säljs separat, artikel nr. 57000933) i öppningen på baksidan av skåpet. Dra ut AC-kabeln ur skåpet genom öppningen som visas i diagrammet.
- Om du monterar strömförsörjningen utanför skåpet ska den fästas på väggen med lämpliga monteringsfästen. Dra DC-kablarna in i skåpet och fäst dem med buntband.
- Använd metalldistans och skruv på angiven plats. Se till att skruv och distans är ordentligt säkrade för att skapa en jordad anslutning.
 - ⓘ **Anm:** För kommersiella ULC-brandlarmsinstallationer ska ett skåp av modell HSC3010CR användas.

Strömförsörjning

Primär: 120 V VAC, 60 Hz, klass VI, sekundär: 18 V DC, 3,6 A

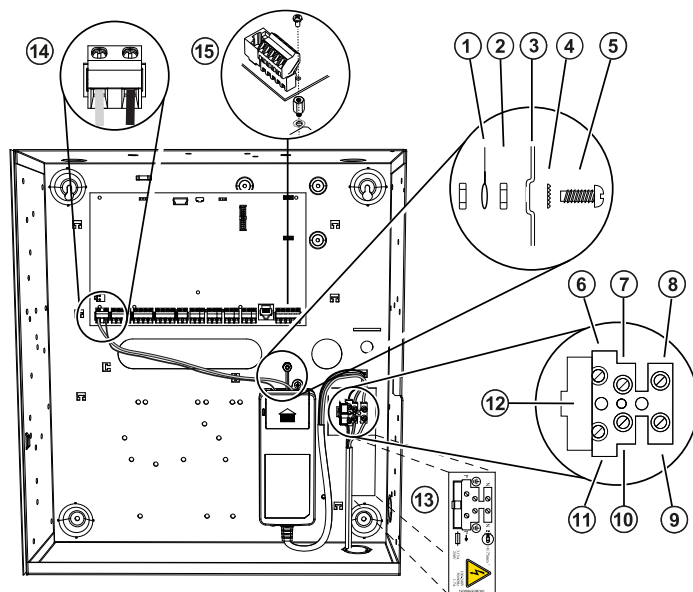
Strömadaptermodul: HS65WPSNA

- ⓘ **Anm:** Anslut inte strömadaptermodulen till ett eluttag som styrs av en strömbrytare.

HS3032 / HS3128 / HS3248 i HSC3010C kopplingsschema (endast Argentina)

Detta diagram visar installationen av komponenter i HSC3010C-höljet.

Figur 10: HS3032/HS3128/HS3248 i HSC3010C NA, kopplingschema (Argentina)

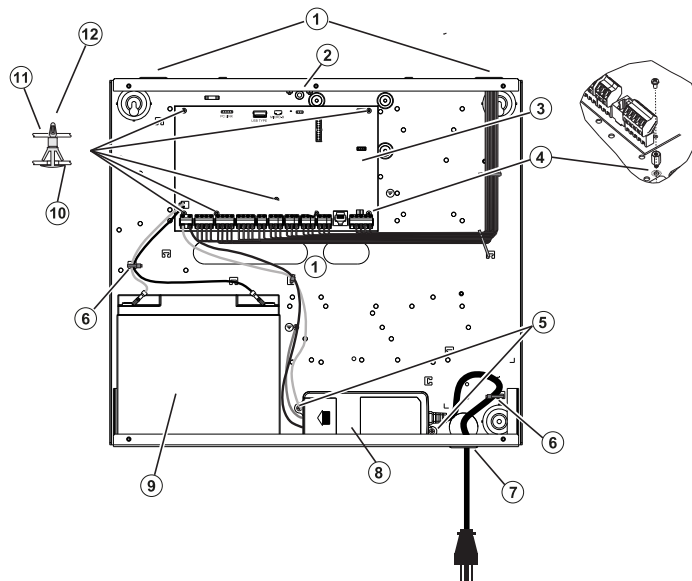


Bildtext	Beskrivning
1	Jordningsanslutning. Tråd till strömadapterns EGDN-anslutning när denna strömadapter är monterad i skåpet.
2	Mutter
3	Kapslingar
4	Tandbricka
5	Bult
6	Till strömadapter (svart - live)
7	Till nätadapter (grön - EGND)
8	Till nätadapter (vit - neutral)
9	AC in (neutral)
10	EGND
11	AC in (live)
12	Säkring (byt ut säkring mot samma typ (20mm) märkt 250 V/3,15 A, trög)
13	Lägg till mylar-etiketten där det visas
14	Anslut strömförsörjningen till DC +/- på larmkontrollen
15	Använd metalldistans och skruv på angiven plats. Se till att skruv och distans är ordentligt säkrade för att skapa en jordad anslutning.

HS3032/HS3128/HS3248 i HSC3020C NA, kopplingschema

I följande diagram visas dragningen av strömbegränsade och icke strömbegränsade kablar inuti skåpet. Batterikablar och strömkabeln är inte strömbegränsade. Alla övriga kablar är strömbegränsade.

Figur 11: Inkoppling av panel för HSC3020C (gäller Nordamerika)



Bildtext	Beskrivning
1	Effektbegränsade in-/utgångspunkter
2	Sabotagebrytare och monteringsfäste
3	HS3032/HS3128/HS3248
4	Metalldistans. Se till att skruv och distans är ordentligt säkrade för att skapa en jordad anslutning.
5	Monteringskruvar för strömförsörjning
6	Buntband (medföljer ej)
7	Skyddsremsa (medföljer ej)
8	Strömadapter
9	Batteri (4 Ah/7Ah/2 x 7 Ah/17 Ah)
10	Skåp
11	PC-kretskort
12	Distans

Montera HSC3020C

- Om du monterar strömförsörjningen inuti skåpet ska du fästa den enligt figur 2-9 med medföljande monteringsfästen.
 - Anm:** Minst 1/4 tum (6,4 mm) avstånd måste upprätthållas hela vägen mellan batteriet/ AC-ledningarna och alla andra ledningskopplingar. Dra INTE några ledningar över kretskort. Upprätthåll ett avstånd på minst 1 tum (25,4 mm).
- Montera skyddsremsan (säljs separat, artikelnr 57000933) i öppningen på baksidan av skåpet enligt figur 2-4. Dra ut AC-kabeln ur skåpet genom öppningen som visas i diagrammet.
- Om du monterar strömförsörjningen utanför skåpet ska den fästas på väggen med lämpliga monteringsfästen. Dra DC-kablarna in i skåpet och fäst dem med buntband. Se bild 2-9 för godkänd kabellängd/mått.

Strömförsörjning

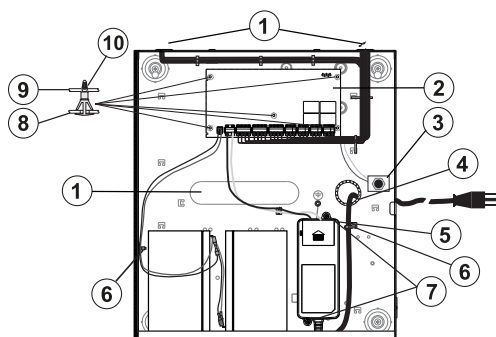
Primär: 120 V VAC, 60 Hz, klass VI, sekundär: 18 V DC, 3,6 A

Strömadaptermodul: HS65WPSNA

Installera HSM3204CX i HSC3010C-skåp

I följande diagram visas dragningen av strömbegränsade och icke strömbegränsade kablar inuti skåpet. Batterikablar och strömkabeln är inte strömbegränsade. Alla övriga kablar är strömbegränsade.

Figur 12: HSM3204CX i HSC3010C-skåp



Bildtext	Beskrivning
1	Effektbegränsad ingångs-/utgångspunkt för ledningar
2	HSM3204CX
3	Sabotagebrytare och monteringsfäste
4	Skyddsremsa av plast (medföljer ej, del 57000933)
5	Strömadapter
6	Buntband (medföljer ej)
7	Monteringsskruvar för strömadapter
8	Skåp
9	PC-kretskort
10	Distans

Strömförsörjning

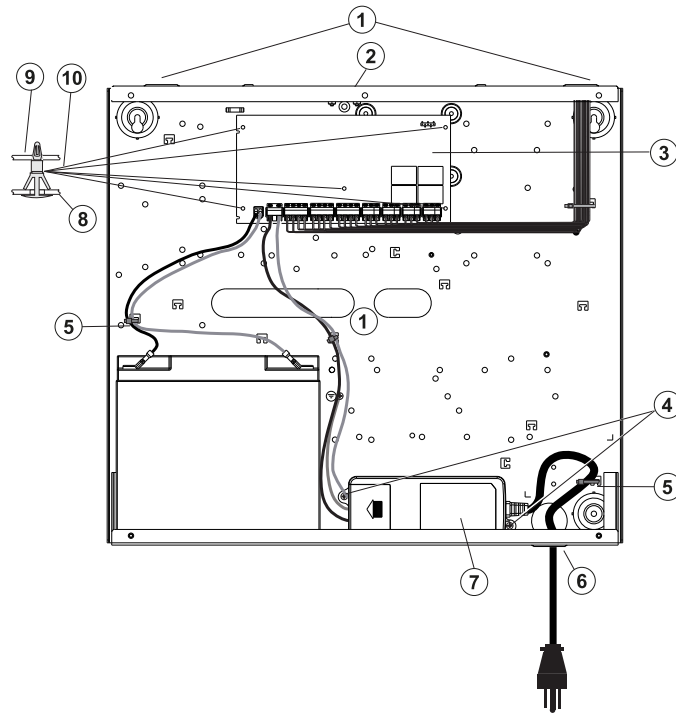
Primär: 120 V VAC, 60 Hz, klass VI, sekundär: 18 V DC, 3,6 A

Strömadaptermodul: HS65WPSNA

Kopplingsschema för HSM3204CX i HSC3020C (gäller Nordamerika)

I följande diagram visas dragningen av strömbegränsade och icke strömbegränsade kablar inuti skåpet. Batterikablar och strömkabeln är inte strömbegränsade. Alla övriga kablar är strömbegränsade.

Figur 13: Inkoppling av HSM3204CX i HSC3020C-skåp (gäller Nordamerika)



Bildtext	Beskrivning
1	Effektbegränsade in-/utgångspunkter
2	Sabotagebrytare och monteringsfäste
3	HSM3204CX
4	Monteringskruvar för strömförsörjning
5	Buntband (medföljer ej)
6	Skyddsremsa (medföljer ej)
7	Strömadapter
8	Skåp
9	PC-kretskort
10	Distans

Strömförsörjning

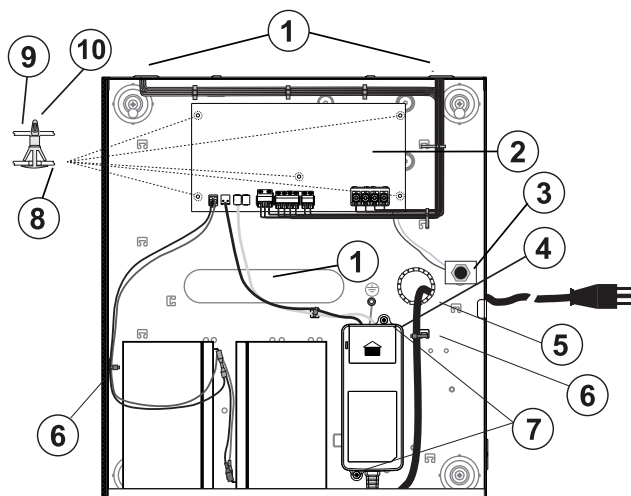
Primär: 120 V VAC, 60 Hz, klass VI, sekundär: 18 V DC, 3,6 A

Strömadaptermodul: HS65WPSNA

Installera HSM3350 i HSC3010C-skåpet

I följande diagram visas dragningen av strömbegränsade och icke strömbegränsade kablar inuti skåpet. Batterikablar och strömkabeln är inte strömbegränsade. Alla övriga kablar är strömbegränsade.

Figur 14: HSM3350 i HSC3010C-skåp



Bildtext	Beskrivning
1	Effektbegränsad ingångs-/utgångspunkt för ledningar
2	HSM3204CX
3	Sabotagebrytare och monteringsfäste
4	Strömadapter
5	Skyddsremsa av plast (medföljer ej)
6	Buntband (medföljer ej)
7	Monteringsskruvar för strömadapter
8	Skåp
9	PC-kretskort
10	Distans

Strömförsörjning

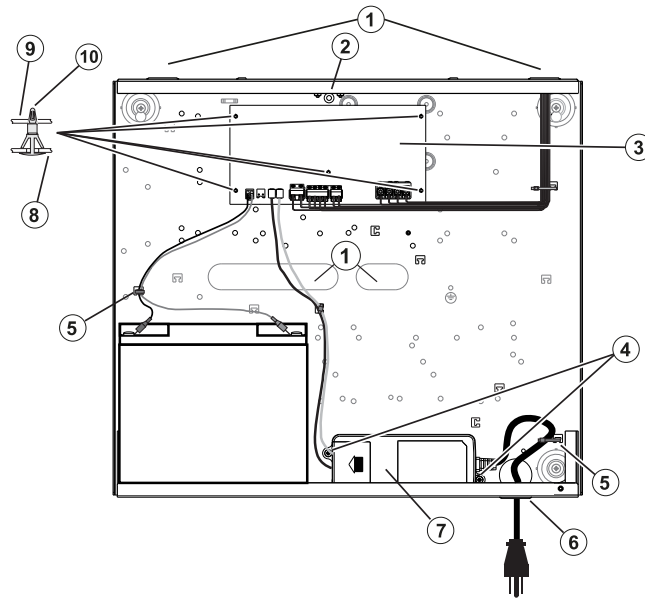
Primär: 120 V VAC, 60 Hz, klass VI, sekundär: 18 V DC, 3,6 A

Strömadaptermodul: HS65WPSNA

Inkoppling av HSM3350 i HSC3020-skåpet (gäller Nordamerika)

I följande diagram visas dragningen av strömbegränsade och icke strömbegränsade kablar inuti skåpet. Batterikablar och strömkabeln är inte strömbegränsade. Alla övriga kablar är strömbegränsade.

Figur 15: Inkoppling av HSM3350 i HSC3020-skåpet (gäller Nordamerika)



Bildtext	Beskrivning
1	Effektbegränsad ingångs-/utgångspunkt för ledningar
2	Sabotagebrytare och monteringsfäste
3	HSM3350
4	Monteringskruvar för strömadapter
5	Buntband (medföljer ej)
6	Skyddsremsa (medföljer ej)
7	Strömadapter
8	Skåp
9	PC-kretskort
10	Distans

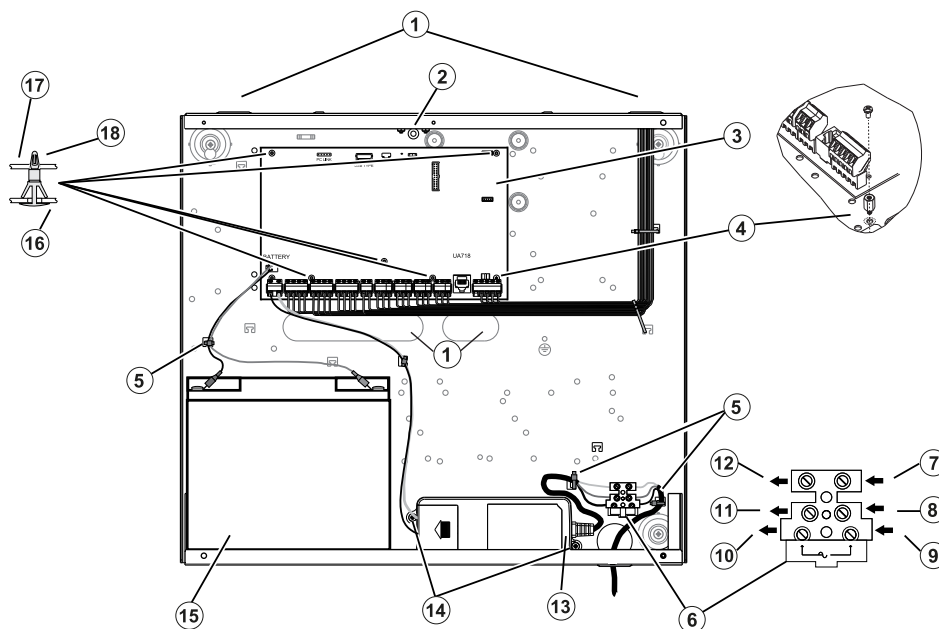
Strömförsörjning

Primär: 120 V VAC, 60 Hz, klass VI, sekundär: 18 V DC, 3,6 A

Strömadaptermodul: HS65WPSNA

Installera HS3032/HS3128/HS3248 i HSC3020C-skåpet (EU-modeller)

Figur 16: Inkoppling av panel för HSC3020C-skåp (EU)



Bildtext	Beskrivning
1	Effektbegränsad ingångs-/utgångspunkt för ledningar
2	Sabotagebrytare och monteringsfäste
3	HS3032/HS3128/HS3248. Använd trådstorlek 14 till 22 AWG
4	Metalldistans. Se till att skruv och distans är ordentligt säkrade för att skapa en jordad anslutning.
5	Buntband (medföljer ej)
6	Säkring (byt ut säkring mot samma typ (20 mm) märkt 250 V/3,15 A, trög)
7	AC in (blå - neutral)
8	EGND (grön/gul)
9	AC i (brun - direkt)
10	Till strömadaptermodulen (brun - direkt)
11	Till strömadaptermodulen (grön/gul - EGND)
12	Till strömadaptermodulen (blå - neutral)
13	Strömadapter
14	Monteringsskruvar för strömadapter
15	Batteri: 1 x 17 Ah / 12 V eller för NFA2P 1 x 18 Ah / 12 V tätad blysyra-batterityp
16	Skåp
17	PC-kretskort
18	Distans

Installera HSC3020C

Följ stegen nedan för HSC3020C-installationer:

1. För in strömkabeln genom öppningen i botten av skåpet och fäst med buntband enligt figur 2-14.
2. Anslut strömledningarna till en avsäkring enligt figuren.
 - ⓘ **Anm:** Placera buntbandet runt kabelisoleringen, inte direkt på de exponerade strömledningarna.
 - ⚠ Felaktig anslutning kan leda till PTC-fel eller felfunktion. Kontrollera kablage och se till att kopplingarna är korrekta innan strömmen kopplas till.

Anmärkningar för EN-installationer

⚠ **Högspänning:** Koppla från växelström och telefonlinjer före service.

1. Anslutningen till eluttaget måste göras i enlighet med lokala myndigheters bestämmelser och riktlinjer. I Storbritannien ska detta exempelvis utföras i enlighet med BS6701. Installationen måste innefatta en fränkopplare. Om det inte är möjligt att förlita sig på att NEUTRAL identifieras i ELNÄTET måste båda polerna på enheten kopplas bort samtidigt (LINE och NEUTRAL). Enheten ska koppla bort strömförsörjningen under service.
2. Skåpet måste vara ordentligt fäst i väggen innan driften inleds.
3. Förbrukade batterier ska sopsorteras enligt gällande bestämmelser för avfallshantering och återvinning på den aktuella marknaden.
4. Använd två batterier för att få nödvändig reservtid.

Följande moduler finns som tillval:

- En plats för en HSM3350 med ett 17 Ah-batteri och internt monterad HS65WPS-strömförsörjning
- Två fack för HSM3408, HSM2955, HSM3204CX

Strömförsörjning

Primär: 100 VAC till 240 VAC, 50 Hz till 60 Hz, klass 6, sekundär: 18 V DC, 3,6 A

Strömadaptermodul: HS65WPS

Installering och koppling i HSC3020CP

HSC3020CP-kapslingen levereras med PCB-aggregatet, HS65WPS-nätadapter, säkringsblock och sabotagekontakt, som ska installeras som visas i Figur 17. Mobilkommunikationsenheten (om den tillhandahålls), lådans sabotagebrytare, batteri och AC måste vara anslutna enligt bilderna Figur 17 och Figur 18. Använd trådstorlek 14 till 22 AWG.

⚠ Anslut nätström och telefonledningar först efter att alla moduler är installerade och ledningarna är slutförda.

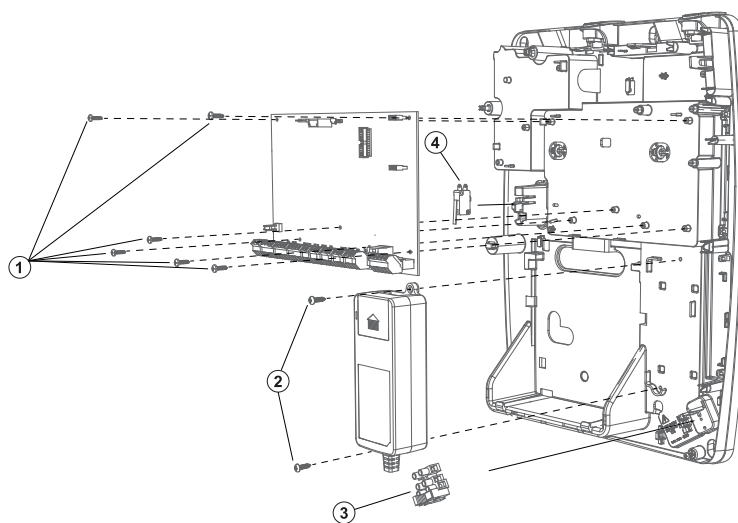
ⓘ **Anm:** För NFA2P-certifierade system är alla komponenter förinstallerade i skåpet.

Så här installerar du komponenterna i HSC3020CP-höljet:

1. Använd de sex medföljande skruvarna i storlek 4 för att skruva in PC-kretskortet i höljet.
2. Använd de två medföljande skruvarna i storlek 6 för att skruva in nätadaptern i höljet.
3. Tryck in säkringsblocket i höljet. Se förklaring 3 i Figur 17 för mer information.
4. Tryck in sabotagebrytaren i fästet i höljet. Se förklaring 4 i Figur 17 för mer information.

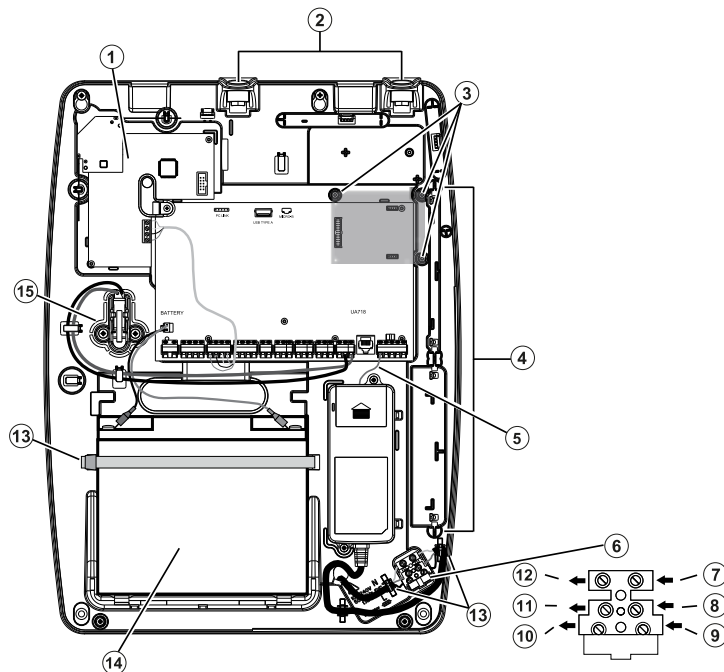
5. Anslut sabotagekontakten till COM & ZONE-terminalerna på kontrollpanelen. Se förklaring 15 i Figur 18 för mer information.
6. För in strömkabeln genom öppningen i botten av skåpet och fäst med buntband enligt Figur 18.
7. Anslut strömledningarna till en avsäkring enligt Figur 18.
 - ① **Anm:** Placera buntbandet runt kabelisoleringen, inte direkt på de exponerade strömledningarna.
8. Anslut nätadaptern till kopplingsplinten. Se förklaring 7 till förklaring 12 i Figur 18 för mer information.
 - ① **Anm:** Använd buntband för att säkra nätadapterkabeln. Se förklaring 5 i Figur 18 för mer information.
9. Anslut jordkabeln från nätadaptern till kontrollpanelen. Se förklaring 14 i Figur 18 för mer information.

Figur 17: Installera komponenter i HSC3020CP-höljet



Bildtext	Beskrivning
1	Skruvar nummer 4
2	Skruvar nummer 6
3	Säkringsblock
4	Sabotagekontakt (se till att korrekt orientering följs)

Figur 18: Inkoppling av HSC3020CP

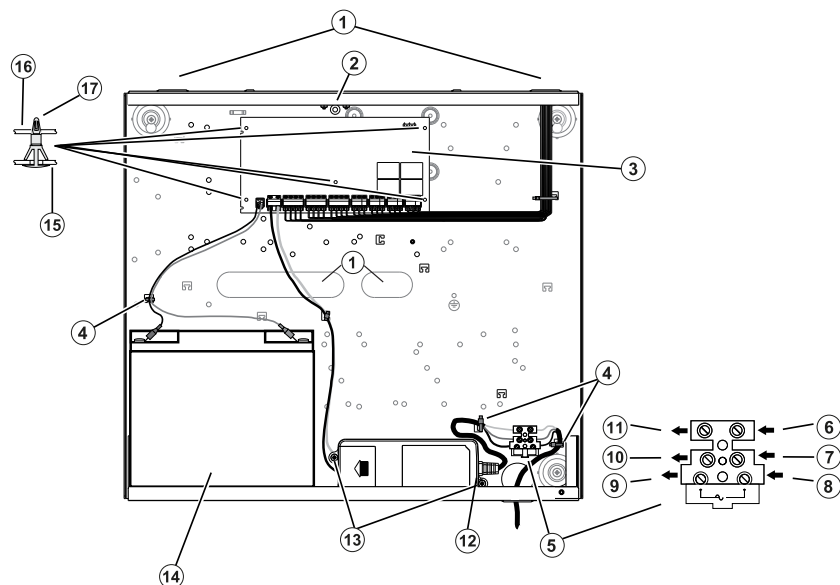


Bildtext	Beskrivning
1	HSM2HOST8 sändtagarmodul
2	Antennportar
3	Fästpunkter för mobilkommunikationsenheter (använd medföljande skruvar)
4	Expansionsmodulplatser (x2)
5	Strömadapter jordledning
6	Säkring (20 mm, märkt 250 V / 3,15 A trög, byt ut säkringen mot samma typ)
7	Till nätadapter (blå - neutral)
8	Till nätadapter (grön/gul - EGND)
9	Till nätadapter (brun - live)
10	AC i (brun - direkt)
11	EGND (grön/gul)
12	AC in (blå - neutral)
13	Säkra med buntband genom den medföljande kanalen
14	Förseglat blysyrebatteri (1 x 17Ah/12V, för NFA2P 1 x 18Ah/12V)
15	Säkerhetsbrytare (tråd till COM och ZONE)

Kopplingsschema för HSM3204CX i HSC3020C (gäller inom EU)

I följande diagram visas dragningen av strömbegränsade och icke strömbegränsade kablar inuti skåpet. Batterikablar och strömkabeln är inte strömbegränsade. Alla övriga kablar är strömbegränsade.

Figur 19: Ledningsdragning HSM3204CX för HSC3020C-skåp



Bildtext	Beskrivning
1	Effektbegränsad ingångs-/utgångspunkt för ledningar
2	Sabotagebrytare och monteringsfäste
3	HSM3350
4	Buntband
5	Säkring (byt ut säkring mot samma typ (20 mm) märkt 250 V/3,15 A, trög)
6	AC i (blå/neutral)
7	EGND (grön/gul)
8	AC i (brun - direkt)
9	Till strömadaptermodulen (brun - direkt)
10	Till strömadaptermodulen (grön/gul - EGND)
11	Till strömadaptermodulen (blå - neutral)
12	Strömadapter
13	Monteringsskruvar för strömadapter
14	Batteri: 1 x 17 Ah / 12 V eller för NFA2P 1 x 18 Ah / 12 V tätad blysyra-batterityp
15	Skåp
16	PC-kretskort
17	Distans

Strömförsörjning

Primär: 100 VAC till 240 VAC, 50 Hz till 60 Hz, klass 6, sekundär: 18 V DC, 3,6 A

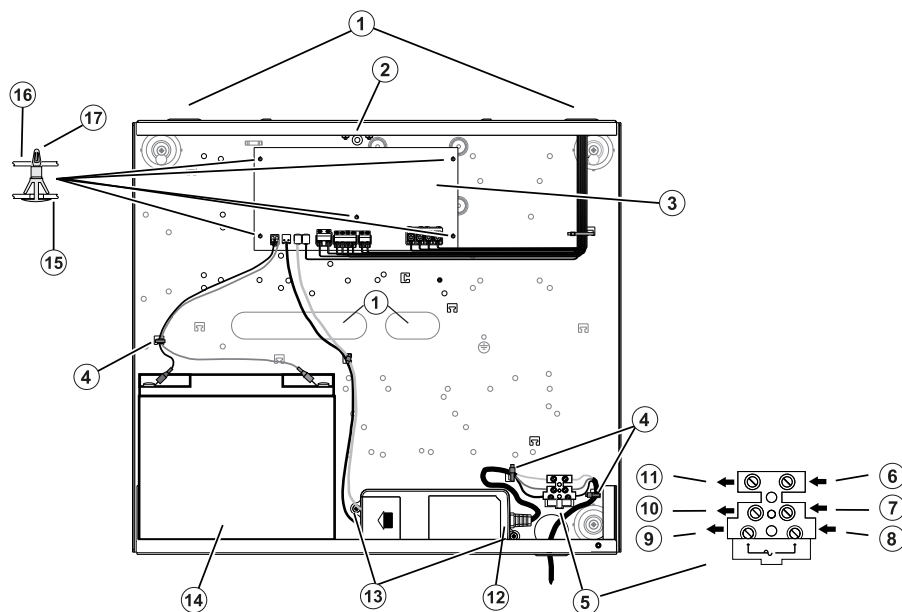
Strömadaptermodul: HS65WPS

Kopplingsschema för HSM3350 i HSC3020C (gäller inom EU)

HSM3350 är en övervakad strömförsörjningsmodul på 3 A, 12 VDC med dubbla AUX-utgångar och dubbel batteribackup. Den 4-trådiga Corbus-anslutningen upprättar en kommunikationslinje

mellan modulen och larmpanelen. Anslut RED-, BLK-, YEL- och GRN-kontakterna till Corbus-kontakterna på larmstyrenheten.

Figur 20: Ledningsdragning HSM3350 för HSC3020C-skåp



Bildtext	Beskrivning
1	Effektbegränsad ingångs-/utgångspunkt för ledningar
2	Sabotagebrytare och monteringsfäste
3	HSM3350
4	Buntband
5	Säkring (20 mm, nominell 250 V / 3,15 trög, byt säkring mot samma typ)
6	AC in (blå - neutral)
7	EGND (grön/gul)
8	AC i (brun - direkt)
9	Till strömadaptermodulen (brun - direkt)
10	Till strömadaptermodulen (grön/gul - EGND)
11	Till strömadaptermodulen (blå - neutral)
12	Strömadapter
13	Monteringskruvar för strömadapter
14	Batteri: 1 x 17 Ah / 12 V eller för NFA2P 1 x 18 Ah / 12 V tätad blysyra-batterityp
15	Skåp
16	PC-kretskort
17	Distans

Kontaktbeskrivningar

Följande kontakter är tillgängliga på PowerSeries Pro-larmstyrenheten.

Tabell 3: Kontaktbeskrivningar

Kontakt	Beskrivning
BAT+, BAT-	Batteripoler. Används för att tillhandahålla reservströmförsörjning under ett strömavbrott och mer ström när systemkraven överstiger nätadapters effekt. Batteriet får inte anslutas förrän alla andra kablar har dragits.
DC+, DC-	Strömadaptern HS65WPS förser larmstyrenheten med 18 V likström. ⓘ Anm: CE/EN-certifierade applikationer använder strömadapter HS65WPS. UL/ULC-listade applikationer använder strömadapter HS65WPSNA. ULC-listade brandlarmstillämpningar i kommersiell miljö och ULC-inbrottslarm i kommersiell miljö med säkerhetsnivå 4 använder strömadaptern HS65WPSNA.
AUX+, AUX-	Hjälpkontakter. Används för strömförsörjning av detektorer, reläer, lysdioder etc. (2 A max). Anslut den positiva sidan av enheten till en av de tre AUX+-kontakterna och den negativa sidan till AUX- eller COM.
BELL+, BELL-	Ström till ringsignal/siren (700 mA kontinuerlig, max. 2 A kortfristig). Anslut den positiva sidan av en larmvarningsenhet till BELL+ och den negativa sidan till BELL-. ⓘ Anm: För EN50131- och UL/ULC-klassade tillämpningar får du använda en belastning på max 700 mA till BELL-utgången.
RED, BLK, YEL, GRN	Corbus-kontakter. Används för att tillhandahålla strömförsörjning och kommunikation mellan larmstyrenheten och anslutna moduler. Varje modul har fyra Corbus-kontakter som måste anslutas till Corbus.
PGM1 till PGM4	Programmerbara utgångskontakter. Används till enheter som lysdioder, reläer, summer etc. (PGM1, PGM4: 100 mA; PGM2: 300 mA eller kan konfigureras för användning som gränssnitt till rökdetektor med två kablar, max ström för slinga 100 mA, PGM3: 300 mA (negativ utlösare) eller 1 A (positiv utlösare)
Z1 till Z8 kom.	Zoningångskontakter. Helst bör varje zon ha en egen detektor. Det går dock att koppla flera detektorer till samma zon.
EGND	Jordningsanslutning
ETHERNET	Ethernet-port
TIP, RING, T-1, R-1	Telefonlinjekontakter

Kabeldragning för strömbegränsade och icke strömbegränsade kablar

Kabelingången för strömbegränsad kabel måste vara separat från ingångar för icke strömbegränsade kablar.

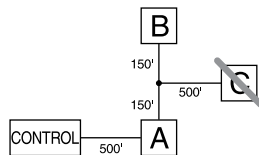
Inkoppling av Corbus

RED- och BLK-kontakterna på Corbus används för att ge ström medan YEL- och GRN-kontakterna används för datakommunikation. De fyra Corbus-kontakterna på larmstyrenheten måste anslutas till de fyra Corbus-kontakterna eller kablarna i varje modul. Följande villkor gäller:

- Corbus ska användas med stjärnkabel av typen 18 till 22 AWG, helst två partvinnade.
- Modulerna kan vara parallellkopplade till panelen, seriekopplade eller T-gängade.
- Använd inte skärmad kabel vid inkoppling av Corbus.

- ① **Anm:** Alla moduler kan anslutas var som helst längs med Corbus. Separata kablar för knappsatser, zonexpansionsmoduler osv. är inte nödvändiga.
- ① **Anm:** Ingen modul får vara mer än 305 m (i kabellängd) från panelen. **Använd inte skärmd kabel vid inkoppling av Corbus.**

Figur 21: Inkoppling av Corbus



Modul (A) är korrekt ansluten eftersom den är mindre än 305 m från panelen i kabellängd. Modul (B) är korrekt ansluten eftersom den är mindre än 305 m från panelen i kabellängd. Modul (C) är INTE korrekt ansluten eftersom den är mer än 305 m från panelen. För modeller som kräver mer än 305 m från huvudpanelen kan en HSM3204CX-strömförsörjnings-/Corbus-förlängare användas.

Märkström

För att systemet ska fungera korrekt får inte uteffekten för larmstyrenheten och strömförsörjningsmodulerna överskridas. Använd följande data för att säkerställa att uteffekten inte överskrids.

Tabell 4: Tabell 5 Märkdata för systemutgångar

Enhet	Utdata	Klassificering (12 V DC)
HS3032	AUX Corbus:	2 A. Subtrahera angivna märkdata för varje knappsats, expansionsmodul och tillbehör som är anslutna till AUX eller Corbus. Minst 100 mA måste reserveras för Corbus.
HS3128		
HS3248	BELL:	700 mA kontinuerlig belastning. 2 A kortsiktigt. Endast tillgängligt med standby-batteri anslutet. Överskrid INTE belastningen på 700 mA för UL/ULC- eller EN-certifierade tillämpningar.
HSM3350	AUX1: AUX2:	3 A. Subtrahera angivna märkdata för varje knappsats, expansionsmodul och tillbehör som är anslutna till AUX.
HSM3408	AUX:	500 mA. Kontinuerlig belastning. Subtrahera för varje ansluten enhet. Subtrahera den totala belastningen på den här kontakten från larmpanelens AUX-/Corbus-utgång.
HSM3204CX	AUX/Corbus:	2 A. Kontinuerlig belastning. Subtrahera för varje ansluten enhet.
HSM2208	AUX:	250 mA. Kontinuerlig belastning. Subtrahera för varje ansluten enhet. Subtrahera den totala belastningen på den här kontakten från larmpanelens AUX-/Corbus-utgång.
HSM2108	AUX:	100 mA. Subtrahera för varje ansluten enhet. Subtrahera den totala belastningen på den här kontakten från panelens AUX-/Corbus-utgång.

Strömberäkning för larmstyrenhet

Max. (standby-läge eller larm)

AUX (max 2 A inklusive PGM 1-4)	
Corbus (max 2 A)***	
PCLink+ (200 mA)	
USB (max 500 mA)	
Mobilmodul (20 mA standby-läge)	
Totalt (får ej överstiga 2 A)	

*** För UL- och ULC-listade samt kommersiellt listade tillämpningar får den totala standby- och larmströmmen inte överstiga 2 A.

- ⓘ **Anm:** För EN50131, UL, ULC och kommersiellt klassade tillämpningar får den totala standby- och larmströmmen inte överstiga värdena för extra belastning och batterival för den aktuella installationstypen.

Överströmsproblem

Om den totala strömstyrkan för de interna panelkomponenterna och alla utgångar överstiger tröskelvärdet 2,1 A under en period som överstiger fem minuter genereras ett överströmsproblem. När strömmen sjunkit till ett värde under tröskelvärdet 2,0 A nollställs felet. Överskrid inte 2,0 A kombinerat mellan AUX och Corbus.

- ⓘ **Anm:** Total strömstyrka inkluderar ej strömmen till ringklockan eller batteriladdningen.

Ledningsförlust

Du måste ta hänsyn till spänningsförlust på grund av ledningsmotstånd i alla installationer. För att säkerställa korrekt drift måste minst 12,5 V DC tillämpas på alla moduler i systemet (när växelström är ansluten och batteriet är fulladdat). Om mindre än 12,5 V DC tillämpas påverkas driften av systemet negativt.

Prova någon eller alla metoder nedan för att åtgärda problemet:

1. Anslut en HSM2300 / 2204/3350 / 3204CX-strömförsörjning mellan larmstyrenheten och modulen för att förse Corbus med extra ström.
2. Minska längden på Corbus-slingan till modulen.
3. Öka diametern på kabeln.

Gränser för kapacitans

En ökning i kapacitans på Corbus-enheten påverkar dataöverföringen och gör att systemet blir långsammare. Kapacitansen ökar för varje 30 cm kabel som läggs till i Corbus. Den använda kabelns kapacitans avgör den maximala längden på Corbus.

Till exempel har en 22-gauge, icke-skärmad, 4-ledarkabel ett typiskt kapacitansvärde på 20 pF per 30 cm (vilket är 20 nF/305 m). För varje 305 m kabel som läggs till – oavsett var den dras – ökar kapacitansen för Corbus med 20 nF.

Följande tabell visar den totala kabellängden som tillåts för den använda kabelns kapacitans:

Tabell 5: Kabelkapacitans

Kabelkapacitans per 300 m	Total kabellängd Corbus
15 nF	1 616 m
20 nF	1 220 m
25 nF	976 m

Tabell 5: Kabelkapacitans

Kabelkapacitans per 300 m	Total kabellängd Corbus
30 nF	810 m
35 nF	693 m
40 nF	608 m

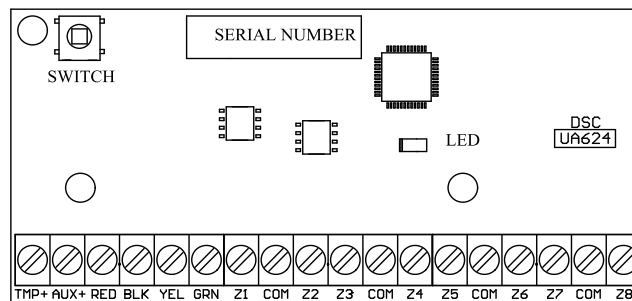
Installera -moduler

Stäng av strömmen till systemet medan du ansluter moduler till larmstyrenheten.

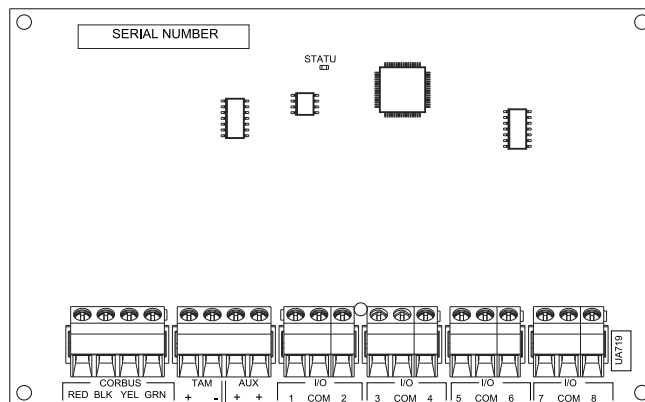
Zonexpansionsmoduler

Huvudlarmstyrenheten har kontakter för zon 1 till 8. Det går att lägga till fler zonexpansionsmoduler av typen HSM2108 och HSM3408 för att utöka antalet zoner i systemet. Varje zonexpansionsmodul består av en grupp bestående av 8 zoner. Under registreringen tilldelas zonexpansionsmodulen automatiskt till nästa tillgängliga plats för åttazoners expansionsmodul/plats för Corbus-expansionsmodul. Anslut RED-, BLK-, YEL- och GRN-kontakterna till Corbus-kontakterna på larmpanelen. Kretskort, strömförbrukning: 30 mA.

Figur 22: HSM2108 zonexpansionsmodul



Figur 23: HSM3408 åttazoners expansion



Installationskrav

Följ följande krav innan du installerar HSM3408:

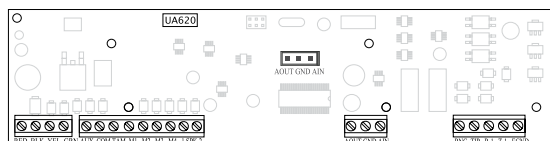
- För HSM3408-programversion 1.02 eller senare måste du installera ett bypass-motstånd på 1,2 k Ω mellan CORBUS RED- och AUX + -plintarna. Motståndet håller kortslutning på HSM3408 AUX + -utgången och stoppar utgången från att påverka andra enheter som är anslutna till Corbus-terminalerna i kontrollpanelen eller Corbus-repeater.
 - ❶ **Anm:** Motståndet är förinstallerat på fabriken. Se till att motståndet förblir anslutet under den slutliga installationsfasen av HSM3408-modulen.
- För att säkerställa att modulen fungerar korrekt, kör Corbus-kabeln med en minsta längd på 15 meter från panelen eller Corbus-repeater till HSM3408-modulen.

Mer information finns i installationsbladen för HSM2108 och HSM3408.

Tvåvägs ljudmodul

Tvåvägs ljudmodulen HSM2955 tillhandahåller tal-/lyssningsfunktion för ljudverifiering av larm. Huvudlarmstyrenheten har ett analogt ljudlänksgränssnitt med tre stift för att ansluta modulen.

Figur 24: Tvåvägs ljudmodul HSM2955

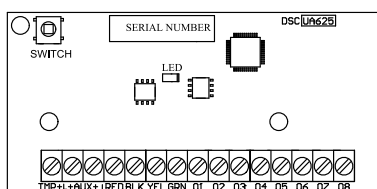


Utgångsexpansionsmodul

Modulen HSM2208 används för att lägga till upp till åtta programmerbara utgångar med svagström i larmsystemet.

Panelen använder den 4-trådiga Corbus-anslutningen för att kommunicera med modulen. Anslut RED-, BLK-, YEL- och GRN-kontakterna till Corbus-kontakterna på larmpanelen. Kretskort, strömförbrukning: 40 mA.

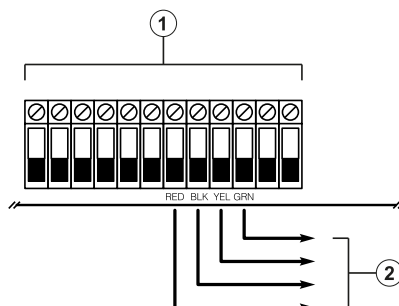
Figur 25: HSM2208 utgångsexpansionsmodul



Trådlös sändar-mottagarmodul

Den trådlösa tvåvägsmodulen HSM2HOSTx ger kommunikation mellan trådlösa enheter och larmstyrenheten. HSM2HOST ska användas med HSC3020CP-skåpet av plast eller i sitt egna separata skåp. Anslut HSM2HOSTx till den 4-trådiga Corbus på larmstyrenheten enligt följande schema. När kabeldragningen är klar kan du koppla på strömmen till säkerhetssystemet igen. Kretskort, strömförbrukning: 35 mA

Figur 26: HSM2HOSTx kopplingschema



Bildtext	Beskrivning
1	Kontrollpanel
2	CORBUS till HSM2HOST

Inkoppling av strömförsörjning

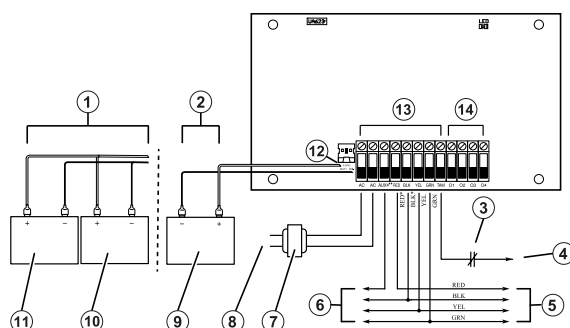
HSM2300/2204

Strömförsörjnings-/starkströmsmodulen HSM2300/2204 ger upp till 1 A extra ström och kan användas för att lägga till upp till fyra programmerbara utgångar (gäller endast HSM2204) i larmsystemet.

Den 4-trådiga Corbus-anlutningen upprättar en kommunikationslinje mellan modulen och larmpanelen. Anslut RED-, BLK-, YEL- och GRN-kontakterna till Corbus-kontakterna på larmstyrenheten. Om O1 inte används ska du ansluta till AUX+ med en 1 K-resistor. Styrkortets strömförbrukning är 35 mA. Batteriets reservkapacitet är minst 24 timmar för brand-tillämpningar. Rekommenderat batteri är DSC-modell BD7-12.

ⓘ **Anm:** Alla kontakter är klass 2-strömbegränsade förutom batterikablar.

Figur 27: Inkoppling av HSM2300/2204-strömförsörjning



Bildtext	Beskrivning
1	UL/ULC brandtillämpningar i bostäder
2	Bostadsinbrott-applikationer
3	Sabotagekontakt (normalt stängd)
4	Till SVART
5	Corbus-anlutning till kontrollpanel. RÖD, SVART, 12 V DC vid 20 mA.

Bildtext	Beskrivning
6	AUX-anslutning till expansionsmodul. Se specifikationsdiagrammet för maximal strömförbrukning.
7	Transformator (16,5 VAC/40 VA. PTD1640U / PTD1640), Klass 2
8	Strömadapter (120 VAC/60 Hz). EU, Sydafrika, Australien, NZ, och så vidare, 230 VAC, 50 Hz/60 Hz.
9	Batteri (12 V, 7 Ah. Den maximala batteriladdningsströmmen är 360 mA)
10	Batteri 1 (12 V, 7 Ah. Den maximala batteriladdningsströmmen är 360 mA)
11	Batteri 2 (samma märkning som batteri 1)
12	Röd (+) till BAT +; Svart (-) till BAT-
13	Övervakad
14	Oövervakad

HSM3350

HSM3350 är en övervakad strömförsörjningsmodul på 3 A, 12 VDC med dubbla AUX-utgångar och dubbel batteribackup. Den 4-trådiga Corbus-anslutningen upprättar en kommunikationslinje mellan modulen och larmpanelen. Anslut RED-, BLK-, YEL- och GRN-kontakterna till Corbus-kontakterna på larmstyrenheten.

Omkopplingsläge, strömadapter

Modellen HS65WPSNA krävs för UL/ULC-listade installationer. Den kan installeras inuti metallkapslingen av modell HSC3010C eller utanför den, ansluten till elnätet med sladd. För applikationer med kommersiell ULC-brandövervakning eller kommersiell ULC-inbrottslarm säkerhetsnivå IV, använd modell HS65WPSNAS, som installeras inuti metallkapslingen av modell HSC3010CR eller HSC3010C (med utrustning som blockerar högspänning), fast monterad anslutning till elnätet.

Primär inspänning: 120 V AC/50 HZ/1,7 A max.

Utdata: 18 VDC/3,6 A max.

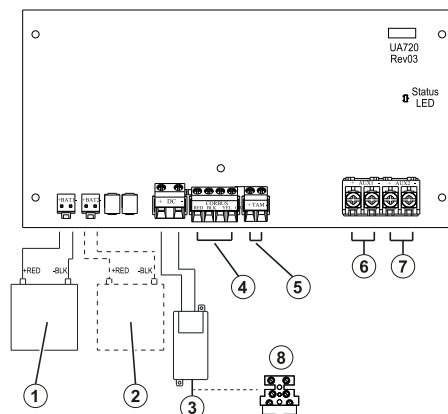
Modellen HS65WPS krävs för CE/EN50131-certifierade applikationer. Den ska installeras inuti metallskåpet av modell HSC3020C, med fast monterade anslutningar till elnätet.

Primär inspänning: 230 V AC/60 HZ/1,7 A max.

Utdata: 18 VDC/3,6 A max.

- ❗ **Anm:** Brand- och säkerhetsenheter som kräver ström från HSM3350 måste vara UL/ULC-listade för den avsedda tillämpningen och användas i intervallet 10,8–12,5 V DC.

Figur 28: Inkoppling av strömförsörjning HSM3350



Bildtext	Komponent	Beskrivning
1	Batteri 1	12 VDC. 4 Ah/7 Ah/17 Ah.
2	Batteri 2	12 VDC. 7 Ah. BAT 2 ska aktiveras i programmering.
3	Strömadapter	Primär ingång 120 VAC, 60 Hz, 1,7 A, kabelansluten (UL/ULC applikationer). 230 VAC, 50 Hz, 1,7 A, fast ansluten (CE / EN50131 applikationer).
4	Corbus	Ansluter till huvudkontrollpanelens kommunikationsbuss.
5	NC, sabotagekontakt	Anslut till sabotagebrytaren som är installerad i skåpet för att ta bort dörr/skydd, eller ta bort sabotage-detekteringen från monteringsplatsen.
6	AUX 1	10,8 VDC till 12,5 VDC, 3 A max. (UL/ULC applikationer). ⓘ Anm: Aux-utgång delad med Corbus.
7	AUX2	10 VDC till 14 VDC, 3 A max. övervakad (EN50131-ansökningar)
8	Säkring	Endast för EU-modeller: 20 mm, nominellt 250 V/3,15 A trög, byt ut säkringen mot samma typ.

ⓘ Anm: Alla kretsar är klassificerade för UL-installationer som strömbegränsade/klass II strömbegränsade, med undantag för batterikablarna som inte är strömbegränsade. Dra inte några kablar över kretskortet. Bibehåll en separering på minst 1 tum (25,4 mm). En separering på minst 0,25 tum (6,4 mm) måste bibehållas på alla punkter mellan strömbegränsade kablar och alla andra icke strömbegränsade kablar. Kontrollera kablage och se till att kopplingarna är korrekta innan strömmen kopplas till.

ⓘ Anm: Anslut inte strömadaptern till ett eluttag som styrs av en strömbrytare.

Corbus-repeater

HSM3204CX är en repeater- och isoleringsmodul för Corbus med fyra reläutgångar för starkström. Modulen har en inbyggd strömförsörjning för att strömförsörja Corbus.

Omkopplingsläge, strömadapter

Modellen HS65WPSNA krävs för UL/ULC-listade installationer. Den kan installeras inuti metallskåpet av modell HSC3010C, med fast monterade anslutningar till elnätet. För applikationer med kommersiell ULC-brandövervakning eller kommersiell ULC-inbrottslarm säkerhetsnivå IV, använd

modell HS65WPSNAS, som installeras inuti metallkapslingen av modell HSC3010CR eller HSC3010C (med utrustning som blockerar högspänning), fast monterad anslutning till elnätet.

Primär inspänning: 120 V AC/50 HZ/1,7 A max.

Utdata: 18 VDC/3,6 A max.

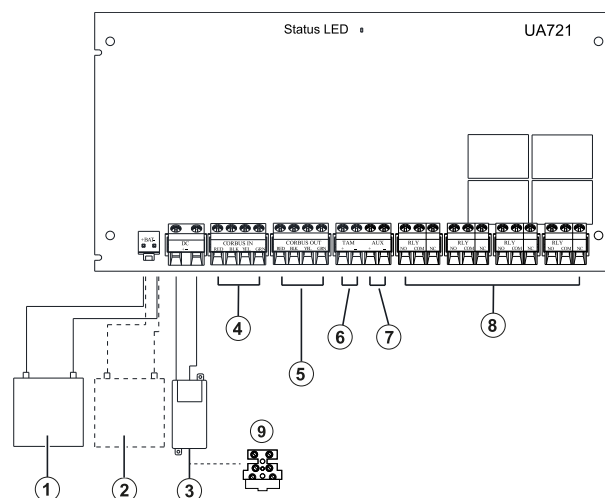
Modellen HS65WPS krävs för CE/EN50131-certifierade applikationer. Den ska installeras inuti metallskåpet av modell HSC3020C, fast monterade anslutningar till elnätet (se kopplingschema nedan).

Primär inspänning: 230 V AC/60 HZ/1,7 A max.

Utdata: 18 VDC/3,6 A max.

- ❗ **Anm:** Brand- och säkerhetsenheter som kräver ström från HSM3204CX måste vara UL/ULC-listade (eller cUL-listade) för den avsedda tillämpningen och användas i intervallet 10,8–12,5 V DC.

Figur 29: HSM3204CX Corbus-repeater



Bildtext	Komponent	Beskrivning
1	Batteri 1	12 VDC minst 4/7/17 Ah
2	Batteri 2	Batteri 12 VDC Minst 7 Ah
3	Strömadapter	Primär ingång 120 VAC, 60 Hz, 1,7 A, kabelansluten (UL/ULC applikationer). 230 VAC, 50 Hz, 1,7 A, fast ansluten (CE / EN50131 applikationer). ❗ Anm: Anslut inte strömadaptern till ett eluttag som styrs av en strömbrytare.
4	Corbus in	Ansluter till huvudkontrollpanelens kommunikationsbuss.
5	Corbus ut (delad med AUX-utgång.	Tillhandahåller anslutning för fler moduler till larmets systembuss – används i stora installationer. Övervakad. 10,8 VDC till 12,5 VDC, 2 A max. (UL/ULC applikationer). 10 VDC till 14 VDC, 2 A max. (EN50131-applikationer).
6	NC, sabotagekontakt	Anslut till sabotagebrytaren som är installerad i skåpet för att ta bort dörr/skydd, eller ta bort sabotage-detekteringen från monteringsplatsen.

Bildtext	Komponent	Beskrivning
7	AUX-utgång	Övervakad. 10,8 VDC till 12,5 VDC, 2 A max. (UL/ULC applikationer). 10 VDC till 14 VDC, 2 A max. (EN50131-applikationer).
8	Programmerbara reläutgångar 1 till 4	NC/NO-kontakter, separat aktiverade. 30 VDC/2 A, pf = 0,6.
9	Säkringsblock	Endast för EU-modeller: 20 mm, nominellt 250V / 3,15A trög, byt ut säkringen mot samma typ

Inkoppling av knappsats

Om du vill koppla en knappsats till larmstyrenheten tar du bort knappsatsens fästplatta (se installationsbladet för knappsatsen) och ansluter RED-, BLK-, YEL- och GRN-kontakterna till motsvarande kontakter på larmstyrenheten.

Inkoppling av knappsatszon/PGM

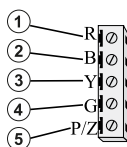
Fast anslutna enheter kan anslutas till fast anslutna knappsatser med ingångar (zon) eller utgångar (PGM). På så sätt slipper du dra kablar tillbaka till kontrollpanelen för varje enhet.

För att ansluta en zonenhet till knappsatserna HS2LCDPRO och HS2TCHPRO(BLK) drar du en ledning till P/Z-kontakten och den andra till B. För eldrivna enheter ska du använda rött och svart för att förse enheten med ström. Dra den röda kabeln till R-kontakten (plus) och den svarta kabeln till B-kontakten (minus).

Knappsatszoner har stöd för normalt stängda slingor, SEOL-, DEOL- och TEOL-resistorer.

Anslut PGM-utgången genom att dra en ledning till P/Z-kontakten och den andra till R.

Figur 30: Knappsatsterminaler



Bildtext	Beskrivning
1	Rött
2	Svart
3	Gult
4	Grönt
5	Till zon eller PGM-utgång

❗ **Anm:** När EOL-övervakning används ska zonen anslutas i enlighet med någon av de konfigurationer som beskrivs i [Zoninkoppling](#). EOL-resistorer måste placeras i slutet av slingan, inte vid knappsatsen.

Tilldela knappsatszoner

När du använder ingångar för knappsatszoner måste varje ingång tilldelas ett zonnummer i installatörsprogrammeringen.

Börja med att kontrollera att du har registrerat alla installerade knappsatser i de önskade facken (se [\[902\] Lägg till/ta bort moduler](#)). Härnäst tilldelar du knappsatszoner genom att gå

till programmeringsavsnitt [861]–[892], underavsnitt 011 för knappsats 1–16. Ange ett tresiffrigt zonnummer för varje knappsatszon. Det här numret måste programmeras in i facket som knappsatsen är tilldelad till.

ⓘ **Anm:** En knappsatszon åsidosätter motsvarande fast anslutna eller trådlösa zon.

När knappsatszonerna har tilldelats måste du även programmera zondefinitioner och zonattribut. Ser [001] [zontyper](#) och [Zonkonfiguration](#).

Inkoppling av HSM2955

Mer information om kabeldragning finns i installationshandboken för HSM2955 med nummer 29010198xxx.

Zoninkoppling

Stäng av strömmen till larmstyrenheten och koppla in kablarna till alla zonerna.

Zoner kan kopplas så att de övervakar normalt öppna enheter (t.ex. rökdetektorer) eller normalt stängda enheter (t.ex. dörrkontakter). Larmpanelen kan även programmeras för användning med SEOL-, DEOL- och TEOL-resistorer.

Zonprogrammeringen utförs med följande programmeringsavsnitt:

- [001] väljer zondefinition
- [013], alternativ [1] för normalt stängda eller EOL; alternativ [2] för SEOL eller DEOL
- Partitionstilldelning [201–232].

Alternativt kan zonerna konfigureras enskilt som NC, SEOL, DEOL eller TEOL via avsnitt [002] Zonattribut, reglage 9, 10, 11 och 15, vilket åsidosätter alternativet i [013].

Följ nedanstående riktlinjer vid inkoppling av zoner:

- För UL-listade installationer, använd endast SEOL eller DEOL
- Minst 22 AWG-kabel, max 18 AWG
- Använd inte skärmad kabel
- Kabelresistansen får inte överstiga 100 W. Se tabellen nedan:

Tabell 6: Kopplingsschema för inbrottszon

Kabeldimension	Max. längd till EOL-resistor (meter)
22	914
20	1 493
19	1 889
18	2 377
Siffrorna bygger på en kabelresistans på max 100 W.	

Zonstatusslinga motstånd/status

Tabell 7: Slingans motståndsvärden

Slingstatus	Motståndsslinga			
	SEOL (standard)	SEOL (brand)	DEOL	TEOL
Fel		Oändlig	0 Ω	15 600 Ω
Säker	5 600 Ω	5600Ω	5600Ω	5600Ω

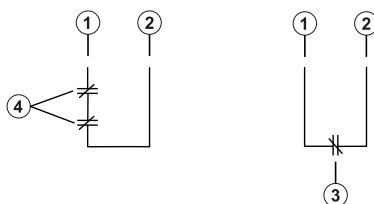
Tabell 7: Slingans motståndsvärden

Slingstatus	Motståndsslinga			
Sabotage			Oändlig	Oändlig
Larm	0 Ω/Oändlig	0 Ω	11 200 Ω	11 200 Ω
Maskering				21 200 Ω

Normalt stängd

Anslut fast anslutna enheter till valfri Z-kontakt och valfri COM-kontakt. Normalt stängda enheter ska seriekopplas.

❶ **Anm:** Normalt stängda slingor får inte användas i UL-installationer.

Figur 31: Normalt stängd

Bildtext	Beskrivning
1	Valfri Z-terminal
2	Valfri COM-terminal
3	Vanligtvis sluten kontakt utan EOL-resistor
4	2 vanligtvis slutna kontakter utan EOL-resistor

I nedanstående tabell visas zonstatus under vissa omständigheter när NC-slingor används:

Tabell 8: NC-slingstatus

Slingans motstånd	Slingstatus
0 Ω (kortslutning i kabel eller slinga)	Säker
Oändlig (bruten tråd, öppen slinga)	Larm

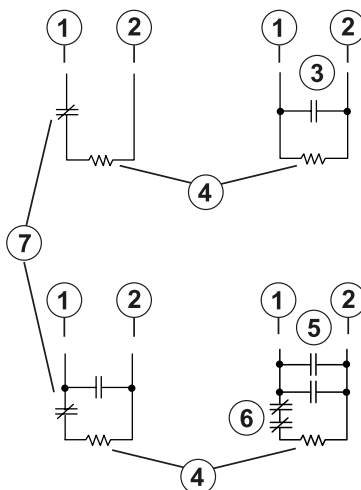
SEOL-resistor

Om SEOL-resistorer installeras i slutet av en zonslinga kan larmpanelen känna av om kretsen är skyddad, öppen eller kortsloten. SEOL-resistorn måste installeras i slutet av slingan för korrekt övervakning.

För att aktivera SEOL-övervakning programmerar du avsnitt [013], alternativ [1] och [2] till AV. Konfigurera SEOL-övervakning per zon genom att använda programmeringsavsnitt [002], attribut 10.

❶ **Anm:** Det här alternativet ska väljas om antingen normalt stängda eller normalt öppna detekteringsenheter eller -kontakter används.

Figur 32: Inkoppling av SEOL



Bildtext	Beskrivning
1	Valfri Z-terminal
2	Valfri COM-terminal
3	Normalt öppen kontakt
4	5 600 Ω EOL-resistor
5	2 vanligtvis öppna kontakter
6	2 vanligtvis stängda kontakter
7	Vanligtvis stängd kontakt

Nedanstående tabell visar zonstatus under vissa omständigheter när SEOL används:

Tabell 9: Tabell 2-7: Status för SEOL-slinga

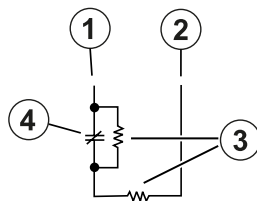
Slingans motstånd	Slingstatus
0 Ω (kortslutning i kabel eller slinga)	Larm
5 600 Ω (stängd kontakt)	Säker
Oändlig (bruten tråd, öppen slinga)	Larm

DEOL-resistorer

När DEOL-resistorer är installerade i slutet av en zonslinga gör den andra resistorn att panelen kan avgöra om zonen är öppen, stängd, saboterad eller trasig.

- ① **Anm:** Alla zoner som är programmerade för brand eller 24-timmars övervakning måste kopplas till en SEOL-resistor, oavsett vilken typ av zonkabelövervakning som valts för panelen. Om du ändrar alternativen för zonövervakning från DEOL till SEOL eller från NC till DEOL, ska du stänga av systemet helt och sedan slå på det igen för korrekt drift. Aktivera DEOL-övervakning per zon genom programavsnitt [013], alternativ [1] till AV och alternativ [2] till PÅ. Konfigurera DEOL-övervakning per zon genom att använda programmeringsavsnitt [002], attribut 11.

Figur 33: Inkoppling av DEOL



Bildtext	Beskrivning
1	Valfri Z-terminal
2	Valfri COM-terminal
3	5 600 Ω EOL-resistor
4	Vanligtvis stängd kontakt

- ⓘ **Anm:** Om DEOL-övervakning är aktiverad måste alla fast anslutna zoner vara anslutna för DEOL-resistorer, med undantag för brandzoner och 24-timmars övervakningszoner. Använd inte DEOL-resistorer för brandzoner eller 24-timmars övervakningszoner.
- ⓘ **Anm:** Anslut inte brandzonerna till knappsetsens kontakter om alternativet DEOL-övervakning är valt.
- ⓘ **Anm:** Det här alternativet kan endast väljas om N/C-detektorenheter eller -kontakter används. Endast en N/C-kontakt kan anslutas till varje zon.

I nedanstående tabell visas zonstatus under vissa omständigheter när DEOL används:

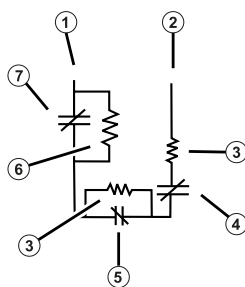
Tabell 10: Tabell 3-1: Status för DEOL-slinga

Slingans motstånd	Slingstatus
0 Ω (kortslutning i kabel eller slinga)	Fel
5 600 Ω (stängd kontakt)	Säker
Oändlig (bruten tråd, öppen slinga)	Sabotage
11 200 Ω (öppen kontakt)	Larm

TEOL-resistor

TEOL-resistorn övervakar maskeringsskyddet i fast anslutna rörelsedetektorer. Konfigurera TEOL-övervakning per zon genom att använda programmeringsavsnitt [002], attribut 15.

Figur 34: TEOL kabeldragning



Bildtext	Beskrivning
1	Valfri Z-terminal
2	Valfri COM-terminal
3	5 600 Ω EOL-resistor
4	Normalt stängd sabotagekontakt
5	Normalt stängd larmkontakt
6	10 000 Ω EOL-resistor
7	Normalt stängd mask/felkontakt

I nedanstående tabell visas zonstatus under vissa omständigheter när TEOL används:

Tabell 11: Tabell 3-2: Status för TEOL-slinga

Slingans motstånd	Slingstatus
0 Ω (kortslutning)	Fel
Oändlig Ω (öppen)	Sabotage
5 600 Ω	Återställd
11200 Ω	Larm
21 200 Ω (larm och fel/mask)	Mask
15 600 Ω (fel/mask)	Fel

ⓘ **Anm:** Resistorvärden kan konfigureras i avsnitt [004].

Inkoppling av PGM

Minsta/högsta driftspänning för enheter, sensorer och moduler är 9,8 V DC–14 VDC.

Programmerbara utgångar växlar över till jordat när de aktiveras från larmstyrenheten. Anslut plussidan på enheten till AUX+-kontakten och minussidan till PGM-kontakten. PGM 1 och 4 ger upp till 100 mA medan PGM 2 och 3 ger upp till 300 mA.

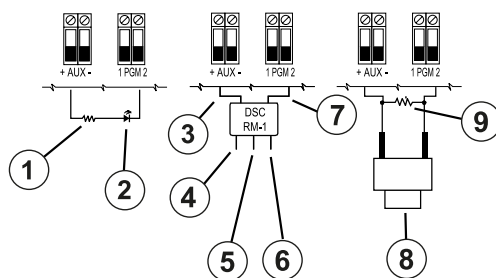
För strömstyrkor som överskrider maxgränsen krävs ett relä.

PGM2 kan också användas till rökdetektorer med två kablar eller 24-timmars inbrottslarmgång.

ⓘ **Anm:** Använd endast SEOL-resistorer i brandzoner.

► **Viktigt:** Minst 6,4 mm (1,4 tum) separering måste bibehållas mellan RM-1-kretsar och alla övriga kablar.

Figur 35: Lysdiodsutgång med strömbegränsningsresistor och relädrivarutgång som tillval



Bildtext	Beskrivning
1	680 Ω resistor (typiskt värde)
2	LED-indikator
3	RÖD
4	WHT (COM)
5	YEL (normalt stängd)
6	GRN (normalt öppen)
7	SVART
8	Normalt öppen tryckknappsbrytare
9	2200 Ω EOLR

Kabel för AUX strömförsörjning

Dessa kontakter ger en ström på max 2 A (delas med PGM-utgångar). Anslut plussidan på enheten till kontakten AUX+ och minussidan till GND. AUX-utgången skyddas – om för mycket ström tas från dessa kontakter (kortslutning) stängs utgången tillfälligt av tills problemet har åtgärdats.

Märkningar:

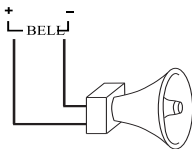
UL/ULC-tillämpningar: 10,8–12,5 V DC.

EN50131-tillämpningar: 10–14 V DC.

Inkoppling av ringklocka

Dessa terminaler levererar 700 mA ström vid 10,8 VDC till 12,5 VDC för UL/ULC-installationer och 10 VDC till 14 VDC för EN50131-installationer. Uppfyll kraven i NFPA 72 temporärt tremönster genom att aktivera avsnitt [013], alternativ [8]. Stabila, pulserade larm och Temporär 4-kadens för CO-larmmeddelande stöds också.

Figur 36: Inkoppling av ringklocka



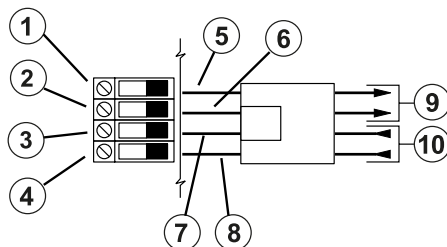
Larmsignalens utgång övervakas och strömmen begränsas av ett hårdvaruskydd på 2A. Anslut en resistor på 1 000 Ω till Bell+ och Bell- för att förhindra att panelen visar ett problem. Se [Felsökning](#).

ⓘ **Anm:** Iaktta polariteten vid anslutning av polariserade sirener eller ringklockor.

Inkoppling av telefonlinje

Koppla telefonanslutningskontakterna (TIP, Ring, T-1, R-1) till en RJ-31x-anslutning enligt nedanstående diagram. Vid anslutning av flera enheter till telefonlinjen kopplar du dem i följande ordning. Använd minst 26 AWG-kabel vid kabeldragning.

Figur 37: Inkoppling av telefonlinje



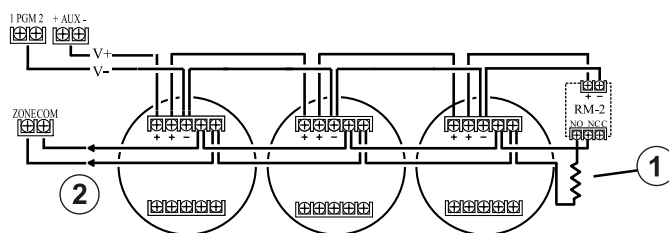
Bildtext	Beskrivning
1	T-1
2	R-1
3	TIPS
4	RING
5	BRUN
6	GRÅ
7	GRÖN
8	RÖD
9	Telefon ut till anläggningen
10	Inlinje från teleleverantören

- ⓘ **Anm:** Se till att alla pluggar och uttag uppfyller kraven på dimension, tolerans och metallplätning i 47 CFR del 68, del F. För korrekt drift får ingen annan telefonutrustning anslutas mellan kontrollpanelen och telefonföretagets anläggningar.

Inkoppling av rökdetektor

Alla zoner som definieras som brandzoner måste vara kopplade enligt följande diagram:

Figur 38: Inkoppling av rökdetektor



Bildtext	Komponent
1	5600 Ω EOL-resistor
2	Till larminitierande krets

Se [001] zontyper för drift med brandzon.

- ⓘ **Anm:** Rökdetektorer måste vara av typen med regel. Om du vill återställa en rökdetektor anger du [*][7][2].

Tabell 12: Kompatibla rökdetektorer med fyra kablar

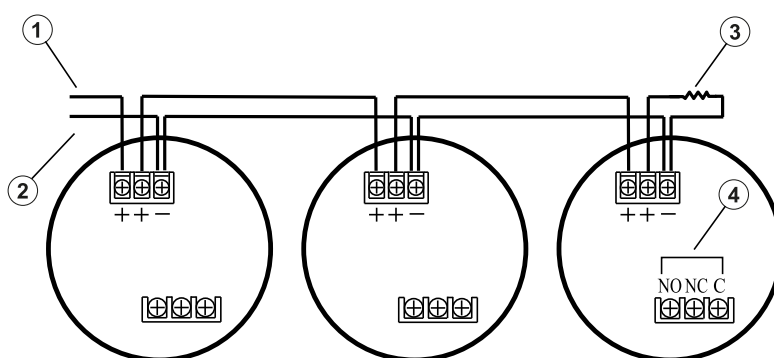
Rökdetektorer med fyra kablar		
FSA-410x	FSA-410xLST	FSA-410xRST
FSA-410xT	FSA-410xR	FSA-410xLRST
FSA-410xS	FSA-410xRT	
FSA-410xST	FSA-410xRS	

① **Anm:** Märkström för DSC FSA-410-serien: 25–90 mA

Kabeldragning i brandzon - rökdetektorer med två kablar

Om PGM 2 är programmerad för anslutning till rökdetektor med två kablar måste detektorerna kopplas in enligt nedanstående diagram:

Figur 39: Inkoppling av rökdetektorer med två kablar



Bildtext	Komponent
1	AUX 1
2	PGM 2
3	2 200 Ω EOL-resistor
4	Reläanslutning

① **Anm:** Ytterligare rökdetektorer med två kablar måste parallellkopplas på det sätt som visas ovan. Högsta tillåtna antal rökdetektorer på en slinga med två kablar är 18.

① **Anm:** Kombinera inte rökdetektormodeller från olika tillverkare i samma krets. Detta kan påverka funktionen negativt. Se installationsbladet för rökdetektorn vid utplacering av detektorerna.

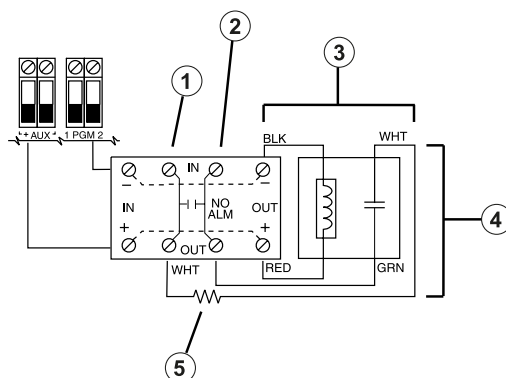
Tabell 13: Kompatibla rökdetektorer med två kablar

Rökdetektorer med två kablar	
FSA-210x	FSA-210xR
FSA-210xT	FSA-210xRT
FSA-210xS	FSA-210xRS
FSA-210xST	FSA-210xRST
FSA-210xLST	FSA-210xLRST
Märkström för DSC FSA-210B-serien: 35–75 mA	

Tabell 14: Initieringskrets för rökdetektor med två kablar

Faktor	Specifikationer
Typ/klass, övervakad, strömbegränsande	Typ B (klass B)
Kompatibilitetsidentifierare	HS3-1
DC-utspänning	9,4 VDC till 13,8 VDC
Detektorbelastning	2mA (max.)
SEOL-resistor	2 200 W
Motståndsslinga	24 W (max.)
Standby-impedans	1 250 W (nom.)
Larmimpedans	664 W (max.)
Larmström	97mA (max)
Maximalt antal rökdetektorer med två kablar	18

Figur 40: Inkoppling av rökdetektor med fyra kablar



Bildtext	Beskrivning
1	Zoningång
2	Till COM
3	RM-1/RM-2 strömslingans övervakningsrelä (12 VDC, 35 mA max.)
4	Larminitierande slinga, motstånd 100 Ω
5	EOL-resistor 2 (5600 Ω, 0,5 W)

ⓘ **Anm:** Rökdetektorn måste vara av regeltyp (till exempel DSC FSA 410B-serien). Återställ rökdetektorn genom att ange [*][7][2].

CO-detektor

Följande kabelanslutna CO-detektormodeller kan användas med PowerSeries Pro larmstyrenheter:

- Potter modell CO-12/24, UL-fil E321434
- Quantum modell 12-24SIR, UL-fil E186246
- NAPCO modell FW-CO12 eller FW-CO1224, UL-fil E306780
- System Sensor modell CO1224, UL-fil E307195

- ① **Anm:** För flera enhetsanslutningar måste kablarna mellan CO-detektorerna kapas. Strömövervakningsreläet måste drivas av den sista detektorn i slingan.

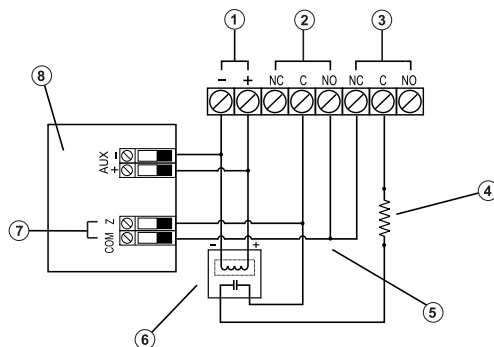
Även trådlösa CO-detektorer finns tillgängliga. När du installerar trådlösa CO-detektorer ska du endast använda modell PG9913UL, PG8913, PG4913 eller PGx933. En trådlös mottagare HSM2HOSTx (x=9UL/8/4) eller en trådlös knappsats HS2LCDRFPRO krävs vid installation av trådlösa CO-detektorer. Mer information om dessa trådlösa enheter finns i respektive installationshandbok.

- ① **Anm:** Endast UL-godkända enheter får användas med UL/ULC-klassade system.

Tabell 15: Märkdata för CO-detektorer

Enhet	Beskrivning	Max. märkning vid 12 V DC
CO-12/24	CO-detektor Potter	40 mA
12-24SIR	CO-detektor Quantum	75 mA
FW-CO12/FW-CO1224	CO-detektor NAPCO	90 mA
CO1224	Systemensormodell CO-detektor	40 mA

Figur 41: Inkoppling av CO-detektorer



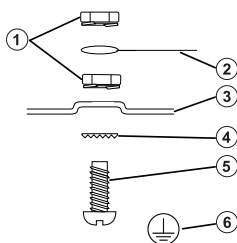
Bildtext	Beskrivning
1	Ström
2	Larm
3	Fel
4	5600 Ω SEOL-resistor
5	Larminitierande slinga, motstånd 100 Ω
6	RM-1/RM-2 strömslinga övervakningsrelä (12 VDC, 35 mA)
7	Zoninmatning (SEOL-zon typ 41)
8	Kontrollpanel

Inkoppling av jordning

Använd den medföljande isolerade gröna ledningen för att ansluta jordningskontakten på nätadaptern HS65WPSNA till jordningsskruven och muttern så som visas i diagrammet.

Jordningsskruven och muttern måste skruvas fast i skåpet i ett av de därtill avsedda hålen som är markerade med jordningssymbolen.

Figur 42: Installation av jordning



Bildtext	Beskrivning
1	Mutter
2	Jordningsanslutning från byggnadens elinstallation. ⓘ Anm: Den här jordningsanslutningen går till EGDN-anslutningarna på nätadaptern HS65WPSNA när denna nätadapter är monterad i skåpet.
3	Skåp
4	Tandbricka
5	Bult (infoga från baksidan av metallhöljet)
6	Jordningssymbol

Inkoppling av ström

Batterier

Batteriet får inte anslutas förrän alla andra kablar har dragits.

- ⓘ **Anm:** Ett förseglat, laddningsbart blybatteri eller gelbatteri krävs för att uppfylla UL-kraven för standby-tider.

Anslut den RÖDA batterikabeln till den positiva batteripolen och den SVARTA batterikabeln till den negativa batteripolen.

Panelen kan programmeras till att ladda batteriet med 400 mA eller 700 mA. Se ([982] [Batteriinställningar](#)).

Se [Extra belastning och batterival](#)

Diagram för val av batteri

Efter att ha beräknat batterikapaciteten (**B**) för varje specifik installation kan du använda följande tabell för att avgöra vilket batteri som krävs för att stödja huvudpanelen i standby-läge i:

- timmar (UL/ULC inbrottslarm i bostadsmiljö, ULC inbrottslarm i kommersiell miljö)
- timmar (EN50131 grad 2/klass II)
- timmar (UL/ULC brandlarm i bostadsmiljö, UL sjukvård i hemmet, ULC inbrottslarm i kommersiell miljö, ULC brandlarm i bostadsmiljö med kabelanslutna CO-detektorer UL985 version 6, ULC, brandövervakning i kommersiell miljö – ingen ringsignal tillåten; INCERT [Belgien])
- Timmar (krav på överföring av växelströmsfel) eller 60 timmar (EN50131 Grad 3)
- Timmar (NFA2P 2-skydd) eller 60 timmar (NFA2P 3-skydd)

Batteristorleken mäts i amperetimmar (Ah). De aktuella värdena i tabellen anger högsta tillåtna strömförbrukning för att uppnå önskad standby-tid med de angivna batterityperna.

Tabell 16: Guide för standby-batterier

Batteristorlek (Ah)	Önskad standby-tid (h)					
	4	12	24	30	36	60
4	700 mA					
7	1200 mA	500 mA	250 mA			
14 (2x7)	2000 mA	1000 mA	500 mA			
17	2000 mA	1200 mA	600 mA	500 mA		250 mA
18				500 mA	450 mA	250 mA

* Använd två parallellkopplade batterier på 7 Ah, gäller endast UL/ULC-installationer

** med alternativet för batteriladdning med starkström aktiverat: [982].

① **Anm:** Batterikapaciteten försämras med tiden och antalet laddnings-/urladdningscykler. Byt ut vart tredje till vart femte år.

Se [Regelmässiga godkännanden](#) för detaljerad Aux-information om laddning och batteriladdning.

Fyll i följande tabell för att hitta (A), fyll i följande formel för att hitta batterikapaciteten (B) och se tabellen för batterival för larmstyrenhet HS3032/3128/HS3248 ovan.

(Total ström i standby-läge _____ mA **(A)** x standby-tid _____ timmar) + (Larmström x larmtid _____ timmar\1 000) = _____ Ah **(B)**

Extra belastning och batterival

HS3032/ HS3128/ HS3248- kretskorts trömförbr ukning 120 mA larmströ m 700 mA	UL Resi Burg ULC Resi Burg	UL Com Burg	UL-brand i bostadsmi ljö UL hemsjukv ård ULC brand i bostadsmi ljö ULC inbrott i kommersi ella lokaler	UL brand i bostadsmi ljö med kabelansl utna CO- detektore r UL985 6:e ver	ULC COM brandöver vakning	EN50131 Grad 2	EN50131 Grad 3
Reservtid och larmtid	4 tim + 4 min 4 tim + 5 min	4 h + 15 min	24 tim + 4 min 24 tim + 5 min 24 tim + 4 min	24 tim + 4 min + 12 tim CO- larm	24 h + 30 min	12 h	30 tim (överförin g växelström sfel krävs) 60 h
Kapslingar	HSC3010C	HSC3030C AR	HSC3010C	HSC3010C	HSC3010C R	HSC3020C	HSC3020C
Strömförs örjningsad apter	HS65WPSN A	HS65WPSN A	HS65WPSN A HS65WPSN AS (ULC CB säkerhetsn ivå 4) (kräver barriärsats för högspänni ng)	HS65WPSN A	HS65WPSN AS	HS65WPS	HS65WPS
Batterikap acitet/max belastning	4 Ah/700 mA 7 Ah/1 200 mA 14 Ah/2 000 mA 17 Ah/2 000 mA	4 Ah/700 mA 7 Ah/1 200 mA 14 Ah/2 000 mA 17 Ah/2 000 mA	7 Ah/250 mA 14 Ah/500 mA 17 Ah/600 mA	14 Ah/330 mA 17 Ah/400 mA	14 Ah/500 mA 17 Ah/600 mA	17 Ah/1 200 mA	17 Ah/500 mA 17 Ah/250 mA
Inställning för laddnings ström	Låg (400 mA) för 4 Ah/ Hög (700 mA)	Låg (400 mA) för 4 Ah/ hög (700 mA)	Hög (700 mA)	Hög (700 mA)	Hög (700 mA)	Låg (400 mA)	Hög (700 mA)

- ① **Anm:** För installationer med NFA2P 2-skydd används 18 Ah-batterier och 450 mA-belastning för standby-läge på 36 timmar. För installationer med NFA2P 3-skydd används 18 Ah-batterier och samma belastning som för EN50131 grad 3 i tabellen ovan.

Inkoppling av växelström

Larmstyrenheten kräver en switchad strömförsörjningsenhet på 18 V DC. Information om anslutning av växelström finns i [Kopplingsschema för UL/ULC](#)

Konfiguration

Grundläggande konfigurationssteg

När den grundläggande installationen av larmpanelen är slutförd bör följande allmänna konfigureringsalternativ ställas in:

- Skapa partitioner, se [Arbeta med partitioner](#)
- Tilldela knappsatser till partitioner, se [Konfiguration av knappsatspartition](#)
- Tilldela sirener till partitioner, se [Användning av ringklocka/siren](#)
- Ställ in partitionens kontokoder, se [Kommunikation](#)
- Ställ in partitionens timers, se [Systemtider](#)
- Registrera trådlösa moduler och enheter, se [Registrera moduler](#)
- Tilldela zontyper, se [\[001\] zontyper](#), och attribut, [\[002\] Zonattribut](#)
- Skapa zonetiketter, se [Lägga till etiketter](#)
- Lägga till användare, se [Tilldela åtkomstkoder](#)
- Konfigurera alternativ kommunikationsenhet i tillämpliga fall, se [Konfiguration av alternativ kommunikationsenhet](#)
- Programmera telefonnummer, se [Systemkommunikation](#)
- Konfigurera samtalsinstruktioner för larmcentralen, se [Systemkommunikation](#)
- Konfigurera systemtimers, se [Systemtider](#)
- Konfigurera rapporteringskoder, se [Rapportering](#)
- Testa systemet, se [Testa systemet](#)

Använda knappsatsen

Denna PowerSeries Pro larmpanel är kompatibel med flera olika typer av knappsatser (se [Kompatibla enheter](#)). Alla knappsatser har dock vissa grundläggande funktioner gemensamt,

Specialknappar

Pilsymbolerna < > på knappsatser med LCD-display anger att det går att bläddra mellan alternativen genom att trycka på pilarna. Du kan även använda knapparna för att flytta markören.

Knappen [*] har en funktion som är snarlik Retur-tangenten på en dator. Den används vanligen för att godkänna ett befintligt programmeringsalternativ. Det är även den första knappen som används i [*]-kommandon. Den kan också användas för att mata in bokstäverna A-F i installatörsprogrammeringsläget.

Knappen [#] har en funktion som är snarlik ESC-tangenten på en persondator. Den används vanligen för att stänga det aktuella programmeringsavsnittet eller återgå till föregående.

LED-indikatorer

Knappsatserna är utrustade med följande statuslampor som ger en visuell indikering av grundläggande systemstatusar:

Symbol	Beskrivning
	Redo: Panelen är redo för tillkoppling.
	Tillkopplad: Panelen har tillkopplats.
	Fel: Systemfel. Ange [*][2] för att visa problemen.
	Nätström: PÅ = Strömsatt. AV = Ingen ström.

Så fungerar statuslysdioderna på panelen

Den röda statuslampan på larmstyrenhetens kretskort indikerar följande:

- Startsekvens – blinkar snabbt tills startsekvensen har avslutats.
- Indikering av fast programvara – blinkar under uppgraderingen. Om uppgraderingen av den fasta programvaran misslyckas blinkar lampan snabbt.
- Blinktider – Under uppgraderingen av den fasta programvaran blinkar statuslampan enligt följande: 800 ms på / 800 ms av. Blinkandet upphör när uppgraderingen av den fasta programvaran har slutförts. Om uppgraderingen av den fasta programvaran misslyckas blinkar statuslampan enligt följande: 200 ms på / 200 ms av. Blinkandet upphör när ett nytt försök att uppdatera den fasta programvaran inleds.
- Problemindikering – Blinkar när ett problem har uppstått. Vid normal drift indikerar statuslamporna problem med följande blinkmönster. Felfri drift indikeras med 120 ms på/10 sek av. Problem indikeras av blinkningar med 400 ms på/400 ms av (1,7 sek mellan blinkningarna). Problem med färre blinkningar ska ges högre prioritet och åsidosätter indikeringar med lägre prioritet.

Problem indikeras enligt följande prioritet:

Antal blinkningar	Feltyp
1	Inga knappsatser registrerade
2	Modulövervakningsproblem
3	Buss lågspänning
4	Problem med lågt batteri
5	AC-fel
6	AUX
7	Ringklockefel
8	TLM-fel

Ange bokstäver manuellt (systemetiketter)

1. Ange vilket avsnitt som behöver textinmatning i installatörsprogrammeringen.
2. Använd piltangenterna [<][>] för att flytta pilen till ett mellanslag eller ett befintligt tecken.
3. Tryck på sifferknappen som motsvarar önskad bokstav. Varje knapp motsvarar tre bokstäver och en siffra. Om du trycker på sifferknappen för första gången visas den första bokstaven.

4. Tryck på [*] om du vill använda gemena bokstäver. Alternativlistan öppnas. Bläddra till alternativet för "gemener" och tryck på [*] igen för att välja alternativet.
5. När önskad bokstav eller siffra visas använder du [<][>] för att gå vidare till nästa bokstav.
6. När du är klar trycker du på knappen [#] för att spara etiketterna och avsluta.
7. Fortsätt från steg 2 tills alla etiketter har programmerats.

Mer information om hur du anger hexadecimala data finns i [Programmering av hex- och decimaldata](#).

Så här matar du in data

Konventioner som används i den här handboken

Hakparenteser [] indikerar att det rör sig om siffror eller symboler som måste anges med knappsatsen.

[*][8][Installatörskod][804] kräver till exempel följande inmatningar:

[*][8] [5555] [804]

[*][8]	Initierar ett specialkommando
[5555]	Ange installationskoden (standardinstallationskoden är 5555)
[804]	Programmeringsavsnitt som öppnas

Registrering

Alla tillvalsmoduler och -enheter måste registreras i systemet. Under registreringen identifieras det elektroniska serienumret (ID) för varje enhet av kontrollpanelen och zontilldelningen genomförs. Innan du kan registrera några trådlösa enheter måste du börja med att registrera den trådlösa sändtagaren HSM2HOST eller en RF-knappsats.

Registrera moduler

Vid både automatisk och manuell registrering leder alla försök att registrera fler än det högsta tillåtna antalet moduler till en felsignal och ett meddelande på LCD-knappsatserna.

Du kan välja automatisk eller manuell registrering av moduler med installatörsprogrammering, avsnitt [902]. Se [Modulprogrammering](#) för anvisningar om hur du registrerar moduler

Bekräfta att en modul har registrerats med hjälp av installatörsprogrammering, avsnitt [903]. Se [\[903\] Bekräfta modul](#).

Registrera den första knappsatsen

Om du vill registrera en fast ansluten knappsats ansluter du knappsatsen till larmstyrenheten, slår på larmpanelen och trycker på valfri knapp på knappsatsen.

Om du vill registrera en trådlös knappsats ska du först ansluta den trådlösa integreringsmodulen HSM2HOSTx till larmstyrenheten. Slå sedan på larmpanelen och en trådlös knappsats. Tryck på valfri knapp på knappsatsen för att registrera den på HSM2HOSTx. HSM2HOSTx registreras sedan på larmpanelen. Se [Modulprogrammering](#) för information om hur man registrerar fler knappsatser.

Modulövervakning

Som standard övervakas alla moduler efter installationen. Övervakningen är alltid igång så att panelen kan indikera fel om en modul avlägsnas från systemet.

För att kontrollera vilka moduler som är anslutna och övervakade, se [\[903\] Bekräfta modul](#).

Om en modul är ansluten men inte kan identifieras av systemet kan det bero på något av följande:

- modulen har inte anslutits korrekt till larmstyrenheten
- modulen har överskridit maximal kabellängd
- modulen får inte tillräckligt med ström

Borttagning av moduler

Registrerade moduler kan tas bort från systemet med programmeringsavsnitt [902]. För instruktioner, se [\[902\] Lägg till/ta bort moduler](#).

Registrera trådlösa enheter

Trådlösa enheter registreras med den trådlösa sändar-mottagarmodulen och installatörsprogrammering, avsnitt [804][000]. Se [Kompatibla enheter](#) för en lista över de trådlösa enheter som stöds.

Trådlösa enheter registreras med hjälp av någon av följande metoder:

Automatisk registrering

Om du vill registrera en trådlös enhet med denna metod ska du trycka och hålla inne knappen Registrera på enheten i två till fem sekunder tills LED-lampan tänds. Alternativt dra bort registrera-fliken från batteriet eller infoga batteriet i enheten. Larmpanelen identifierar enheten automatiskt och knappatsen visar ett bekräftelsemeddelande. Enhetens ID och nästa tillgängliga zonnummer visas. Tryck på [*] för att godkänna eller bläddra till nästa tillgängliga zonnummer. Batterierna måste ha installerats i den trådlösa enheten för att registrering ska vara möjlig.

Beroende på enhetstyp kan zonfunktionerna variera. Mer information finns här [Zonkonfiguration](#).

Förregistrering

Förregistreringen består av två steg. Under det första steget måste enhets-ID anges ([804][001]-[716]). Alla trådlösa enheter har ett ID som återfinns på den tryckta etiketten på enheten. Formatet är XXX-YYYY, där:

- XXX står för enhetstyp eller modell
- YYYY står för ett kort krypterat ID som systemet använder för att identifiera den specifika enheten

Förregistreringen kan utföras på distans med DLS-5. Under det andra steget tycker du på registreringsknappen på enheten. Detta görs vanligen på plats. Du behöver inte gå till installatörsprogrammeringen i detta skede. Båda stegen måste utföras innan registreringen är slutförd.

Arbeta med partitioner

En partition är ett avgränsat område av lokalerna som fungerar oberoende av övriga områden. Det kan vara bra att dela upp ett system i flera partitioner om fastigheten har uthus som måste säkras oberoende av ett huvudområde.

Varje partition kan ha sin egen knappats eller så kan en knappats ha tillgång till alla partitioner (endast om alla partitioner hör till samma ägarkod). Användarnas tillgång till partitioner styrs via åtkomstkoder. En masterkod kan komma åt hela systemet och alla partitioner, medan en användarkod är begränsad till tilldelade partitioner.

Följande åtgärder ingår i arbetet med att konfigurera en partition:

- Skapa partitionen.
- Ange hur ringsignalen/sirenen ska fungera.

- Tilldela knappsatser.
- Tilldela zoner.
- Tilldela användare.

Konfigurera en partition

Partitioner läggs till och tas bort från systemet genom att en partitionsmask tillämpas eller tas bort via installatörsprogrammering, avsnitt [200]. Antalet tillgängliga partitioner beror på larmpanelens modell. Se [200] [Partitionsmask](#) för mer information.

Användning av ringklocka/siren

Varje partion måste ha en siren. Systemets siren är ansluten till ringsignalutgången på larmstyrenheten och bör monteras på en central plats där den befinner sig inom hörhåll från alla partitioner. Varje partition kan också ha trådlösa sirener aktiverade på endast den tilldelade partitionen. Mer information finns här [Trådlös programmering](#).

Användning av en enda sirenutgång

Om alla partitioner delar på en och samma siren är aktivering/avaktivering av utgången beroende av vilken partition som initierade larmsekvensen. Bara den partition som utlöste larmet kan avaktivera ringsignalutgången.

I övergripande zoner, där till exempel flera partitioner delar på rökdetektorer, kan alla partitioner som ingår avaktivera sirenen.

Användning av flera sirenutgångar

När flera sirener används i samma installation kan de programmeras för att utlösa larm för alla partitioner eller för individuella partitioner genom att en partitionsaktiveringsmask används.

Fast anslutna sirener har strömförsörjning via buss med en övervakad starkströmsutgång. Utgången programmeras sedan som en brand- och inbrottsutgång.

- ① **Anm:** Endast den första utgången på utgångsmodulen HSM2204 har ringsignalövervakning. Vissa tillstånd, som ett installatörssystemtest, kan åsidosätta partitionstilldelningen och aktivera samtliga sirener. Användarsystemtest aktiverar endast de sirener/utgångar som tillhör partitionen i fråga.

Användning av sammankopplade rökdetektorer

När brandlarmet kan slås på/av ([804][001]–[248] alternativ 14) i en zon med PowerG-rökdetektor aktiverar alla brandlarm på en partition som är tilldelad till detektorn summern. Övergripande brandlarm aktiverar summern på alla rökdetektorer. Summern på de sammankopplade rökdetektorerna följer panelens ringsignal så länge som den är aktiverad ([014] alternativ 8, tidsgräns för brandlarmssignal. Om det här alternativet har avaktiverats fortsätter de sammankopplade rökdetektorerna att spela upp larmet tills ringsignalen avaktiveras på panelen.

Följande larmtyper utlöser sammankopplade röklarm:

- Brandzoner
- [F]-knapplarm
- Ingång för rökdetektorer

Problemindikatorer

Alla partitioner tillhandahåller både hörbara och visuella indikationer när problem uppstår. För mer information, se [Felsökning](#)

Programmeringsavsnitt [013], alternativ 3 styr huruvida problem indikeras eller inte när larmsystemet är tillkopplat.

Konfiguration av knappsatspartition

Knappsatser kan konfigureras för att styra en enskild partition eller alla partitioner. Vanligtvis styr knappsatsen för en partition endast den partition som den tillhör. En övergripande knappsats styr alla partitioner. Övergripande knappsatser placeras i gemensamma utrymmen i byggnaden, till exempel vid ingången eller i receptionen, där man kan behöva tillkoppla och frånkoppla mer än en partition i taget.

Knappsatserna för en partition kan tillfälligt lånas ut till andra partitioner.

Så här väljer du driftläge för knappsatsen:

1. Gå till installatörsprogrammering: [*][8][Installatörskod].
2. Välj [861]–[892] för att programmera knappsatserna 1–32.
 - Tryck på [000] för att kunna tilldela partitioner.
 - Mata in 00 för övergripande drift.
 - Mata in 01–32 för partitionerna 1–32 för att tilldela en knappsats till en partition.
3. Tryck på knappen [#] och upprepa steg 2 för nästa knappsats. När du är klar med programmeringen av alla knappsatser trycker du två gånger på [#] för att avsluta programmeringen.

Användarbehörigheter för en partition tilldelas via menyn [*][5].

Konfiguration av lånad partition

Så här lånar du ut en knappsats till en annan partition:

1. Tryck och håll inne [#] och ange sedan en giltig åtkomstkod. Knappsatsen växlar över till övergripande visning.
2. Använd pilknapparna för att bläddra igenom de tillgängliga partitionerna. Tryck på [*] för att välja ett alternativ. Knappsatsen lånas tillfälligt ut till en annan partition.

Om knappsatsen är inaktiv i mer än 30 sekunder återgår den till sin tilldelade partition.

Övergripande zoner

Om en zon läggs till i mer än en partition förvandlas den till en övergripande zon. En övergripande zon tillkopplas endast när samtliga tilldelade partitioner har tillkopplats. Den frånkopplas när någon av de tilldelade partitionerna frånkopplas.

Övergripande zoner uppvisar följande beteenden:

- En övergripande hemma-/bortazon aktiveras inte förrän alla partitioner som zonen tillhör har tillkopplats i borta-läge. Inomhus måste också aktiveras på alla partitioner innan den övergripande hemma-/bortazonen aktiveras.
- En delad zon som förbikopplas på en partition förbikopplas på alla partitioner som zonen tillhör.
- En inpasseringsfördröjning som startas i en övergripande zon utlöser en inpasseringsfördröjning på alla knappsatser som tillhör de partitioner som den övergripande zonen tillhör.

- En övergripande fördröjningszon följer den längsta programmerade fördröjningstiden på de partitioner som den tillhör.

Brand- och CO-zontyper

Brandzoner utlöser endast larm för den partition som de tillhör. Andra partitioner behåller sin nuvarande status.

En brandåterställning återställer endast partitioner som den tillhör.

En eller flera brandzoner kan placeras inom valfri partition.

Vid larm visas den autoscrollande displayen för brand på alla partitionsknappsatser och på alla övergripande knappsatser. Återställning av tyst brandlarm och brandsystem kan göras direkt på valfri partitionsknappsats. För att tysta ett brand- eller CO-larm från en övergripande knappsats krävs att den övergripande knappsatsen är utlånad till en av partitionerna som zonen tillhör.

Stöd för ringklocka/PGM

PGM måste tilldelas till en eller flera partitioner. För partitionstilldelning, se avsnitt [007].

- ① **Anm:** Den programmerbara utgångstypen ringsignal kräver övervakning och följer på tillkoppling av gäll ringsignal på varje partition.

Kommunikation

Kontokoder tilldelas till alla system- partitionshändelser.

Vid SIA-kommunikation används en enda kontokod (programmeras i avsnitt [310][000]) för alla händelser. Partitionen identifieras via Nri1-8. Systemhändelser använder Nri0.

Vid användning av CID-kommunikation måste enskilda kontokoder programmeras för varje partition. Se [310] [Kontokoder](#).

Tilldela zoner

Tilldelningen av zoner till partitioner slutförs med avsnitt [201]–[232] för partitioner 1–32. Därefter använder du underavsnitt [001–032] för att aktivera eller avaktivera grupper om åtta zoner på partitionen.

Tilldela användare

Öppna [*][5] med masterkoden, välj önskad användarkod och mata in siffran 4 för att ändra vilka partitioner som ska kunna ta emot användarkoden.

Fabriksinställningar

Larmpanelen och enskilda moduler kan återgå till fabriksinställningarna med hjälp av följande avsnitt om installationsprogrammering:

- [991] Standardknappsatser
 - - Återställ all knappsatsprogrammering till standard
 - 001–032 – Standard, knappsatser 1–32
- [993] Alternativ kommunikationsenhet, standard
- [996] Standard, trådlös mottagare
- [998] Standard HSM2955
- [999] Standardsystem

Se [Standard](#) för mer information.

Standard alla etiketter

Använd programmeringsavsnitt [000][999]. Följande etiketter återställs till fabriksinställningarna:

- Zonetiketter
- Partitionsetiketter
- Moduletiketter
- Etiketter på kommandosignalutgång 1–4 på partition 1 till 32
- Etiketter för schema 1–4
- Händelseetiketter
- Användarnamn

System- och modulprogrammering påverkas inte.

Återställning av hårdvaran på huvudkontrollpanelen

Följ anvisningarna nedan för att återställa huvudkontrollpanelen till standardinställningarna:

1. Stäng av systemet.
2. Avlägsna alla kablar mellan zon 1 och PGM 1 på larmstyrenheten.
3. Utlös en kortslutning mellan zon 1 och PGM 1.
4. Slå på systemet och låt det vara aktivt i 60 sekunder.
5. Stäng av systemet och åtgärda kortslutningen.
6. Slå på systemet igen. Fabriksinställningarna återställs och standardinställningarna för hårdvaran loggas i händelsebufferten.

ⓘ **Anm:** Återställning av hårdvara är inte möjlig när installatörsblockering har aktiverats.

Konfiguration av alternativ kommunikationsenhet

Den alternativa kommunikationsenheten är en Ethernet- eller mobilansluten enhet som används som reserv för PSTN-anslutningen eller som primär kommunikationsmetod mellan larmpanelen och larmcentralen. Den alternativa kommunikationsenheten använder 2G, 3G, LTE eller Ethernet som kommunikationsmedel.

Följ stegen nedan för att konfigurera den alternativa kommunikationsenheten:

- Installera den alternativa kommunikationsenheten (tillval) med mobilfunktion till larmpanelen
- Registrera den alternativa kommunikationsenheten hos Connect 24 (gäller endast i Nordamerika)
- Ställ in kommunikationsväg: [300]
- Aktivera den alternativa kommunikationsenheten: [383], alternativ 3 för Ethernet och [383], alternativ 4 för mobil.
- IP-adress och port för Ethernet- eller mobilmottagare: [851]
- Aktivera händelserapportering: [307]/[308]
- Programmera kommunikationsfördröjningstimer: [377]
- Programmera DLS-åtkomst: [401], alternativ 07

Se [Programmering](#) för mer information.

Kommunikationsvägar

Kommunikationsvägen mellan larmpanelen och larmcentralen måste upprättas antingen via larmpanelens inbyggda PSTN-anslutning (Public Switched Telephone Network/Ethernet) eller via den alternativa kommunikationsenheten, i förekommande fall.

Kommunikationsalternativ

Följande alternativ för larmpanelen måste programmeras vid samma tillfälle som du konfigurerar den alternativa kommunikationsenheten:

[300] alternativ 02: kommunikationsväg (se [300] [Kommunikationssökväg för panel/mottagare](#))

[380] alternativ 01: kommunikation aktiverad/inaktiverad (se [380] [Larmsändare alternativ 1](#))

[383] alternativ 03: ethernet-kommunikation aktiverad/inaktiverad, [383] alternativ 04: mobil kommunikation aktiverad/inaktiverad

[308] [351] - [356] Rapporteringskoder (se [351] [Alternativ kommunikationsenhet 1](#))

[401] alternativ 7: DLS-åtkomst (se [401] [DLS-/SA-alternativ](#))

Gräns för kommunikationsförsök

Om det blir problem med telefonlinjeövervakningen (TLM) sjunker antalet uppringningsförsök via PSTN från det inprogrammerade värdet till noll försök. Mer information finns i programmeringsavsnitt [380] [Larmsändare alternativ 1](#).

Återställning av övervakning

Om larmsystemet får problem med att kommunicera (FTC) med larmcentralen görs automatiska försök att överföra den misslyckade händelsen när kommunikationen återupprättats och när [383], alternativ 5 har aktiverats.

Fjärruppgradering av fast programvara

Uppgraderingar av den fasta programvaran kan överföras till larmpanelen och -modulerna med DLS. När en uppgradering av den fasta programvaran blir tillgänglig visas ett meddelande om detta på LCD-knappsatserna. Det blå lampfältet blinkar på alla knappsatser.

Användarna godkänner uppgraderingen med [*][6][Masterkod][17].

Under uppgraderingen visas ett meddelande på LCD-knappsatsen om att uppgradering av den fasta programvaran pågår.

Uppdateringar av den fasta programvaran sker om följande villkor har uppfyllts:

- Systemet är inte tillkopplat
- Inga problem med växelström
- Inga problem med låg batterinivå

ⓘ **Anm:** För UL-klassade installationer får fjärrprogrammering inte genomföras, såvida det inte finns en installatör på plats.

Lokal fast programvaruuppgradering

Larmpanelens fasta programvara kan uppgraderas lokalt via DLS. Vid lokala uppgraderingar av den fasta programvaran ignoreras regler som förhindrar uppgraderingar.

Så här gör du en lokal uppgradering av den fasta programvaran:

1. Ta bort frontluckan på larmpanelen och anslut DLS-kontakten till micro USB-kontakten på larmstyrenheten.

2. Öppna flash-verktyget i DLS och välj den senaste filen med fast programvara från webben eller bläddra till en sparad flash-fil på hårddisken. Följ anvisningarna i flash-verktyget. När nedladdningen är färdig visas ett meddelande.
3. När uppdateringen av den fasta programvaran har slutförts slås systemet på igen.

Testa systemet

Installatörsgångtest

Ett gångtest gör det möjligt att testa hur väl de olika detektorerna fungerar genom att utlösa zoner och faktiska larm. Gå till avsnitt [901] för att initiera ett gångtest. När en zon utlöses ljuder systemets alla sirener som en bekräftelse på att zonen fungerar korrekt.

Efter 15 minuter utan aktivitet i zonen avslutas gångtestet automatiskt. Om du vill avsluta gångtestläget manuellt går du till [901] igen.

Visa händelsebufferten

Händelsebufferten innehåller loggfiler från händelser som inträffat i larmsystemet med den senaste överst. Kapaciteten för händelsebufferten är skalbar och har plats för 500/1 000 händelser (beroende på panelmodell) innan den börjar om. Bufferten visar händelser ordnade efter tidsstämpel med den senaste överst. Händelsebufferten kan laddas upp med DLS.



Varje händelse innehåller klockslag och datum, en beskrivning av händelsen, zonetiketten, åtkomstkodnumret och annan information som är bra att ha tillgång till. Visa händelsebufferten genom att trycka på [*][6][Masterkod][*].

Systemdrift

Tillkoppling och frånkoppling

Tabellen nedan innehåller beskrivningar av de olika metoderna för till- och frånkoppling.

Tabell 17: Metoder för till- och frånkoppling

Metod	Beskrivning
Borta-tillkoppling	 i två sekunder + [Åtkomstkod*]
Hemma-tillkoppling	 i två sekunder + [Åtkomstkod*]
[09] - Natt-tillkoppling	När systemet är tillkopplat i hemma-läge [*][1] + [Åtkomstkod*]
Frånkoppling	[Åtkomstkod]
Tillkoppling av ingen inpassering	[*][9] + [Åtkomstkod]
Snabb tillkoppling/snabb utpassering	[*][0]**

* En åtkomstkod krävs bara om avsnitt [015], alternativ 4 är inaktiverat. Se [\[015\] Systemalternativ 3](#).

** Se [\[*\]\[0\] Snabb tillkoppling/utpassering](#) för mer information. Den här funktionen får inte användas i EN50131-certifierade system.

Mer detaljerade instruktioner för tillkoppling/frånkoppling finns i bruksanvisningen till PowerSeries Pro.

Partition kontra övergripande knappsats

Knappsatser kan konfigureras för att styra en enskild partition eller alla partitioner (se [Konfiguration av knappsatspartition](#)).

Drift med en enda partition

Knappsatser för en enda partition ger tillgång till larmfunktionaliteten för en tilldelad partition.

Knappsatser för en enda partition betar sig enligt följande:

- Visar partitionens tillkopplingsläge
- Visar öppna zoner, om zonen tillhör samma partition som knappsatsen är tilldelad till
- Visar förbikopplade zoner och tillåter zonförbikoppling eller att skapa förbikopplingsgrupper av zoner som tilldelats knappsatsens partition
- Visar systemfel (svagt batteri i systemet, fel i/sabotage av systemkomponenter)
- Visar larm i minnet som uppstått på partitionen
- Tillåter aktivering/avaktivering av ringklocka
- Aktiverar systemtest (utlöser ringsignaler/PGM som tilldelats partitionen)
- Tillåter programmering av etiketter (användaretiketter för partitionen)
- Kontrollerar kommandoutgångar (utgångar som tilldelats partitionen, eller övergripande utgångar som återställning av rökdetektor)
- Visar temperatur (har ej utvärderats av UL)

Användning med övergripande partition/flera partitioner

Övergripande knappsatser visar en lista över alla aktiva partitioner eller tilldelade partitioner tillsammans med deras aktuella tillstånd. En giltig åtkomstkod krävs för visning av partitionsstatus. Den övergripande statusskärmen visar följande:

1	2	3	4	5	6	7	8	>
U	A	!	N	X	E	P	-	

Tecken	Beskrivning	Tecken	Beskrivning
U	Redo	X	Fördröjning utpassering
A	Tillkopplat	E	inpasseringsfördröjning
!	Larm	P	Förvarning
n	Inte redo	-	Partitionen har inte aktiverats

I följande exempel är partition 1 tillkopplad, partition 2 frånkopplad och redo, partition 3 frånkopplad och icke redo, partition 4 larmar, partition 5 indikerar utpasseringsfördröjning, partition 6 är i inpasseringsfördröjning, partition 7 visar en förvarning för automatisk tillkoppling och partition 8 har inte aktiverats.

1	2	3	4	5	6	7	8	>
A	U	N	!	X	E	P	-	

Övergripande knappsatser uppvisar följande beteenden:

- Problemen visas och en signal ljuder på den övergripande knappsatsen. Problemen kan visas på displayen på den övergripande knappsatsen genom att användaren trycker på den högra pilknappen och sedan på (*). Problemmenyn visas. En giltig åtkomstkod kan krävas för att öppna menyn [*][2], men detta beror på systemprogrammeringen.
- Knappsatsens funktionsknappar kan programmeras för övergripande hemma-tillkoppling, övergripande borta-tillkoppling och övergripande frånkoppling.
- Tillkoppling/frånkoppling av flera partitioner kan göras med en övergripande knappsats som tillhör samma partitioner som användaren. Gör detta genom att bläddra åt höger och välja [*] för att tillkoppla alla partitioner.

Etiketter

Det är möjligt att skapa anpassade etiketter för att göra det lättare att identifiera larmsystemet, partitionerna, zonerna och modulerna. Du skapar etiketter genom att skriva in text manuellt, genom att välja ord från ordlexikonet eller genom nedladdning/uppladdning via DLS. Se [\[000\] Etikettprogrammering](#)

Systemetikett

Den här funktionen används för att programmera en anpassad etikett för säkerhetssystemet. Denna etikett används i händelsebufferten när systemhändelser inträffar. Etiketten får bestå av högst 14 ASCII-tecken.

Se [\[100\] Systemetikett](#) för mer information.

Zonetiketter

Anpassade etiketter kan skapas för varje zon i larmsystemet. Dessa etiketter används med olika skärmar och händelser för att identifiera zonen. Etiketten får bestå av högst 14 x 2 ASCII-tecken.

Se [\[001\]–\[248\] Zonetiketter](#) för mer information.

Partitionsetiketter

Varje partition i larmsystemet kan ha en unik etikett som ID. Denna etikett visas på knappsatser i partitionen och händelsemeddelanden från partitionen. Etiketten får bestå av högst 14 x 2 ASCII-tecken.

Se [\[101\]–\[132\] Partition 1–32 etiketter](#) för mer information.

Moduletiketter

Det går att skapa etiketter till följande tillvalsmoduler i systemet:

- Knappsatser
- åttazoners expansionsmoduler
- åttazoners utgångsexpansionsmodul
- Trådlösa sändtagare
- Strömförsörjning
- fyrazoners moduler med starkströmsutgångar
- Alternativ kommunikationsenhetsmodul
- Ljudmoduler
- Sirener
- Repeater

Etiketten får bestå av högst 14 ASCII-tecken. Se [\[801\] Knappsatsetiketter](#) för mer information.

Händelseetiketter

Det går att skapa anpassningsbara etiketter för följande händelser:

- Brandlarm
- Misslyckad tillkoppling
- Larm i tillkopplat läge
- CO-detektor larm

Etiketten får bestå av högst 14 ASCII-tecken.

Etiketter för partitionskommandoutgång

Den här funktionen används för att programmera anpassade etiketter för kommandoutgångar.

Etiketterna används tillsammans med händelser av utgångsaktivering i händelsebufferten.

Etiketten får bestå av högst 14 x 2 ASCII-tecken. Se [\[201\]–\[232\]\[001\]–\[004\] Etiketter för partitionskommandoutgång](#) för mer information.

Meddelande

Dörrklocka

Knappsatsen kan programmeras till att spela upp en av fyra ringsignaler i varje zon. Ringklockan är endast aktiv i frånkopplat läge. Det går endast att välja ett ringklocksalternativ per zon.

- Pip
- Bing-Bong
- Ding-Dong
- Larmton
- Zonnamn – röstmeddelande (endast HS2LCDWFVPROx-knappsatser)

Ovanstående ringklocks ljud kan programmeras i avsnitt [861]–[892], underavsnitt [101]–[228].

Ringklocka aktiveras/avaktiveras på en partition med kommandot [*][4].

Temperaturvisning

Inomhus- och utomhustemperaturen kan visas på systemets knappsatser om de har konfigurerats i knappsatsprogrammering, avsnitt [861]–[892]>[023], alternativ 7 och avsnitt [041]–[042].

Temperaturen detekteras med hjälp av trådlösa temperatursensorer som finns installerade i systemet. Se [Kompatibla enheter](#)

ⓘ **Anm:** Övergripande knappsatser visar endast utomhustemperaturen.

Varning för låg temperatur

Knappsatserna kan konfigureras för att känna av låg rumstemperatur.

Om temperaturen kring knappsatsen sjunker till under $6\text{ °C} \pm 2\text{ °C}$ går larmet för knappsatszonen. Knappsatszonen återställs automatiskt när temperaturen överstiger $9\text{ °C} \pm 2\text{ °C}$ igen.

När det här alternativet är aktivt avaktiveras inmatningsfunktionen för knappsatszonen.

Mer information finns i avsnitt [861]–[892]>[023] alternativ 8.

ⓘ **Anm:** Funktionen har inte utvärderats av UL/ULC.

Knappsatsens funktionsknappar

Knappsatserna har fem programmerbara funktionsknappar som kan konfigureras för att utföra en av följande åtgärder:

Tabell 18: Programmeringsalternativ för funktionsknappar

Funktionsknapp	Beskrivning	Funktionsknapp	Beskrivning
[00]	Tom funktionsknapp	[17]	Tillkoppla invändigt
[02]	Omedelbar hemma-tillkoppling	[21]–[24]	Kommandoutgång 1 till 4[*][71]–[*][74]
[03]	Hemma-tillkoppling	[29]	Återkalla förbikopplingsgrupp
[04]	Borta-tillkoppling	[31]	Lokal PGM aktiv
[05]	[*][9] tillkoppling utan inpassering	[32]	Förbikopplingsläge
[06]	[*][4] Ringklocka på/av	[33]	Återkalla förbikoppling

Tabell 18: Programmeringsalternativ för funktionsknappar

Funktionsknapp	Beskrivning	Funktionsknapp	Beskrivning
[07]	Systemtest	[34]	Användarprogrammering [*][5]
[09]	Natt-tillkoppling	[35]	Användarfunktioner [*][6]
[12]	Övergripande hemma-tillkoppling	[37]	Programmering av tid och datum
[13]	Övergripande borta-tillkoppling	[39]	Problemvisning [*][2]
[14]	Övergripande frånkoppling	[40]	Larmminne [*][3]
[15]	Temperatur	[61]–[92]	Partition 1 till 32, välj
[16]	Snabb utpassering		

För att programmera en funktionstangent:

1. Gå till installatörsprogrammering [*][8].
 2. Gå till avsnitt [861] för programmering av funktionsknappen på knappsats 1.
 3. Ange [001] till [005] för att välja vilken funktionsknapp som ska programmeras.
 4. Skriv in ett tvåsiffrigt nummer för att tilldela knappen en funktion – [00]–[92]. Se tabellen ovan.
 5. Fortsätt från steg 3 tills alla funktionsknappar har programmerats.
 6. Tryck två gånger på [#] för att avsluta installatörsprogrammeringen.
- ⓘ **Anm:** De programmerade funktionsknapparna måste hållas intryckta i två sekunder innan funktionen aktiveras.

Definitioner av funktionsknappar

Det här avsnittet innehåller detaljerade beskrivningar av de olika programmerbara alternativen för funktionsknapparna.

[00] Tom funktionsknapp

Med det här alternativet avaktiverar du funktionsknappen. Knappen utför ingen funktion när den trycks in.

[02] Omedelbar hemma-tillkoppling

Den här funktionen liknar den som utförs av funktionsknappen för Hemma-tillkoppling med undantaget att ingen utpasseringsfördröjning tillämpas utan systemet tillkopplas omedelbart.

Om inga hemma-/bortazoner har programmerats tillkopplas larmsystemet i borta-läge.

ⓘ **Anm:** Det här alternativet får inte användas med CP-01-installationer.

[03] Hemma-tillkoppling

Endast yttre zoner tillkopplas. Inre zoner förbikopplas oavsett om några fördröjningszoner utlöses eller inte under utpasseringsfördröjningen.

[04] Borta-tillkoppling

Alla inre och yttre zoner tillkopplas. CP-01-paneler kräver utpassering via en fördröjningszon under en utpasseringsfördröjning. Annars tillkopplas endast de yttre zonerna.

[05] Tillkoppling utan inpassering [*][9]

Alla fördröjningszoner av typ 1 och 2 blir direktzoner. Larmet utlöses omedelbart om en dörr eller ett fönster öppnas. Funktionen används vanligen när ingen förväntas komma tillbaka till byggnaden under den tillkopplade perioden. Aktivering av den här funktionsknappen kräver en åtkomstkod. Den här funktionen fungerar endast när systemet är frånkopplat.

Se [\[*\]\[9\] Tillkoppling av ingen inpassering](#) för mer information.

[06] Ringklocka på/av

Den här funktionen slår på/av ringklockan och är likvärdig med att trycka på [*][4]. Larmsystemet måste vara frånkopplat för att funktionen ska gå att använda. Om alternativ 7 i avsnitt [023] har aktiverats kräver funktionsknappen en åtkomstkod.

[07] Systemtest

Den här funktionen utför ett systemtest när den trycks in och motsvarar inmatning av [*][6] [Åtkomstkod][04]. Larmsystemet måste vara frånkopplat för att funktionen ska gå att använda. Se [\[*\]\[6\] Användarfunktioner](#) för mer information.

[09] Natt-tillkoppling

Alla yttre och inre zoner tillkopplas, med undantag för nattzonerna. Den här knappen fungerar bara när systemet är frånkopplat eller tillkopplat i Hemma-läge.

Om inga nattzoner har programmerats tillkopplas larmsystemet i borta-läge med en hörbar utpasseringsfördröjning. Utpasseringsfördröjning är tyst.

Tillkoppling i det här läget aktiverar PGM-utgången borta-tillkoppling.

[12] Övergripande hemma-tillkoppling

Den här funktionen tillkopplar alla partitioner som tilldelats användaren i hemma-läge, förutsatt att partitionerna är redo att tillkopplas. Om en av partitionerna inte är redo går det inte att tillkoppla systemet. Det här alternativet kräver en åtkomstkod.

[13] Övergripande borta-tillkoppling

Den här funktionen tillkopplar alla partitioner som tilldelats användaren i borta-läge, förutsatt att partitionerna är redo att tillkopplas. Om en av partitionerna inte är redo går det inte att tillkoppla systemet. Det här alternativet kräver en åtkomstkod.

[14] Övergripande frånkoppling

Den här funktionen frånkopplar alla partitioner som har tilldelats till användaren. Det här alternativet kräver en åtkomstkod.

[15] Temperatur

Den här funktionen ger knappsatsen direkt tillgång till temperaturvisningsmenyn.

[16] Snabb utpassering

Om den här knappen trycks in får användaren två minuter för att öppna och stänga en fördröjningszon en gång utan att behöva frånkoppla systemet. Den här funktionen motsvarar inmatning av [*][0] på knappsatsen medan partitionen är tillkopplad. Om snabb utpassering inte är aktiverat i systemet, eller om systemet är frånkopplat, ljuder en felsignal när du trycker på den här knappen. Du behöver inte uppge någon åtkomstkod för att använda knappen. Se [\[015\] Systemalternativ 3](#) för mer information.

[17] Tillkoppla insidan

Den här knappen tar bort eller möjliggör automatisk förbikoppling av alla hemma-/bortazoner (motsvarar ett tryck på [*][1] när systemet är tillkopplat).

Om den här funktionen används när hemma-läget är tillkopplat och nattzoner är programmerade tillkopplas systemet i natt-läge. Om inga nattzoner har programmerats tillkopplas systemet i borta-

läge. Om systemet tillkopplas i natt- eller borta-läge växlar knappen systemet tillbaka till hemma-läge. En knapptryckning ändrar inte tillkoppling från natt-läge till borta-läge.

Den här knappen fungerar endast när systemet är tillkopplat och kräver inpassering med åtkomstkod om avsnitt [015], alternativ 4 är avaktiverat.

[21]–[24] Kommandoutgång 1 till 4

Den här funktionen styr kommandoutgång 1–4 och motsvarar inmatning av [*][7][X], där X är 1, 3 eller 4.

Du måste uppge en åtkomstkod för att få använda den här funktionen.

När du väljer kommandoutgång 2 motsvarar det inmatning av [*][7][2] för sensoråterställning. Se [103 – Återställning av sensorer \[*\]\[7\]\[2\]](#) för mer information.

[29] Återkalla förbikopplingsgrupp

Funktionen förbikopplar alla zoner som tillhör förbikopplingsgruppen.

Zonerna måste sparas i förbikopplingsgruppen för att funktionsknappen ska fungera. Du måste ha en åtkomstkod för att kunna använda den här funktionen om avsnitt [023], alternativ 4 är aktiverat.

❗ **Anm:** Får ej användas med trådlösa nycklar.

[31] Lokal PGM, aktivera

Funktionen styr en programmeringsbar utgång som är kopplad till en knappsats.

[32] Förbikopplingsläge

Funktionen försätter knappsatsen i Förbikopplingsläge. Att välja den här funktionen motsvarar att trycka på [*][1] när systemet är frånkopplat. Om en åtkomstkod krävs för förbikoppling måste användaren ange åtkomstkoden innan den här funktionen kan användas. En åtkomstkod krävs om avsnitt [023], alternativ 4 är aktiverat.

[33] Återkalla förbikoppling

Den här funktionen förbikopplar samma uppsättning zoner som förbikopplades när partitionen senast tillkopplades. Den här funktionen motsvarar att trycka på [999] medan du befinner dig i menyn [*][1]. Du måste ha en åtkomstkod för att kunna använda den här funktionen om avsnitt [023], alternativ 4 är aktiverat.

[34] Användarprogrammering

Den här funktionen motsvarar inmatning av [*][5]. Du måste uppge en masterkod eller övervakningskod för att använda den här funktionen. Den här knappen fungerar bara när systemet är frånkopplat.

[35] Användarfunktioner

Den här funktionen försätter knappsatsen i användarprogrammeringsläge och motsvarar inmatning av [*][6]. Du måste uppge en åtkomstkod för att få använda den här funktionen. Om avsnitt [023], alternativ 8 är avstängt kan endast masterkoden eller övervakningskoden öppna menyn [*][6].

[37] Programmering av tid och datum

Den här funktionen försätter knappsatsen i läget för programmering av tid och datum. En giltig åtkomstkod krävs.

[39] Problemvisning

Den här funktionen försätter knappsatsen i problemvisningsläget och motsvarar att trycka på [*][2]. Den här funktionen fungerar endast när systemet är frånkopplat. Den här funktionsknappen kräver en kod om avsnitt [023], alternativ 5 är aktiverat.

[40] Larmminne

Den här funktionen försätter knappsatsen i visningsläget för larmminne och motsvarar att trycka på [*][3]. Den här funktionen fungerar endast när systemet är fränkopplat. Den här funktionsknappen kräver en kod om avsnitt [023], alternativ 6 är aktiverat.

[61]–[92] Partition 1 till 32, välj

Den här funktionen väljer partition 1 till 32 när den tilldelade knappen trycks in. Om du trycker och håller in knappen i två sekunder väljs nästa partition.

Språkval

Knappsatsen kan programmeras till att visa meddelanden och etiketter på olika språk. Gör följande via installatörsprogrammeringsmenyn:

1. Öppna installatörsprogrameringen [*][8][Installatörskod]
2. Gå till avsnitt [000]>[000].
3. Välj språk med pilknapparna eller ange ett kortkommando:

Tabell 19: Tabell 5 Språk

Alternativ	Språk -	Alternativ	Språk -
[01]	Engelsk	[15]	Grekiska
[02]	Spanska	[16]	Turkiska
[03]	Portugisiska	[17]	Kroatiska
[04]	Franska	[18]	Ungerska
[05]	Italienska	[19]	Rumänska
[06]	Holländska	[20]	Ryska
[07]	Polska	[21]	Bulgariska
[08]	Tjeckiska	[22]	Lettiska
[09]	Finska	[23]	Litauiska
[10]	Tyska	[24]	Ukrainska
[11]	Svenska	[25]	Slovakiska
[12]	Norska	[26]	Serbiska
[13]	Danska	[27]	Estniska
[14]	Hebreiska	[28]	Slovenska

4. Tryck [#] för att avsluta.
5. När du har bytt språk måste etiketten återställas till standardvärdet. [000] [999].
ⓘ **Anm:** Säkerställ att LCD-knappsatsen stöder de språk som önskas.

[*] Kommandon

[*] kommandon ger användaren bekväm tillgång till larmsystemets funktioner. Följande kommandon är tillgängliga:

Kommando	Beskrivning
[*][*]	Temperaturfunktion
[*][1]	Förbikoppla zoner
[*][2]	Visa problem
[*][3]	Visning av larm i minnet

Kommando	Beskrivning
[*][4]	Dörrklocka på/av
[*][5]	Användarprogrammering
[*][6]	Användarfunktioner
[*][7]	Kommandoutgång 1-4 på/av
[*][8]	Installatörsprogrammeringsläge
[*][9]	Tillkoppling ingen inpassering
[*][0]	Snabb tillkoppling/utpassering

När du befinner dig i kommandomenyn [*] trycker du på [*] för att välja ett alternativ och sedan på [#] för att avsluta och gå tillbaka till föregående skärm. Om du har en LCD-knappsats kan du använda pilknapparna för att visa alternativen.

[*][*] Temperaturfunktion

I den här menyn visas trådlösa PowerG-enheter med temperaturrapporteringskapacitet. När du bläddrar genom menyn visas zonetiketten för alla zoner med temperaturfunktion på partitionen. Funktionen kan programmeras till att kräva en åtkomstkod.

För att aktivera temperaturrapportering på trådlösa PowerG-enheter måste du aktivera avsnitt [804][810], alternativ 5. Det går även att programmera en funktionsknapp för denna funktion. Se [023] [Systemalternativ 11](#)

[*][1] Förbikoppling eller hemma-/borta-/nattzoner

Kommandot [*][1] fungerar på olika sätt beroende på om systemet är tillkopplat eller frånkopplat.

ⓘ **Anm:** Förbikoppling av grupper är inte tillåtet i UL/ULC-klassade installationer.

Zonattributet för förbikoppling av zoner måste vara aktiverat (se avsnitt [002] Zonattribut, alternativ 04).

Rånzoner bör inte ingå i förbikopplingsgrupper.

När en zon förbikopplas manuellt med [*][1] förbikopplas även larm-, fel- och sabotagevillkoren i de fall där DEOL används.

Om en 24-timmarszon förbikopplas måste du se till att zonen återställs eller frånkopplas innan förbikopplingen tas bort.

När larmsystemet är frånkopplat

Användarna kan förbikoppla individuella zoner eller en programmerad zongrupp med hjälp av knappsatskommandot [*][1]. En vanlig anledning till varför man förbikopplar en zon är att användarna vill få tillgång till ett område medan partitionen är tillkopplad, eller för att man vill förbikoppla en defekt zon (dålig kontakt, kabelbrott osv.) medan man väntar på service. En förbikopplad zon utlöser inga larm.

När partitionen är frånkopplad är zonerna som förbikopplades med [*][1] inte längre förbikopplade, med undantag för 24-timmarszoner.

Om koden som krävs för att aktivera förbikopplingsalternativet är aktiverad krävs en åtkomstkod för att gå in i förbikopplingsläget. Endast åtkomstkoder med attributet Förbikoppling aktiverat kan förbikoppla zoner (se [Attribut för åtkomstkoder](#)).

Förbikoppling av zoner med en LCD-knappsats:

1. Kontrollera att systemet är frånkopplat.

2. Tryck på [*] för att visa funktionsmenyn. Knappsatsen visar skärmen för "Tryck på [*] för < > förbikoppling av zon".
3. Tryck på [1] eller [*] och mata sedan in din åtkomstkod (om detta krävs).
4. Bläddra till en zon eller nyckel i det tresiffriga zonnumret. Endast zoner som kan förbikopplas visas. Ange det tresiffriga zonnumret eller bläddra till önskad zon och tryck på [*] för att förbikoppla zonen.
 - ❶ **Anm:** Bokstaven "B" visas om zonen har förbikopplats. Om en zon är öppen visas bokstaven "O" på displayen. När en öppen zon förbikopplas ändras "O" till "B".
5. Upprepa proceduren ovan om du vill återinkoppla en förbikopplad zon. Bokstaven "B" försvinner från displayen som bekräftelse på att zonen inte längre är förbikopplad.
6. För att avsluta förbikopplingsläget och återgå till Redo-läget trycker du på [#].

Andra förbikopplingsfunktioner

Följande funktioner är också tillgängliga via zonförbikopplingsmenyn [*][1]:

Förbikoppla öppna zoner

Visar alla zoner som är öppna eller har förbikopplats. Använd bläddringsknapparna för att visa zonerna. Öppna zoner indikeras med bokstaven (O). Tryck på [*] för att förbikoppla en zon. Förbikopplade zoner indikeras med bokstaven (B).

- ❶ **Anm:** Zoner med sabotage eller fel måste förbikopplas manuellt.
- ❷ **Anm:** Funktionen får inte användas med UL/ULC-klassade system.

Använd FBK-grupp

- ❶ **Anm:** Funktionen får inte användas med UL/ULC-klassade system.

Visar en programmerad zongrupp (förbikopplingsgrupp) som ofta förbikopplas. Tryck på [*] för att förbikoppla alla zoner i gruppen.

Programmera förbikopplingsgrupp

Om du vill programmera en förbikopplingsgrupp ska du förbikoppla alla önskade zoner och sedan trycka på Förbikopplingsalternativ > Programmera förbikopplingsgrupp. De valda zonerna sparas i en förbikopplingsgrupp. När du är klar trycker du på [#] för att avsluta.

För att programmera en förbikopplingsgrupp måste du använda en masterkod eller övervakningskod som ger dig tillgång till den partition som ska användas.

Upprepa FBK

Tryck på [*] medan du befinner dig i den här menyn för att förbikoppla samma grupp av zoner som förbikopplades förra gången partitionen tillkopplades.

Rensa FBK

Tryck på [*] för att rensa bort alla förbikopplingar.

Kortkommandon från grundmenyn [*][1]:

Alternativ	Beskrivning
991	Förbikopplingsgrupp
995	Programgrupp 1
998	Förbikoppla öppna zoner
999	Återkalla förbikoppling
000	Rensa grupp

När larmsystemet är tillkopplat

När larmsystemet är tillkopplat kan du trycka på [*][1] för att växla mellan tillkoppling i hemmaläge, borta-läge och natt-läge. Om det finns en nattzon i systemet kan du trycka på [*][1] för att antingen be användaren om en åtkomstkod (i förekommande fall) eller spela upp ett bekräftelsejud och byta tillkopplingsläge.

- ① **Anm:** Om avsnitt [022], alternativ 5 [Växla mellan hemma/borta-läge] är på gång går det inte att byta från borta-läge till hemma-läge.

Felsökning

Programmerbar LCD-knappsats för meddelande:

- Tryck på [*][2] följt av åtkomstkod vid behov om du vill visa ett feltillstånd
 - Problemlampan blinkar och LCD-skärmen visar det första feltillståndet
 - Använd pilknapparna för att bläddra igenom alla problem som finns i systemet
- ① **Anm:** När det finns mer information om ett visst feltillstånd visas [*]. Tryck på [*] för att visa ytterligare information.

[*][2] Problemvisning

Den här funktionen används för att visa systemproblem. Om ett problem föreligger tänds problemindikatorn på knappsatsen och en ljudsignal avges (två korta pip var tionde sekund, utom vid växelströmsfel). Tysta ljudindikatorn genom att trycka på [#].

Problem kan visas både när systemet är tillkopplat och frånkopplat. Systemet kan programmeras för att visa alla problem när det är tillkopplat eller bara brandproblem. Se avsnitt [13] alternativ 3 för mer information.

Systemet kan konfigureras för att kräva en användarkod för att visa [*][2] systemproblem. Se avsnitt [023] alternativ 5.

Om du vill visa problem:

- Tryck på [*][2] för att visa problemen.
 - På en LCD-knappsats bläddrar du till en problemtyp och trycker på [*] för att visa det specifika problemet. Zonnamnet och feltillståndet för varje problem visas på skärmen.
- ① **Anm:** Pipsignalerna för problem som genereras av brandproblem tystas endast efter det att [*][2]-felmenyn stängs. En knapptryckning på knappsatsen kommer inte att tysta pipsignalerna för brandproblem. För UL-installationer måste avsnitt [023] alternativ 5 Åtkomstkod krävs [*][2] vara aktiverat.

Tabell 20: Problem 01 service krävs

Problemalternativ	Felsökning
[01]	Kretsproblem på larmsignal: Larmsignalkretsen är öppen.
[02]	RF-störning: Den trådlösa mottagaren har detekterat ett RF-störningstillstånd.
[03]	Bortfall av klocka: Tid och datum måste programmeras för systemet.
[04]	Utgång 1-fel: En HSM2204-modul har upptäckt ett öppet tillstånd på utgång 1.
[05]	Varmstart: Varmstart har inträffat.
[06]	USB-WiFi ansluten: USB-WiFi-adapter har upptäckts.
[07]	Strömförsörjningsenhetsfel (system): Fel upptäckt med internt nätaggregat.

Tabell 20: Problem 01 service krävs

Problemalternativ	Felsökning
[08]	Fel detekterat med intern strömförsörjningsenhet (HSM3204CX Corbus-repeater).
[09]	Fel detekterat med intern strömförsörjningsenhet (HSM3350 3 A strömförsörjning).
[10]	Överströmsproblem: Om den totala strömstyrkan för de interna panelkomponenterna och alla utgångar överstiger tröskelvärdet 2,1 A under en period som överstiger fem minuter genereras ett överströmsproblem. När strömmen sjunkit till ett värde under tröskelvärdet 2,0 A nollställs felet. Överskrid inte 2 A kombinerat mellan AUX och Corbus. Total strömstyrka inkluderar ej strömmen till ringklockan eller batteriladdningen.

Tabell 21: Problem 02 Batteriproblem

Problemalternativ	Felsökning
[01]	Problem med lågt batteri i panelen: Låg batterispänning.
[02]	Inget batteri i panelen: Inget batteri är anslutet till larmstyrenheten.
[04]	HSM2204 01-04, svagt batteri: En HSM2204 har en låg batterispänning.
[05]	HSM2204 01-04, inget batteri: Inget batteri är anslutet till HSM2204.
[07]	HSM2300 01-04, svagt batteri: En HSM2300 har en låg batterispänning.
[08]	HSM2300 01-04, inget batteri: Inget batteri är anslutet till HSM2300.
[10]	HSM3204CX, svagt batteri: En Corbus-repeater har en låg batterispänning.
[11]	HSM3204CX, inget batteri: Inget batteri är anslutet till Corbus-repeater.
[13]	HSM3350, svagt batteri 1: En strömförsörjningsmodul på 3 A har en låg batterispänning.
[14]	HSM3350, svagt batteri 2: En strömförsörjningsmodul på 3 A har en låg batterispänning.
[15]	HSM3350, inget batteri 1: Inget batteri är anslutet till strömförsörjningsmodulen på 3 A.
[16]	HSM3350, inget batteri 2: Inget batteri är anslutet till strömförsörjningsmodulen på 3 A.

Tabell 22: Problem 03 Busspänning

Problemalternativ	Felsökning
[01]	HSM2HOSTx buss, låg spänning: HSM2HOSTx-modulen har upptäckt en låg busspänning.
[02]	Knappsats 01-32 buss, låg spänning: En fast ansluten knappsats har en låg busspänning.
[04]	HSM2108 01-30 buss, låg spänning: En zonexpander har en låg busspänning.

Tabell 22: Problem 03 Busspänning

Problemalternativ	Felsökning
[05]	HSM2300 01-04 buss, låg spänning: En strömförsörjning har en låg busspänning.
[06]	HSM2204 01-04 buss, låg spänning: En starkströmsutgångsmodul har en låg busspänning.
[07]	Bussfel (system): Spänningen i panelens Corbus-utgång är för hög eller låg.
[08]	HSM2208 01-16 buss, låg spänning: Svagströmsutgångsmodulen har detekterat låg spänning.
[09]	HSM2955 buss, låg spänning: Ljudmodulen har detekterat låg busspänning.
[10]	HSM3408 buss, låg spänning: Åttazoners expandern har detekterat låg busspänning.
[11]	HSM3204CX buss, låg spänning: Corbus-repeatern har detekterat låg busspänning.
[12]	HSM3204CX bussfel: Corbus-repeatern har detekterat att spänningen i Corbus-utgången är för hög eller för låg.
[13]	HSM3350 buss, låg spänning: Strömförsörjningsmodulen på 3 A har detekterat låg busspänning.

Tabell 23: Problem 04 Ingående växel- eller likström

Problemalternativ	Felsökning
[01]	Zon 001-248 problem med ingående växel- eller likström.
[02]	Ingående växel- eller likströmsproblem på knappsats: En knappsats har ett ingående växel- eller likströmsproblem.
[03]	Siren 01-16 växelström: En siren har ett ingående växel- eller likströmsproblem.
[04]	Repeater 01-08 växelström: En trådlös repeater har ett ingående växel- eller likströmsproblem.
[05]	HSM2300 01-04 växelström: En HSM2300 har ett ingående växel- eller likströmsproblem.
[06]	HSM2204 01-04 växelström: En HSM2204 har ett ingående växel- eller likströmsproblem.
[07]	Panel växelström: Larmstyrenheten har ett feltillstånd för växelström.
[08]	HSM3204CX AC: En Corbus-repeater har ett ingående växel- eller likströmsproblem.
[09]	HSM3350 AC: Strömförsörjningen på 3 A har ett problem med ingående växel- eller likström.

Tabell 24: Problem 05 Enhetsfel

Problemalternativ	Felsökning
[01]	Zon 001-248: En zon har ett övervakningsfel.
[02]	Knappsats 01-32: En trådlös eller fast ansluten knappsats har ett övervakningsfel.
[03]	Siren 01-16: En siren har ett övervakningsfel.
[04]	Repeater 01-08: En trådlös repeater har ett fel (övervakning eller förlust av växelström/likström).
[06]	Enhetsmask: En detekteringsmekanism på sensorn maskeras.
[07]	Gasproblem: En gassensor har ett fel.
[08]	Värmeproblem: En temperatursensor har ett fel eller en temperatursensor når tröskelvärdet för varning för hög temperatur.
[09]	CO-problem: Ett CO-sensor har ett fel.
[10]	Frostproblem: En temperatursensor hamnar under tröskelvärdet för varning för låg temperatur.
[11]	Sond frånk.: Sonden på översvämningsdetektorn eller temperaturdetektorn är frånkopplad.
[12]	Fel på brandzon: En röksensor har ett fel. Brandproblem visas direkt under enhetsfel när det finns en öppen slinga för PGM-2 som är konfigurerad för rökdetektor med två kablar.

Tabell 25: Problem 06 Svagt batteri i enhet

Problemalternativ	Felsökning
[01]	Zon 001-248: Trådlös zon har ett svagt batteri.
[02]	Knappsats 01-32: Knappsats har ett svagt batteri.
[03]	Siren 01-16: Siren har ett svagt batteri.
[04]	Repeater 01-08: Repeater har ett svagt batteri.
[05]	Användare 01-1000: Trådlös nyckel har ett svagt batteri.

Tabell 26: Problem 07 Enhets sabotage

Problemalternativ	Felsökning
[01]	Zon 001-248 sabotage: En trådlös eller fast ansluten zon är i sabotageläge.
[02]	Siren 01-16 sabotage: En trådlös siren är i sabotageläge.
[03]	Repeater 01-08 sabotage: En trådlös repeater är i sabotageläge.
[04]	Ljudstation 01-04 sabotage: En ljudstation som är ansluten till en HSM2955 är i sabotageläge.

Tabell 27: Problem 08 RF-sabotage

Problemalternativ	Felsökning
[01]	Zon 001-248 RF-sabotage: Inget svar från en trådlös zon på 13 minuter. Det här problemet förhindrar tillkoppling tills det bekräftas eller nollställs med [*] [2].
[02]	Knappsats 01-32 RF-sabotage: Inget svar från en trådlös knappsats på 13 minuter.
[03]	Siren 01-16 RF-sabotage: Inget svar från en trådlös siren på 13 minuter.
[04]	Repeater 01-08 RF-sabotage: Inget svar från en trådlös repeater på 13 minuter.

Tabell 28: Problem 09 Modulövervakning

Problemalternativ	Felsökning
[01]	HSM2HOSTx svarar inte.
[02]	Knappsats 01-32 svarar inte.
[04]	HSM2108 01-30 svarar inte.
[05]	HSM2300 01-04 svarar inte.
[06]	HSM2204 01-04 svarar inte.
[08]	HSM2208 01-16 svarar inte.
[09]	HSM2955 svarar inte.
[11]	HSM3408 svarar inte.
[12]	HSM3204CX svarar inte.
[13]	HSM3350 svarar inte.

Tabell 29: Problem 10 Modulsabotage

Problemalternativ	Felsökning
[01]	HSM2HOSTx sabotage.
[02]	Knappsats 01-32 sabotage.
[04]	HSM2108 01-30 sabotage.
[05]	HSM2300 01-04 sabotage.
[06]	HSM2204 01-04 sabotage.
[08]	HSM2208 01-16 sabotage.
[09]	HSM2955 sabotage.
[10]	Alternativ kommunikationsenhet, sabotage.
[11]	HSM3408 sabotage.
[12]	HSM3204CX sabotage.
[13]	HSM3350 sabotage.

Tabell 30: Problem 11 Kommunikation

Problemalternativ	Felsökning
[01]	TLM: Telefonlinje bortkopplad från kontrollpanelen.
[02]	Mottagare 01-04 FTC-problem: Kunde inte kommunicera med programmerade vägar för mottagaren.
[04]	Alternativ kommunikationsenhet, mobil: Radio- eller SIM-kortsfel, låg signalstyrka detekterad eller mobilnätverksfel.
[05]	Alt. komm. ethernet: Ethernet-anslutning inte tillgänglig. En giltig IP-adress är inte programmerad eller modulen kunde inte få en IP-adress med DHCP.
[06]	Mottagare 01-04 problem: Alternativ kommunikationsenhet kan inte initiera en mottagare.
[07]	Mottagare 01-04 övervakning: Alternativ kommunikationsenhet kan inte kommunicera med en mottagare.
[09]	Alt. komm. fel: Den alternativa kommunikationsenheten har slutat svara.
[10]	Alt. komm. FTC-problem: Den alternativa kommunikationsenheten har inte skickat en intern händelse som inte skapats av panelen.

Tabell 31: Problem 12 Inget nätverk, problem

Problemalternativ	Felsökning
[01]	Zon 001-248 inget nätverk: Genereras när en zon blir osynkroniserad med det trådlösa nätverket eller inte har synkroniserats med nätverket efter registrering.
[02]	Knappsats 01-32 inget nätverk: Genereras när en knappsats blir osynkroniserad med det trådlösa nätverket eller inte har synkroniserats med nätverket efter registrering.
[03]	Siren 01-16 inget nätverk: Genereras när en siren blir osynkroniserad med det trådlösa nätverket eller inte har synkroniserats med nätverket efter registrering.
[04]	Repeater 01-08 inget nätverk: Genereras när en repeater blir osynkroniserad med det trådlösa nätverket eller inte har synkroniserats med nätverket efter registrering.
[05]	Användare 01-1 000 inget nätverk: Genereras när en trådlös nyckel blir osynkroniserad med det trådlösa nätverket eller inte har synkroniserats med nätverket efter registrering.

Tabell 32: Problem 13 AUX-problem

Problemalternativ	Felsökning
[05]	HSM2300: Spänningen i AUX-utgången med 1 A strömförsörjning ligger utanför intervallet.
[06]	HSM2204: Utgångsströmmen för en AUX-utgångsmodul med starkström ligger utanför intervallet.
[07]	Systemområde: AUX-utgångsspänningen ligger utanför intervallet.

Tabell 32: Problem 13 AUX-problem

Problemalternativ	Felsökning
[10]	HSM3408: AUX-utgångsspänning för åttazoners expandern ligger utanför intervallet.
[11]	HSM3204CX: AUX-utgångsspänningen för Corbus-repeatern ligger utanför intervallet.
[12]	HSM3350 AUX-1, problem: Spänningen i AUX-utgången med 3 A strömförsörjning ligger utanför intervallet.
[13]	HSM3350 AUX-2, problem: Spänningen i AUX-utgången med 3 A strömförsörjning ligger utanför intervallet.

Tabell 33: Problem 14 Gräns överskriden, problem

Problemalternativ	Felsökning
[01]	Interaktiv zon: Det antal zoner som konfigurerats i panelen stöds inte av den inbyggda programvaran för Alarm.com (t.ex. > 220).
[02]	Interaktiv partition: Det antal partitioner som konfigurerats i panelen stöds inte av den inbyggda programvaran för Alarm.com (t.ex.: >8).

- ❶ **Anm:** Se till att du har larmkontrollens typ och version (till exempel HS3032, 1.1) och listan över moduler anslutna till kontrollpanelen (till exempel HSM2108, HSM2HOSTx och så vidare) tillgängliga innan du kontaktar kundsupport. Du hittar versionsnumret genom att ange [*] [Installatörskod][900] på valfri knappsats. Denna information finns också på en dekal på kretskortet.

[*][3] Larmminnesvisning

Minneslampan blinkar om en larm-, sabotage- eller felhändelse inträffade under den senaste tillkopplade perioden eller medan panelen var frånkopplad (24-timmarszoner). Tryck på [*][3] för att visa zoner i larmminnet. Rensa minnet genom att tillkoppla och frånkoppla systemet. När du tittar på larm i minnet indikerar LCD-knappsatsen den senaste zonen där ett larm utlösts överst, följt av andra larm i nummerordning.

Funktionen kan programmeras till att kräva en åtkomstkod. Se [023] [Systemalternativ 11](#), alternativ 6 för mer information.

Det går även att konfigurera en programmerbar funktionsknapp för att snabbt visa larm i minnet. Mer information finns här [Knappsatsens funktionsknappar](#).

[*][4] Dörrklocka aktivera/avaktivera

När den här funktionen är aktiverad ger knappsatsen ifrån sig en signal varje gång en zon som är programmerad som dörrklocka öppnas eller stängs. Tryck på [*][4] för att växla mellan aktiverad och avaktiverad. Attributet dörrklocka för varje zon programmeras i avsnitt [002], underavsnitt [001]–[248] alternativ 4.

Det går även att programmera en funktionsknapp med denna funktion (aktivera/avaktivera). Mer information finns här [Knappsatsens funktionsknappar](#). Den här funktionen kräver eventuellt en åtkomstkod. Se [023] [Systemalternativ 11](#) alternativ 7 för mer information.

Du kan välja bland följande ljud för dörrklockan:

- piper

- "Bing-Bong"
- "Ding-Dong"
- Larmton
- Zonnamn – röstmeddelande (endast HS2LCDWFVPROx-knappsatser)

Ovanstående ringklocksjud kan programmeras i avsnitt [861]–[892], underavsnitt [101]–[228].

[*][5] Programmera åtkomstkoder

Använd det här avsnittet för att utföra följande funktioner:

- tryck på [1] för att programmera användarkoder 0002–1 000 och masterkoden 0001
- tryck på [2] för att registrera en beröringsfri bricka
- tryck på [3] för att lägga till en anpassad etikett för varje användare
- tryck på [4] för att tilldela användare till partitioner
- tryck på [5] för att programmera användarattribut

Tilldela åtkomstkoder

Innan de kan använda systemets funktioner måste användarna läggas till i systemet. Som ett led i detta måste du skapa en unik åtkomstkod och tilldela attribut till de olika användarna. Åtkomstkoder programmeras via menyn [*][5].

Typer av åtkomstkoder

Larmsystemet har följande kodtyper för åtkomst:

Kod	Lägg till användare	Ta bort användare	Tillkoppla	Frånkoppling	[*][5]	[*][6]	[*][8]
Installatör	Nej	Nej	Nej	Nej	Nej	Nej	Ja +
Master	Alla*	Alla	Ja	Ja	Ja	Ja	Nej
Underhåll	Nej	Nej	Ja	Ja	Nej	Nej	Nej
Användare	Nej	Nej	Ja	Ja	Nej	Nej**	Nej
Övervakare	Alla utom Master	Alla utom Master	Ja	Ja	Ja	Ja	Nej
Hot	Nej	Nej	Ja	Ja	Nej	Nej	Nej
Engångsanvändning	Nej	Nej	Ja	1/dag	Nej	Nej	Nej

+ Om avsnitt [020], alternativ 7 är på måste användaren ange [*][6][Masterkod][05] för att ge installatören tillgång till programmeringen.

* Kan endast ändra masterkoden om avsnitt [015], alternativ 6 är av.

** Ja om avsnitt [023], alternativ 8 är på.

Installatörs- och masterkoderna är systemkoder. De kan ändras men inte tas bort. De andra koderna är användardefinierade och kan läggas till eller tas bort efter behov. Som standard har åtkomstkoder samma partition och attributsprogrammering som den kod som används för att programmera dem.

Åtkomstkoderna är antingen fyra, sex eller åtta siffror långa beroende på inställningen i programmeringsavsnitt [041]. Dubblettkoder tillåts inte.

- ❗ **Anm:** EN50131-1-kompatibla system med mer än 100 åtkomstkoder ska välja användning av åttasiffriga åtkomstoder (avsnitt [041], alternativ 02).

Installatörskod

Den här koden ger tillgång till installatörsprogrammeringen [*][8]. Installatörskoden används endast för att få tillgång till systemkonfigurationen med installatörsprogrammeringen [*][8]. Den ger inte tillgång till några andra funktioner. Koden programmeras av installatören i avsnitt [006] [001]. Standard är 5555 (fysiffrig), 555555 (sexsiffrig) eller 55555555 (åttasiffrig).

- ❗ **Anm:** EN För EN50131-1 godkända installationer går det inte att ändra installationskoden, masterkoden eller några andra nivå 3-koder. Alla försök att komma åt masterkoden med installatörskoden ger upphov till en felsignal från systemet.

Masterkod – Åtkomstkod [0001]

Som standard kan masterkoden komma åt alla partitioner och kan utföra alla sorters knappsatsfunktioner. Denna kod kan användas för att programmera alla åtkomstkoder, inklusive övervakningskoder och hotkoder.

Om avsnitt [015], alternativ 6 har aktiverats går det bara att ändra masterkoden via installatörsprogrammeringen.

Standard är 1234 (fysiffrig), 123456 (sexsiffrig) eller 12345678 (åttasiffrig).

EN Du kan återställa masterkoden till fabriksinställningarna med installatörsprogrammering, avsnitt [989].

Underhållskod

Underhållskoden kan endast användas för att tillkoppla eller frånkoppla systemet. Den kan inte användas för att förbikoppla zoner. Använd [*][9] för att tillkoppla systemet, avbryta automatisk tillkoppling eller köra kommandofunktioner med [*][7]. Inga gälla ringsignaler för tillkoppling/frånkoppling ljuder när underhållskoden används. Underhållskoden kan programmeras av installatören i programmeringsavsnitt [006][003]. Standard är AAAA (fyra tecken), AAAAAA (sex tecken) eller AAAAAAAA (åtta tecken).

Användarkoder – Åtkomstkoder [0002] till [1000]

Den här typen av åtkomstkod används för att tillkoppla och frånkoppla tilldelade partitioner eller för att utföra andra funktioner enligt programmeringen. Den ger dig tillgång till menyn [*][6] om programmeringsavsnitt [023], alternativ 8 har aktiverats. Den här koden ger inte tillgång till menyerna [*][5] och [*][8].

Användarnas åtkomstkoder skapas av masteranvändaren eller någon annan användare med övervakningsroll. Standard är AAAA (fyra tecken), AAAAAA (sex tecken) eller AAAAAAAA (åtta tecken).

Övervakningskoder – Åtkomstkoder [0002] till [1000]

En övervakningskod är en användarkod med attributet Övervakning aktiverat. Användare med detta attribut har tillgång till användarkodprogrammering, avsnitt [*][5] och [*][6] på partitionen som de tillhör. De här koderna kan dock bara programmera koder med likvärdiga eller mindre attribut. Attributen kan ändras via menyn [*][5]. Övervakningskoden skapas av masteranvändaren eller någon annan användare med övervakningsroll.

Hotkoder – Åtkomstkoder [0002] till [1000]

Hotkoder fungerar på samma sätt som koder för användaråtkomst, utom att de skickar en hotrapportkod när de används för att utföra valfri funktion i systemet.

Hotkoder ger inte tillgång till menyerna [*][5], [*][6] och [*][8].

Hotkoder skapas av masteranvändaren eller någon annan användare med övervakningsroll.

- ① **Anm:** Avsnitt [019], alternativ 6 måste vara aktiverat för att det ska gå att välja attributet Hotkoder.

Engångskod

En engångskod är en användarkod med attributet Engångskod för användare aktiverat. Med den här åtkomstkoden kan användaren tillkoppla larmsystemet ett obegränsat antal gånger. En användare med den här koden kan dock bara frångå systemet en gång om dagen. Möjligheten att frångå systemet återställs vid midnatt eller när användarkoden för engångsbruk knappas in av masterkodanvändaren.

- ① **Anm:** Det går inte att tillämpa en engångskod på trådlösa nycklar. Engångskoder för användare skapas av masteranvändaren eller någon annan användare med övervakningsroll.

Så här lägger du till en åtkomstkod med en LCD-knappsats:

1. Tryck på [*][5][Masterkod/Övervakningskod] för att redigera åtkomstkoderna 0002–1000.
2. Använd pilknapparna för att markera en användare och tryck sedan på [*] för att redigera.
3. Tryck på [*] på menyn "Tryck på [*] för åtkomstkod". Aktuell åtkomstkod visas.
4. Ange den nya åtkomstkoden. Koden sparas när det sista numret har knappats in.
Om du vill radera en åtkomstkod väljer du användarens nummer och anger [*] som den första siffran. Alla siffror i åtkomstkoden måste knappas in.
Ett "-" bredvid en användarkod indikerar att den inte är programmerad. Bokstaven "P" indikerar att koden är programmerad. Bokstaven "T" indikerar att koden är programmerad och att en beröringsfri bricka har registrerats.

Attribut för åtkomstkoder

Varje användarkod har sex attribut som kan slås av och på.

Standardattributen för en åtkomstkod är samma som för koden som användes för att mata in [*][5], oavsett om en ny kod har programmerats eller om en befintlig kod har redigerats. Följande attribut finns tillgängliga:

- Övervakare
- Hotkod
- Zonförbikoppling
- Fjärråtkomst
- Gäll ringsignal
- Engångskod

Övervakare

Förvandlar en standardanvändare till en användare med rollen övervakare. Se [Typer av åtkomstkoder](#) på sidan 58 för mer information.

Hotkod

Förvandlar en standardanvändarkod till en hotkod. Mer information finns här [Typer av åtkomstkoder](#).

Förbikoppling av zon

Användare med detta attribut kan förbikoppla zoner. Avsnitt [023], alternativ 4, Åtkomstkod krävs för [*][1], måste vara aktiverat för att attributet ska kunna användas.

Gäll ringsignal

När det här alternativet har tilldelats ger den huvudsakliga ringklockan ifrån sig en gäll ringsignal när larmsystemet tillkopplas i borta-läget. Du kan till exempel använda attributet för gäll ringsignal

vid tillkoppling/frånkoppling för att få trådlösa åtkomstkoder att aktivera gäll ringsignal medan andra koder förblir tysta. Gör detta genom att aktivera attributet för alla åtkomstkoder som är associerade med trådlösa nycklar. Som standard är det här alternativet avstängt för alla åtkomstkoder.

- ① **Anm:** En gäll ringsignal indikerar att tillkopplingen har slutförts medan två gälla ringsignaler indikerar att frånkopplingen har slutförts. Den här funktionen är fristående från systemalternativet "Gäll ringsignal vid tillkoppling". Se [\[017\] Systemalternativ 5](#)

Standardvärdena för masterkodens attribut kan inte ändras. Gäll ringsignal är avstängd som standard.

Engångskod

Förvandlar en standardanvändarkod till en engångskod. Mer information finns här [Typer av åtkomstkoder](#). Den här koden bör inte tillämpas på användare med trådlösa nycklar tilldelade till sig.

Använda en LCD-knappsats

1. Tryck på [*][5][Masterkod].
2. Använd pilknapparna för att markera en användare (02–1000) och tryck sedan på [*] för att välja denna.
3. Bläddra till alternativet "Tryck på [*] för användaralternativ" och tryck på [*] för att välja alternativet.
4. Bläddra till ett användarattribut och tryck på [*] för att växla mellan av och på.

Lägga till användaretiketter

Det går att programmera anpassade etiketter så att det blir lättare att känna igen dem i larmsystemet. Etiketterna får vara högst 16 tecken långa.

Använda en LCD-knappsats

1. Tryck på [*][5] och välj sedan en användare (02–1 000).
2. På skärmen "Tryck på [*] för användaretiketter" trycker du på [*] för att välja alternativet.
3. Knappa in den anpassade användaretiketten. För information om hur du anger etiketter, se [\[000\] Etikettprogrammering](#)

Tilldela beröringsfria brickor

Det här avsnittet innehåller information om hur du tilldelar beröringsfria brickor till användarna.

Använda en LCD-knappsats

1. Välj en användare i menyn [*][5] eller ange ett användarnummer.
2. Välj alternativet "Tryck på [*] för beröringsfri bricka" och för den registrerade brickan förbi avläsaren på knappsatsen, nära denna. En beröringsfri bricka kan bara vara tilldelad till en användare åt gången.

Så här raderar du en beröringsfri bricka:

1. Välj en användare och välj sedan alternativet "Tryck på [*] för beröringsfri bricka".
2. Tryck på [*] när du ombeds för att radera den beröringsfria brickan.

Om du vill göra autentiseringen mer flexibel kan du ge användarna åtkomst genom inmatning av en giltig användarkod eller uppvisning av en beröringsfri bricka. Eller så kan användarna behöva ange en giltig åtkomstkod och uppvisa en beröringsfri bricka. Se [\[040\] Användarautentisering](#).

Tilldela användare till partitioner

Alla användarkoder måste tilldelas till en eller flera partitioner för att användaren ska kunna identifieras av larmsystemet. Som standard har varje kod samma attribut som den kod som användes för att programmera den.

Använda en LCD-knappsats

1. Tryck på [*][5][Masterkod] och välj sedan en användare (0002-1 000). Bokstaven "N" indikerar att användaren ännu inte tilldelats någon partition. Bokstaven "Y" indikerar att användaren har tilldelats en partition.
2. Bläddra till skärmen för partitionstilldelning och tryck på [*].
3. Använd sifferknapparna för att tilldela partitioner.
4. Tryck [#] för att avsluta.

ⓘ **Anm:** Masterkoden har tillgång till alla partitioner och kan inte ändras.

Alternativ för användarautentisering

Larmpanelen kan konfigureras för att godkänna en av två metoder för användarautentisering:

1. Användarkod eller beröringsfri bricka – användaren kan få tillgång till systemet genom att ange en giltig kod eller genom att uppvisa en beröringsfri bricka.
2. Användarkod och beröringsfri bricka – användaren måste ange en giltig kod och uppvisa en beröringsfri bricka för att få tillgång till systemet. Användarkoden och den beröringsfria brickan måste stämma överens. Om den beröringsfria brickan till exempel är kopplad till användare 0004 måste användarkoden 0004 anges efter att brickan har uppvisats. Alla andra användarkoder betraktas som ogiltiga.

Se [\[040\] Användarautentisering](#).

ⓘ **Anm:** Du behöver inte programmera en åtkomstkod för att en beröringsfri bricka eller trådlös nyckel ska fungera.

[*][6] Användarfunktioner

Kommandot [*][6] ger tillgång till funktioner som beskrivs nedan. Om avsnittet [023] punkt 8 är på, kan alla användarkoder öppna menyn. Om alternativ 7 är avstängt kan endast masterkoden eller övervakningskoden öppna den här menyn.

Händelsebuffert

Meny: [*][6][Masterkod] > Händelsebuffert

Knappsats: [*][6][Masterkod] > [*]

Det här alternativet används för att visa systemhändelser som finns lagrade i händelsebufferten.

Händelser listas i den ordning de inträffade, och börjar med den senaste. Tid och datum anges för alla händelser. Vissa händelser kan ha en extra skärm med en beskrivning. En asterisk (*) på den första skärmen visar att den andra skärmen finns.

Om händelsebufferten är programmerad till det, laddar den upp automatiskt till DLS/SA när den når 75% av sin kapacitet. Se [DLS-programmering](#).

Systemtest

Meny: [*][6][Masterkod] > Systemtest

Knappsats: [*][6][Masterkod] + 04

Välj det här alternativet för att testa ljudet från larmsystemets klocka, knappsatsens summer och ljus, kommunikationsenheten och standby batteri.

Tid och datum

Använd den här zonen för att programmera larmsystemets klocka.

Meny: [*][6][Masterkod] > Tid och datum

Knappsats: [*][6][Masterkod] + 01

Ange klockslag och datum i följande format: (HH:MM); (MM-DD-ÅÅ). Giltiga tidsinmatningar är 00–23 timmar, 00–59 minuter. Giltiga datummatningar är 01–12 månader, 01–31 dagar.

Andra programmeringsalternativ som kan påverka denna användarfunktion:

Se [\[901\]/\[902\] – Sommartid start/slut](#).

Automatisk tillkoppling/frånkoppling

Meny: [*][6][Masterkod] > Auto. tillkoppling/frånkoppling

Knappsats: [*][6][Masterkod] + 02

När den här funktionen är aktiverad, aktiveras larmsystemet automatiskt i Borta-läge (Hemma-/Bortazoner tillkopplade) eller frånkopplar vid en programmerad tidpunkt varje dag (se Autotillkoppling tid nedan). Knappsatsen piper tre gånger för att bekräfta att automatisk tillkoppling har aktiverats och ger ifrån sig ett långt pip för att bekräfta att automatisk tillkoppling har avaktiverats.

Alla tillkopplingshinderfunktioner som regelsabotage, nätströmstörningar osv. kommer även att hindra automatisk tillkoppling och skicka annulleringskoden för den automatiska tillkopplingen.

Automatisk tillkopplingstid

Meny: [*][6][Masterkod] > Autotillkoppling tid

Knappsats: [*][6][Masterkod] + 03

Denna funktion används för att programmera tidpunkten på dagen då varje område i larmsystemet tillkopplas automatiskt. För att programmera en auto. tillkopplingstid väljer du en veckodag och anger sedan tiden. Giltiga tidsinmatningar är 00–23 timmar: 00–59 minuter.

Vid den programmerade tidpunkten ljuder alla knappsatssumrar under en programmerad tid (för ULC-klassade kommersiella inbrottslarm är minimilängden 10 minuter) för att varna för att automatisk tillkoppling pågår. Sirenen avger även två kvitterljud var 10:e sekund under denna varningsperiod om den är programmerad så. När varningsperioden har löpt ut tillkopplas systemet i borta-läge.

Automatisk tillkoppling kan ställas in eller skjutas upp endast genom att ange en giltig kod under den programmerade varningsperioden. När en kod anges tystas varningen och autotillkopplingen avbryts eller skjuts upp, beroende på fördröjningstimern för autotillkoppling. Rapporteringskoden för annullering av automatisk tillkoppling skickas (om den är programmerad).

- ❗ **Anm:** Automatisk tillkoppling kommer inte tysta en aktiv siren.
- ❗ **Anm:** Rapporteringskoden för annullering av automatisk tillkoppling skickas också om automatisk tillkoppling förhindras av något av följande:
 - AC/DC hindrar tillkoppling
 - Systemsabotage för låsregel
 - Övervakningsfel för zonutökning

Andra programmeringsalternativ som kan påverka denna funktion:

[\[151\]–\[182\] Partition automatisk aktivering/inaktivering](#)

[\[014\] Systemalternativ 2](#)

Aktivera DLS/tillåt systemunderhåll

Meny: [*][6][Masterkod] > System Serv/DLS

Knappsats: [*][6][Masterkod] + 05

Den här funktionen aktiverar och avaktiverar DLS-fönstret i antingen 30 minuter eller sex timmar, beroende på programmeringen av avsnitt [025], alternativ [7].

Denna funktion gör det också möjligt för slutanvändaren att ge eller neka åtkomst till [*][8] installatörsprogrammering. När den är aktiverad kan installatören komma åt Installatörsprogrammeringen antingen genom DLS eller via [*8] i fall ett förprogrammerat tidsfönster har ställts in. När tidsfönstret har passerat, är Installatörsprogrammering otillgänglig återigen tills fönstret öppnas upp igen.

❗ **Anm:** DLS-programmering är inte UL-testad.

Andra programmeringsalternativ som kan påverka denna funktion:

[\[020\] Systemalternativ 8](#) och [\[021\] Systemalternativ 9](#)

[\[025\] Systemalternativ 13](#), bit [\[025\] Systemalternativ 13](#)

Användaruppringning

Meny: [*][6][Masterkod] > Användaruppringning

Knappsats: [*][6][Masterkod] + 06

När du väljer den här funktionen gör den ett enda försök att kontakta nedladdningsdatorn. Nedladdningsdatorn måste vänta på samtalet innan nedladdningen kan utföras. Endast ett uppringningsförsök görs. Om ett DLS-telefonnummer inte är inprogrammerat försöker larmpanelen att nå DLS-datorn via en IP-anslutning. I de fall då larmsändaren inte är korrekt konfigurerad för IP ljuder en felsignal.

Användarens gångtest

Meny: [*][6][Åtkomstkod] > Gångtest

Knappsats: [*][6][Åtkomstkod] + 08

Val av denna funktion ställer larmpanelen i läget för användares gångtest. Knappsatsens lysdioder Redo, Tillkopplad och Fel blinkar för att indikera att testet är aktivt. Om zoner utlöses under ett gångtest ger systemet ifrån sig en ihållande, två sekunder lång ton på alla knappsatser och huvudringsignalen för att indikera att zonen fungerar korrekt.

Gångtestet kan avbrytas när som helst genom att ange [*][6][Masterkod][08] på knappsatsen. Testet avslutas automatiskt efter 15 minuters inaktivitet. En akustisk varningssignal börjar ljuda 5 minuter före den automatiska avslutningen av testet.

❗ **Anm:** Brandlarm och CO-larm testas inte under användarens gångtest. Om ett brand- eller CO-larm upptäcks, avslutas gångtestet automatiskt och lämpliga rapportkoder skickas direkt till larmcentralen. Se tillverkarens instruktioner som medföljer CO- och branddetektorerna för testning. Den här funktionen är inte tillgänglig i CP-01-systemen.

Försenad öppning

Meny: [*][6][Masterkod] > Sen öppning

Knappsats: [*][6][Masterkod] + 09

Denna funktion aktiverar eller avaktiverar alternativet sen öppning. Detta alternativ skickar en rapportkod till larmcentralen om området inte har fränkopplats vid en programmerad tidpunkt.

Andra programmeringsalternativ som kan påverka denna funktion:

[\[201\]–\[232\]\[001\]–\[004\] Etiketter för partitionskommandoutgång](#), tillval [\[211\] Blandade öppna/stänga-händelser](#)

Sen till öppningstid

Meny: [*][6][Masterkod] > Tid för sen öppning

Knappsats: [*][6][Masterkod] + 10

Denna funktion används för att programmera den tidpunkt på dagen då området måste fränkopplas vid när alternativet Sen öppning är aktiverat. En särskild tidpunkt kan programmeras för varje veckodag. Giltiga dataangivelser är 00:00 till 23:59. Inmatning av tiden 99:99 inaktiverar funktionen Sen öppning för den valda dagen.

Välj en dag i veckan genom att bläddra i menyn Sen till öppning, eller genom att använda knapparna 1–7 för att välja söndag till lördag.

Ljusstyrkekontroll

Meny: [*][6][Masterkod] > Styrning av ljusstyrka

Knappsats: [*][6][Masterkod] + 12

Denna funktion används för att ändra ljusstyrkan på knappsatsens bakgrundsbelysning. Använd bläddringsknapparna för att öka eller minska ljusstyrkan eller ange ett värde från 00 till 15. Om man väljer 00 stänger man av knappsatsens bakgrundsbelysning.

Kontrastkontroll

Meny: [*][6][Masterkod] > Kontrast

Knappsats: [*][6][Masterkod] + 13

Denna funktion används för att ändra kontrastnivån på knappsatsernas skärmar. Använd bläddringsknapparna för att öka eller minska kontrasten eller ange ett värde från 00 till 15. 00 stänger av knappsatsens kontrast.

Summerkontroll

Meny: [*][6][Masterkod] > Summerstyrning

Knappsats: [*][6][Masterkod] + 14

Denna funktion används för att ändra volymnivån på knappsatsens summer.

Använd bläddringsknapparna (LCD-knappsatser) eller [*] knappen (LED/IKON-knappsatser) för att höja och sänka volymen eller ange ett värde från 00 till 15. 00 stänger av knappsatsens summer.

ⓘ **Anm:** För UL/ULC-listade installationer ska man inte stänga av knappsatsens summer.

Auktorisera uppdatering av inbyggd programvara

Meny: [*][6][Masterkod] > Auktorisera uppdatering

Knappsats: [*][6][Masterkod] + 17

Den här funktionen används för att ge systemet tillstånd att starta uppgraderingen av den fasta programvaran efter att alla uppgraderingsfiler för knappsatserna, HSM2HOST och kontrollpanelen har hämtats.

När det här alternativet är aktiverat, stängs knappsatser och systemet automatiskt [*][6] och anger att uppdateringen pågår.

Interaktiva tjänster

Meny: [*][6][Masterkod] > Interaktiv serv

Knappsats: [*][6][Masterkod] + 18

Denna funktion används av en larmsändare för att öppna menyn Interaktiva tjänster.

Prioritetsbuffert

Meny: [*][6][Masterkod] > Prioritetsbuffert

Knappsats: [*][6][Masterkod] + 19

Den här funktionen loggar prioritetshändelser i en buffert och skyddar dem från såväl avsiktliga som oavsiktliga ändringar och raderingar.

Larmbuffert

Meny: [*][6][Masterkod] > Larmbuffert

Knappsats: [*][6][Masterkod] + 20

Det här alternativet används för att visa systemlarmhändelser som finns lagrade i bufferten.

Tillkopplingsbuffert

Meny: [*][6][Masterkod] > Tillkopplingsbuffert

Knappsats: [*][6][Masterkod] + 21

Det här alternativet används för att visa systemtillkopplingshändelser som finns lagrade i minnet.

[*][7] Kommandoutgångar 1–4

Meny: [*][7][Masterkod om sådan krävs] > Utgångskontroll

Knappsats: [*][7][Masterkod om sådan krävs]

Det här alternativet används för att aktivera eller avaktivera kommandoutgångarna 1 till 4 för varje partition och göra det möjligt för kommandoutgångarna att följa ett schema.

Använda en LCD-knappsats

1. Tryck på [*][7] för att öppna läget Utgångskontroll.
2. Bläddra till en utgång och tryck på [*] för att välja den eller mata in ett kommandoutgångsnummer. Det går att slå på och av utgången eller aktivera den under en fast tidsperiod.
3. Tryck på [*][7][9] och ange masterkoden eller övervakningskoden för systemet. Bläddra till varje kommandoutgång och tryck på [*] för att aktivera eller avaktivera användningen av ett programmerat schema som styr utgången.

❗ **Anm:** Om inga utgångar har programmerats går det inte att använda funktionen. Se [121–124 – Kommandoutgång 1–4](#)

[*][8] Installationsprogrammering

Använd det här alternativet när du vill försätta larmsystemet i installatörsprogrammeringsläget. Installatörsprogrammering används för att programmera larmpanelen och modultillvalen manuellt. En installationskod krävs för att få tillgång till den här funktionen.

Installatörsprogrammeringen avslutas automatiskt efter 20 minuters inaktivitet.

Använd [<] och [>] för att bläddra mellan data i de olika avsnitten på LCD-knappsatsen.

[*][9] Tillkoppling av ingen inpassering

Funktionen används för att tillkoppla larmsystemet medan det finns personer i byggnaden. Tryck på [*][9] och knappa in en åtkomstkod för att tillkoppla panelen utan inpasseringsfördröjning i fördröjningszoner och förbikoppla hemma/borta- och nattzoner.

Efter en utpasseringsfördröjning betar sig fördröjningszonerna av typ 1 och 2 på samma sätt som direktzoner. Hemma/borta-zoner förblir förbikopplade. Inpasseringsfördröjning kan aktiveras eller avaktiveras när som helst efter att systemet har tillkopplats med hjälp av [*][9]. Efter utgångsfördröjningen blinkar den tillkopplade lysdioden för att indikera att systemet är tillkopplat i ingen inpasserings-läge.

- ❶ **Anm:** Om larmsystemet tillkopplas med [*][9] är det bara möjligt att frånkoppla systemet från en knappsats inne i byggnaden, såvida man inte använder en trådlös nyckel.
- ❶ **Anm:** En giltig åtkomstkod krävs endast efter den här nyckeln när systemet är frånkopplat. När systemet är tillkopplat – och om programmeringsavsnitt [015], alternativ 4 (Snabb tillkoppling/funktionsknapp) är av – måste du mata in en åtkomstkod för inpassering.

Övergripande fördröjningszoner har alltid en inpasseringsfördröjning, även om systemet tillkopplas med [*][9].

[*][0] Snabb tillkoppling/utpassering

Den här funktionen fungerar på olika sätt beroende på om larmsystemet är tillkopplat eller frånkopplat.

- ❶ **Anm:** Den här funktionen får inte användas i EN50131-certifierade system.

När systemet är frånkopplat:

Tryck på [*][0] för att tillkoppla larmsystemet utan att behöva ange en åtkomstkod. Detta ger en snabb metod för tillkoppling för vanliga användare och gör att användare utan en åtkomstkod kan tillkoppla systemet.

- ❶ **Anm:** Funktionen Snabb tillkoppling (avsnitt [015], alternativ 4) måste vara aktiverad för att funktionen ska fungera som avsett. Inte heller funktionsknapparna kräver någon åtkomstkod när det här alternativet är aktiverat.

När systemet är tillkopplat:

Den här funktionen gör det möjligt för användare att lämna lokalerna medan larmsystemet är tillkopplat, utan att behöva frånkoppla systemet och sedan tillkoppla det igen.

Om du trycker på [*][0] startar en tvåminuters timer som gör det möjligt att öppna och stänga en dörr som programmerats som en fördröjningszon en gång utan att larmet går.

Om dörren inte stängs inom två minuter påbörjas sekvensen för inpasseringsfördröjning. Om det förekommer aktiviteter i andra zoner utlöses det associerade larmet eller fördröjningssekvensen.

Visuell verifiering

Tack vare den här funktionen kan larmcentraloperatören se bilder från byggnaden i samband med en larmhändelse. Kombinationen kamera/rörelsedetektorer kan installeras på flera ställen för att täcka in hela byggnaden och ge visuell verifiering överallt. Mikrofonen på PIR-kameran kan inaktiveras.

Visuella verifieringssessioner utlöses av följande:

- Brandknapp
- Nödknapp
- Överfallsknapp
- Larm som upptäcks av aktiverade PIR-kameror

Så här konfigurerar du visuell verifiering på en partition:

- Registrera PIR-kamera; [804]
- Konfigurera alternativ för visuell verifiering; [804]>[841]:
 - [001] Aktivera/avaktivera visuell verifiering
 - [002] Visa tidsfönster
 - [003] Visa övriga larm

- Ange en anpassad etikett för att identifiera PIR-kameran; [000]>[001]
- Aktivera det här alternativet på den alternativa kommunikationsenheten (i [851]>[010], alternativ 2).

Mer information finns i installationshandboken för PIR-kameran.

- ① **Anm:** Visuell verifiering har inte utvärderats av UL och måste avaktiveras för UL-certifierade installationer.
- ① **Anm:** Medan bildöverföringen mellan PIR-kameran och larmcentralmottagaren pågår kan produkten inte ta några bilder.

Video on Demand med ITv2-sessioner

För PSP v1.30 och högre kan tredjepartsintegratören begära en videoinspelning från vilken PIR-kamera som helst på systemet. Integratören anger zonnumret för att begära bilder och kan välja antal bilder från 1 till 10. Om det begärda zonnumret matchar en registrerad PIR-kamera eller en associerad zon begär panelen det önskade antalet bilder från den PIR-kameran och överför dem till lämplig ITv2-session.

Följande alternativ styr Video on Demand (VOD) med ITv2:

- [851] [010] Växla 5 - VOD endast i larm
- [851] [010] Växla 6 - VOD i bortläge
- [804] [ZZZ] [011] Växla 5- Video On Demand
- [804] [ZZZ] [011] Växla 6 - VOD (bort) Åsidosätt

Associera zoner till en PIR-kamera

För PSP v1.30 kan du utlösa en videoinspelning från en PIR-kamera när någon zon i systemet går i alarm.

Du kan associera maximalt åtta zoner till en PIR-kamera. Om du använder en PowerG PGx934- eller PowerG PGx944 PIR-kamera kan du tilldela någon av de åtta zonerna i programmeringsavsnitten [804] [xxx] [025] till [804] [xxx] [032], där xxx är något nummer från 001 till 248.

När ett bekräftat larm inträffar i den tillhörande zonen begär panelen tiobildsvideon från tillhörande PIR-kamera. Systemet rapporterar larmet till mottagaren eller tredjepartsintegratören och innehåller en notering om att en videohändelse är tillgänglig på begäran. För att länka larmet med videohändelsen innehåller bildhuvudfilen det zonnummer som utlöser larmet och inte PIR-kamerans zonnummer.

Du kan programmera PIR-kameran så att den fungerar oberoende av dess tillhörande zon. I detta fall genererar PIR-kameran sitt eget larm och rapporterar sin bildtagning som normalt. Den associerade zonen kan vara vilken som helst av 248-zonerna i systemet som kan rapportera ett larmtillstånd.

- ① **Anm:** Du kan tilldela zoner till en kamera på PSP v1.3 och senare. Om du tilldelar en zon till flera PIR-kameror överförs videon till ITv2-sessioner endast från den första PIR-kameran. PIR-kamerans prioritet baseras på tillhörande zonnummer, där zon 1 är högst.

Programmering

Så här programmerar du

Det här avsnittet innehåller beskrivningar av hur man visar programmeringsalternativ för larmsystemet med olika typer av knappsatser.

Programmeringsmetoder

Larmsystemet programmeras med följande metoder:

Tabell 34: Programmeringsmetoder

Metod	Beskrivning	Procedur
Mallprogrammering	Använd fördefinierade mallar för att snabbt börja använda grundläggande programmering och möjliggöra DLS-nedladdning.	Tryck på [899] på skärmen Ange avsnitt. Mer information finns här Mallprogrammering .
DLS-programmering	Ladda ned och tillämpa programmering med DLS 5.	För lokal DLS använder du en mikro USB-kabel eller Wi-Fi-dongel och bärbar dator med DLS-5-programvara installerad. För fjärrstyrd DLS använder du en telefonlinje, mobilnätet eller Internet.
Installatörsprogrammering	Programmera alla alternativ i larmsystemet och på enheterna manuellt.	Tryck på [*][8][Installatörskod] medan systemet är fränkopplat.

Mallprogrammering

Använd mallprogrammering för att snabbt komma igång och programmera de grundläggande funktionerna för normal drift. Ange en femsiffrig kod som väljer fördefinierade programmeringskonfigurationer:

Siffran 1 – definitionsalternativ för zon 1–8

Siffran 2 – systemets EOL-alternativ

Siffran 3 – kommunikationsalternativ för larmstyrenheten

Siffran 4 – samtalsinstruktioner för larmstyrenheten

Siffran 5 – DLS-anslutningsalternativ

Mallprogrammering ska utföras efter slutförd hårdvaruinstallation. Se till att du har tillgång till informationen nedan. Anteckna informationen på programmeringsbladen för framtida referens:

- Telefonnummer till larmcentralen – tillhandahålls av larmövervakningstjänsten.
- Kontokod för larmcentralen – tillhandahålls av larmövervakningstjänsten.
- Åtkomstkod för nedladdning.
- Inpasseringsfördröjning – installatörsdefinierad.
- Utpasseringsfördröjning – installatörsdefinierad.

- Installatörskod – programmerbar unik fyrsiffrig kod. Standardvärdet är **[5555]**.

Så här gör du en mallprogrammering:

- a. Ange **[*][8][Installatörskod][899]**. Om du har råkat öppnat detta avsnitt av misstag trycker du på **[#]** för att avsluta utan att ändra något i systemprogrammeringen.
- b. Ange ett 5-siffrigt värde som representerar önskade programmeringsalternativ på skärmen *Ange data*. Använd [Mallprogrammering, tabeller](#) för programmeringsinformation för att avgöra vilka värden som behövs för installationen.
 - c. När du har angett det femsiffriga värdet kan installatören inte avsluta förrän alla avsnitt är klara. Ange nya data och/eller tryck på **[#]** för att godkänna de data som visas och gå vidare till nästa avsnitt. Om du ändrar en siffra och trycker på **[#]** går du vidare till nästa avsnitt, men inga ändringar sparas.
- d. När du har angett ett femsiffrigt värde för mallprogrammeringen visas det första telefonnumret. Ange larmcentralens telefonnummer efter bokstaven "D". Tryck **[#]** för att slutföra.
- e. När du har programmerat in det första telefonnumret anger du en kontokod för systemet.
 - Kontokoden för systemet kan vara en kombination av fyra eller sex valfria siffror (0–9) och bokstäver (A–F).
 - Om du vill ange en bokstav i intervallet **A** till **F** trycker du på **[*]** och sedan på någon av siffrorna **1** till **6** för motsvarande bokstav. Tryck en gång till på **[*]** för att gå tillbaka till decimalinmatning. Om du vill mata in "1234FF" knappar du till exempel in sekvensen **[1234*66]**.

När du har programmerat in en kontokod för systemet anger du en kontokod för partition 1 med samma metod som du använde för att ange en kontokod för systemet.

1. När du har programmerat in en kontokod för partition 1 visas åtkomstkoden för nedladdning. Mata in den nya åtkomstkoden för nedladdning eller tryck på **[#]** för att gå vidare till nästa steg. Åtkomstkoden för nedladdning måste ändras från standardinställningen.
2. Nästa värde som ska anges är en tresiffrig inpasseringsfördröjningstid för partition 1. Tryck på **[>][>][>]** för att godkänna standardtiden 30 sekunder (030) eller ange valfri inpasseringsfördröjning mellan 001 och 255. Om du vill ange en fördröjning på 20 sekunder knappar du till exempel in **020**.
 - ⓘ **Anm:** För CP-01-modeller på panelen måste detta värde vara 30 sekunder eller högre.
3. Nästa värde som ska anges är en tresiffrig utpasseringsfördröjningstid för partition 1. Tryck på **[>][>][>]** för att godkänna standardtiden 120 sekunder eller ange valfri utpasseringsfördröjning mellan 001 och 255. Om du vill ange en fördröjning på 30 sekunder knappar du till exempel in **030**.
 - ⓘ **Anm:** För CP-01-modeller på panelen måste detta värde vara 45 sekunder eller högre.
4. När du har programmerat in en utpasseringsfördröjning anger du en installatörskod på fyra, sex eller åtta siffror, beroende på värdet i [\[041\] Åtkomstkod siffror.\[006\] Installatörsdefinierade åtkomstkoder](#) för information om installationskod.
5. Mallprogrammeringen avslutas automatiskt efter att du har programmerat in en installatörskod.
 - ⓘ **Anm:** EN50131-1-kompatibla system med 1 000 åtkomstkoder ska välja användning av åttasiffriga åtkomstoder (avsnitt [\[041\]](#), alternativ 02).

DLS-programmering

DLS-programmering innefattar nedladdning av anpassad programmering med DLS-programvara och en dator. Detta görs lokalt eller via fjärrstyrning.

❶ **Anm:** För UL-klassade system måste en installatör finnas på plats.

Lokal programmering med mikro-USB eller Wi-Fi-adapter

Följ stegen nedan i angiven ordningsföljd för att konfigurera lokal programmering med DLS:

1. Anslut strömkabeln.
I en ny installation tar det 24 timmar innan reservbatteriet är laddat. Tills batteriet är fulladdat måste strömkabeln förbli ansluten under USB-programmeringen.
2. Sätt i USB-kontakten i larmstyrenheten. En DLS-session initieras på DLS-datorn.
3. När sessionen har avslutats drar du ur USB-kabeln ur larmstyrenheten.
4. Slutför installationen.

Fjärrprogrammering

DLS-programmeringen kan utföras med fjärrstyrning via telefonlinje, mobilnät eller Ethernet.

Mer information finns här [\[401\] DLS-/SA-alternativ](#).

❶ **Anm:** Larmsystemet måste vara anslutet till elnätet för att kunna besvara inkommande samtal från DLS.

Installatörsprogrammering

Installatörsprogrammering används för manuell programmering av alternativ i larmsystemet. Du får tillgång till detta läge genom att ange [*][8][Installatörskod]. Använd pilknapparna för att navigera i menyerna eller gå direkt till ett specifikt avsnitt genom att ange ett avsnittsnummer.

Programmering består av att slå på eller av alternativ i de olika avsnitten eller av att fylla i datafält. För beskrivningar av alla programmeringsalternativ, se [Programmeringsbeskrivningar](#)

Visning av programmering

1. Programmeringsavsnitten kan visas med valfri knappsats i systemet. Vanligtvis gör du så här för att komma åt programmeringsalternativen:
2. Gå in i installatörsprogrammering: [*][8][installatörskod].
3. Navigera till ett visst programmeringsavsnitt.
4. Välj ett alternativ för att visa eller ändra dess programmering.

Samtliga programmeringsalternativ är numrerade och åtkomliga via navigering i menyerna eller inmatning av programmeringens avsnittsnummer. För alternativ som kan slås på och av visas namnet på alternativet.

Använd knappsatsens siffror för att slå på och av alternativ. Avsnitt som kräver datainmatning – till exempel telefonnummer – visar fullständiga uppgifter i fält som får vara max 32 tecken långa. Du matar in data genom att använda pilknapparna för att välja ett tecken och sedan trycka på knappsatstangenten som motsvarar siffran/bokstaven. Tryck på [#] för att spara ändringarna och stänga programmeringsavsnittet.

Programmeringsbladen och -beskrivningarna längre fram i detta avsnitt gör det möjligt skriva ned anpassade programmeringsinställningar och listas i numerisk ordning för att göra det lättare att hitta specifika avsnitt.

Knappsatstyper

I avsnitten nedan beskrivs hur man visar och tolkar programmering med olika typer av knappsatser. Mer information finns i bruksanvisningen som medföljde knappsatsen.

LCD-knappsats

LCD-knappsatser har en display för visning av fullständiga meddelanden som erbjuder både visuell och numerisk navigering i de olika programmeringsavsnitten. Lampan för Tillkopplat tänds när installatörsprogrammeringsläget aktiveras. Navigera genom menyalternativen med pilknapparna och tryck på [*] för att välja ett alternativ. Eller ange ett specifikt avsnittsnummer. Lampan för Tillkopplat blinkar för att indikera att ett underavsnitt har valts. Tryck på [*] för att välja ett underavsnitt. Redo-lampan tänds och informationen som programmeras i avsnittet visas.

Om programmeringsavsnitten har växlingsalternativ trycker du på motsvarande siffra på knappsatsen för att slå på eller av funktionen. Displayen ändras i enlighet med ditt val.

Avsnitt som kräver datainmatning – till exempel telefonnummer – visar fullständiga uppgifter i fält som får vara max 32 tecken långa.

Du matar in data genom att använda pilknapparna för att välja ett tecken och sedan trycka på knappsattangenten som motsvarar siffran/bokstaven. Bläddra till nästa tecken och upprepa proceduren tills du är klar.

Mer information om hur du matar in HEX-data finns nedan.

Du kan när som helst stänga ett avsnitt genom att trycka på [#]. Alla ändringar som gjorts fram tills dess sparas.

Programmering av hex- och decimaldata

Ibland behöver man använda hexadecimala siffror (HEX) under programmeringen. Om du vill programmera ett hexvärde trycker du på [*] medan du befinner dig i ett programmeringsavsnitt som kräver datainmatning. Hexprogrammeringsläget aktiveras och redo-lampan börjar blinka.

I nedanstående tabell kan du se vilken siffra som motsvarar respektive hexvärde:

Tabell 35: Tabell 5 Programmerade hexvärden

Värde	Ingång	Knapptelesfon
HEX [A]	Tryck på [*][1][*]	Stöds ej
HEX [B]	Tryck på [*][2][*]	Simulerad [*]-knapp
HEX [C]	Tryck på [*][3][*]	Simulerad [#]-knapp
HEX [D]	Tryck på [*][4][*]	Sökning efter uppringningston
HEX [E]	Tryck på [*][5][*]	Två sekunders paus
HEX [F]	Tryck på [*][6][*]	Slut på nummer

Redo-lampan fortsätter blinka efter att hexvärdet har matats in. Om du behöver ange ännu ett hexvärde trycker du på motsvarande siffra. Om du behöver ange ett decimalvärde trycker du en gång till på [*]. Redo-lampan tänds och panelen återgår till den vanliga decimalprogrammeringen.

Exempel: Om du vill mata in "C1" för stängning av användare 1 matar du in [*] [3] [*], [1]

[*] för att öppna det hexadecimala läget (redo-lampan blinkar)

[3] för att ange C

[*] för att gå tillbaka till decimalläget (redo-lampan lyser med fast sken)

[1] för att ange siffran 1

Om du gör fel under inmatningen kan du trycka på [#] för att stänga avsnittet. Välj avsnittet på nytt och mata in rätt information.

När du använder ett kontakt-ID-format överförs inte decimalnollor [0] för konto- och rapportkoder. När du använder en nolla [0] under programmeringen tolkar larmsystemet detta som att det inte ska skicka några pulser för den siffran. Decimalnollan [0] är bara ett utfyllnadstecken. Om du vill skicka en nolla [0] måste den programmeras till ett hexadecimalt "A".

Exempel: Om du vill ange det fyrsiffriga kontonumret "4032" matar du in sekvensen [4] [*] [1] [*] [3], [2].

[4] för att ange siffran 4

[*] för att öppna det hexadecimala läget (redo-lampan blinkar)

[1] för att ange A

[*] för att gå tillbaka till decimalläget (redo-lampan lyser med fast sken)

[3] för att ange siffran 3

[2] för att ange siffran 2

Programmeringsbeskrivningar

Det här avsnittet innehåller beskrivningar av alla alternativ som installatören kan programmera i larmstyrenheten.

Lägga till etiketter

[000] Etikettprogrammering

Det går att anpassa zonetiketter och andra etiketter i larmsystemet.

Programmera etiketter lokalt eller ladda ned/upp med DLS. Lokal etikettprogrammering görs med en knappsats i systemet enligt beskrivningen nedan.

[000] Språkval

Så här väljer du ett språk:

1. Gå till installatörsprogrammering: [*][8][Installatörskod].
2. Gå till programmeringsavsnittet [000]>[000].
3. Ange det tvåsiffriga numret som motsvarar det språk som krävs. Se följande tabell.

Tabell 36: Tabell 5 Språkkoder

Alternativ	Språk -	Alternativ	Språk -
[01]	Engelsk	[15]	Grekiska
[02]	Spanska	[16]	Turkiska
[03]	Portugisiska	[17]	Kroatiska
[04]	Franska	[18]	Ungerska
[05]	Italienska	[19]	Rumänska
[06]	Holländska	[20]	Ryska
[07]	Polska	[21]	Bulgariska
[08]	Tjeckiska	[22]	Lettiska
[09]	Finska	[23]	Litauiska
[10]	Tyska	[24]	Ukrainska
[11]	Svenska	[25]	Slovakiska

Tabell 36: Tabell 5 Språkkoder

Alternativ	Språk -	Alternativ	Språk -
[12]	Norska	[26]	Serbiska
[13]	Danska	[27]	Estniska
[14]	Hebreiska	[28]	Slovenska

[001]–[248] Zonetiketter

Anpassade etiketter kan skapas för varje tillgänglig zon. Etiketter kan programmeras på knappsatsen eller hämtas/laddas upp med DLS. Etiketten får bestå av högst 14 x 2 ASCII-tecken.

Manuella etiketter

Följande steg visar hur du lägger till zonetiketter med LCD-knappsatsen:

1. Gå till installatörsprogrammering: [*][8][Installatörskod].
2. Tryck på [*], bläddra till Zonetiketter och tryck en gång till på [*]. Den första zonen visas. Eller tryck på [000][001].
3. Bläddra till den zonetikett som ska programmeras eller ange zonens nummer. (t.ex. 001 för zonetikett 1).
4. Bläddra till det önskade tecknets plats med hjälp av [<] [>]-tangenterna.
5. Ange numret på motsvarande teckengrupp tills det önskade tecknet visas (se följande tabell).
 Exempel: Tryck på "2" tre gånger för att ange bokstaven "F"
 Tryck på "2" fyra gånger för att ange siffran "2"
 Du raderar ett tecken genom att använda [<][>] för att flytta markören under tecknet och trycka på [0].
 Om någon annan knapp än [<][>] trycks in före [0] flyttas markören ett steg åt höger och raderar det tecknet.
6. Tryck på [#] för att spara ändringarna och avsluta.

Tryck på	För att välja/visa
[*]	[VÄLJ]
[#]	[ESCAPE]
[0]	[MELLANSLAG]
[1]	[A], [B], [C], [1]
[2]	[D], [E], [F], [2]
[3]	[G], [H], [I], [3]
[4]	[J], [K], [L], [4]
[5]	[M], [N], [O], [5]
[6]	[P], [Q], [R], [6]
[7]	[S], [T], [U], [7]
[8]	[V], [W], [X], [8]
[9]	[Y], [Z], [9], [0]

Alternativ för zonetiketter

Tryck på [*] i zonetikettsprogrammeringen för att komma åt alternativ för zonetiketter, som ASCII-tecken, växling mellan gemener/versaler och rensning av displayen. Meny "Välj alternativ" visas. Använd [<] [>] för att komma åt följande alternativ:

Alternativ	Beskrivning
INMATNING AV ORD	Med det här alternativet får du tillgång till Ordlexikonet, en samling ord som ofta används vid programmering av etiketter. Mer information finns nedan.
ASCII-INMATNING	Med det här alternativet får du tillgång till ovanliga tecken. Kan också användas som primärmetod för programmering av etiketter. Högsta tillåtna antal är 255 tecken. Använd [<] [>] för att bläddra igenom tecknen eller mata in ett tresiffrigt nummer mellan 000 och 255. Tryck på [*] för att välja ett tecken. Se ASCII-tecken för tillgängliga ASCII-tecken.
STOR/LITEN BOKSTAV	Med det här alternativet växlar du mellan versaler (A, B, C) och gemener (a, b, c).
RENSA TILL SLUTET	Med det här alternativet rensar du skärmen, från markören till slutet av skärmen.
RENSA DISPLAYEN	Med det här alternativet rensar du alla tecken.
SPARA	Sparar den nya etiketten.

Ordlexikon

Ordlexikonet är en databas med ord som ofta används vid programmering av etiketter. Enskilda ord kan kombineras efter behov (t.ex. ytter + dörr). Ord som inte får plats på den första raden flyttas automatiskt till den nedre raden.

Så här programmerar du en anpassad etikett med Ordlexikonet:

1. Gå till installatörsprogrammering: [*][8][Installatörskod].
2. Tryck på [*], bläddra till Zonetiketter och tryck en gång till på [*]. Den första zonen visas. Eller tryck på [000][001].
3. Bläddra till den zonetikett som ska programmeras eller ange zonens nummer (t.ex. 001 för zonetikett 1).
4. Tryck på [*] för att öppna menyn "Välj alternativ".
5. Tryck på [*] igen för att välja alternativet "Inmatning av ord".
6. Ange det tresiffriga nummer som motsvarar ett ord (se [Ordlexikon](#)) eller använd [<][>] för att visa ord i lexikonet.
7. Tryck på [*] för att välja ordet.
8. Om du vill lägga till ytterligare ett ord upprepar du ovanstående procedur från steg 4.
9. Lägg till ett mellanslag genom att trycka på höger bläddringsknapp [>].
10. Du rensar tecken genom att välja "Rensa till slutet" eller "Rensa displayen" i menyn "Välj alternativ".
11. Om du vill spara den aktuella etiketten trycker du på [#] för att avsluta etikettprogrammeringen.

[064] CO-larmmeddelande

Använd det här avsnittet för att programmera en anpassad etikett som visas på knappsatser under ett larm för kolmonoxid. Etiketten får bestå av högst 14 x 2 tecken.

[065] Brandlarmsmeddelande

Använd det här avsnittet för att programmera en anpassad etikett som visas på knappsatser under ett brandlarm. Etiketten får bestå av högst 14 x 2 tecken.

[066] Händelsemeddelande, misslyckad tillkoppling

Det här meddelandet visas på alla partitionsknappsatser om en användare försöker aktivera systemet när det inte är redo för aktivering. Meddelandet försvinner efter fem sekunder. Etiketten får bestå av högst 16 x 2 tecken.

[067] Händelsemeddelande om larm vid tillkoppling

Detta meddelande visas om ett larm inträffade när systemet var aktiverat. Meddelandet visas när systemet är inaktiverat och stannar kvar på skärmen i fem sekunder. Därefter visas de zoner som larmar. Etiketten får bestå av högst 16 x 2 tecken.

[100] Systemetikett

Använd det här avsnittet för att programmera en anpassad etikett för säkerhetssystemet. Denna etikett används i händelsebufferten när systemhändelser inträffar. Etiketten får bestå av högst 14 x 1 tecken.

[101]–[132] Partition 1–32 etiketter

Använd det här avsnittet för att programmera ett namn för varje partition som ska visas på partitionsknappsatser och i händelsemeddelanden. Etiketten får bestå av högst 14 x 2 tecken. Se [Programming](#) för specifika instruktioner om hur man programmerar etiketter.

[201]–[232][001]–[004] Etiketter för partitionskommandoutgång

Använd det här avsnittet för att programmera anpassade etiketter för kommandosignaler. Etiketterna används tillsammans med händelser av utgångsaktivering i händelsebufferten. Ange underavsnitt [201] till [232] för att välja partition 1 till 32 och ange sedan underavsnitt [001] till [004] för att välja kommandosignal etikett 1 till 4.

Etiketten får bestå av högst 14 x 2 tecken. Se [Programming](#) för specifika instruktioner om hur man programmerar etiketter.

[601]–[604] Schemaetiketter

Använd det här avsnittet för att programmera anpassade etiketter för kommandosignalscheman. Dessa etiketter används för att identifiera scheman för PGM-kommandosignaler 1–4. Etiketten får maximalt innehålla 16 tecken. Se [Programming](#) för specifika instruktioner om hur man programmerar etiketter.

[801] Knappsatsetiketter

Använd det här avsnittet för att skapa anpassade etiketter för knappsatser i systemet. Välj 001–032 för knappsats 1 till 32.

[802][001]–[030] HSM2108 Zonexpansionsmodul etiketter

Använd det här avsnittet för att skapa anpassade etiketter för zonexpansionsmoduler i systemet. Välj 001–030 för zonexpansionsmodul 1–30.

[803][001]–[016] HSM2208 Utgångsexpansionsmodul etikett

Använd det här avsnittet för att skapa en anpassad etikett för utgångsexpansionsmodulen. Välj 001 för HSM2208. Välj 001–016 för utgångsexpansionsmoduler 1–16.

[804][001]–[030] HSM3408 åttazoners expansionsmoduletikett

Använd det här avsnittet för att skapa en anpassad etikett för en åttazoners expansionsmodul. Välj 001–030 för zonexpansionsmodul 1–30.

[806] HSM2HOSTx PowerG sändar-mottagareetikett

Använd det här avsnittet för att skapa en anpassad etikett för den trådlösa tvåvägssändtagaren.

[808] HSM2955 ljudverifieringsmodul, etikett

Använd det här avsnittet för att skapa en anpassad etikett för ljudverifieringsmodulen.

[809][001]–[004] HS2300 strömförsörjningsetikett

Använd det här avsnittet för att skapa anpassade etiketter för strömförsörjningen i systemet. Välj 001–004 för strömförsörjning 1–4.

[810][001]–[004] HS2204 starkströmsutgångsförsörjning, etikett

Använd det här avsnittet för att skapa anpassade etiketter för starkströmsutgångsförsörjningen i systemet. Välj 001–004 för utgångsförsörjning 1–4.

[811][001]–[004] HSM3350 3 A strömförsörjningsetikett

Använd det här avsnittet för att skapa en anpassad etikett för 3 A-modulen för strömförsörjning. Välj 001–004 för strömförsörjning 1–4.

[812][001]–[016] HSM3204CX Corbus-repeateretikett

Använd det här avsnittet för att skapa en anpassad etikett för Corbus-repeater. Välj 001–016 för Corbus-repeater 1–16.

[815] Etikett för alternativ kommunikationsenhet

Använd det här avsnittet för att skapa en anpassad etikett för den alternativa kommunikationsenheten.

[820][001]–[016] Sirenetiketter

Använd det här avsnittet för att skapa anpassade etiketter för trådlösa sirener i systemet. Välj 001–016 för siren 1–16.

[821][001]–[008] Repeater-etiketter

Använd det här avsnittet för att skapa anpassade etiketter för trådlösa repeatrar i systemet. Välj 001–008 för repeater 1–8.

[999][Installatörskod][999] Standardetiketter

Det här avsnittet används för att återställa alla etiketter till fabriksinställningarna. Installatörskod krävs för att verifiera radering.

Zonkonfiguration

I följande avsnitt beskrivs programmeringsalternativen för zoner. För att programmera en zontyp går du först till avsnitt [001] och anger sedan ett tresiffrigt zonnummer mellan 001 och 248. När du har angett en ny zontyp för önskat zonnummer går knappatsen automatiskt vidare till nästa zon.

[001] zontyper

En zontyp definierar hur en zon fungerar inom systemet och hur den reagerar när den utlöses.

Tabell 6-4: Zontyper

[001]–[248] Välja zon

Varje zon i systemet måste tilldelas en zontyp. De tillgängliga zontyperna är förtecknade nedan.

000 – Tom zon

Tilldela till alla oanvända zoner.

001 – Fördröjning 1

Vanligen tilldelad till primära inpasseringspunkter. Följer inpasseringsfördröjning 1 och utpasseringsfördröjningstimer (avsnitt [005]). Inkoppling av larmsystemet startar fördröjningstimern för utpassering. Efter utpasseringsfördröjningen har gått ut, startas fördröjningstimern för inpassering om man öppnar dörren. Under inpasseringsfördröjningen uppmanas användaren att frångkoppla systemet med hjälp av knappatssummern.

002 – Fördröjning 2

Normalt tilldelade till sekundära inpasseringspunkter (längre bort från knappsatsen). Följer inpasseringsfördröjningstimer 2 (avsnitt [005]).

003 – Direkt

Denna sektionstyp som normalt används för yttre dörrar och fönster följer utpasseringsfördröjningen. Larmet utlöses direkt om sektionen utlöses efter att utpasseringsfördröjningen löper ut.

004 – Inomhus

Vanligen tilldelat till inre rörelsesensorer nära en inpasseringspunkt, till exempel en foajé eller hall, som måste beträdas för att nå knappsatsen. Larmet aktiveras om systemet är tillkopplat och en sektion av fördröjningstyp (t.ex. ytterdörr) inte utlöses först, eller om inpassering/utpasseringstimmern löper ut innan larmet fränkopplas. Annars är sektionen direkt om den utlöses.

005 – Inomhus hemma/borta

Liknar sektionstypen Interiör förutom att systemet förbikopplar sektionen när den är tillkopplad i Hemma-läge. Används normalt för att aktivera yttre sektioner samtidigt som fri rörlighet inom hela interiören tillåts.

006 – Fördröjning hemma/borta

Liknar fördröjning 1 förutom att sektionen förbikopplas när den är tillkopplad i Hemma-läge. Används vanligen med rörelsedetektorer som täcker en inpasseringspunkt.

007 – Fördröjd 24-timmars brand

Den här zonen används med rökdetektorer och fungerar ungefär som en standardbrandzon, dock med skillnaden att kommunikationsenheten fördröjer larmminnet och överföringen med 30 sekunder. Om larmet bekräftas med ett tryck på valfri knapp tystas sirenen och överföringen avbryts. Om ingen återställer rökdetektorn efter att larmet har bekräftats aktiveras sirenutgången efter 90 sekunder och ännu en fördröjning på 30 sekunder inleds. En kod krävs för att tysta larmet. Ett sabotageförsök eller fel gör att ett brandfel loggas och överförs.

- ① **Anm:** Övervakningsalternativen (NC, SEOL, DEOL, TEOL) påverkar inte funktionerna i den här zonen. Efter återställning är zontypen 5,6 k, larmstatusen är kortsluten och problemtillståndet är öppet.

008 – Standard 24-timmars brand

Denna sektion används med rökdetektorer. Sirenen ljuder direkt när rökdetektorn aktiveras. Om aktiverad, skickar kommunikationsenheten omedelbart larmet till larmcentralen. Ett sabotageförsök eller fel i denna sektionstyp gör att ett brandfel loggas och överförs.

- ① **Anm:** Övervakningsalternativen (NC, SEOL, DEOL, TEOL) påverkar inte funktionerna i den här zonen. Efter återställning är zontypen 5,6 k, larmstatusen är kortsluten och problemtillståndet är öppet.

009 – Direkt hemma/borta

Tilldelas ofta till rörelsesensorer inomhus. Den här zontypen förbikopplas när den är tillkopplad i hemma-läge men fungerar på samma sätt som en direkt zon [003] när den är tillkopplad i borta-läge.

010 – Inomhus fördröjning

Tilldelas ofta till rörelsesensorer inomhus. När borta-läge är tillkopplat fungerar den här zontypen som en inomhuszon. När hemma- eller natt-läge är tillkopplat aktiveras inpasseringsfördröjning 1 när zonen utlöses. Om den här zonen utlöses under en utpasseringsfördröjning leder detta inte till tillkoppling av systemet i borta-läge, såsom brukligt i en vanlig fördröjningszon.

011 – Dagzon

Används vanligen i områden där omedelbar avisering om inpassering önskas. När denna sektion är frånkopplad och den utlöses aktiveras knappsatssummern men den loggas inte och händelsen rapporteras inte. När denna sektion är tillkopplad och den utlöses aktiveras sirenen, den loggas och händelsen rapporteras.

- ① **Anm:** Ett larm under utpasseringsfördröjningen gör att sirenen aktiveras och förblir på när utpasseringsfördröjningen går ut.

012 – Nattzon

Tilldelas ofta till rörelsesensorer i inomhusmiljöer som trafikeras nattetid. Den här zonen fungerar som en Inomhus hemma-/bortazon [005] när den tillkopplats med valfri metod utom följande: Om den här zonen hemma-tillkopplas förbikopplas zonen. Om den här zonen tillkopplas med [*][1] förbikopplas zonen.

016 – Sista dörr inställd (alla paneler förutom CP-01)

UK Denna zontyp använder ingen utpasseringstimer (oändlig utpasseringsfördröjning). Dörren måste öppnas och därefter stängas för att slutföra tillkopplingssekvensen. Tillkopplingsmetoden avgör om oändlig utgångsfördröjning tillämpas. Se tabellen nedan.

- ① **Anm:** Inaktivera avslut av utpasseringsfördröjning med denna zontyp.
- ① **Anm:** Om denna zontyp förbikopplas kan larmsystemet inte bortatillkopplas.

Tillkopplingsmetod	Oändlig utpasseringsfördröjning	Tillkopplingsläge
Användarkod	Y	Borta
Nyckelbrytare	Y	Borta
Knapp för Borta-läge	Y	Borta
Fjärrkontrollknapp för Borta-läge	Y	Borta
*0 tillkoppl.	Y	Borta
*9 tillkoppl.	N	Hemma
Knapp för Hemma-läge	N	Hemma
Fjärrkontrollknapp för Hemma-läge	N	Hemma
Fjärråtkomst/SMS		Används inte
DLS-tillkoppl.	N	Borta
Tillkoppling vid ingen aktivitet	N	Borta

- ① **Anm:** När funktionen "Problem/öppna zoner avbryter tillkoppling" är aktiverad för zonen avbryter eventuella fel eller öppna zoner i systemet tillkopplingen när zonen utlöses och återställs.

På grund av de potentiella nätströmskraven för oändlig utgångsfördröjning, MÅSTE de trådlösa knappsatserna drivas av en transformator.

Om en fjärrkontroll används för att frånkoppla systemet, måste dörren fortfarande öppnas och därefter stängas för att slutföra tillkopplingssekvensen. Inomhussirenen aktiveras tills utgångsfördröjningen har löpt ut.

017 – 24-timmars inbrott

Denna sektionstyp är alltid aktiv. Den rapporterar ett larm om larmsystemet är tillkopplat eller frångkopplat. Denna sektionstyp ljuder sirenen för längden på sirenens timeout om den hörbara egenskapen är aktiverad.

018 – 24-timmars larmsignal/summer

När larmsystemet är tillkopplat och den här zontypen utlöses aktiveras sirenen under hela timeout-tiden för larmsignalen. Om larmsystemet frångopplas när den här zontypen har utlösts ljuder knappsatssummern tills en åtkomstkod anges.

023 – 24-timmars övervakning

Denna sektion är aktiv och rapporterar alltid larm när den utlöses. Sirenen och knappsatssummern aktiveras inte.

- ① **Anm:** Övervakningsalternativen (NC, SEOL, DEOL, TEOL) påverkar inte funktionerna i den här zonen. Efter återställning är zontypen 5,6 k, larmstatusen är kortsluten och problemtillståndet är öppet. För användning med normalt öppna kontakter.

024 – 24-timmars övervakningssummer

När larmet går ger knappsatssummern ifrån sig en oavbruten signal tills en giltig åtkomstkod anges.

025 – Automatisk verifiering av brand

Fast anslutna rökdetektorer

När zonen aktiveras inleds en fördröjning på 30 sekunder, men inget brandlarm ljuder. Om samma zon aktiveras igen inom 60 sekunder efter att fördröjningen löpt ut utlöses larmet omedelbart. Om samma zon aktiveras när 60 sekunder har gått börjar hela sekvensen om från början.

Om en andra brandzon utlöses under den automatiska verifieringssekvensen utlöses ett brandlarm automatiskt för båda zonerna.

Trådlösa rökdetektorer

När sektionen utlöses, startar en 40-sekunders fördröjning. Larmet utlöses om sektionen fortfarande har fel efter 30 sekunder. Om sektionen inte längre larmar, startar en 80-sekunders verifieringstimer. Om en brandsektion aktiveras under denna period, utlöses larmet.

Om en annan brandsektion aktiveras under autoverifieringssekvensen, larmar båda sektionerna omedelbart.

- ① **Anm:** Trådlösa rökdetektorer som används med denna sektionstyp måste ha en inbyggd siren för att fungera som en förvarning till systemlarmet.
- ① **Anm:** Övervakningsalternativen (NC, SEOL, DEOL, TEOL) påverkar inte funktionerna i den här zonen. Efter återställning är zontypen 5,6 k Ω , larmstatusen är kortsluten och problemtillståndet är öppet.

027 – Brandövervakning

När den här zonen utlöses aktiveras knappsatssummern och ett övervakningslarm skickas till larmcentralen. En giltig åtkomstkod måste anges för att tysta summern.

- ① **Anm:** Övervakningsalternativen (NC, SEOL, DEOL, TEOL) påverkar inte funktionerna i den här zonen. Efter återställning är zontypen 5,6 k, larmstatusen är kortsluten och problemtillståndet är öppet.

040 – 24-timmars gas

Direkt larm när den aktiveras, hörbart larm som förinställning. Denna zontyp kan tilldelas vilken enhet som helst.

041 – 24-timmars CO

Denna sektion används med CO-detektorer. I händelse av ett larm, ljuder en distinkt sirenfrekvens. Detta följs av en 5-sekunders paus och upprepas därefter. Efter 4 minuter, förlängs 5 sekunders pausen till 60 sekunder; dock måste BTO programmeras med ett värde av 5 minuter eller längre. Sirenen tystnar när en åtkomstkod anges eller sirenens tidsperiod löper ut.

- ① **Anm:** Övervakningsalternativen (NC, SEOL, DEOL, TEOL) påverkar inte funktionerna i den här zonen. Efter återställning är zontypen 5,6 k, larmstatusen är kortsluten och problemtillståndet är öppet. För användning med normalt öppna kontakter.

042 – 24-timmars avbrott

Direkt larm när den aktiveras, tyst larm som förinställning.

- ① **Anm:** Inte för användning i UL/ULC-listade installationer.

043 – 24-timmars panik

Direkt larm när den aktiveras, hörbart larm som förinställning.

045 – 24-timmars värme

Direkt larm när den aktiveras, hörbart larm som förinställning.

046 – 24-timmars medicinsk

Direkt larm när den aktiveras, hörbart larm som förinställning.

047 – 24-timmars nödfall

Direkt larm när den aktiveras, hörbart larm som förinställning.

048 – 24-timmars sprinkler

Direkt larm när den aktiveras, hörbart larm som förinställning.

049 – 4-timmars översvämning

Direkt larm när den aktiveras, hörbart larm som förinställning.

051 – 24-timmars regelsabotage

Direkt larm när den aktiveras, hörbart larm som förinställning. Larmsystemet kan inte tillkopplas förrän du har gått till installatörsprogrammeringen efter återställning av zonen.

052 – 24-timmars icke-larm

Denna sektion är alltid aktiv, men orsakar inte larm. Sektionsattribut som zonförbikoppling och dörrklocka påverkar funktionaliteten i denna sektion. Denna sektionstyp kan även tilldelas till en temperaturgivare om visning av inomhus/utomhustemperatur krävs utan temperaturvarningar eller larm.

056 – 24-timmars hög temperatur

Den här zontypen används med trådlösa temperatursensorer och aktiveras när temperaturen överstiger ett programmerat tröskelvärde (som angavs i avsnitt [804][xxx][019–020]). Direkt larm när den aktiveras, hörbart larm som förinställning. Denna sektionstyp genererar ett larm när systemet tillkopplas eller frånkopplas.

- ① **Anm:** Den här zontypen kan inte användas i fast anslutna zoner. Tröskeltemperaturen inkluderar en 3 °C (5-6 °F) skillnad mellan ett givet tillstånd och dess återställda tillstånd. Till exempel återställs ett larm vid 6 °C vid 3 °C (hög temperatur) eller 9 °C (låg temperatur), beroende på den sektion som valts.

Zontypen som används för de trådlösa temperatursensorerna måste vara 24-timmars hög/låg temperatur för att sensorn ska fungera som avsett.

057 – 24-timmars låg temperatur

Den här zontypen används med trådlösa temperatursensorer och aktiveras när temperaturen understiger ett programmerat tröskelvärde (som angavs i avsnitt [804][xxx][019-020]). Direkt larm när den aktiveras, hörbart larm som förinställning. Denna sektionstyp genererar ett larm när systemet tillkopplas eller frånkopplas.

❶ **Anm:** Den här zontypen kan inte användas i fast anslutna zoner.

060 – 24-timmars sabotage, ej regel

Den här zonen är alltid aktiv och rapporterar ett sabotagetillstånd utan hörbart larm när den öppnas eller identifieras som saboterad/felaktig.

061 – 24-timmars maskering

Den här zonen är aktiv i 24 timmar i antingen tillkopplat eller frånkopplat läge. Den här zontypen genererar inget larm och ingen loggpost i larmminnet. Den här zontypen genererar ett maskeringsproblem i systemet.

❶ **Anm:** Zonen fungerar endast med SEOL.

066 – Tillfällig tillkoppling nyckelbrytare

Används ofta med en nyckelbrytare*. Vrid på nyckeln för att växla mellan tillkoppling och frånkoppling av systemet och tysta larm. Sabotage och fel initierar endast sina respektive falsekvenser. Aktivering av den här zontypen ger ingen indikation på knappsatsen.

❶ **Anm:** Med hörbart larm aktivt kan du använda nyckelbrytaren i frånkopplat läge för att få samma resultat som när du matar in en åtkomstkod med knappsatsen. Att använda nyckelbrytaren under de första 30 sekunderna av ett fördröjt brandlarm är detsamma som att trycka på en knapp på knappsatsen (90 sekunders fördröjning startar). Aktivering av en nyckelbrytarzon tillkopplar eller frånkopplar systemet. Aktivering av zonen varken loggar eller skickar poliskoden. Förbikopplade zoner av den här typen återinkopplas inte när systemet frånkopplas. När zonen förbikopplas loggas detta i händelsebufferten och kommunikation sker omedelbart, INTE när systemet tillkopplas.

*Nyckelbrytarmodul får inte användas i UL/ULC-klassade installationer.

067 – Bibehållen tillkoppling nyckelbrytare

Används ofta med en nyckelbrytarmodul. Du tillkopplar systemet genom att vrida om nyckeln (öppet tillstånd). Du frånkopplar systemet genom att vrida tillbaka nyckeln (återställt tillstånd). Sabotage och fel initierar endast sina respektive falsekvenser.

❶ **Anm:** FÅR EJ användas med trådlösa zoner. Aktivering av zonen varken loggar eller skickar poliskoden. Förbikopplade zoner av den här typen återinkopplas inte när systemet frånkopplas. När zonen förbikopplas loggas detta i händelsebufferten och kommunikation sker omedelbart, INTE när systemet tillkopplas.

Med ett hörbart larm aktivt kan du använda nyckelbrytaren i frånkopplat läge för att få samma resultat som när du matar in en åtkomstkod med knappsatsen. Aktivering av den här zontypen under de första 30 sekunderna av ett fördröjt brandlarm är detsamma som att trycka på en knapp på knappsatsen (90 sekunders fördröjning startar). Om zonen lämnas i öppet läge kan systemet inte tillkopplas förrän den har återställts och utlösts igen.

068 – Tillfällig frånkoppling nyckelbrytare

Används med en nyckelbrytarmodul. Om du aktiverar och återställer den här zonen frånkopplas partitionen och larmen tystas. Zonen kan inte frånkopplas genom sabotage eller fel.

❶ **Anm:** Får inte användas som en övergripande zon.

069 – Bibehållen frånkoppling nyckelbrytare

Används med en bibehållen nyckelbrytare. Om du aktiverar den här zonen frånkopplas partitionen.

Partitionen kan inte frånkopplas genom sabotage eller fel på zonen.

071 – Dörrklocka zon

Den här zontypen spelar upp ett ringklocksjud via knappsatserna på partitionerna när alternativet är aktiverat. Inga larm utlöses. Det går att programmera olika ringsignaler. Om du avaktiverar dörrklockan på partitionen gör du detsamma för den här zonen.

❶ **Anm:** Får inte användas som en övergripande zon.

072 – Tryck för att konfigurera (alla paneler förutom CP-01)

Genom att aktivera denna zon startar en oändlig utpasseringsfördröjning vid tillkoppling enligt de metoder som beskrivs i tabellen nedan. För att slutföra tillkopplingssekvensen, måste denna zon aktiveras och återställas. När detta är gjort startar utpasseringsfördröjningstimern.

❶ **Anm:** För UL-installationer använder du en fristående knappsats för varje partition.

Tillkopplingsmetod	Oändlig utpasseringsfördröjning	Tillkopplingsläge
Användarkod	Y	Borta
Nyckelbrytare	Y	Borta
Knapp för Borta-läge	Y	Borta
*0 tillkoppl.	Y	Borta
*9 tillkoppl.	N	Hemma
Knapp för Hemma-läge	N	Hemma
Knapp för Nattläge	N	Nattläge
Fjärråtkomst/SMS	-	Används inte
DLS-tillkoppl.	N	Borta
Tillkoppling vid ingen aktivitet	N	Borta

Om du tystar ett brandlarm genom att ange en användarkod och de zoner som initierade brandlarmet förblir öppna visas meddelandet Ringklockorna tystade. Systemet raderar meddelandet automatiskt när alla brandzoner återställs i systemet. När meddelandet Ringklockorna tystade visas kan en användare fortfarande granska alla standardmeddelanden i basmenyn. Meddelandet Ringklockorna tystade åsidosätter även den automatiska visningen av larmminnesfunktionen för brandlarm.

❶ **Anm:** Använd inte avslut av utpasseringsfördröjning med denna zontyp. Bortatillkoppling med denna zon förbikopplad förhindrar tillkoppling.

❶ **Anm:** För globala knappsatser visas inte meddelandet Ringklockor tystade. För UL-installationer använder du den avsedda partitionsknappsatsen för att visa meddelandet Ringklockor tystade.

[002] Zonattribut

Zonattribut används för att anpassa hur zonerna fungerar. När en zontyp (avsnitt [001]) programmeras tilldelas standardattributet för zonen automatiskt.

❶ **Anm:** Dessa attribut åsidosätter standardinställningarna. Ändra inte standardinställningarna för brandzonsattribut.

[001]–[248] Välja zon

De attribut som anges nedan kan aktiveras och inaktiveras för varje zon.

Tabell 6-5:Zonattribut

01 – Hörbar ringsignal

PÅ: Ett larm aktiverar sirenen.

AV: Tyst larm.

02 – Fast ringsignal

PÅ: Sirenutgången har en stadig signal när larmet går.

AV: Sirenutgången pulserar när larmet går.

03 – Dörrklocka

PÅ: Knappsatsen ger ifrån sig en ringsignal när zonen är öppen och när zonen är skyddad.

AV: Zonen utlöser ingen ringsignal.

04 – Förbikoppling aktiverad

PÅ: Manuell förbikoppling av zonen är möjlig.

AV: Zonen kan inte förbikopplas.

❶ **Anm:** För UL- och ULC-brandapplikationer ska förbikoppling inte aktiveras för brand- och CO-zoner.

05 – Forcerad tillkoppling

PÅ: Systemet kan tillkopplas med zonen öppen. Sektionen är tillfälligt förbikopplad och när sektionen är säkrad övervakas den av systemet.

❶ **Anm:** EN När funktionen där öppna zoner avbryter tillkoppling är aktiverad [021][7] kan systemet påbörja tillkoppling med en öppen, forcerad tillkopplingsbar zon, men om zonen fortfarande är öppen när timern för utpasseringsfördröjning löper ut avbryts tillkopplingen.

AV: Systemet kan inte tillkopplas om zonen är öppen.

06 – Repetitionsavstängning

PÅ: När zonen larmat det antal gånger som programmerats i repetitionsavstängning (se [377] [Kommunikationsvariabler](#)) stängs den av utan att någon mer överföring skickas till larmcentralen under den period larmsystemet är tillkopplat. Sirenen följer repetitionsavstängning om det har programmerats.

AV: Repetitionsavstängning är avaktiverad. Alla larm överförs.

07 – Överföringsfördröjning

PÅ: Rapport från zonlarm fördröjs med den programmerade tiden i avsnitt 377 (se [377] [Kommunikationsvariabler](#)). Om en giltig åtkomstkod anges inom denna tid, överförs ingen larmsignal.

AV: När ett larm utlöses överförs rapportkoden omedelbart.

08 – Inbrottsverifiering

PÅ: Aktiveras för tvärzonsindelning/poliskod. Zonlarm förmedlas inte förrän en inbrottshändelse har bekräftats.

AV: Aktiveras inte för tvärzonsindelning/poliskod.

09 – Normalt stängd (NC)

PÅ: Zonen kräver en normalt sluten slinga.

AV: Zonen följer programmeringen i avsnitt [013], alternativ 2.

Se anmärkning efter alternativ 11.

10 – SEOL-resistorer

PÅ: Zonen kräver en EOL-resistor (5,6 K).

AV: Zonen följer programmeringen i avsnitt [013], alternativ 2.

Se anmärkning efter alternativ 11.

11 – DEOL (Dubbel ände på linjen)

PÅ: Zonen kräver två EOL-resistorer (5,6 K).

AV: Zonen följer programmeringen i avsnitt [013], alternativ 2.

ⓘ **Anm:** Om mer än ett alternativ har aktiverats för alternativ 09, 10 och 11 har attributet med lägst nummer företräde. Om både alternativ 09 och 10 har aktiverats följer zonen slingkonfigurationen för Normalt stängd.

12 – Snabb slinga/normal slinga respons

PÅ: Följer en snabb slingarespons på 40 ms.

AV: Följer en normal slingarespons enligt programmeringen i avsnittet Svarstid för zonslinga.

13 – Tvåvägsljud, attribut

PÅ: Panelen kan initiera en session med tvåvägsljud.

AV: Mikrofonen slås på och kommunikation med envägsljud (endast lysning) inleds. Högtalaren förblir avstängd.

14 – Verifiering av rån

PÅ: Ett larm från den här zontypen kan bidra till ett verifierat rånalarm. Använd det här attributet med överfalls- och rånzoner.

AV: Ett larm från den här zontypen bidrar inte till ett verifierat rånalarm. Zonen startar inte nedräkningen för rånverifieringstimern och ger heller inte upphov till rånverifiering om ett larm identifieras medan timern är igång.

15 – TEOL

PÅ: Zonen kräver TEOL-resistorer.

AV: Zonen följer programmeringen i avsnitt [013], alternativ 2.

EOL-motstånd

Det här avsnittet innehåller beskrivningar av hur du programmerar in anpassade värden för EOL-motstånd.

[004] EOL-resistor

Använd den här menyn för att programmera anpassade motståndsvärden för SEOL-, DEOL- och TEOL-alternativ i tresiffrigt format. Om du till exempel vill programmera värdet för 0,5 kΩ anger du 005.

[001] – SEOL

Larm

Standardvärde: 5,6 kΩ

Programmerbart intervall: 0,5 kΩ till 28 kΩ (005–280)

[002] – DEOL

Larm

Standardvärde: 5,6 kΩ

Programmerbart intervall: 0,5 k Ω till 15 k Ω (005 till 150)

Sabotage

Standardvärde: 5,6 k Ω

Programmerbart intervall: 0,5 k Ω till 15 k Ω (005 till 150)

[003] – TEOL

Larm

Standardvärde: 5,6 k Ω

Programmerbart intervall: 0,5 k Ω till 7,5 k Ω (005 till 075)

Sabotage

Standardvärde: 5,6 k Ω

Programmerbart intervall: 0,5 k Ω till 7,5 k Ω (005 till 075)

Fel/mask

Standardvärde: 10 k Ω

Programmerbart intervall: 0,5 k Ω till 15 k Ω (005 till 150)

Systemtider

I det här avsnittet beskrivs hur du programmerar in olika tidsgränser för hela larmsystemet.

[005] Systemtider

Detta är den basmeny som används av installatörer för att programmera timers, inklusive systemområde [000], partitionstimer [001]–[032] och sommartid [901]/[902].

[000] – Systemområde

Larmsignalens bryttid

System sirener följer programmeringen för denna timer. Brandlarm följer denna timer om avsnitt [014] alternativ 8 (alternativet Brandlarmssignal fortsätter) är avstängt. Systemets sabotagebrytare följer denna timer. Larmsignalens bryttid programmeras i minuter. Giltiga värden är 001 till 255 minuter.

❗ **Anm:** Knappsatssummerlarm följer inte denna timer.

Larmsignalfördröjning

Timern för larmsignalfördröjning bestämmer hur länge larmsignalen ska fördröjas efter en zonlarmshändelse. Giltiga värden är 000–255 där 000 inaktiverar denna funktion.

Inbrottsverifieringstimer

Om en annan zon med attributet inbrottsverifiering aktiverat överträds inom varaktigheten för denna timer förmedlas och loggas en inbrottsverifieringshändelse. "Inbrott verifierat" visas på knappsatsen när systemet är fränkopplat.

Inbrottsverifieringstimern är programmerad i minuter. Giltiga värden är 000 till 255 minuter.

Rånverifieringstimer

Ett rånalarm förmedlas omedelbart till övervakningscentralen och rånverifieringstimern startas. En programmerbar räknare bestämmer det antal ytterligare rånhandlingar som måste inträffa innan timern löper ut för att skapa en verifierad rånhandling. När detta sker loggas och förmedlas rånhandlingen.

❗ **Anm:** Inte för användning tillsammans med UL/ULC-listade installationer. 000 inaktiverar den här funktionen.

Svarstid för zonslinga

Slingans svarstid är en tresiffrig inmatning från 005 till 255 som är programmerad i steg om 10 ms. Den minsta tillgängliga svarstiden för slingan är 50 ms (programmera t.ex. 005 för 50 ms).

Automatisk klockjustering

Detta värde lägger till eller drar ifrån sekunder från systemets klocka vid varje dags slut för att kompensera för felaktigheter. För att bestämma justeringsvärdet ska du övervaka den tid som larmsystemet förlorar eller ackumulerar under en tidsperiod och beräkna de genomsnittliga ökningarna eller förlusterna.

Exempel nr 1: Klockan förlorar i genomsnitt 9 sekunder om dagen. Programmera larmstyrenheten så att den justerar klockan med 51 sekunder den sista minuten varje dag. Detta ökar hastigheten för larmstyrenhetens klocka med nio sekunder vilket rättar till problemet.

Exempel nr 2: Klockan fortar sig med i genomsnitt 11 sekunder om dagen. Programmera larmstyrenheten så att den justerar klockan med 71 sekunder den sista minuten varje dag. Detta saktar ned larmstyrenhetens klocka med elva sekunder vilket rättar till problemet.

Om tiden för automatisk tillkoppling är inställd på 23:59 kommer alla ändringar av alternativet klockjustering att direkt påverka förvarningstiden för automatisk tillkoppling.

[001]–[032] Timers för partition 1–32

Följande timers kan tillämpas på varje partition.

- ⓘ **Anm:** För UL-installationer får inte inpasseringsfördröjningen plus kommunikationsfördröjningen överskrida 60 sekunder.

Inpasseringsfördröjning 1:

Detta värde bestämmer inpasseringsfördröjningstiden för zoner med fördröjning av typ 1. Giltiga värden är 001 till 255 sekunder.


Inpasseringsfördröjning 2:

Detta värde bestämmer inpasseringsfördröjningstiden för zoner med fördröjning av typ 2. Giltiga värden är 001 till 255 sekunder.

- ⓘ **Anm:** Systemet följer den inpasseringstimer som aktiveras först.

Fördröjning utpassering:

Detta värde bestämmer utpasseringsfördröjningstiden när systemet tillkopplas. Under utpasseringsfördröjning lyser både Redo- och Tillkopplat-lysdioderna. När utpasseringsfördröjningen löper ut släcks båda lysdioderna.

- ⓘ **Anm:**  Europeiska produkter kommer endast att aktivera den lysdioden Tillkopplat vid slutet av utpasseringsfördröjningen.

Vilofördröjning:

Denna timer möjliggör en programmerbar kortvarig förbikoppling av alla zoner i partitionen vid tidpunkten för tillkoppling. Den ger rörelsedetektorer möjlighet att återställa sig när systemet är tillkopplat för att bidra till att förhindra falsklarm.

Det typiska värdet för denna timer är 5 sekunder, men det kan ökas om falsklarm kvarstår. Programmera 000 för ingen vilofördröjning.

Vilofördröjningens varaktighet programmeras i sekunder. Giltiga värden är 000 till 010 sekunder.

[900] – Maskning av larmsignalfördröjning i partition

Detta alternativ aktiverar eller inaktiverar funktionen larmsignalfördröjning för enskilda partitioner. När alternativet är aktiverat tillämpas larmsignalfördröjning på den valda

partitionen vid larmtillstånd. När alternativet är inaktiverat tillämpas inte larmsignalfördröjning. Standardinställningen är (J): aktiverad.

[901]/[902] – Sommartid start/slut

Sommartid start [001] och Sommartid slut [002]:

Ange det datum och klockslag som sommartiden börjar respektive slutar.

Månad

Giltiga värden är 001–012 (januari till december).

Vecka

Giltiga värden är 000–005.

Ange "000" för att programmera ett specifikt datum (1–31) i fältet Dag. Ange 001–005 för att programmera den specifika veckan i månaden. 005 är den sista veckan i månaden.

Dag

1–31 (om 000 är programmerat i fältet Vecka). 0–6 (lördag-söndag) om 001–005 är programmerat i fältet Vecka).

Timme

Giltiga värden är 00–23 timmar. Detta är det klockslag som klockan ska ställas fram eller tillbaka.

Ökning

Giltiga värden är 1 eller 2 timmar. Detta är det antal timmar som klockan ska ställas fram eller tillbaka.

Åtkomstkoder

Det här avsnittet innehåller information för installatörer som vill programmera in en installatörskod, en masterkod och en underhållskod. Mer information om hur man programmerar andra åtkomstkoder, se [\[*\]\[5\] Programmera åtkomstkoder](#).

[006] Installatörsdefinierade åtkomstkoder

Detta är basmenyn som används av installatörer för att programmera installatörskoden [001], huvudkoden [002] och underhållskoden [003]. Mer information finns nedan.

[001] – Installatörskod

Denna kod används av installatören för att få tillgång till installatörsprogrammeringen [\[*\]\[8\]](#). Användare med denna åtkomstkod har tillgång till alla nivåer av systemprogrammeringen.

ⓘ **Anm:** EN För EN50131-1 godkända installationer går det inte att ändra installationskoden, masterkoden eller några andra nivå 2-koder.

[002] – Masterkod

Denna kod används av huvudanvändaren, en person som har utsetts att utföra driftrelaterade uppgifter utöver standardanvändarens. Huvudkoden ger tillgång till funktioner i menyerna [\[*\]\[5\]](#) och [\[*\]\[6\]](#).

[003] – Underhållskod

Denna kod tilldelas vanligen tillfälligt till underhållspersonal som måste inaktivera larmet för att komma in i lokalerna. Underhållskoden kan aktivera och inaktivera systemet, men ger inte tillgång till någon annan funktion.

[005] – Kodversion

En programmerbar tresiffrig PIN-kod krävs för att beräkna den femsiffriga fjärråterställningskoden. PIN-kodens räckvidd är 000–255 i

decimaler. Standardvärdet för PIN-koden är 000.

[007]–[008] PGM-konfiguration

Det här avsnittet innehåller en beskrivning av hur du förbereder och konfigurerar programmerbara utgångar.

Programmerbara utgångar (PGM) används för att skicka ström till externa enheter som lampor och sirener, vanligtvis när en larmhändelse inträffar. Larmstyrenheten har upp till två programmerbara utgångar på 100 mA och två programmerbara utgångar på 300 mA. De programmerbara utgångarna kan utökas med tillvalet expander med åtta utgångar (HSM2208), expander med fyra starkströmsutgångar (HSM2204) och Corbus-repeater (HSM304CX) med fyra PGM-reläutgångar.

Programmeringen av en utgång omfattar fyra steg:

1. Programmera den programmerbara utgången
2. Tilldela den programmerbara utgången till en partition.
3. Tilldela ett utgångsattribut.
4. Tilldela ett utgångsalternativ.

Se [\[011\] PGM-konfigureringsalternativ](#) för tilldelning av PGM-fack.

[007] PGM-programmering

Detta är grundmenyn som används av installatören för att tilldela PGM:er till huvudlarmet och en partition.

(3-Digit Decimal) [000] Partitionstilldelning huvudlarmsignal

Det här programmeringsavsnittet används för att definiera vilka partitioner som aktiverar huvudlarmet när de larmas. Alla partitioner väljs som standard.

[001]-[356] PGM-partitionstilldelning

Med det här alternativet kan installatören tilldela varje PGM-utgång till en partition. För att tilldela ett PGM till en partition ska du först välja PGM-utgången (PGM 001–356) och sedan välja partitionen (1–32).

- ① **Anm:** Det här fältet stöds endast av PGM-typer som har flera partitionsfunktioner (t.ex. kommandoutgångar, borta-tillkoppling). Den påverkar inte systemets utgångar (t.ex. jordningens startpuls).

[008] Programmering av PGM-timer

[000] PGM-minuter/sekunder

Det här alternativet avgör om timern är i minuter eller sekunder.

[001]-[356] PGM-timer

Den här timern programmerar varaktigheten (i sekunder eller minuter) som PGM 1-356 aktiverar om de programmeras att följa PGM-timern.

Välj alternativ 001–356 för PGM 1–356.

Detta alternativ påverkar inte utgångarna som programmerats som sensoråterställning.

[009] PGM-typer

De utgångstyper som beskrivs i det här avsnittet kan tilldelas till larmstyrenheten och utgångsexpandermodulens PGM. Varje larmstyrenhet har stöd för upp till fyra PGM-utgångar och kan utökas med utgångsexpandern HSM2208 och starkströmsutgångsmodulerna HSM3204CX och HSM2204. PGM-attributen definieras i avsnitt [\[010\] PGM-attribut](#).

[001]–[356] Välj PGM

100 – Tom PGM

Det här alternativet avaktiverar PGM-utgången

101 – Inbrott- och brandlarmssignalföljare

Denna PGM-utgång följer:

- Förvarningar för brand
- Temporär tre, brandsignal (om aktiverat)
- Alla inbrotts- och brandlarm med ljudsignal på partitionen
- Bryttid för ringsignal
- Villkor för gäll ringsignal
- Hörbart utpasseringsfel

Utgången aktiveras när larmutgången är aktiv och stängs av när larmutgången tystas. Sirenmönstret matchar den programmerade slingan för zonen som larmar. Så här ser prioriteringen av slingor ut:

- brandlarmslinga
- CO-larmslinga
- andra larmslingor

Huvudsirenen aktiveras fortfarande för alla larm.

102 – Fördröjd brand och inbrott

Den här utgångstypen fungerar på samma sätt som Inbrott- och brandlarmssignalföljare (PGM-typ 01), men den aktiveras inte förrän överföringens fördröjningstid har löpt ut.

När en zon med överföringsfördröjning utlöses aktiveras de programmerbara utgångarna för ringsignal, vanligt brandlarm och inbrottslarm. I slutet av överföringsfördröjningen aktiveras den fördröjda utgången Brand och inbrott.

Denna PGM används normalt för att styra utomhussirener. Vid falsklarm har användaren tid på sig att fränkoppla systemet innan de externa sirenerna aktiveras.

❗ **Anm:** Om ett zonlarm utlöses utan att följa överföringsfördröjning aktiveras denna PGM omedelbart, även om överföringsfördröjning är aktiverat för en annan larmzon.

Den här utgången aktiveras för hörbart utpasseringsfel och stör inte driften av några andra programmerbara utgångar.

103 – Återställning av sensorer [*][7][2]

Denna utgång är normalt aktiv och avaktiveras i 5 sekunder när ett [*][7][2] brandåterställningskommando anges eller när ett autoverifierat brandlarm upptäcks. Detta alternativ används för att återställa strömförsörjningen för låsning av rökdetektorer. Knappsatsens summer ljuder inte under 5-sekundersperioden. Se [Inkoppling av rökdetektor](#) för instruktioner om inkoppling av rökdetektorer.

104 – Rökdetektor med två kablar

När den här PGM-utgången har programmerats fungerar den inbyggda PGM-utgången som ingång istället för utgång. Rökdetektorer med två kablar kan anslutas till denna ingång, vilket innebär att man slipper använda en separat zoningång.

Den programmerbara utgången övervakas och feltillstånd genereras om det saknas en resistor på 2,2 k Ω mellan PGM-kontakten och AUX+.

Ingången på rökdetektorn med två kablar tillhandahåller ett direkt larm med regel.

107 – Extern siren

Den här utgången är normalt sett aktiv och tillhandahåller upp till 1 A för laddning av den externa sirens batteri. När ett larm utlöses kommer denna PGM att utlösa och avaktivera spänningen till sirenen, vilket leder till att sirenen ljuder med hjälp av elen från reservbatteriet. Använd den här utgången med externa batteridrivna sirener av nivå 3.

ⓘ Anm: Den här PGM-typen fungerar endast med PGM 3.

109 – Hjälpuls

Hjälpuls aktiverar en utgång vid inpassering och utpassering och i två minuter efteråt. Vanligtvis används det här alternativet för att aktivera hjälpbelysning i anslutning till utgångsdörren vid inpassering/utpassering.

111 – Knappsatssummer följer

PGM-utgången aktiveras med knappsatssummern när den utlöses av händelserna nedan. PGM-utgången förblir aktiv under tiden som knappsatssummern ljuder.

- Zonlarm med 24-timmars övervakningssummer
- Förvarning vid automatisk tillkoppling och tillkoppling vid inaktivitet.
- Förvarning för tillkoppling vid inaktivitet
- Inpasseringsfördröjning
- Hörbart utpasseringsfel
- Utpasseringsfördröjning med ljudsignal
- Dörrklocka

Den här PGM-typen aktiveras inte för lokala knapptryckningar eller pip vid problem.

114 – Redo för tillkoppling

Den här PGM-utgången aktiveras när systemet är redo att tillkopplas (alla zoner utan forcerad tillkoppling i systemet återställs). PGM-utgången avaktiveras när du anger en åtkomstkod för att tillkoppla systemet och utpasseringsfördröjningen startar. Den här PGM-utgången fungerar som i beskrivningen för gångtestläget (om alla zoner återställs).

115 – System tillkopplat-status

Den här utgången aktiveras när alla valda partitioner tillkopplas (i slutet av utpasseringsfördröjningen) i antingen hemma- eller borta-läge. Utgången avaktiveras när systemet fränkopplas.

116 – Status Borta-tillkopplat

Den här PGM-utgången aktiveras när systemet tillkopplas med aktiverade hemma-/bortazoner. Om systemet tillkopplas med hemma-/bortazoner satta till alltid aktiva blir borta-utgången aktiv.

117 – Stanna tillkopplad-status

Den här PGM-utgången aktiveras om systemet tillkopplas med hemma-/bortazonerna förbikopplade.

120 – Status Borta-tillkopplat utan zonförbikoppling

När den här PGM-utgången tilldelats till en enda partition aktiveras utgången när systemet tillkopplas med aktiva hemma-/bortazoner och nattzoner. Inga zoner förbikopplas.

Om utgången har tilldelats till flera partitioner måste alla partitioner tillkopplas i borta-läge utan förbikopplade zoner innan PGM-utgången aktiveras. Om en zon med forcerad tillkoppling utlöses under den tid då tillkoppling sker aktiveras inte PGM-utgången. PGM-utgången aktiveras när zonen har återställts.

121–124 – Kommandoutgång 1–4

Kommandoutgång 1–4 aktiveras av användaren genom att denna matar in [*] [7] [1–4] på valfri knappsats. När en utgång har aktiverats bekräftas detta med tre pip.

PGM-utgångar av den här typen kan programmeras till att följa ett fördefinierat schema (programmerad i avsnitt [601]–[604] [Schemaetiketter](#)). Även om utgången följer ett schema kan den slås PÅ/AV manuellt eller följa schemat via [*][7].

Se [009] [PGM-typer](#) för information om hur du väljer ett schema för PGM-utgångarna att följa.

129 Larmminne för partitionsstatus

Den här funktionen är tänkt att användas med en nyckelbrytare, där en lampa som styrs av denna PGM-utgång indikerar systemets status. När partitionen är tillkopplad aktiveras utgången (med stadig signal) i följande fall:

NA i början av en utpasseringsfördröjning

EN i slutet av en utpasseringsfördröjning.

Om det går ett larm på den tillkopplade partitionen blinkar utgången under resten av den tillkopplade perioden. Om det går ett larm på en frånkopplad partition (24-timmarszon) blinkar utgången tills larmet bekräftas.

Utgången aktiveras inte under gångtest eller för larm med ingångar som FMP-nyckel, rån eller PGM2 av typen hörbart/tyst.

132 – Avbrott utgång

När en rånzon (typ [042]) larmar aktiveras den här utgången. Den förblir aktiv tills partitionen antingen tillkopplas (med åtkomstkod, nyckelbrytare, [*][0] osv.) eller frånkopplas. Sabotage eller fel på en zon av rån typ aktiverar inte den här utgången. Den här utgången aktiveras inte i gångtestläget. Om ett övergripande rånalarm utlöses måste varje enskild partition med tilldelade rånzoner tillkopplas eller frånkopplas innan rånutgången kan avaktiveras. Om rånalarm utlöses på flera partitioner måste du ange en åtkomstkod på varje enskild partition innan utgången kan avaktiveras.

❗ **Anm:** Inte för användning tillsammans med UL/ULC-listade installationer.

134 – 24-timmars tyst ingång (PGM 2)

Med den här ingången indikeras inget larm på knappsatsen och sirenerna förblir tysta. Signalen skickas istället till larmcentralen. Inmatningen följer inte repetitionsavstängning. För att denna inmatning ska bli möjlig måste en EOL-resistor på 2,2 kΩ användas (till AUX+). Om en kortslutning eller öppning inträffar utlöses ett larm.

❗ **Anm:** UL Får inte användas i UL-installationer.

135 – 24-timmars hörbar ingång (PGM 2)

LCD-knappsatser indikerar att systemet larmar, sirenen ljuder under timeout-tiden för larmsignalen och en signal skickas till larmcentralen. Inmatningen följer inte repetitionsavstängning. För att denna inmatning ska bli möjlig måste en EOL-resistor på 2,2 kΩ användas (till AUX+). Om en

kortslutning eller öppning inträffar utlöses ett larm för alla partitioner och sirener. Denna PGM-typ påverkas inte av partitionstilldelningar.

146 – TLM och larm

Den här utgången aktiveras när ett feltillstånd uppstår på en telefonlinje OCH ett larm utlöses. Utgången förblir aktiv tills du matar in en åtkomstkod för att frångå eller återställer TLM-problemet. Utgången aktiveras för alla hörbara och tysta larm (med undantag för hot) om ett TLM-problem har uppstått. Om ett larm aktiverar den här utgången i frångått läge avaktiveras den när systemet tillkopplas eller när telefonlinjen återställs. Den här typen av utgång aktiveras också om det finns larm i minnet (och inte bara larm som är aktiva just nu) när TLM-felet uppstår. Larmen i minnet måste ha överskridit timeout-tiden för larmsignalen.

147 – Avslut

Den här PGM-utgången aktiveras i två sekunder efter att larmsystemet får en avslutssignal (kissoff) från larmcentralen.

148 – Beläggningssignal

Den här utgången aktiveras i två sekunder innan larmsystemet försöker få en kopplingston för telefoniutrustning som bygger på beläggningssignalprincipen. Två tvåsekunders pauser måste läggas in i början av telefonnumret när detta alternativ används.

149 – Alternativ kommunikationsenhet

Den här utgången kan användas för att utlösa ingångar på en kommunikationsenhet från tredje part i syfte att utlösa larmsändning till larmcentralen. Den här utgången kan programmeras för att aktiveras när någon av följande systemhändelser (larm) uppstår i systemet:

- Brand (brandknapp, brandzoner)
- Överfall (överfallsknapp och överfallszoner)
- Inbrott (fördröjning, direkt, inomhus, hemma-/bortazoner och 24-timmars inbrottszoner)
- Öppnings-/stängningshändelser
- Automatisk zonförbikoppling (Se [149 – Alternativ kommunikationsenhet](#) för mer information).
- Sjuklarm (nödknapp, sjukzoner och nödzoner)
- A-Larm
- Öppning efter larm
- Nödfallslarm
- Hotkod
- Rån verifierat

Om systemet är tillkopplat avaktiveras den här utgången när systemet frångått. Om ett larm aktiverar den här utgången i frångått läge avaktiveras den när en giltig åtkomstkod matas in inom timeout-tiden för larmsignalen eller om systemet tillkopplas efter att timeout-tiden för larmsignalen har löpt ut.

Den här utgången aktiveras för tysta och hörbara larm eller endast för sjuklarm. Den aktiveras inte vid förvarningar eller fördröjningar.

- ① **Anm:** PGM-attributen för det här alternativet, som programmeras i avsnitt [010], skiljer sig från det standardurval av attribut som normalt programmeras.
- ① **Anm:** Om den här PGM-utgången har konfigurerats för att tillhandahålla statusen Öppnar/Stänger måste PGM programmeras som en tidsinställd utgång utan regel.

155 – Systemfel

Den här utgången kan programmeras för att aktiveras när något av följande problem föreligger:

- Service krävs
- Bortfall av klocka
- Likströmsproblem
- Busspänning
- AC-fel
- Enhetsfel
- Svagt batteri i enheten
- Enhets sabotage
- RF-sabotage
- Modulövervakning
- Modulmanipulering
- Kommunikation
- Inget nätverk

Den här utgången avaktiveras när samtliga feltillstånd har rensats.

156 – Låst systemhändelse (stroboskop)

Den här utgången kan användas för att upplysa fastighetsägaren om att ett larm har utlösts innan denna går in i byggnaden. Den här utgången kan programmeras för att aktiveras när något av följande larm uppstår i systemet:

- Inbrott (fördröjning, direkt, inomhus, hemma-/bortazoner och 24-timmars inbrottszoner)
- Brand (brandknapp, brandzoner)
- Överfall (överfallsknapp och överfallszoner)
- Sjuklarm (nödknapp, sjukzoner och nödzoner)
- Övervakning (övervaknings-, frys- och översvämningszoner)
- Prioritet (gas-, värme-, sprinkler- och 24-timmars regelzoner)
- Rån (rånzoner)
- Utgången följer pulstimern (Se [\[008\] Programmering av PGM-timer](#)).
- Hot
- Nödfall
- CO-detektor larm
- Brandövervakning
- Fel på brandzon

Den här utgången aktiveras inte under förvarning eller fördröjning.

När systemet är tillkopplat avaktiveras utgången endast när systemet frånkopplas.

Om ett larm aktiverar den här utgången i frånkopplat läge avaktiveras den när användaren matar in en giltig åtkomstkod under timeout-tiden för larmsignalen. Utgången avaktiveras också när någon tillkopplar systemet efter att timeout-tiden för larmsignalen har löpt ut.

Om utgången tillhör en enda partition aktiveras utgången när en aktiverad larmhändelse inträffar på partitionen i fråga. Om utgången tillhör flera partitioner aktiveras den när ett larm utlöses på

någon av partitionerna och avaktiveras när någon av partitionerna fränkopplas (om regel används). (Eller om en giltig fränkopplingsprocedur används.)

157 – Systemsabotage

Den här utgången aktiveras när något sabotagetillstånd föreligger och avaktiveras när alla feltillstånd har rensats (om inställningar gjorts för stabil drift). Om utgången är inställd på pulsdrift avaktiveras den tills PGM-utgångstimern har löpt ut. Bland sabotagen finns zonsabotage (DEOL), sabotage av skåp, TLM-problem, RF-störningar och alla övriga typer av zon- och enhetsabotage.

- ❶ **Anm:** Den här PGM-utgången aktiveras inte vid fel på den alternativa kommunikationsenheten.

161 – Likströmsproblem

Den här utgången aktiveras när ett av följande feltillstånd med låg batteriladdning upptäcks:

- Svagt batteri eller batteri saknas i larmstyrenheten
- Svagt batteri eller batteri saknas i modulen
- Svagt batteri i trådlös zon
- Svagt batteri i trådlös knappsats
- Svagt batteri i trådlös siren
- Svagt batteri i trådlös nyckel

Utgången kan konfigureras för att följa feltillstånden för låg batterinivå eller så kan den aktiveras under en tidsperiod och återställas automatiskt.

165 – Beröringsfri bricka används

Den här utgången aktiveras när den valda beröringsfria brickan uppvisas.

Tilldela den här utgången till en användare genom att ange ett användarnummer från 0002 till 1 000. Om du vill aktivera det här attributet för alla beröringsfria brickor anger du 000 i PGM-konfiguration [011]. Se [\[007\]–\[008\] PGM-konfiguration](#)

166 – Partition beröringsfri bricka används

Den här utgången aktiveras när en beröringsfri bricka uppvisas vid en systemknappsats utrustad med en avläsare, inklusive övergripande knappsatser. Den beröringsfria brickan måste tilldelas till en giltig användare och PGM-utgången måste tilldelas till en partition som användaren har tillgång till.

Tilldela utgången till en partition i avsnitt [007], PGM partitionstilldelning. Använd avsnitt [011], PGM-konfigureringsalternativ, för att tilldela ett schema. När [011] programmeras som 000 aktiveras utgången när en giltig beröringsfri bricka uppvisas. När [011] programmeras som 1–4 aktiveras utgången endast när en beröringsfri bricka uppvisas under det schemalagda intervallet.

175 – Utgång för ringklockstatus och programmeringsåtkomst

Den här PGM-utgången aktiveras när sirenen, installatörsprogrammeringsläget eller DLS/SA är aktiverade. Den avaktiveras efter timeout-tiden för larmsignal, när installatörsprogrammeringen avslutas eller när DLS/SA-programmeringen fränkopplas.

176 – Fjärrstyrning

Den här utgången kan aktiveras och avaktiveras med fjärrstyrning via DLS-programvaran.

- ❶ **Anm:** Inte för användning tillsammans med UL/ULC-listade installationer.

184 – Öppning efter larm

Den här utgången aktiveras när systemet fränkopplas efter ett larm. Den avaktiveras när en giltig användarkod matas in eller när timern för PGM-utgången löper ut.

201–231 – Zonföljare (zon 1–248)

Den här utgångstypen har tilldelats till en grupp zoner och är normalt aktiverad, men den avaktiveras så snart ett zonlarm utlöses. Zoner tilldelas till utgången enligt följande gruppindelning:

Zongrupp	zoner	Zongrupp	zoner
001	1–8	017	129–136
002	9–16	018	137–144
003	17–24	019	145–152
004	25–32	020	153–160
005	33–40	021	161–168
006	41–48	022	169–176
007	49–56	023	177–184
008	57–64	024	185–192
009	65–72	025	193–200
010	73–80	026	201–208
011	81–88	027	209–216
012	89–96	028	217–224
013	97–104	029	225–232
014	105–112	030	233–240
015	113–120	031	241–248
016	121–128		

Om flera zoner har aktiverats kan vilken aktiv zon som helst i gruppen utlösa utgången. PGM aktiveras inte igen förrän alla zoner har återställs.

200 – Zonföljare – PGM efter zon

Med det här alternativet kan PGM-utgången aktiveras när den tilldelade zonen öppnas och avaktiveras när zonen återställs eller en giltig åtkomstkod anges (om detta är programmerat). Den här PGM-utgången följer tillståndet för den tilldelade zonen, oavsett vilken partition zonen eller PGM-utgången tillhör.

För mer information om hur du anger vilken zon PGM-utgången ska följa, se [\[011\] PGM-konfigureringsalternativ](#).

[010] PGM-attribut

Följande alternativ används för att programmera driftegenskaperna för huvudlarmet och PGM-utgångarna.

[000] Huvudlarmsignalmask

Detta programmeringsavsnitt används för att konfigurera de typer av hörbara larm som utlöser huvudlarmutgången på larmstyrenheten. Alla alternativ väljs som standard.

Brandlarm

PÅ: Brandlarmnyckel ([F], brandzoner) aktiverar huvudsirenen.

AV: Brandlarm aktiverar inte huvudsirenen.

CO-detektor larm

PÅ: CO-larm aktiverar huvudsirenen.

AV: CO-larm aktiverar inte huvudsirenen.

Inbrottslarm

PÅ: Inbrottslarm (fördröjning, omedelbar, inomhus, hemma/borta, natt, inomhus fördröjning, omedelbar hemma/borta, dag, 24-timmars inbrott) aktiverar huvudsirenen.

AV: Inbrottslarm aktiverar inte huvudsirenen.

24-timmars översvämningsslarm

PÅ: Huvudlarm aktiveras i händelse av ett 24-timmars översvämningsslarm.

AV: Huvudlarm aktiveras inte i händelse av ett 24-timmars översvämningsslarm.

Gäll ringsignal

PÅ: Ringsignaler aktiverar huvudsirenen. Gälla ringsignaler måste vara aktiverade för att kunna använda följande alternativ:

- Gäll ringsignal vid tillkoppling (enkel)
- Gäll ringsignal vid frånkoppling (dubbel)
- Ringsignalens varaktighet autotillkoppling (enkel varje sekund)
- Gäll ringsignal vid utgång (enkel varje sekund)
- Gäll ringsignal vid inpassering (enkel varje sekund)
- Gäll ringsignal vid problem (enkel var 10:e sekund)

AV: Gälla ringsignaler aktiverar inte huvudsirenen.

[001]-[356] PGM 001-356 attribut

Följande PGM-attribut kan tilldelas till ett PGM. Varje attribut har olika växlingsalternativ, beroende på vilken PGM-typ som valts (avsnitt [009]).

101 – Brand och inbrott

01 – Sann utgång/inverterad

PÅ: inaktiverad vid normal drift. Aktiveras vid larm.

AV: aktiverad vid normal drift. Avaktiveras vid larm.

102 – Fördröjd brand och inbrott

01 – Sann utgång/inverterad

PÅ: inaktiverad vid normal drift. Aktiveras vid larm.

AV: aktiverad vid normal drift. Avaktiveras vid larm.

103 – Återställning av sensorer [*][7][2]

01 – Sann utgång/inverterad

PÅ: inaktiverad vid normal drift. Aktiveras vid larm.

AV: aktiverad vid normal drift. Avaktiveras vid larm.

03 – Åtkomstkod krävs/ingen kod krävs

PÅ: Åtkomstkod krävs för aktivering

AV: Ingen åtkomstkod krävs för aktivering

107 – Extern siren

01 – Sann utgång/inverterad

PÅ: inaktiverad vid normal drift. Aktiveras vid larm.

AV: aktiverad vid normal drift. Avaktiveras vid larm.

109 – Hjälpuls

01 – Sann utgång/inverterad

PÅ: inaktiverad vid normal drift. Aktiveras vid larm.

AV: aktiverad vid normal drift. Avaktiveras vid larm.

111 – Knappsatssummer följer

01 – Sann utgång/inverterad

PÅ: inaktiverad vid normal drift, aktiveras när den utlöses.

AV: aktiverad vid normal drift, aktiveras när den utlöses.

02 – Tidsinställd utgång

PÅ: utgången är aktiv tills PGM-utgångstimern går ut.

AV: utgången förblir aktiv tills summertillståndet upphör.

09 – Inpasseringsfördröjning

PÅ: aktiveras vid inpasseringsfördröjning.

AV: aktiveras inte vid inpassering.

10 – Utpasseringsfördröjning

PÅ: aktiveras vid utpasseringsfördröjning.

AV: aktiveras inte vid utpasseringsfördröjning.

11 – Dörrklocka

PÅ: aktiveras när dörrklockan är aktiverad.

AV: aktiveras inte när dörrklockan är aktiverad.

12 – Knappsatssummerzon

PÅ: aktiveras när knappsatssummern larmar.

AV: aktiveras inte när knappsatssummern larmar.

13 – Ljudsignal utpasseringsfel

PÅ: aktiveras när förvarning för hörbart utpasseringsfel startas.

AV: aktiveras inte när förvarning för hörbart utpasseringsfel startas.

14 – Förvarning automatisk tillkoppling

PÅ: aktiveras när förvarning för automatisk tillkoppling startas.

AV: aktiveras inte när förvarning för automatisk tillkoppling startas.

114 – Redo för tillkoppling

01 – Sann utgång/inverterad

PÅ: inaktiverad vid normal drift. Aktiveras vid larm.

AV: aktiverad vid normal drift. Avaktiveras vid larm.

115 – Status Tillkopplat

01 – Sann utgång/inverterad

PÅ: inaktiverad vid normal drift. Aktiveras vid larm.

AV: aktiverad vid normal drift. Avaktiveras vid larm.

116 – Tillkopplat i Borta-läge

01 – Sann utgång/inverterad

PÅ: inaktiverad vid normal drift. Aktiveras vid larm.

AV: aktiverad vid normal drift. Avaktiveras vid larm.

117 – Tillkopplat Stanna-läge

01 – Sann utgång/inverterad

PÅ: inaktiverad vid normal drift. Aktiveras vid larm.

AV: aktiverad vid normal drift. Avaktiveras vid larm.

120 – Status Borta-tillkopplat utan zonförbikoppling

01 – Sann utgång/inverterad

PÅ: inaktiverad vid normal drift, aktiveras när den utlöses.

AV: aktiverad vid normal drift, aktiveras när den utlöses.

121–124 – Kommandoutgång 1–4

01 – Sann utgång/inverterad

PÅ: inaktiverad vid normal drift, aktiveras när den utlöses.

AV: aktiverad vid normal drift, aktiveras när den utlöses.

02 – Tidsinställd utgång/låst utgång

PÅ: utgången är aktiv tills PGM-utgångstimern går ut.

AV: utgången förblir aktiv tills dess att en åtkomstkod har angivits.

03 – Åtkomstkod krävs/ingen kod krävs

PÅ: åtkomstkod krävs för aktivering.

AV: ingen åtkomstkod krävs för aktivering.

129 Larmminne för partitionsstatus

01 – Sann utgång/inverterad

PÅ: inaktiverad vid normal drift. Aktiveras vid larm.

AV: aktiverad vid normal drift. Avaktiveras vid larm.

132 – Avbrott utgång

01 – Sann utgång/inverterad

PÅ: inaktiverad vid normal drift. Aktiveras vid larm.

AV: aktiverad vid normal drift. Avaktiveras vid larm.

146 – TLM-larm

01 – Sann utgång/inverterad

PÅ: inaktiverad vid normal drift. Aktiveras vid larm.

AV: aktiverad vid normal drift. Avaktiveras vid larm.

147 – Avslutsutgång

01 – Sann utgång/inverterad

PÅ: inaktiverad vid normal drift. Aktiveras vid larm.

AV: aktiverad vid normal drift. Avaktiveras vid larm.

148 – Beläggningssignal

01 – Sann utgång/inverterad

PÅ: inaktiverad vid normal drift. Aktiveras vid larm.

AV: aktiverad vid normal drift. Avaktiveras vid larm.

149 – Alternativ kommunikationsenhet

01 – Sann utgång/inverterad

PÅ: inaktiverad vid normal drift, aktiveras när den utlöses.

AV: aktiverad vid normal drift, aktiveras när den utlöses.

02 – Tidsinställd utgång/låst utgång

PÅ: utgången är aktiv tills PGM-utgångstimern går ut.

AV: utgången förblir aktiv tills dess att en åtkomstkod har angivits.

04 – Brandlarm

PÅ: aktiveras med brandlarm, [F]-tangenter, brandzoner, rökdetektor med två kablar.

AV: aktiveras inte med brandlarm.

05 – Överfallslarm

PÅ: aktiveras med överfallslarm, [P]-tangenter, överfallszoner.

AV: aktiveras inte med överfallslarm.

06 – Inbrottslarm

PÅ: aktiveras med inbrottslarm.

AV: aktiveras inte med inbrottslarm.

07 – Öppna/stänga

PÅ: aktiveras vid öppning eller stängning.

AV: aktiveras inte vid öppning eller stängning.

08 – Automatisk zonförbikoppling

PÅ: aktiveras när en zon förbikopplas automatiskt.

AV: aktiveras inte när en zon förbikopplas automatiskt.

09 – Sjuklarm

PÅ: aktiveras med sjuklarm, [+]tangenter, medicinska zoner.

AV: aktiveras inte med sjuklarm.

10 – Inbrottsverifiering

PÅ: aktiveras med A-larm (eller poliskod).

AV: aktiveras inte med A-larm.

11 – Öppning efter larm

PÅ: aktiveras när systemet frångöras med ett larm i minnet.

AV: aktiveras inte när systemet frångöras med ett larm i minnet.

12 – Nödfallslarm

PÅ: aktiveras med zonens nödfallslarm.

AV: aktiveras inte med zonens nödfallslarm.

13 – Hotkod

PÅ: aktiveras med hotkod.

AV: aktiveras inte med hotkod.

14 – Avbrott verifierat

PÅ: aktiveras när en verifierad rånhandling identifieras.

AV: aktiveras inte när en verifierad rånhandling identifieras.

155 – Systemfel

01 – Sann utgång/inverterad

PÅ: inaktiverad vid normal drift, aktiveras när den utlöses.

AV: aktiverad vid normal drift, aktiveras när den utlöses.

02 – Tidsinställd utgång/låst utgång

PÅ: utgången är aktiv tills PGM-utgångstimern går ut.

AV: utgången förblir aktiv tills dess att en åtkomstkod har angivits.

04 – Service krävs

PÅ: aktiveras vid feltillstånd som kräver service.

AV: aktiveras inte vid feltillstånd som kräver service.

05 – Bortfall av klocka

PÅ: aktiveras vid feltillstånd p.g.a. bortfall av klocka.

AV: aktiveras inte vid feltillstånd p.g.a. bortfall av klocka.

06 – DC-problem

PÅ: aktiveras om ett fel med lågt eller inget batteri i panelen upptäcks eller om ett fel med lågt eller inget batteri i HSM2204/2300 1-4 upptäcks.

AV: aktiveras inte vid DC-feltillstånd.

07 – Busspanning

PÅ: aktiveras när en systemmodul har uppmätt en låg Aux-spanning.

AV: aktiveras inte vid ett fel med låg spanning i modul.

08 – Växelströmsproblem

PÅ: aktiveras när någon systemenhet upptäcker ett nätfel.

AV: aktiveras inte vid ett nätfel.

09 – Enhetsfel

PÅ: aktiveras om något av följande enhetsfel föreligger:

- zon 001 – fel 248
- knappsats 01 – fel 32

- siren 01 – fel 16
- repeater 01 – fel 08
- brandproblem
- CO-problem
- gasproblem
- värmeproblem
- frostproblem
- sond fränkopplad
- självttestproblem

AV: aktiveras inte om ett feltillstånd i enheten föreligger.

10 – Svagt batteri i enheten

PÅ: aktiveras om något av följande fel med lågt batteri i en enhet föreligger:

- zon 001–248
- knappsats 01–32
- siren 01–16
- repeater 01–08
- användare 01–32 (trådlösa nycklar)

AV: aktiveras inte om ett fel med lågt batteri i en enhet föreligger.

11 – Enhetssabotage

PÅ: aktiveras om något av följande fel med sabotage i en enhet föreligger:

- zon 001–248
- knappsats 01–32
- siren 01–16
- repeater 01–08

AV – aktiveras inte av ett sabotagetillstånd.

12 – RF-försumlighet

PÅ: aktiveras om någon av följande RF-störningar detekteras:

- zon 001–248
- knappsats 01–32
- siren 01–16
- repeater 01–08

AV – aktiveras inte av ett RF-sabotagetillstånd.

13 – Modulövervakning

PÅ – aktiveras av ett av följande modulövervakningsproblem:

- HSM2HOST
- knappsats 01–32
- zonexpansionsmodul 01–30

- HSM2204 1–4
- HSM2300 1–4
- HSM2208 01–16
- HSM3204CX
- HSM3408
- HSM3350

AV – aktiveras inte av ett modulövervakningsproblem.

14 – Modulsabotage

PÅ – aktiveras av ett av följande modulsabotagetillstånd:

- HSM2HOST
- Knappsats 01–32
- Zonexpansionsmodul 01–30
- HSM2204 1–4
- HSM2300 1–4
- HSM2208 01–16 sabotageproblem
- HSM3204CX
- HSM3408
- HSM3350

AV – aktiveras inte av ett modulsabotagetillstånd.

15 – Kommunikation

PÅ – aktiveras av ett av följande kommunikationstillstånd:

- TLM-fel
- FTC-mottagare 1–4
- Problem med SIM-lås
- Fel i mobilnät
- Ethernet-problem
- Mottagare 1–4 saknas
- Övervakningsproblem i mottagare 1–4
- SMS-konfigurationsproblem
- Alt komm. Fel.

AV – aktiveras inte om ett kommunikationsfel har inträffat.

16 – Inget nätverk

PÅ – aktiveras av ett av följande tillstånd med nätverksfel:

- Zon 001–248
- Knappsats 01–32
- Siren 01–16
- Repeater 01–08
- Användare 01–1 000 (trådlösa nycklar) problem ej nätverksansluten

AV – aktiveras inte om ett problem för ej nätverksansluten har inträffat.

156 – Låst systemhändelse

01 – Sann utgång/inverterad

PÅ: inaktiverad vid normal drift. Aktiveras vid larm.

AV: aktiverad vid normal drift. Avaktiveras vid larm.

02 – Tidsinställd utgång/låst utgång

PÅ: utgången är aktiv tills PGM-utgångstimern går ut.

AV: utgången förblir aktiv tills dess att en åtkomstkod har angivits.

04 – Brandlarm

PÅ: aktiveras med brandlarm, [F]-tangenten, brandzoner, rökdetektor med två kablar.

AV: aktiveras inte med brandlarm.

05 – Överfallslarm

PÅ: aktiveras av överfallslarm (hörbart eller tyst larm).

AV: aktiveras inte av överfallslarm.

06 – Inbrottslarm

PÅ: aktiveras av inbrottslarm.

AV: aktiveras inte av inbrottslarm.

07 – Sjuklarm

PÅ: aktiveras av sjuklarm.

AV: aktiveras inte av sjuklarm.

08 – Övervakning

PÅ: aktiveras av övervakningslarm.

AV: aktiveras inte av övervakningslarm.

09 – Prioritetshändelse

PÅ: aktiveras av prioritetsslarm.

AV: aktiveras inte av prioritetsslarm.

10 – Avbrott

PÅ: aktiveras av rånslarm.

AV: aktiveras inte av rånslarm.

11 – Hotkod

PÅ: aktiveras av hotlarm.

AV: aktiveras inte av hotlarm.

12 – Nödfallslarm

PÅ: aktiveras av nödfallslarm.

AV: aktiveras inte av nödfallslarm.

13 – Brandövervakning

PÅ: aktiveras av brandövervakningslarm.

AV: aktiveras inte av brandövervakningslarm.

14 – Brandproblem

PÅ: aktiveras av problemtillstånd med brand.

AV: aktiveras inte av problemtillstånd med brand.

15 – CO-larm

PÅ: aktiveras av CO-larm.

AV: aktiveras inte av CO-larm.

157 – Systemsabotage

01 – Sann utgång/inverterad

PÅ: inaktiverad vid normal drift. Aktiveras vid larm.

AV: aktiverad vid normal drift. Avaktiveras vid larm.

09 – System-/modulsabotage

PÅ: aktiveras av tillstånd med modulsabotage.

AV: aktiveras inte av tillstånd med modulsabotage.

10 – Zonsabotage

PÅ: aktiveras av tillstånd med zonsabotage.

AV: aktiveras inte av tillstånd med zonsabotage.

161 – Likströmsproblem

01 – Sann utgång/inverterad

PÅ: inaktiverad vid normal drift. Aktiveras vid larm.

AV: aktiverad vid normal drift. Avaktiveras vid larm.

02 – PGM-timer

PÅ: utgången förblir aktiv tills en åtkomstkod har angetts eller vissa villkor har uppfyllts, beroende på PGM-typ.

AV: PÅ: utgången är aktiv tills PGM-utgångstimeren går ut.

09 – Svagt batteri

PÅ: aktiveras vid problem med svagt batteri.

AV: aktiveras inte vid problem med svagt batteri.

10 – Inget batteri

PÅ: aktiveras vid problem med saknat batteri.

AV: aktiveras inte vid problem med saknat batteri.

165 – Beröringsfri bricka används

01 – Sann utgång/låst utgång

PÅ: inaktiverad vid normal drift. Aktiveras vid larm.

AV: aktiverad vid normal drift. Avaktiveras vid larm.

165 – Partition beröringsfri bricka används

01 – Sann utgång/låst utgång

PÅ: inaktiverad vid normal drift. Aktiveras vid larm.

AV: aktiverad vid normal drift. Avaktiveras vid larm.

175 – Tillgång till programmering av ringsignal

01 – Sann utgång/inverterad

PÅ: inaktiverad vid normal drift. Aktiveras vid larm.

AV: aktiverad vid normal drift. Avaktiveras vid larm.

176 – Fjärrstyrning

01 – Sann utgång/inverterad

PÅ: inaktiverad vid normal drift. Aktiveras vid larm.

AV: aktiverad vid normal drift. Avaktiveras vid larm.

184 – Öppning efter larm

01 – Sann utgång/inverterad

PÅ: inaktiverad vid normal drift. Aktiveras vid larm.

AV: aktiverad vid normal drift. Avaktiveras vid larm.

200 – Zonföljare – Enkel zon

01 – Sann utgång/inverterad

PÅ: inaktiverad vid normal drift, aktiveras när den utlöses.

AV: aktiverad vid normal drift, aktiveras när den utlöses.

02 – Tidsinställd utgång

PÅ: utgången är aktiv tills PGM-utgångstimern går ut.

AV: utgången förblir aktiv tills zonen har återställts.

04 – Regel

PÅ: utgången förblir låst tills en giltig åtkomstkod har angetts eller en giltig beröringsfri bricka har visats upp.

AV: utgången följer inställningen av attributet Tidsinställd utgång.

05 – Följ larm

PÅ: utgången aktiveras av ett zonlarm och förblir aktiv tills ringsignalen stängs av. Se tabellen för drift med bit 2 och 4.

AV: utgången aktiveras när zonen öppnas och avaktiveras när zonen stängs.

Tidsinställd utgång	Regel	Följ larm	PGM-utgång
FRÅN	FRÅN	FRÅN	PÅ när en zon öppnas (inklusive sabotage och fel), AV när zonen stängs
FRÅN	FRÅN	PÅ	PÅ när ett zonlarm går, AV när ringsignalen stängs av eller när larmet tystas
FRÅN	PÅ	FRÅN	PÅ när en zon öppnas, AV när giltig kod angetts
FRÅN	PÅ	PÅ	PÅ när ett zonlarm går, AV när giltig kod angetts
PÅ	FRÅN	FRÅN	PÅ när en zon öppnas, AV när PGM-timern löper ut

Tidsinställd utgång	Regel	Följ larm	PGM-utgång
PÅ	FRÅN	PÅ	PÅ när ett zonlarm går, AV när PGM-timern löper ut
PÅ	PÅ	FRÅN	PÅ när en zon öppnas, AV när giltig kod angetts
PÅ	PÅ	PÅ	PÅ när ett zonlarm går, AV när giltig kod angetts

201–231 – Zonföljare Zon 1–248

01 – Sann utgång/inverterad

PÅ: inaktiverad vid normal drift. Aktiveras vid larm.

AV: aktiverad vid normal drift. Avaktiveras vid larm.

02 – Tidsinställd utgång

PÅ: utgången är aktiv tills PGM-utgångstimern går ut.

AV: utgången förblir aktiv tills dess att en åtkomstkod har angivits.

09–16 – Zonkontakt 1–8

PÅ: zoner som tillhör kontakterna 1–8 är aktiverade som zonföljande.

AV: zonerna är inte aktiverade som zonföljande.

[011] PGM-konfigureringsalternativ

Det här avsnittet används för att konfigurera PGM-typer som erbjuder flera alternativ.

[001]–[356] Välj PGM

Följande alternativ kan väljas för varje PGM:

Zonföljare PGM efter zon

Det här alternativet används för att ange vilken zon som PGM-typ 200 följer. Ange 001–248 för att välja zon 1–248.

Beröringsfri bricka används

Det här alternativet används för att definiera vilken beröringsfri bricka som aktiverar de PGM-utgångar som programmerats som [165] Beröringsfri bricka används. Ange 000 för att aktivera detta PGM-attribut för alla användares beröringsfria brickor eller ange 0002–1000 för att låta attributet aktiveras av en särskild användares beröringsfria bricka.

Kommandoutgång 1–4

Det här alternativet används för att tilldela ett schema som programmeras i avsnitt [601]–[604] och som PGM-typerna 166 samt 121–128 ska följa. Programmera 001–004 för schema 1–4. Programmera 000 för att aktivera PGM när en beröringsfri bricka visas upp.

[012] Systemspärr

Knappsatsspärr – Antal ogiltiga lokala försök

Det här alternativet används för att programmera antalet felaktiga inmatningar av åtkomstkod som tillåts innan knappsatsen spärras.

När knappsatsen blockeras kan man inte komma åt systemet med knappsatsen under resten av den programmerade tidslängden. Om det ogiltiga antalet försök inte uppnås inom en timme, eller om en giltig åtkomstkod anges, nollställs räknaren. Giltiga värden är 000 till 255 minuter. Om 000

anges avaktiveras funktionen. Om en ogiltig bricka uppvisas räknas detta med i antalet ogiltiga försök som leder till knappsatsspärr.

i Anm: För EN 50131-certifierade installationer är det högsta tillåtna antalet försök tio stycken.

Knappsatsblockeringens varaktighet

Det här programmeringsalternativet anger hur länge knappsatsen är blockerad. Om systemet kallstartas när knappsatsen är spärrad tas spärren bort. Giltiga värden är 000 till 255 minuter. Om 000 anges avaktiveras knappsatsspärren.

i Anm: EN För EN 50131-certifierade installationer är minimilängden 90 sekunder.

Fjärrblockering för DLS

Det här programmeringsalternativet anger hur många ogiltiga inmatade åtkomstkoder som tillåts via SMS eller DLS innan fjärranslutningen blockeras enligt den programmerade varaktigheten (se nedan). Om antalet ogiltiga försök inte uppnås inom en timme, eller om en giltig åtkomstkod anges med SMS eller DLS, nollställs räknaren. Giltiga värden är 003 till 255 försök. Standardvärdet är sex försök. Antalet ogiltiga försök är fastställt på fem vid användning av systemadministratörsprogrammet och blockeringens varaktighet är inställd på en timme.

i Anm: EN DLS börjar med att försöka ansluta med den programmerade DLS-åtkomstkoden och om detta misslyckas fortsätter programvaran med standardåtkomstkoden för DLS. Två misslyckade försök räknas om båda koderna är fel.

Varaktighet för fjärrblockering

Det här programmeringsalternativet avgör varaktigheten för fjärrblockeringen. Om systemet kallstartas under en fjärrblockering startar blockeringen om under den programmerade varaktigheten. Giltiga värden är 001 till 255 minuter. Om 000 anges avaktiveras fjärrblockeringen.

Systemalternativ

[013] Systemalternativ 1

1 – NC-slinga/EOL

PÅ: Alla zoner är kabelanslutna som normalt slutna kretsar med returerna anslutna till en COM-terminal. EOL-resistor krävs inte. Ett larm genereras när kretsen öppnas.

AV: Alla zoner måste vara kopplade med en EOL-resistorkonfiguration, som bestäms av alternativ 2 nedan.

i Anm: Det giltiga EOL-värdet är 5 600 Ohm (5,6 kΩ).

2 – DEOL/SEOL

PÅ: I alla zoner används resistorer med dubbla ändar, utom standardbrand, fördröjd brand, automatiskt verifierad brand, CO och övervakningszontyper. DEOL-motstånd möjliggör detektering av zonfel och sabotage. Sabotagemotståndet (5,6 kΩ) placeras parallellt över larmaktiveringsenheten, och det enskilda EOL-motståndet (5,6 kΩ) placeras mellan larm- och sabotage kontakterna.

Detta möjliggör detektering av zonfel (kortslutna zoner), sabotage (öppen zon), larm (11,2 kΩ) och återställda zoner (5,6 kΩ).

Om zonen är frånkopplad och placerad i sabotage- eller feltillstånd, hörs ljudsignaler på alla systemets knappsats tills en tangent trycks ned på varje partition. En zonsabotage skickas till larmcentralen om den är programmerad. Om zonen är aktiverad och en sabotage aktiveras, loggas och överförs sabotagelarmet och zonlarmet.

AV: Alla zoner måste ha ett motstånd på 5,6 KΩ. Om zonen är kortsloten eller öppen är den i utlöst skick. Om zonen är öppen och programmerad som brandzon är den i feltillstånd. EOL- och DEOL-zonens attribut åsidosätter detta systemalternativ.

❗ **Anm:** Zonfel (övervakare) på trådlösa zoner orsakar inte ett hörbart larm när det är aktiverat.

3 – Visa alla problem när tillkopplat

PÅ: Lysdioden Problem tänds när det finns problem med systemet i både det aktiverade och inaktiverade tillståndet.

AV: Lysdioden Problem tänds och problempip aktiveras för alla problem när den är frånkopplad, men endast för brandproblem när den är aktiverad.

4 – Sabotage/fel visas inte som öppna

PÅ: Zonen visas inte öppen om zonen är i sabotage- eller feltillstånd. Endast lysdioden Problem tänds.

AV: Respektive zonlampa visas öppen om zonen är i sabotage- eller feltillstånd. Lysdioden Problem tänds också.

5 – Schemalägg autotillkoppling i [*][6]

PÅ: Schemaläggningen autotillkoppling ([151]-[158]) är tillgänglig via [*][6] och installatörsprogrammering.

AV: Schemaläggningen autotillkoppling ([151]-[158]) är endast tillgänglig via installatörsprogrammering.

❗ **Anm:** Denna växlingsknapp styr åtkomst för alla 32 partitioner.

6 – Hörbart utpasseringsfel

PÅ: Om en fördröjningszon överträds efter att utgångsfördröjningen har löpt ut, avges en varning om inpasseringsfördröjning via knappsetsen och sirenen som indikerar att en felaktig utpassering gjordes. Om larmsystemet avaktiveras inom inpasseringsfördröjningsperioden skickas ingen signal.

AV: Varningen för inpasseringsfördröjningen hörs endast genom knappsetsen.

7 – Händelsebuffert följer repetitionsavstängning

PÅ: När en händelse når sin repetitionsavstängningsgräns som programmerats i [\[377\] Kommunikationsvariabler](#), kommer den inte längre att logga händelser till händelsebufferten förrän repetitionsavstängningen har återställts. Detta undviker att händelsebufferten fylls med falska händelser.

AV: Händelsebufferten fortsätter att logga händelser till bufferten även efter att händelsen har gått in i repetitionsavstängning.

8 – Temporär tre, brandsignal

PÅ: Alla brandklockor hörs i det temporära tremönstret. Kadensen är som följer: (500 ms PÅ, 500 ms AV, 500 ms PÅ, 500 ms AV, 500 ms PÅ, 1,5 sek AV).

AV: Alla brandklockor hörs med standard 1 sekund på/1 sekund av brandklockekadens.

❗ **Anm:** Måste vara på för UL/ULC-installationer.


[014] Systemalternativ 2

1 – Gäll ringsignal

PÅ: Sirenen avger ett enda kvitterljud när den är aktiverad på något sätt, inklusive automatiskt tillkopplad, och ett dubbelt kvitterljud när den är frånkopplad.

När systemet är frånkopplat avger sirenen en serie med tre par kvitterljud för att indikera larm i minnet.

AV: Sirenen avger inte kvitterljud vid aktivering eller inaktivering.

❶ **Anm:**  För UL/ULC, måste aktiveras om trådlösa nycklar används tillsammans med larmsystemet.

2 – Gäll ringsignal vid automatisk tillkoppling

PÅ: Sirenen avger kvitterljud en gång var 10:e sekund under den automatiska tillkopplingens förvarningstid.

AV: Sirenen avger inte kvitterljud under den automatiska tillkopplingens förvarning.

3 – Gäll ringsignal vid utpassering

PÅ: Sirenen avger kvitterljud en gång per sekund under utpasseringsfördröjningen och byter till 3 kvitterljud per sekund under de sista 10 sekunderna.

AV: Sirenen avger inte kvitterljud för utpasseringsfördröjningsförhållanden.

4 – Gäll ringsignal vid inpassering

PÅ: Sirenen pulserar med samma timing som knappatsens summer under inpasseringsfördröjningen, och byter till 3 kvitterljud per sekund under de sista 10 sekunderna.

AV: Sirenen aktiveras inte under inpasseringsfördröjningen.

5 – Gäll ringsignal vid problem

PÅ: När det finns ett problem i systemet, avger sirenen kvitterljud 2 gånger var 10:e sekund (enligt knappatsens summer).

Sirenen tystas när knappatsens pipljud tystas (alla knappar trycks in på knappatsen).

AV: Sirenen aktiveras inte med ett problemtillstånd.

6 – Reserverad

7 – Avsluta utpasseringsfördröjning

PÅ: Utpasseringsfördröjningen reduceras till 5 sekunder efter att en fördröjningszon 1 återställts. Forcerad tillkopplingsfördröjning zoner av typ 1 avslutar också utpasseringsfördröjningen.

AV: Timern för utpasseringsfördröjning fortsätter att räkna även efter att fördröjningszonen har återställts.

Alla hörbara alternativ som är kopplade till utpasseringsfördröjningsfunktionen tystas tills den tid som programmerats för utpasseringsfördröjningen har löpt ut.

Brandlarmsignal fortsätter

PÅ: För alla typer av brandlarm ljuder sirenen tills en åtkomstkod har angetts för att tysta larmet eller frånkoppla systemet oavsett vilken tid som programmerats för klockans timeout.

AV: För alla typer av brandlarm ljuder sirenen för längden på timeout-tiden eller tills en åtkomstkod anges.

❶ **Anm:**  Måste inaktiveras för ULC-installationer.

[015] Systemalternativ 3

1 – [F] Knapp aktiverad

PÅ: Om du trycker på och håller in [F]-knappen i 2 sekunder utlöses ett brandlarm.

AV: [F]-tangenter ljuder inte eller rapporterar ett larm när du trycker på den.

❶ **Anm:** Använd endast för brandinstallationer i bostäder.

2 – [P] Knapp ljudlarm

PÅ: När ett giltigt [P]-knapplarm genereras, avger knappatsens summer en serie med 3 pip för att bekräfta larmet och sirenen ljuder för längden på timeout-tiden.

AV: När ett giltigt [P]-knapplarm genereras är knappatsens summer och sirenen tysta, men larmet sänds fortfarande (om det är programmerat).

- ① **Anm:** Sändning av brand, medicinska och paniknycklar följer samtalsinstruktionsalternativen partition 1 larm/återställning (brand, medicinsk och panik nyckel). Brand, medicinska, paniknycklar fungerar även om knappatsen är tom och låsning av knappatsen är aktiv.

3 – Snabb utpassering

PÅ: När systemet är aktiverat kan användare ange kommandot [*][0] för att tillfälligt kringgå en enskild fördröjning 1- eller fördröjning 2-zon för att lämna lokalen. Endast en fördröjningszon kan aktiveras. Aktivitet på en annan fördröjningszon initierar lämplig larmsekvens. Om fördröjningszonen fortfarande är öppen två minuter efter att kommandot [*][0] har angetts, initieras inpasseringsfördröjningen. Om tillkopplad i hemmaläget förblir den automatiska förbikopplingen på hemma/borta-zonerna.

AV: När systemet är tillkopplat kan användarna inte utföra en snabb avslutning med [*][0].

4 – Snabbtillkoppling/funktionsknapp

PÅ: [*][0] tillkoppling och hemma-/borta-funktionsknappar kan användas för att aktivera systemet utan att en giltig åtkomstkod anges.

AV: [*][0] tillkoppling är inte tillåten. Alla tillkopplingsfunktioner kräver att en åtkomstkod aktiveras (inklusive hemma-/borta-nycklar).

5 – Reserverad

6 – Masterkod kan inte ändras av användaren

PÅ: Huvudkoden (åtkomstkod 01) får inte ändras av användaren och kan endast programmeras i installatörsprogrammering.

AV: Huvudkoden kan programmeras av användaren med kommandot [*][5][Masterkod]. Huvudkoden kan även programmeras i installatörsprogrammering.

7 – Aktivera övervakning telefonlinje

PÅ: TLM-funktionen är aktiv och systemet visar på ett problemtillstånd när du använder kommandot [*][2] för att Visa feltillstånd.

AV: TLM-funktionen är inaktiverad och problem med telefonlinjen indikeras inte av systemet.

- ① **Anm:** NA Måste vara PÅ i UL/ULC-listade installationer.

8 – Telefonlinjens skärm hörs när den är aktiverad

PÅ: När systemet är frånkopplat genererar ett problem med telefonlinjeövervakning en felindikering enligt beskrivningen ovan. Om systemet är aktiverat genererar ett problem med telefonlinjeövervakning ett hörbart larm på sirenen under den tid som programmerats för timeout-tiden eller tills en åtkomstkod har angetts för att inaktiveras.

AV: Problem med telefonlinjen genererar en felindikering, lysdioden för Problem tänds och knappatssummern piper tills en knapp trycks in.

[016] Systemalternativ 4

1 – Visning AC-fel

PÅ: Om AC-strömmen havererar rapporteras tillståndet till larmcentralen och indikeras som ett feltillstånd på systemets knappatser.

AV: Om växelströmmen havererar rapporteras tillståndet, men problemlampan på systemets knappsatser lyser inte. Problemet visas i [*][2].

❶ **Anm:** NA Måste vara PÅ i UL/ULC-listade installationer.

2 – Lampan växelströmsproblem blinkar

PÅ: När växelströmmen går blinkar problemlampan i grundlägena "Redo" och "Tillkopplat" inom 30 sekunder efter strömavbrottet. När växelströmmen återställs slutar problemlampan blinka inom 30 sekunder. Om detta alternativ är aktiverat åsidosätter det displayalternativet för växelström.

AV: När växelströmmen går tänds problemlampan, men den blinkar inte.

3 – Släckning av knappsats

PÅ: Om inga knappar trycks ned inom 30 sekunder släcks alla knappsatslampor utom bakgrundsbelysningen (om den är aktiverad) till nästa knapptryckning, inpasseringsfördröjning, akustiska larm eller knappsatssummertillstånd.

Knappsatsens funktionsknappar fungerar fortfarande när knappsatsen är släckt, såvida inte funktionsknappen programmerats så att den kräver en åtkomstkod. Släckning av knappsats vid tillkopplat system åsidosätter denna funktion. När en partition är tillkopplad och larmet går stängs larmet av och systemet fränkopplas om en kod för att upphäva släckningen anges.

AV: Knappsatslamporna förblir alltid tända.

4 – Släckning av knappsats kräver kod

PÅ: En giltig åtkomstkod måste anges innan en släckt knappsats kan användas. Information blir oåtkomlig för användare på nivå 1.

AV: Genom att trycka på valfri knapp på en släckt knappsats upphäver man släckningen av knappsatsen.

❷ **Anm:** CP-01 Släckning av knappsats kräver kod måste vara avstängt för CP-01-listade installationer.

5 – Knappsatsens bakgrundsbelysning

PÅ: Alla knappsatser i systemet har alltid bakgrundsbelysningen tänd.

AV: Alla knappsatser i systemet har alltid bakgrundsbelysningen släckt.

6 – Energisparläge

PÅ: Om växelströmmen havererar släcks alla knappsatslampor inklusive bakgrundsbelysningen. Knappsatsens lampor tänds igen efter en knapptryckning, inpasseringsfördröjning, ett akustiskt larm eller knappsatssummertillstånd (undantaget dörrklocka). Knappsatsens lampor släcks igen efter 30 sekunders inaktivitet.

AV: Om växelströmmen havererar slår inte knappsatser om till energisparläge.

7 – Visa förbikoppling när tillkopplat

PÅ: Förbikopplingsmeddelandet visas om zoner är förbikopplade när systemet är tillkopplat.

AV: Förbikopplingsmeddelandet visas endast när systemet är fränkopplat för att indikera att zoner i systemet är förbikopplade. När systemet är tillkopplat är förbikopplingslampan släckt.

Förbikopplingsmeddelandet visas om hemma-/bortazoner förbikopplas automatiskt vid tidpunkten för tillkoppling, oavsett om detta alternativ är aktiverat eller ej. Detta alternativ aktiverar och inaktiverar endast visning av meddelandet om manuell förbikoppling.

8 – Knappsatsens sabotagebrytare aktiverade

PÅ: Alla knappsatser med sabotagebrytare genererar sabotagelarm och återställningar.

AV: Sabotagebrytarna på samtliga knappsatser genererar inte sabotagelarm.

- ① **Anm:** Om detta alternativ används ska alla knappsatser vara korrekt installerade och säkrade (sabotagebrytare återställd) innan alternativet aktiveras.
- ① **Anm:** NA Måste vara PÅ i UL/ULC-listade installationer med inbrottslarm i kommersiell miljö.

[017] Systemalternativ 5

1 – Ringklocka vid öppning

PÅ: När en zon med attributet dörrklocka PÅ öppnas piper systemets knappsatser och sirener (om de är aktiverade).

AV: När en zon med attributet dörrklocka PÅ öppnas piper inte systemets knappsatser och sirener (om de är aktiverade).

2 – Ringklocka vid stängning

PÅ: När en zon med attributet dörrklocka PÅ stängs piper systemets knappsatser och sirener (om de är aktiverade).

AV: När en zon med attributet dörrklocka PÅ stängs piper inte systemets knappsatser och sirener (om de är aktiverade).

3 – RF-störning, problempip

PÅ: Problempipsignaler hörs när ett RF-störningsproblem detekteras

AV: Problempipsignaler hörs inte när ett RF-störningsproblem detekteras

4 – Multihit

PÅ: Larm från samma zon inom inbrottsverifieringstimerns varaktighet leder till att poliskoden eller det verifierade inbrottet loggas och sänds. Det antal zonutlösningar som krävs för att skapa ett bekräftat larm beror på den programmerbara inbrottsverifieringsräknarens värde.

AV: Larm från samma zon inom inbrottsverifieringstimerns varaktighet leder inte till att poliskoden eller det verifierade inbrottet loggas och sänds.

- ① **Anm:** Denna funktion gäller endast zoner definierade som Inomhus, Inomhus fördröjning, Inomhus hemma/borta, Omedelbar hemma/borta, Fördröjning hemma/borta eller Nattzoner (PIR-zoner). Aktivera detta alternativ om sektion [380], alternativ 2 – Återställ vid timeout för larmsignal är aktiverat.

5 – Sen stängning

PÅ: Ger en akustisk varning om larmsystemet inte har tillkopplats vid en programmerad tidpunkt. Larmsystemet tillkopplas emellertid inte. Larmsystemet förmedlar och loggar en sen stängningshändelse vid slutet av förvarningen om automatisk tillkoppling/fördröjning för varje partition.

AV: Larmsystemet varken förmedlar eller loggar en sen stängningshändelse vid den programmerade tidpunkten för automatisk tillkoppling för varje partition.

- ① **Anm:** Om växlingsalternativet Automatisk tillkoppling är inaktiverat framförs förvarningen om automatisk tillkoppling fortfarande när en tid är programmerad för den dagen (om detta är aktiverat) och händelsen loggas och förmedlas. Detta alternativ har ingen direkt påverkan på den automatiska tillkopplingens funktion. Om Sen stängning är aktiverad, men Automatisk tillkoppling inte är det, visar LCD-knappsatser "Systemtillkoppling pågår" under förvarningen om Sen stängning.

6 – Besparing sommartid

PÅ: Larmsystemet ställer om mellan sommartid och standardtid enligt de tider som är programmerade i Systemtimers ([005] alternativ 901–902).

- ① **Anm:** Försök till automatisk tillkoppling och testsändningar ska inte genomföras mellan kl. 02.00 och 03.00, eftersom de kommer att gå förlorade när klockan justeras för sommartid. Händelser som är programmerade att ske mellan 01.00 och 02.00 kommer att ske två gånger när klockan justeras för sommartid. Programmeringen av sommartid ska inte vara oförenlig med programmeringen av automatisk tillkoppling och testsändningar.

AV: Larmsystemet gör inte några automatiska tidsjusteringar för sommartid.

7 – Tysta ringklocka vid snabb utpasseringsfördröjning

PÅ: Dörrklockan ljuder inte under snabb utpassering.

AV: Dörrklockan ljuder under snabb utpassering, i enlighet med zoninställningarna.

8 – Gäll ringsignal endast vid tillkoppling/frånkoppling i Borta-läge

PÅ: Gälla ringsignaler ljuder endast vid tillkoppling och frånkoppling i Borta-läge. Denna funktion hindrar att sirenen aktiveras vid tillkoppling i borta- och nattläge.

AV: Gälla ringsignaler ljuder under alla typer av tillkoppling och frånkoppling.

- ① **Anm:** Detta alternativ följer egenskaperna för "Attribut för gäll ringklocka" om dessa är aktiverade.

[018] Systemalternativ 6

1 – Testsändning undantag

PÅ: Larmsystemet skickar inte någon testsändning om en sändning skickats till mottagaren inom det programmerade intervall som ställts in i avsnitt [377]>[\[003\] – Periodisk testöverföringscykel](#).

AV: Testsändningar skickas alltid med det programmerade intervallet.

2 – Realtidsrapportering av förbikoppling

PÅ: När en icke-24-timmarszon är förbikopplad i [*][1] loggar och förmedlar systemet zonen förbikopplingsstatus omedelbart.

Övergripande zoner: Förbikopplingar av 24-timmarszoner och icke-24-timmarszoner loggas och förmedlas i realtid. Återinkopplingshändelser i icke-24-timmarszoner genereras när den sista tilldelade partitionen frånkopplas.

AV: När en icke-24-timmarszon är förbikopplad i [*][1] loggar och förmedlar systemet zonen förbikopplingsstatus endast efter det att partitionen tillkopplats. Detta alternativ tillämpas oavsett hur zoner är förbikopplade i [*][1], återkalla förbikopplingsgrupp, rensa alla förbikopplingar, förbikoppla öppna zoner, återkalla förbikoppling samt andra metoder som förbikoppling via ITv2 eller DLS.

Övergripande zoner: Förbikopplingar av 24-timmarszoner loggas och förmedlas i realtid. Förbikopplingshändelser för icke-24-timmarszoner loggas och förmedlas när systemet är tillkopplat. Återinkopplingshändelser i icke-24-timmars sektioner loggas och kommuniceras när området är frånkopplat.

3 – Tillkopplad status PGM PÅ vid slutet av utpasseringsfördröjning

PÅ: PGM aktiveras vid slutet av utpasseringsfördröjning. Detta gäller PGM med ett av följande attribut för status Tillkopplat:

- System tillkopplat status PGM
- Tillkopplad status borta PGM
- Tillkopplad status hemma PGM
- Tillkopplad status borta utan zonförbikoppling
- Larmminne för partitionsstatus

AV: PGM aktiveras vid början av utpasseringsfördröjning. Detta gäller PGM med ett av ovan listade attribut för status Tillkopplat.

4 – Rapportera automatisk förbikoppling

PÅ: Alla zoner av typen Natt eller Hemma/Borta som förbikopplas automatiskt vid tillkoppling i Natt- eller Hemma-läge loggar och rapporterar zonförbikoppling. Vid frånkoppling loggar och rapporterar alla automatiskt förbikopplade Natt- eller Hemma/Borta-zoner zonåterinkoppling. Alla manuellt förbikopplade zoner fortsätter att logga och rapportera.

AV: Alla zoner av typen Natt eller Hemma/Borta som förbikopplas automatiskt vid tillkoppling i Natt- eller Hemma-läge varken loggar eller rapporterar zonförbikoppling. Vid frånkoppling loggar och rapporterar inte alla automatiskt förbikopplade Natt- eller Hemma/Borta-zoner zonåterinkoppling. Alla manuellt förbikopplade zoner fortsätter att logga och rapportera.

5 – Knappsatssummer följer på larmsignal

PÅ: Knappsatssummern aktiveras med all larmsignalsaktivitet för den valda partitionen.

AV: Knappsatssummern aktiveras endast med larm som är programmerade att göra detta.

6 – Utpasseringsfördröjning omstart

PÅ: Öppning av en dörr i en fördröjningszon när den redan har öppnats och stängts under en utpasseringsfördröjning startar om utpasseringsfördröjningstimmern. Ytterligare öppning och stängning startar inte om timern.

AV: Öppning och stängning i en fördröjningszon startar inte om utpasseringsfördröjningen.

7 – Växelströmsfel problempip

PÅ: Systemets knappsatser piper när ett växelströmsproblem inträffar.

AV: Systemets knappsatser är tysta under växelströmsproblem.

8 – Reserverad

[019] Systemalternativ 7

1 – Hörbart fel i trådlösa enheter

PÅ: Om ett fel i en trådlös zon inträffar när systemet är tillkopplat ljuder sirenen under larmsignalens timeout. Detta alternativ påverkar endast zondefinitioner som anses vara tillkopplade. Följande sektionstyper genererar inga larm när de drabbas av fel samtidigt som de är hemma-tillkopplade: Interiör Hemma/Borta-zon, Fördröjning Hemma/Borta-zon, Direkt Hemma/Borta-zon, nattzon. Följande zontyper genererar inte något akustiskt larm i något tillkopplat tillstånd (hemma, borta eller natt): 24-timmars övervakning, 24-timmars icke-larm, 24-timmars CO, fördröjt 24-timmars brandlarm, standard 24-timmars brandlarm, automatiskt verifierat brandlarm.

När partitionen tillkopplas genererar trådlösa övervakningsproblem från sirener, knappsatser och repeatrar akustiska larmtillstånd.

Om detektering av sabotage/fel är aktiverad kan dessa händelser starta inbrottsverifieringstimmern och påverka räknaren för verifierade inbrott.

AV: Fel i trådlösa enheter utlöser inte sirenen.

2 – Låsregelproblem

PÅ: Problem är kvar i systemet tills de granskas via [*][2], även om de återställs. Felståndet rensas när alternativet "Tryck på (*) för att kvittera" väljs i meny [*][2] efter det att problemet har återställts. Problem-lysdioden slocknar såvida det inte finns andra problem. Problemet rensas inte om menyn [*][2] löper ut innan knappen [#] trycks in.

AV: Problem rensas när de har återställts.

3 – Reserverad

4 – Reserverad

5 – Ljudsignal bussfel

PÅ: Alla problemtillstånd rörande modulövervakning aktiverar sirenen.

AV: Endast problemtillstånd rörande zonexpanderövervakning när systemet är tillkopplat aktiverar sirenen.

6 – Hotkoder

PÅ: Hotkodsattributet kan aktiveras/inaktiveras från meny [*][5]. För ^{UK} BS8243-installationer är standardinställningen av.

AV: Hotkodsattributet är inte programmerbart från meny [*][5].

7 – Temperatur i Celsius

PÅ: Temperaturen visas i Celsius på LCD-knappsatser.

AV: Temperaturen visas i Fahrenheit på LCD-knappsatser.

8 – Återställning efter zonaktivering

PÅ: Endast en poliskod/ett sekventiellt detekteringslarm kräver en fjärråterställning när partitionen har frånkopplats.

AV: Alla inbrottslarm kräver en fjärråterställning när partitionen har frånkopplats.

[020] Systemalternativ 8

1 – Inmatning av åtkomstkod under inpasseringsfördröjning

PÅ: Under inpasseringsfördröjning kan larmsystemet bara frånkopplas med en nyckelbrytare eller beröringsfri bricka. När sirenen är aktiv kan en åtkomstkod fortfarande användas för att frånkoppla systemet.

AV: En åtkomstkod kan användas för att frånkoppla systemet under inpasseringsfördröjning.

^{EN} 2 – Inpasseringsrutin EU

PÅ: Om ett larm inträffar i en zon när inpasseringsfördröjning inte är aktiv aktiveras sirenen och larmet förmedlas omedelbart, beroende på vilken zontyp som utlöses.

När inpasseringsfördröjning är aktiv aktiverar alla typer av inbrottslarm sirenen, men förmedling av larmet fördröjs med 30 sekunder. När inpasseringsfördröjningen löper ut förmedlas inte larmet såvida inte sirenen har varit aktiv i minst 30 sekunder.

Poliskod genereras inte till följd av larm som utlösts under inpasseringsfördröjning, även om inbrottsverifieringstidern startar efter inpasseringsfördröjningen och den 30 sekunder långa fördröjningen av förmedling löper ut.

Denna funktion är endast aktiv när partitionen är tillkopplad.

AV: Inbrottslarm som inträffar under inpasseringsfördröjning aktiverar sirenen och förmedlas omedelbart. Två undantag är om tidern för larmsignalfördröjning är programmerad och sändningsfördröjning är aktiverad för den zon där larmet går. I båda fallen följer larmet tidern.

3 – [*][8] Åtkomst vid tillkoppling

PÅ: Detta alternativ säkerställer att [*][8] installatörsprogrammering är åtkomlig från en knappsats i en frånkopplad partition medan andra partitioner i systemet fortfarande är tillkopplade.

① **Anm:** För UL-listade installationer ska detta alternativ vara inaktiverat.

AV: [*][8] installatörsprogrammering är inte åtkomlig när någon partition i systemet är tillkopplad. Alla partitioner måste vara frånkopplade och sirenen måste vara avstängd innan [*][8] är tillgänglig.

UK 4 – Fjärråterställning

PÅ: Om ett larm går i en inbrottszon spärras systemet efter frånkoppling. Det förblir spärrat tills en 5-siffrig återställningskod, som tillhandahålls av installatören/ larmcentralen, knappas in. Om en hotkod används för att frånkoppla området spärras systemet inte.

I det frånkopplade tillståndet orsakas spärr endast av Hörbara 24-timmars inbrottszoner, Hörbara 24-timmars regelsabotagezoner och Hörbar 24-timmarszon på PGM 2.

För att erhålla återställningskoden måste användaren uppge en motsvarande systemspärrkod som visas på knappsatsen när ett av följande tillstånd inträffar:

- Systemet har frånkopplats (hotkod undantagen)
- Larmsignalen har löpt ut (24-timmarszoner)
- En åtkomstkod har angetts (24-timmarszoner)

På en LCD-knappsats visas meddelandet "FJÄRRÅTERSTÄLLNING RQD" på översta raden och "KOD" tillsammans med den faktiska koden på den nedre.

När systemet är spärrat är de enda tillgängliga alternativen [*][3], [*][6], [*][7] och [*][8]. Öppnar man [*][8] Installatörsprogrammering låses larmsystemet upp. Systemet fortsätter att fungera (larm, sabotagebrytare etc.) när det är spärrat. Spärr följer såväl sändnings- som larmsignalfördröjningar.

AV: Systemet spärras inte efter det att ett larm gått.

EN 5 – Återställning av tekniker (EU)

PÅ: PÅ: Om larmsystemet har larmat under föregående tillkopplade period, eller om ett 24-timmars larm har inträffat (tillkopplat eller frånkopplat), kan systemet inte tillkopplas (Redo-lysdioden AV) tills Programmering av installatören öppnas eller "Teknikeråterställning" utförs via DLS. "Återställning krävs" visas på knappsatsen. Denna funktion gäller sabotagebrytare och fel i såväl tillkopplat som frånkopplat tillstånd men gäller inte modulsabotagebrytare, systemövervakningar, zonexpanderlarm eller PGM 2 ingångslarm.

- ① **Anm:** Om Återställning av tekniker utlöses under utpasseringsfördröjning kopplas systemet fortfarande till. Problem kan inte åsidosättas när Återställning av tekniker är aktiverat.

AV: Systemet kräver inte Återställning av tekniker eller att det placeras i Installatörsprogrammering för att kunna tillkoppla larmsystemet efter ett larm.

6 – Frånkoppling med nyckelbrytare vid inpasseringsfördröjning

PÅ: Nyckelbrytare, beröringsfria brickor och trådlösa nycklar frånkopplar larmsystemet endast om en inpasseringsfördröjning är aktiv.

AV: Nyckelbrytare, beröringsfria brickor och trådlösa nycklar frånkopplar larmsystemet utan hänsyn till inpasseringsfördröjning.

- ① **Anm:** Aktivera inte med alternativ i kombination med [040] Beröringsfri bricka och kod.

EN 7 – Installatörsåtkomst och DLS

PÅ: Användaren måste ange [*][6][åtkomstkod][05] innan installatören kan få åtkomst till Installatörsprogrammering via DLS eller via knappsatsen ([*][8]).

Installatörsprogrammeringen förblir åtkomlig i 6 timmar. Under denna tid kan installatören öppna/stänga eller ansluta med DLS ett obegränsat antal gånger.

AV: Installatören kan få åtkomst till Installatörsprogrammering utan att användaren anger [*][6].

EN 8 – Problem förhindrar tillkoppling

PÅ: Följande problem förhindrar tillkoppling till dess att de återställts:

- Sabotage i larmsystemet, på modulerna och i zonerna
- Corbus-problem
- Växelströmsproblem i larmsystemet och modulerna
- Batteriproblem i larmsystemet, modulerna och zonerna
- Sändningsproblem (FTC, TLM, GPRS, Ethernet)
- Larmsignalproblem

Larmsystemet kan fortfarande tillkopplas om problem åsidosätts. Du åsidosätter ett problem genom att bläddra åt höger eller vänster när du befinner dig i problemmenyn ([*][2]) och trycka på [*] när problemkvittering visas på knappsatsen. Alternativt trycker du på knapp [9][9] för att kvittera och åsidosätta de befintliga problemen. Du åsidosätter zoner som är öppna, har fel eller som utsatts för sabotage genom att använda funktionen zonförbikoppling.

AV: Systemet kan tillkopplas även när det finns problem.

- ⓘ **Anm:** För CP-01-installationer är detta alternativ inaktiverat.
- ⓘ **Anm:** När Återställning av tekniker är på kan problemtillstånd inte åsidosättas. Problem med zonexpanderövervakning kan inte kvitteras och åsidosättas. Dessa tillstånd måste återställas innan panelen kan tillkopplas.
- ⓘ **Anm:** När [024][3] är aktiverat, Växelström/likström förhindrar tillkoppling, måste växel- eller likströmsproblemet återställas innan systemet kan tillkopplas.

[021] Systemalternativ 9

EN 1 – Problemvisning

PÅ: Om både panelen är tillkopplad och släckning av knappsats är aktiv förblir knappsatsens problemlysdiod släckt när det finns ett problem. När systemet är frånkopplat eller om släckning upphävs är problemlysdioden aktiv om det finns ett problem.

AV: Problemlysdioden släcks när släckning av knappsats är aktiv i tillkopplat eller frånkopplat tillstånd.

EN 2 – Släckning av knappsats vid tillkoppling

PÅ: Om [016][3] inaktiveras inom 30 sekunder efter det att utpasseringsfördröjningen upphör släcks knappsatsen (inga indikatorlampor).

AV: Knappsatsen släcks när systemet kopplas till eller från.

- ⓘ **Anm:** För system som uppfyller EN50131-1 och EN50131-3 måste alternativet [021] bit 2 "Släckning av knappsats vid tillkoppling" vara PÅ.

3 – Reserverad

4 – Redo-display

PÅ: Knappsatsens Redo-lysdiod fortsätter att visa systemets Redo-status när släckning av knappsats är aktiv.

AV: Knappsatsens Redo-lysdiod släcks när släckning av knappsats är aktiv.

5 – PGM-släckning

Den här funktionen är avsedd att användas tillsammans med funktionen släckning av knappsats vid tillkoppling.

EN PÅ: Den här funktionen är nödvändig för att uppfylla EN50131-1:2006.

När systemet övergår till släckningsläge inaktiveras alla PGM som är programmerade som status Tillkopplat, status Redo, status Borta-tillkopplat eller status Hemma-tillkopplat. Om släckning upphävs genom att man, beroende på hur knappsatsen är konfigurerad, trycker på en knapp eller anger en åtkomstkod, måste dessa PGM aktiveras igen om de i vanliga fall skulle ha varit PÅ om släckning var inaktiverad.

AV: När systemet övergår till släckningsläge fungerar alla PGM som är programmerade som status Tillkopplat, status Redo, status Borta-tillkopplat eller status Hemma-tillkopplat normalt.

6 – Visning vid tillkopplat

PÅ: Knappsatsens Tillkopplat-lysdiod fortsätter att visa Tillkopplat-status när släckning av knappsats är aktiv.

AV: Knappsatsens Tillkopplat-lysdiod släcks när släckning av knappsats är aktiv.

7 – Öppna zoner avbryter tillkoppling

PÅ: Systemet kan inte tillkopplas medan zoner är öppna såvida inte zonerna förbikopplas med [*] [1]. För att kunna förbikoppla öppna zoner måste förbikopplingsattributet aktiveras för zonen.

AV: Öppna zoner förhindrar inte tillkoppling.

8 – Ljudsignal utpasseringsfördröjning vid hemmatillkoppling

PÅ: När systemet är tillkopplat i Hemma-läge ljuder utpasseringsfördröjningen med 1 pipsignal var 3:e sekund.

AV: När systemet är tillkopplat i Hemma-läge är utpasseringsfördröjningen tyst.

[022] Systemalternativ 10

1 – [F] Knappalternativ

PÅ: När knappen [F] trycks in skickas pipsignaler för kvittering endast från knappsatsen. Sirenen spelar inte upp brandlarmet.

AV: [F]-knappens pipsignaler för kvittering skickas från knappsatsen och ljuder för brandlarm.

2 – Reserverad

3 – Reserverad

EN 4 – Sändningsräknare i timmar

PÅ: Larmsystemet skickar en testsändning efter det programmerade antalet timmar i testsändningscykeln (avsnitt [377], alternativ 003).

AV: Larmsystemet skickar en testsändning efter det programmerade antalet dagar.

ⓘ Anm: Detta alternativ ska vara inställt som AV för UL-installationer.

5 – Växla borta till hemma

PÅ: Larmsystemet kan inte växlas från Borta- till Hemma-läge genom att man trycker på funktionsknappen [Hemma].

AV: Larmsystemet kan växlas från Borta- till Hemma-läge genom att man trycker på funktionsknappen [Hemma].

6 – Frånkoppling av tvåvägs ljud

PÅ: Systemet kopplar inte från tvåvägs ljudsessionen om en ny händelse måste förmedlas.

- ① **Anm:** Detta alternativ gäller endast nya larmhändelser. Alla händelser som inte är larm (förutom brandproblem) förmedlas när tvåvägs sessionen är slut.

AV: Systemet kopplar från tvåvägs ljudsessionen om en ny händelse inträffar.

7 – Tysta problempip

PÅ: När ett problem detekteras i systemet ljuder inte problempip på knappsatsen, undantaget brandproblem.

AV: När ett problem detekteras i systemet ljuder problempip på knappsatsen.

- ① **Anm:** Detta alternativ ska vara AV för UL-tillämpningar med brandlarm i bostäder.
- ① **Anm:** Tysta pipsignalen för brandproblem genom att trycka på [*][2] och avsluta. Åtkomst till [*][2] kräver en giltig användarkod.

8 – Nyckelbrytare tillkopplar i Borta-läge

PÅ: Nyckelbrytartilkoppling tillkopplar larmsystemet i Borta-läge.

AV: Nyckelbrytare tillkopplar systemet i Borta-läge mode endast om en inpasserings-/ utpasseringszon överträds under utpasseringsfördröjningen.

- ① **Anm:** Tillkoppling med beröringsfri bricka följer detta avsnitt.

[023] Systemalternativ 11

1 – Redo-LED blinkar vid forcerad tillkoppling

PÅ: Om en zon som är kapabel för forcerad tillkoppling utlöses blinkar Redo-lysdioden på partitionernas knappsatser i frånkopplat tillstånd i stället för att lysa med fast sken. Om en zon som inte är kapabel för forcerad tillkoppling utlöses slocknar Redo-lysdioden.

AV: Om en zon som är kapabel för forcerad tillkoppling utlöses lyser Redo-lysdioden med fast sken. Om en zon som inte är kapabel för forcerad tillkoppling utlöses slocknar Redo-lysdioden.

2 – Åtkomstkod krävs för [*][*]

PÅ: Vid användning av kommandot [*][*] för temperaturvisningsmenyn måste en åtkomstkod matas in innan temperaturmenyn kan visas.

AV: Det krävs inte någon åtkomstkod för att visa temperaturmenyn med hjälp av [*][*].



4 – Sabotage-/feldetektering

PÅ: När följande problemtillstånd konfigurerats för att generera akustiska larmtillstånd kommer de att bidra till en inbrottsverifieringssekvens när sekventiell detektering används. När så är aktiverat kommer även ett problem i larmsignalkretsen att generera ett akustiskt larmtillstånd med hjälp av andra sirener som tilldelats till partitionen.

- TLM-fel
- Kretsproblem på larmsignal
- Zonfel
- Modulövervakningsproblem
- Fel i den alternativa kommunikationsenheten
- Ethernet-problem
- Zonmaskfel

AV: Problemtillstånd visas och behandlas som standardåtgärd.

❗ **Anm:** Detta alternativ gäller endast funktionen sekventiell detektering.

EN 5 – Åtkomstkod krävs för [*][1]

PÅ: När kommandot [*][1] för förbikopplade zoner används måste en åtkomstkod matas in innan zonerna förbikopplas.

AV: Det krävs inte någon åtkomstkod för att förbikoppla zoner med [*][1].

EN 5 – Åtkomstkod krävs för [*][2]

PÅ: Vid användning av kommandot [*][2] Visa problem måste en åtkomstkod matas in innan systemproblemen kan visas.

AV: Det krävs inte någon åtkomstkod för att visa problem med hjälp av [*][2].

❗ **Anm:** För UL-installationer, säkerställ att kravet på åtkomstkod är inställt på PÅ.

EN 6 – Åtkomstkod krävs för [*][3]

PÅ: Vid användning av kommandot [*][3] Visa larm i minnet måste en åtkomstkod matas in innan larmminnet kan visas.

AV: Det krävs inte någon åtkomstkod för att visa larm i minnet med [*][3].

7 – Åtkomstkod krävs för [*][4]

PÅ: Vid användning av kommandot [*][4] Ringklockor måste en åtkomstkod matas in innan ringklockor kan slås på och av.

AV: Det krävs inte någon åtkomstkod för att slå på och av ringklockor med [*][4].

8 – [*][6] Tillgänglighet

PÅ: Alla användarkoder ger åtkomst till meny [*][6].

AV: Endast masterkoden ger åtkomst till meny [*][6].

[024] Systemalternativ 12

1 – Reserverad

2 – Reserverad

EN 3 – Växelström/likström förhindrar tillkoppling

PÅ: Systemet kan inte tillkopplas när det finns ett problem med växelströmmen eller batteriet. Detta omfattar tillkoppling via knappsats, nyckelbrytare, automatik och DLS. En felton genereras om användaren försöker tillkoppla systemet vid ett växelströms-/likströmsproblem.

❗ **Anm:** Visning av växelströmsproblem ([016] alternativ 2) rekommenderas bestämt om detta alternativ aktiveras.

AV: Systemet kan tillkopplas oavsett om det förekommer några växelströms- eller likströmsproblem och kontrollerar inte systembatteriet i samband med tillkoppling.

EN 4 – Sabotage förhindrar tillkoppling

PÅ: Följande tillstånd utlöser Sabotage förhindrar tillkoppling:

- Fel i zoner och moduler
- Sabotage i zoner och moduler
- Kretsproblem på larmsignal

- Problem med kommunikationsfel (TLM, FTC, radio-/SIM-kortsfel, Ethernet-problem, fel i kommunikationsenheten.)
- Varmstartsproblem

Sabotage måste återställas via Installatörsprogrammeringen innan systemet kan tillkopplas (inklusive tillkoppling vid frånvaro av aktivitet och med nyckelbrytare). Återställning krävs visas på knappsatsen.

När det här alternativet är aktiverat förbikopplar inte manuell zonförbikoppling sabotage- eller feltillstånden (DEOL). Den här funktionen gäller även zonfel.

AV: Sabotageproblem spärrar inte och hindrar inte tillkoppling.

5 – Realtidsklocka

PÅ: Om funktionen är aktiverad ställer panelen automatiskt in tid och datum som antingen tillhandahålls av det inbyggda Ethernet eller den mobila kommunikationsenheten kl. 16:05.

AV: Om funktionen är inaktiverad måste systemets tid och datum programmeras manuellt

① **Anm:** Panelens tidszon måste ställas in i [851][020] och Ethernet eller mobilkommunikationen måste kommunicera med en System 5 Surgard-mottagare.

6 – Reserverad

7 – Reserverad

8 – DLS koppla bort

PÅ: Alla händelser förutom periodisk testsändning, periodiskt test med problem och systemtest anses som prioriterade händelser. Om DLS är aktiverat när en händelse inträffar, avslutar larmsystemet anslutningen direkt för att kunna kommunicera de nya händelserna.

AV: Endast följande larmtyphändelser avbryter en DLS-session:

- Zonlarm
- FMP-nyckellarm
- Hotlarm
- Larm för zonexpanderövervakning
- Tvålednings röklarm

[025] Systemalternativ 13

1 – Europeisk uppringning

PÅ: Förhållandet för att göra/avbryta pulsuppringning är 33/67.

AV: Förhållandet för att göra/avbryta pulsuppringning är 40/60.

2 – Forcerad uppringning

PÅ: Systemet slår larmcentralens telefonnummer även om det inte finns någon kopplingston. Processen sker enligt följande:

1. Slå programmerat telefonnummer.
2. Om ingen kopplingston detekteras, avsluta uppringningen.
3. Leta efter kopplingston i 5 sekunder.
4. Om ingen kopplingston detekteras, lägg på i 20 sekunder.
5. Leta efter kopplingston i 5 sekunder.
6. Om ingen kopplingston detekteras, ring upp ändå.

AV: Det görs inte något försök att kontakta larmcentralen om det inte finns någon kopplingston.

ⓘ **Anm:**  Forcerad uppringning ska vara aktiverad för UL-installationer.

3 – Testsändningsräknare i minuter

PÅ – När alternativet är på är det intervall för periodisk testsändning som är programmerat i avsnitt [377][003] 000–255 minuter i stället för 000–255 dagar eller timmar.

AV – När alternativet är avstängt är det intervall för periodisk testsändning som är programmerat i avsnitt [377][003] 000–255 dagar eller timmar om alternativ 4 i avsnitt [022] är aktiverat.

ⓘ **Anm:** Detta värde ska vara inställt som AV för UL-installationer.

4 – Varmstartindikering

PÅ – Varmstartsproblem loggas och indikeras i meny [*][2] Problem.

AV: Varmstartsproblem är en händelse som endast loggas.

5 – I.D. Ton

PÅ: Efter att telefonnumret har ringts avger larmsystemet en signal (som anges av ID Alternativ för tonfrekvens) i 500 ms varannan sekund för att indikera att ett samtal med digital utrustning pågår.

AV: ID-tonen är inaktiverad.

6 – Ton genererad-2 100 Hz

PÅ: 2 100 Hz ID-ton.

AV: 1300 Hz ID-ton.

7 – DLS-tidsfönster

PÅ: När DLS-åtkomst är aktiverad ([*][6] alternativ 5 PÅ) är Installatörsprogrammeringen åtkomlig via DLS eller meny [*][8] endast en gång under ett tidsfönster på 30 minuter.

AV: När DLS-åtkomst är aktiverad är Installatörsprogrammeringen åtkomlig via DLS eller meny [*][8] ett obegränsat antal gånger under ett tidsfönster på 6 timmar.

8 – Hörbart kommunikationsfel larmsignal

PÅ: Om ett problem med kommunikationsfel genereras när systemet är tillkopplat aktiveras sirenen motsvarande längden på larmsignalens timeout eller tills systemet är frånkopplat.

AV: Om ett problem med kommunikationsfel genereras när systemet är tillkopplat aktiveras inte sirenen, men knappsatssummern avger problempipsignaler tills en knapp trycks in.

[040] Användarautentisering

Den här funktion gör det möjligt för installatören eller masteranvändaren att välja en av två metoder för användarautentisering:

01 – Användarkod eller beröringsfri bricka

Användaren kan få tillgång till systemet genom att ange en giltig kod eller genom att hålla fram en beröringsfri bricka.

02 – Användarkod och beröringsfri bricka

Användaren måste ange en giltigkod och hålla fram en beröringsfri bricka när systemet begär en åtkomstkod. Det krävs inte någon beröringsfri bricka för att öppna [*][8] Installatörsprogrammering.

ⓘ **Anm:** När detta alternativ är aktiverat måste den beröringsfri brickan och koden tillhöra samma användare.

[041] Åtkomstkod siffror

00 – Fyrsiffriga åtkomstkoder

Åtkomstkoder består av fyra siffror.

EN 01 – Sexsiffriga åtkomstkoder

Åtkomstkoder består av sex siffror.

① **Anm:** Den här inställningen krävs för installationer som uppfyller EN50131-1 och använder mer än 100 åtkomstkoder.

02 – Åttasiffriga åtkomstkoder

Åtkomstkoder består av åtta siffror.

① **Anm:** Den här inställningen krävs för installationer som uppfyller EN50131-1 och använder 1 000 åtkomstkoder.

[042] Verifierade händelser

Räknare för verifierade inbrott

Denna räknare bestämmer det antal inbrottslarm som måste inträffa inom tidsfönstret för inbrottsverifiering innan ett bekräftat inbrottsverifieringslarm loggas och förmedlas. Zoner med attributet för inbrottsverifieringszon aktiverat bidrar till att generera ett bekräftat inbrottsverifieringslarm tillsammans med denna räknare och inbrottsverifieringstimern.

Rånverifieringsräknare

Denna räknare bestämmer det antal larm som måste inträffa inom tidsfönstret för rånverifiering innan ett bekräftat rånalarm loggas och förmedlas. Zoner med attributet för rånverifieringszon aktiverat bidrar till att generera ett bekräftat rånalarm tillsammans med denna räknare och rånverifieringstimern.

Val av inbrottsverifiering

Använd det här avsnittet för att välja ett av följande lägen för inbrottsverifieringstimern:

Alternativ	Läge	Beskrivning
001	Poliskod	Inbrottsverifieringstimern är aktiv i minuter.
002	Tvärzonsindelning	Inbrottsverifieringstimern är aktiv i sekunder. Det första larmet i sekvensen varken loggar eller förmedlar larmet eller aktiverar larmsignalen.
003	Sekventiell detektering	Inbrottsverifieringstimern är aktiv i minuter. Det första larmet i sekvensen leder till en akustisk larmsignal.

Partitionskonfiguration

[151]–[182] Partition automatisk aktivering/inaktivering

Ange avsnitt 151 till 182 för partition 1 till 32 för konfiguration av automatisk aktivering/inaktivering.

[001] – Tider för automatisk aktivering av partition

Använd det här avsnittet för att programmera den tid på dagen som en partition automatiskt aktiveras. Olika automatiska aktiveringstider kan programmeras för alla veckodagar från söndag till lördag. Tiden är i 24-timmarsformat (HH:MM) och giltiga värden är från 00:00 till 23:59.

Villkor som avbryter automatisk aktivering om aktiverad:

- Öppna zoner (beroende på zonens inställningar)
- AC/DC-problem
- Systemfel
- Alla giltiga inaktiveringsprocedurer – beröringsfri bricka, åtkomstkod, inaktiveringsnyckel osv.

[002] – Tider för automatisk inaktivering av partition

Använd det här avsnittet för att programmera den tid på dagen som en partition inaktiveras. Olika automatiska inaktiveringstider kan programmeras för alla veckodagar från söndag till lördag. Tiden är i 24-timmarsformat (HH:MM) och giltiga värden är från 00:00 till 23:59.

- ① **Anm:** Om inpasseringsfördröjningen är aktiv vid tiden för automatisk inaktivering så inaktiveras inte systemet. En giltig inaktiveringsprocedur krävs av användaren som initierade inpasseringsfördröjningen.

[003] – Semesterscheman för automatisk inaktivering av partition

Använd det här avsnittet för att välja en grupp för semesterscheman. Mer information finns i [\[711\]-\[714\] Helgdagsscheman](#).

[004] – Förvarning om automatisk aktiveringstimer för partition

Använd det här avsnittet för att programmera varaktigheten för förvarning för automatisk aktivering. Systemet aktiveras när förvarningstimern löper ut. Giltiga värden är från 001–255 minuter.

Om en giltig åtkomstkod anges, skjuts timern upp under den tid som programmerats i Fördröjning av timer för automatisk aktivering för partition (se nedan). Förvarningstimern kan skjutas upp flera gånger. Nyckelbrytare och beröringsfria brickor kan användas för att avbryta automatisk aktivering.

[005] – Fördröjning av timer för automatisk aktivering för partition

Använd det här avsnittet för att programmera hur lång tid som förvarningstimern för automatisk aktivering fördröjs med. Giltiga värden är mellan 001 och 255 minuter. 000 avbryter fördröjningstimern.

När fördröjningstimern löper ut startar förvarningstimern för automatisk aktivering om (såvida inte partitionen är aktiverad). Om den lämnas oavbruten aktiveras partitionen i slutet av förvarningen.

Om en kod anges under förvarningen, loggas och förmedlas avbrytning/fördröjning av den automatiska aktiveringen och fördröjningstimern startar. När fördröjningstimern löper ut hörs förvarningen igen och cykeln upprepas. Den automatiska aktiveringen kan skjutas upp flera gånger.

[006] – Aktiveringstimer vid ingen aktivitet i partition

Använd det här avsnittet för att programmera varaktigheten för timern för Ingen aktivitet. Om den här timern löper ut och inga zoner har aktiverats kommer partitionen att aktiveras i Borta-läge (utgångsfördröjning hörs inte). När timern löper ut aktiveras knappsatsens summer under den tid som programmerats i Förvarning för aktivering vid ingen aktivitet (se nedan).

Timern startas om när en zon av fördröjningstyp återställs. Timern startar inte om när systemet är inaktiverat. Timern stannar om en icke-förbikopplad zon utlöses, manipuleras eller återställs eller vid en knappsatsaktivitet.

Separata timers för aktivering vid ingen aktivitet är tillgängliga för varje partition.

Giltiga värden är från 000–255 minuter. 000 inaktiverar den här funktionen.

[007] – Förvarningstimer för aktivering vid ingen aktivitet i partition

Använd det här avsnittet för att programmera varaktigheten för förvarningen för aktivering vid ingen aktivitet som ljuder när ingen aktivitets-timern löper ut för partitionen. Förvarningen för aktivering vid ingen aktivitet avbryts om någon tangent trycks ned eller om zonen aktiveras eller återställs.

Giltiga värden är 000–255 minuter. 000 inaktiverar den här funktionen.

- ❶ **Anm:** Obs! Knappar för trådlös knapptillkoppling kan inte användas för att avbryta förvarningen för ingen aktivitet.

[200] Partitionsmask

En partition är ett begränsat område i lokalen/bostaden som fungerar oberoende av de övriga områdena. Partitioner läggs till och tas bort från systemet genom att en partitionsmask tillämpas eller tas bort.

[001] – Partition 1 till 32 aktivera mask

Välj alternativ 01–08 för att aktivera eller inaktivera partitioner. Partition 1 är alltid aktiverad. Partitionerna 2 till 32 är valbara. Antalet tillgängliga partitioner beror på modellen, enligt nedan:

Modell	zoner	Partitioner
HS3032	32	4
HS3128	128	8
HS3248	248	32

[201]–[232] Partition zontilldelning

Zoner kan tilldelas till valfri partition. Övergripande zoner är zoner som tilldelats mer än en partition. En övergripande zon tillkopplas endast när samtliga tilldelade partitioner har tillkopplats. Zonen inaktiveras när någon av de tilldelade partitionerna inaktiveras. Som standard tilldelas partition 1 zonerna 1 till 8.

Tilldela zoner till partitioner genom att först välja en partition [201]–[232], sedan en zongrupp [001]–[031] och därefter en zon (1–248):

Zongrupp	Zon	Zongrupp	Zon
001	1–8	017	129–136
002	9–16	018	137–144
003	17–24	019	145–152
004	25–32	020	153–160
005	33–40	021	161–168
006	41–48	022	169–176
007	49–56	023	177–184
008	57–64	024	185–192
009	65–72	025	193–200
010	73–80	026	201–208
011	81–88	027	209–216
012	89–96	028	217–224
013	97–104	029	225–232

Zongrupp	Zon	Zongrupp	Zon
014	105-112	030	233-240
015	113-120	031	241-248
016	121-128		

Alla zoner som är tilldelade till en partition övervakas och drivs enligt den zontyp som programmerats. Om en zon inte är tilldelad till en partition övervakas den inte och all aktivitet i zonen ignoreras av systemet.

[304] Sträng för att avbryta väntande samtal

Använd det här avsnittet för att programmera en sträng som, när den trycks in, inaktiverar samtal som väntar på en telefonlinje. Avbryt väntande samtal är vanligtvis *70 i de flesta områden. Om du ringer upp den här strängen före ett telefonnummer, inaktiveras väntande samtal under samtals varaktighet.

När det här avsnittet är programmerat och alternativet Avbryt väntande samtal är PÅ (se [\[382\] Larmsändare alternativ 3](#)), ringer larmsystemet upp den här strängen före telefonnumret. Detta görs endast vid det första uppringningsförsöket för varje telefonnummer.

Detta är ett 6-siffrigt fält. Fyll oanvända siffror med hex F.

[300] Kommunikationsväg för panel/mottagare

Det här avsnittet används för att välja kommunikationsvägen mellan larmsystemet och centralstationen.

Sökvägar kan upprättas antingen genom larmsystemets inbyggda PSTN-anslutning (Public Switched Telephone Network) via det inbyggda Ethernet eller via tillvalet mobil kommunikationsenhet.

Vägar till fyra mottagare kan programmeras med hjälp av [001 – Fördröjning 1](#) – [004 – Inomhus Kommunikationsvägen](#) för varje mottagare definieras genom att du väljer ett av följande sex alternativ:

[01] Telefonlinje

Händelser meddelas via larmsystemets telefonlinje som programmerats i avsnitt [\[301\]](#). Om Telefonlinje väljs för mottagare 1 används telefonnumret som programmerats i avsnitt [\[301\]](#), alternativ [\[001\]](#). Om Telefonlinje väljs för mottagare 2 används telefonnumret som programmerats i avsnitt [\[301\]](#), alternativ [\[002\]](#), osv.

[02] Automatisk dirigeringsalternativ kommunikationsenhet

Om du väljer det här alternativet kan den alternativa kommunikationsenheten avgöra vilken kommunikationsväg som ska användas (primär/sekundär Ethernet och/eller primär/sekundär mobil). Se avsnitt [\[851\] Programmering av alternativ kommunikationsenhet](#) för mer information.

[03] Alternativ kommunikationsmottagare 1

Händelser kommuniceras via Ethernet-mottagare 1.

[04] Alternativ kommunikationsmottagare 2

Händelser kommuniceras via Ethernet-mottagare 2.

[05] Alternativ kommunikationsmottagare 3

Händelser kommuniceras via mobilmottagare 3.

[06] Alternativ kommunikationsmottagare 4

Händelser kommuniceras via mobilmottagare 4.

[301] Programmering av telefonnummer

Avsnitt [301] används för att programmera upp till 4 telefonnummer som används för att kommunicera med centralstationen via PSTN.

[001] Telefonnumret som används för att kommunicera med mottagare 1

[002] Telefonnumret som används för att kommunicera med mottagare 2

[003] Telefonnumret som används för att kommunicera med mottagare 3

[004] Telefonnumret som används för att kommunicera med mottagare 4

Alla telefonnummer kan vara högst 32 siffror. Hexadecimala siffror kan inkluderas för att utföra följande funktioner:

- HEX B ([*] [2] [*]) – för att ringa "*"
- HEX C ([*] [3] [*]) – för att ringa "#"
- HEX D ([*] [4] [*]) – för en ytterligare sökning efter uppringningston, när detta krävs av PBX-telefonsystem.
- HEX E ([*] [5] [*]) – för att infoga en paus på 2 sekunder i telefonnumret. Detta medför en statisk fördröjning på 2 sekunder innan ytterligare sökning efter uppringningston söks i ett telefonnummer.
- HEX F ([*] [6] [*]) – representerar slutet av telefonnumret (allt efter F ignoreras).
- Om du trycker på [#] i dessa avsnitt avslutas och sparas hela telefonnumret.

Larmsystemet försöker inte kommunicera med PSTN om inget telefonnummer är programmerat.

Rapportering

[307] Zonrapportering

Zonlarm, sabotage och fel överförs till centralstationen med hjälp av automatiskt kontakt-ID eller SIA-format. Rapportering kan växlas på eller av per zon med hjälp av växlingsalternativ 1-6 i underavsnitt 001-248.

Se "Rapporteringskoder" på sidan 223 för beskrivningar av zonrapporteringskoder.

R 1 – Larm

R 2 – Larmåterställning

R 3 – Sabotage

R 4 – Sabotageåterställning

R 5 – Fel

R 6 – Felåterställning

[308] Händelserapportering

Systemhändelser överförs till centralstationen med hjälp av automatiskt kontakt-ID eller SIA-format. Rapportering kan inaktiveras av växlingsalternativ, programmerbar i följande delavsnitt.

Se [Rapporteringskoder](#) för beskrivningar av händelsekoder.

[001] Blandade larm 1

Rapporteringskoderna i det här avsnittet skickas till gruppen Larm & återställning samtalsinstruktioner.

1 – Hotkod

Skickas när en hotkod används för att utföra alla funktioner på systemet.

2 – Öppning efter larm

Skickas vid avaktivering om ett larm inträffade under föregående tillkopplade period.

3 – Larm för senaste stängning

Skickas om ett larm inträffar inom 2 minuter efter att utpasseringstiden har gått ut (endast för det första larmet). Förseningar i zonlarmsöverföring påverkar inte denna rapporteringskod.

4/5 – Övervakning av larm/återställning för zonexpander

Skickas när systemet förlorar kommunikationen med följande moduler:

- Zonexpandermodul
- Knappsats med inbyggd I/O konfigurerad som en zon

Denna rapporteringskod är oberoende av den allmänna systemövervakningskoden som skickas till gruppen Larm & återställning samtalsinstruktioner.

6 – Inbrott verifierat

När du använder tvärgående zonindelning skickas denna rapporteringskod när två tvärgående zoner larmar under timern för tvärgående zoner.

När du använder poliskod eller sekventiell identifiering skickas denna rapporteringskod när två zoner som har inbrottsverifieringsattributet aktiverat larmar. Aktivering av systemet återställer zonlarmets antal för poliskod eller sekventiell identifiering.

7 – Larm för icke-verifierat inbrott

När du använder tvärgående zonindelning eller sekventiell identifiering skickas denna rapporteringskod om timern för tvärgående zoner initieras av det första tvärgående zonlarmet, men inte verifieras av ett andra larm innan timern löper ut.

8 – Larmannullering

Skickas när en giltig åtkomstkod anges under avbrytningsfönstret för kommunikation. Larmcentralen bekräftar avbrottet genom att tillhandahålla en återuppringningsknappsats.

[002] Blandade larm 2

1 – Avbrott verifierat

Skickas när de konfigurerade villkoren för verifierade rån har uppfyllts.

ⓘ **Anm:** Inte för användning tillsammans med UL/ULC-listade installationer.

2 – Avbrott obekräftat

Denna rapporteringskod sänds när det konfigurerade icke-verifierade villkoret är uppnått.

[011] Prioritetslarm 1

Rapporteringskoderna i det här avsnittet skickas till gruppen Larm & återställning samtalsinstruktioner och tillämpas på alla systemets knappsatser.

1/2 – Knappsats brandlarm- [F]-knapp larm/återställning

Skickas när [F]-knapp larm/återställning sker.

3/4 – Knappsats sjuklarm- [F]-knapp larm/återställning

Skickas när [M]-knapp larm/återställning sker. Knappsatsen piper 10 gånger när sjuklarmet meddelas till larmövervakningsstationen.

5/6 – Knappsats överfallslarm-[P] knapp larm/återställning

Skickas när [P]-knapp larm/återställning sker.

7/8 – Larm/återställning av extra ingång

Skickas när ett larmtillstånd inträffar/återställs på PGM 2 (om det har konfigurerats som ingång).

[021] Brandlarm 1

3/4 – PGM 2 2-ledning larm/återställning

När PGM 2 programmeras som ett 2-lednings röklarm, skickas denna rapporteringskod när ett larmtillstånd upptäcks och när det återställs.

[101] Sabotagehändelser

3/4 – Modul sabotage/återställning

Denna rapporteringskod skickas när en systemmodul går in i ett sabotagelarmstillstånd och använder samtalsinstruktionen för systemets sabotagelarm och sabotageåterställning.

5 – Spärr av knappsats

Skickas när ett antal ogiltiga åtkomstkoder har angetts på en systemknappsats.

Denna rapporteringskod skickas till systemets samtalsinstruktionsgrupp för sabotagelarm och sabotageåterställning.

7 – Fjärrblockering

Skickas när ett antal ogiltiga åtkomstkoder har angetts via DLS eller integrering. Denna rapporteringskod skickas till systemets samtalsinstruktionsgrupp för sabotagelarm och sabotageåterställning.

[201] Öppna/stänga, händelse 1

1/2 – Användare stänger/öppnar

Denna rapporteringskod skickas när en användare aktiverar/inaktiverar en partition och använder samtalsinstruktionen Öppning och stängning.

5/6 – Särskild stängning/öppning

Den här rapportkoden skickas när ett område stängs/öppnas med hjälp av en snabbtillkoppling ([*][0]), nedladdning, eller eller funktionsknappar för hemma eller borta utan åtkomstkod. Samtalsinstruktionen för Öppning och stängning används för denna rapporteringskod.

7/8 – Nyckelbrytare öppning/stängning

Denna rapporteringskod överförs när en nyckelbrytarzon används för att tillkoppla eller frånkoppla systemet.

[202] Öppna/stänga, händelse 2

1 – Automatisk stängning

Denna rapporteringskod överförs när en partition tillkopplas automatiskt eller schemaläggs aktiverad och använder samtalsinstruktionen Öppning.

2 – Automatisk frånkoppling

Denna rapporteringskod överförs när en partition automatiskt frånkopplas när en schemalagd tid på dagen har uppnåtts.

3 – Avbryt/skjut upp autotillkoppling

Denna rapporteringskod överförs när den automatiska tillkopplingssekvensen avbryts under en förvarning och använder samtalsinstruktionen Öppning och stängning.

[211] Blandade öppna/stänga-händelser

1/2 – Sent öppning/stängning

Denna rapporteringskod överförs när en partition inte frånkopplas före den automatiska avaktiveringen, när alternativet sen öppning, ([*][6], alternativ 9) är aktiverat. Samtalsinstruktionen för Öppning och stängning används för denna rapporteringskod.

5 – Utpasseringsfel

Denna rapporteringskod överförs när ett utpasseringsfel inträffar och inpasseringsfördröjningen löper ut innan systemet avaktiveras. Samtalsinstruktionen Larm och återställning används för den här rapporteringskoden.

Om fördröjningszonen som orsakade utpasseringsfelet har tvärgående zonindelning aktiverad, sänder utpasseringsfelet och zonlarmet om en andra zon inte utlöses. Den lokala larmsekvensen följer regler för tvärgående zonindelning. Utpasseringsfelet överförs med det zonlarm som orsakade felet, även om zonen har överföringsfördröjning aktiverad.


6 – Tillkoppling avbruten

Denna rapporteringskod sänds när ett avbrutet fel uppstår.

[221] Förbikopplingshändelser

1/2 – Automatisk zonförbikoppling/återinkoppling

Den här rapporteringskoden överförs när en zon automatiskt förbikopplas/återinkopplas och använder samtalsinstruktionen Öppning och stängning.

 **Anm:**  Måste vara aktiverat i Storbritannien.

3 – Delvis stängning

Denna rapporteringskod överförs om zonerna förbikopplas manuellt vid tillfället för aktivering eller tvångsaktiveras som automatisk aktivering. Samtalsinstruktionen för Öppning och stängning används för denna rapporteringskod.

Automatiska förbikopplingar orsakade av hemmatillkoppling orsakar inte överföring av denna kod.

[301] Panelhändelser 1

1/2 – Panel växelströmsfel problem/återställning

Denna rapporteringskod överförs när larmsystemets AC-strömförsörjning misslyckas eller har återställts. En programmerbar fördröjning gäller både problemet och återställningen. Den här rapporteringskoden skickas till gruppen för systemunderhållets samtalsinstruktioner.

3/4 – Svagt batteri i panelen problem/återställning

Dessa rapporteringskoder överförs när panelens batterispänning sjunker under 11,5 VDC eller återställs. Dessa rapporteringskoder skickas till samtalsinstruktioner för Systemunderhåll.

5/6 – Inget batteri i panelen problem/återställning

Dessa rapporteringskoder överförs när panelbatteriet inte är anslutet eller återställt. Dessa rapporteringskoder skickas till samtalsinstruktioner för Systemunderhåll och överförs när panelbatteriet registreras som frånvarande.

7/8 – Panelnätaggregat fel/återställning

Dessa rapporteringskoder överförs när nätaggregatet havererar eller återställs.

[302] Panelhändelser 2

1/2 – Kretsproblem/återställning larmsignal

Denna rapporteringskod överförs när ett larmsignalproblem uppstår eller återställs i systemet. Den här rapporteringskoden skickas till gruppen för systemunderhållets samtalsinstruktioner.

3/4 – Telefonlinje problem och återställning

Denna rapporteringskod skickas när en larmstyrenhet TLM-problem uppstår eller återställs. TLM-problem kommuniceras över en opåverkad kommunikationsväg om sådan finns.

Den här rapporteringskoden skickas till gruppen för systemunderhållets samtalsinstruktioner.

5/6 – Problem/återställning av extra strömförsörjning

Denna rapporteringskod överförs när ett problem med den extra spänningsförsörjningen uppstår eller återställs. Den här rapporteringskoden skickas till gruppen för systemunderhållets samtalsinstruktioner.

7/8 – Överström problem/återställning

Denna rapporteringskod överförs när ett överströmsproblem uppstår eller återställs. Nuvarande tröskel är 2 ampere.

[305] Panelhändelser 5

3/4 – PGM 2 2-ledning problem/återställning

Denna rapporteringskod överförs när ett problemtillstånd på PGM 2, konfigurerat som rökdetektorer med två kablar, uppstår eller återställs. Den här rapporteringskoden skickas till gruppen för systemunderhållets samtalsinstruktioner.

[311] Underhållshändelser 1

1/2 – RF-problem/återställning

Skickas när RF-problem inträffar/återställs. Följande händelser orsakar problem med RF-problem:

- Problem med trådlös repeater
- RF Jam

3/4 – Brandproblem/återställning

Skickas när låg känslighet, sabotage eller internt feltillstånd/återställning registreras på en trådlös rökdetektor eller ett övervakningsfel med en fast ansluten rökdetektor.

5 – Kallstart

Skickas när strömmen återställs till larmsystemet efter ett totalt strömavbrott. Koden skickas efter 2 minuter så att larmstyrenheten kan stabiliseras.

6 – Försumlighet

När sabotagealternativet är avstängt (se [6 – Försumlighet](#)), överförs denna kod om larmsystemet inte har varit aktiverat för det antal dagar som programmerats i sabotage överföringsfördröjning (se [Sabotage överföringsfördröjning](#)).

När sabotagealternativet är på, överförs denna kod när ingen zonaktivitet har registrerats i systemet för antalet timmar som programmerats i sabotage överföringsfördröjningen.

7 – Självtestproblem

Skickas när ett självtestproblem uppstår för en utomhus-PIR.

8 – Återställning av självtestproblem

Skickas när ett självtestproblem har återställts för en utomhus-PIR.

[312] Underhållshändelser 2

1/2 – -Installatörskabel IN/UT

Installatörskabel IN/UT rapporterar koder som skickas när larmsystemet går in i och avslutar installationsprogrammeringen.

3/4 – DLS-kabel IN/UT

Rapporteringskoden för DLS-kabel IN skickas:

- efter att DLS-kommunikationen har etablerats, men innan larmsystemet ringer upp nedladdningsdatorn. Denna kod överförs endast när återuppringning är aktiverat.
- på användarinitierad uppringning.

Rapporteringskoden för DLS-kabel IN/UT skickas när en DLS-session har slutförts.

❶ **Anm:** Om DLS avslutas med ett larm, överförs inte rapporteringskoden för DLS-kabel UT.

5/6 – SA-kabel IN/UT

Rapporteringskoden för SA-kabel IN skickas:

- efter att SA-kommunikationen har etablerats, men innan larmsystemet ringer upp nedladdningsdatorn. Denna kod överförs endast när återuppringning är aktiverat.
- på användarinitierad uppringning.

Rapporteringskoden för SA-kabel UT skickas när en SA-session har slutförts. Rapporteringskoden för SA-kabel UT skickas fortfarande om sessionen avslutas med ett larm.

7 – Händelsebuffert full till 75 %

Skickas när händelsebufferten når ett tröskelvärde på 75% utan att laddas upp.

[313] Underhållshändelser 3

1/2 – Starta uppdatering av fast programvara/lyckades

Skickas när en fast programvara via fjärranslutning initieras/slutförs.

3 – Uppdatering av inbyggd programvara misslyckades

Skickas efter en misslyckad uppdatering av programvaran via fjärranslutning.

[314] Underhållshändelser 4

1/2 – Gasproblem/återställning

Skickas när ett problem uppstår eller återställs på en trådlös gasdetektor.

3/4 – Värmeproblem/återställning

Skickas när ett värmeproblem uppstår eller återställs på en trådlös temperaturdetektor.

5/6 – Frostproblem/återställning

Skickas när ett frostproblem uppstår eller återställs på en trådlös temperaturdetektor.

7/8 – Sond fränkopplad problem/återställning

Skickas när en problem med fränkopplad sond uppstår eller återställs på en trådlös temperaturdetektor.

[321] Mottagarhändelser

2/4/6/8 – Mottagare 1–4 FTC-återställning

Skickas när panelen upptäcker ett FTC-problem.

[331] Modulhändelser 1

1/2 – Växelströmsproblem/återställning i modul

Denna rapporteringskod överförs när en moduls AC-strömförsörjning misslyckas eller har återställts. En programmerbar fördröjning gäller både problemet och återställningen. Den här rapporteringskoden skickas till gruppen för systemunderhållets samtalsinstruktioner.

3/4 – Batteriproblem/återställning i modul

Dessa rapporteringskoder överförs när en moduls batterispänning sjunker under 11,5 V likström eller återställs. Dessa rapporteringskoder skickas till samtalsinstruktioner för Systemunderhåll.

5/6 – Modulbatteri saknas/återställning

Dessa rapporteringskoder överförs när ett modulbatteri saknas eller återställs. Dessa rapporteringskoder skickas till samtalsinstruktioner för Systemunderhåll.

7/8 – Nätaggregatfel i modul/återställning

Dessa rapporteringskoder överförs när ett modulbatteri registreras som frånvarande eller återställt. Dessa rapporteringskoder skickas till samtalsinstruktioner för Systemunderhåll.

[332] Modulhändelser 2

1/2 – Låg spänning i modul problem/återställning

Skickas när modulens spänning sjunker under acceptabla nivåer eller återställs.

3/4 – Modulövervakning problem/återställning

Skickas när kommunikationen med en modul försvinner eller återställs.

5/6 – Extra problem i modul/återställning

Skickas när en starkströmsutgångsmodul eller strömförsörjningsmodul har problem med den extra spänningsförsörjningen.

[335] Modulhändelser 5

1/2 – Utgång 1 fel/återställning

Denna rapporteringskod skickas när den första utgången på starkströmsutgångsexpandermodulen går in i fel (öppen eller kortsluten) eller återställs.

Endast den första utgången på starkströmsexpandermodulen övervakas.

[351] Alternativ kommunikationsenhet 1

1/2 – Alt. Kommunikationsfel/återställning av komm

Skickas när systemet förlorar eller återställer kommunikationen med den alternativa kommunikationsenheten.

3/4 – Reserverad

5/6 – Reserverad

7/8 – Alt. kommunikationsradio/SIM-fel/återställning

Skickas när den alternativa kommunikationsenheten får problem eller återställer radion/SIM-kortet.

[352] Alternativ kommunikationsenhet 2

1/2 – Alt. nätverksenhetsfel/återställning

Skickas när den alternativa kommunikationsenheten förlorar eller återställer kommunikationen med nätverket.

5/6 – Alt. komm.enhet Ethernet-problem/återställning

Skickas när den alternativa kommunikationsenheten upptäcker att nätverk saknas eller ett DHCP-fel eller återställning.

[354] Alternativ kommunikationsenhet 4

Mottagare 1 till 4 problem och återställning

Skickas när den alternativa kommunikationsenheten upptäcker ett problem eller ett återställningstillstånd på mottagare 1-4.

1/2 – Mottagare 1 problem/återställning

3/4 – Mottagare 2 problem/återställning

5/6 – Mottagare 3 problem/återställning

7/8 – Mottagare 4 problem/återställning

[355] Alternativ kommunikationsenhet 5

Mottagare 1 till 4 övervakningsfel och återställning

Skickas när den alternativa kommunikationsenheten upptäcker ett övervakningsproblem för Ethernet-mottagaren (1, 2) eller GPRS-mottagaren (3, 4).

1/2 – Mottagare 1 övervakning fel/återställning

3/4 – Mottagare 2 övervakning fel/återställning

5/6 – Mottagare 3 övervakning fel/återställning

7/8 – Mottagare 4 övervakning fel/återställning

[361] Trådlös enhet, händelser

1/2 – Trådlös enhet AC-fel/återställning

Dessa alternativ används för att aktivera trådlösa enheters AC-fel/återställa rapporteringskoder. Dessa rapporteringskoder skickas när en trådlös enhet upplever ett AC-fel/återställning.

3/4 – Svagt batteri trådlös enhet problem/återställning

Dessa alternativ används för att aktivera problem med låg batterinivå för trådlösa enheter/återställa rapporteringskoder. Dessa koder skickas när en trådlös enhet upplever problem med låg batterinivå/återställning.

5/6 – Trådlös enhet fel/återställning

Dessa alternativ används för att aktivera fel/återställa rapporteringskoder för trådlösa enheter. Denna rapporteringskod skickas när en trådlös enhet upplever ett övervakningsfel.

[401] Systemtesthändelser

1/2 – Gångtest start/slut

Skickas när installatörsgångtestet initieras och avslutas.

Dessa rapporteringskoder är tillägg till larm rapporteringskoderna för de zoner som utlöstes under gångtestperioden.

3 – Periodisk testsändning

Skickas när testöverföringen som programmerats i avsnitt [\[401\] Systemtesthändelser](#) inträffar.

4 – Periodisk testöverföring med fel

Skickas när något av följande problemtillstånd föreligger under en periodisk testöverföring:

- Problem med brandzoner

- Batterifel
- Brandzonslarm (2-tråds rökdetektor)
- AUX-fel
- Fel på brandzon
- Ringklockefel
- Brandsabotage/låg känslighet (trådlöst)
- Modulövervakning
- Brandzoner kringgås
- Jordfel
- Brandkontroll (trådlös)
- TLM-fel
- AC-fel
- FTC-problem

Denna rapporteringskod skickas i stället för den vanliga periodiska testöverföringskoden.

5 – Systemtest

Skickas när ett manuellt systemtest utförs ([*][6][Masterkod][04]).

Systemkommunikation

Programmeringsalternativen i det här avsnittet används för att konfigurera kommunikationen mellan larmsystemet och larmcentralen.

[309] Systemsamtalsinstruktioner

Använd det här programmeringsalternativet för att välja de larmcentralmottagare som systemhändelser meddelas till. En systemhändelse kan skickas till flera mottagare.

[001] Underhållshändelser/återställning (alla problem utom sabotage)

Dessa alternativ styr vilka mottagarvägar som är aktiverade för underhållshändelser. Om du vill tilldela en mottagare en underhållshändelse, väljer du från följande lista:

[01] Mottagare 1

[02] Mottagare 2

[03] Mottagare 3

[04] Mottagare 4

[002] Testöverföringshändelser

Dessa alternativ styr vilka mottagarvägar som är aktiverade för testöverföringshändelser. Om du vill tilldela en testöverföringshändelse till en mottagare, väljer du i följande lista:

[01] Mottagare 1

[02] Mottagare 2

[03] Mottagare 3

[04] Mottagare 4

[310] Kontokoder

Dessa programmeringsavsnitt används för att ställa in systemets och partitionens kontokoder.

[000] Systemkontokod

Systemkontokoden används för att identifiera larmsystemet vid kommunikation med systemhändelser till larmcentralen. Systemkontokoden kan bestå av antingen 4 eller 6 siffror. Fyra- eller sexsiffriga kontokoder väljs med [383] alternativ 2. Programmera en 6-siffrig kod endast när du använder SIA-rapporteringsformatet. SIA använder den här kontokoden för alla partitioner och systemhändelser. Alla andra rapporteringsformat använder en 4-siffrig systemkonto od för att rapportera systemunderhåll (t.ex. låg batterinivå, zonfel) och testöverföringshändelser. Om du vill programmera en 4-siffrig kod lägger du till FF till de två sista siffrorna.

[001]-[032] Partitionens kontokoder

Använd dessa avsnitt för att programmera kontokoder för varje partition.

När du använder andra format än SIA, identifierar dessa kontokoder larmsystemet på larmcentralen när du kommunicerar partitionsspecifika händelser.

- ❗ **Anm:** Systemet kommunicerar inte om kontokoden inte är programmerad. När detta inträffar visas Kontokod inte programmerad snabbt på knappsatsen när installationsprogrammeringsläget avslutas.
- ❗ **Anm:** Om inga telefonnummer har programmerats inträffar inte felmeddelandet.

[311]-[332] Partition samtalsinstruktioner

Använd det här programmeringsalternativet för att välja de larmcentralmottagare som partitionens händelser ska meddelas till. Samtalsinstruktioner kan programmeras för varje partition. Varje händelse kan skickas till en av fyra mottagare.

[001] Larm/återställning

Dessa alternativ styr vilka mottagarvägar som är aktiverade för larm och återställning av händelserapporteringskoder på partition 1-32.

Om du vill tilldela en händelse till en mottagare väljer du ett av följande alternativ:

[01] Mottagare 1

[02] Mottagare 2

[03] Mottagare 3

[04] Mottagare 4

[002] Sabotage (inklusive systemsabotage)/återställning

Dessa alternativ styr vilka mottagarvägar som är aktiverade för sabotage och återställning av händelserapporteringskoder på partition 1-32.

Om du vill tilldela en händelse till en mottagare väljer du ett av följande alternativ:

[01] Mottagare 1

[02] Mottagare 2

[03] Mottagare 3

[04] Mottagare 4

[003] Öppningar/stängningar

Dessa alternativ styr vilka mottagarvägar som är aktiverade för öppning och stängning av händelserapporteringskoder på partition 1-32. Om du vill tilldela en händelse till en mottagare väljer du ett av följande alternativ:

[01] Mottagare 1

[02] Mottagare 2

[03] Mottagare 3

[04] Mottagare 4

[350] Kommunikationsenhetsformat

Använd det här programmeringsalternativet för att tilldela ett kommunikationsenhetsformat till var och en av de fyra mottagarna som programmerats i avsnitt [301]. De tillgängliga kommunikationsenhetsformaten är följande:

Programmeringsalternativ	Kommunikationsenhetsformat
03	DTMF-kontakt-ID
04	SIA FSK

Om du vill tilldela ett kommunikationsenhetsformat, väljer du en mottagare (alternativ [001]-[004]) och anger sedan den 2-siffriga koden som motsvarar det valda formatet. Se [Rapporteringskoder](#) för detaljerade beskrivningar av varje format.

[377] Kommunikationsvariabler

[001] – Repetitionsavstängning

Larm/återställningar

Det här värdet definierar antalet kommunikationsförsök som görs för larm-/återställningshändelser, per zon, innan zonen går in i repetitionsavstängning. Giltiga värden är 000 till 014 sekunder. För CP-01 är posterna från 001–006.

När det programmerade antalet larm-/återställningshändelser har kommunicerats, kommuniceras inga ytterligare larm-/återställningshändelser för zonen förrän repetitionsavstängningen har återställts. Den senaste återställningshändelsen meddelas inte förrän repetitionen har raderats. Om gränsen för repetitionsavstängningen för zonlarm exempelvis är inställd på [003], blir cykeln som följer: larm/återställning, larm/återställning, larm...8 timmar eller tillkoppling/frånkoppling...återställning.

Klockans uteffekt är inte aktiverad för larm på zoner som har överskridit gränsen för repetitionsavstängningen. Repetitionsavstängningen på globala zoner loggar en gång till systemområdet.

- ❗ **Anm:** CP-01 Repetitionsavstängningen återställs på alla partitioner när någon partition på systemet är aktiverad eller inaktiverad, eller varje dag vid midnatt. För CP-01 återställs repetitionsavstängningen efter 8 timmars inaktivitet.

När larmsystemet har återställts kommunicerar det normalt.

- ❗ **Anm:** Händelsebufferten kan följa repetitionsavstängningen om aktiverad.

Manipulerar/återställer

Det här värdet definierar antalet gånger som samma systemsabotagehändelse inträffar innan det går in i repetitionsavstängning. Giltiga värden är 000 till 014 sekunder.

Underhållsproblem/återställning

Det här värdet definierar antalet gånger som samma systemunderhållshändelse (problem) inträffar innan det går in i repetitionsavstängning. Brandproblem följer underhållsets repetitionsavstängningsvariabel.

[002] – Kommunikationsfördröjning

Sändningsfördröjning (sekunder)

Det här värdet definierar fördröjningen innan ett larm överförs.

Fördröjningen gäller för zoner som har attributet överföringsfördröjning aktiverat. Giltiga värden är från 000 till 255 sekunder (0–45 sekunder för CP-01). Varje partition delar samma aktiva timer. Om fördröjningen redan är aktiverad på grund av larm inom ett annat område, startas timern för kommunikationsfördröjningen inte om på nytt av någon ny aktivitet i ett annat område.

Inbrottsverifierade händelser skjuts upp tills överföringsfördröjningen har löpt ut. När en giltig inaktiveringsprocedur används medan överföringsfördröjningen är aktiv, visas ett meddelande om avbruten kommunikation kort på knappsatsen när fördröjningen avbryts.

- ① **Anm:** ^{NA} För UL/ULC-noterade installationer kan inpasseringsfördröjningen plus kommunikationsfördröjningen inte överskrida 45 sekunder.

Kommunikationsfördröjning vid AC-fel (minuter eller timmar)

Det här värdet avgör fördröjningen innan ett AC-fel eller en AC-återställning rapporteras. AC-felet eller återställningen visas fortfarande omedelbart. Giltiga värden är från 000 till 255 minuter/timmar (max. 180 minuter för UL-klassade installationer i kommersiell miljö). Val av minuter eller timmar för fördröjningen anges i avsnitt [\[382\] Larmsändare alternativ 3](#).

- ① **Anm:** Om kommunikationsfördröjningen för AC-fel programmeras som 000, skickas rapporteringskoden för AC-fel omedelbart.
- ① **Anm:** ^{ULC} För UL-klassad brandövervakning i kommersiell miljö ska inställningen vara 180 minuter.

TLM-problemfördröjning

Använd det här avsnittet för att programmera antalet giltiga kontroller (3 sekunders intervall) som krävs innan ett problem med telefonlinjen genereras. Giltiga värden är 000–255 för problem med meddelande och överföringsfördröjningar på 3 till 765 sekunder (12,75 minuter).

Svagt batteri i trådlös zon överföringsfördröjning (i dagar)

När en zon rapporterar en låg batterinivå anges problemet omedelbart på knappsatsen, men överföringen till larmcentralen fördröjs av antalet dagar som programmerats i detta avsnitt. Om det batteriets låga nivå inte korrigeras innan fördröjningen löper ut, överförs det batteriets låga batterinivå. Överföringen av återställningen av svagt batteri är inte fördröjd.

Sabotage överföringsfördröjning

Värdet i det här avsnittet fastställer tidsperioden innan en sabotagehändelse genereras.

Sabotagefördröjning mäts i dagar om du använder stängnings sabotage, eller timmar om du använder aktivitetssabotage som programmeras i avsnitt [\[311\] alternativ 6](#). Giltiga värden är [001]–[255] eller [000] för att avaktivera.

Tidsintervall för att avbryta kommunikation

När överföringsfördröjningen har löpt ut och ett zon larm har överförts, börjar avbrytningsperiod för kommunikation.

Om en åtkomstkod anges under denna period, kommuniceras och loggas en rapporteringskod. Om perioden löper ut utan en angiven åtkomstkod eller om en kod anges efter perioden, loggas eller kommuniceras inte den avbrutna kommunikationen.

- ① **Anm:** Avbrytningsperioden startar inte efter ett [F][M][P] knapplarm.

[003] – Periodisk testöverföringscykel

Det här värdet fastställer perioden mellan testöverföringarna. Giltiga värden är [000]–[255]. Om detta intervall är i timmar eller dagar fastställs av avsnitt [\[022\]](#), alternativ 4.

- ① **Anm:** ^{NA} För UL/ULC-installationer beror testintervallet på typen av tillämpning. Se [Regelmässiga godkännanden](#) för information om hur du ställer in rätt värden.

[004] – Tidpunkt för periodisk testöverföring

Ange en 4-siffrig tid med 24-timmarsformat (TT:MM).

Giltiga värden är från 00 till 23 för timmarna (TT) och 00 till 59 för minuterna (MM).

Ange [9999] i detta avsnitt för att avaktivera tidpunkten för testöverföringen.

❗ **Anm:** Den här tiden bör inte ställas in för samma tid som sommartid.

[011] – Max uppringningsförsök

Det här avsnittet används för att programmera antalet uppringningsförsök som görs till varje telefonnummer vid kommunikation. Giltiga värden är 001–005.

❗ **Anm:** ^{NA} För UL/ULC-listade installationer måste detta värde anges till 005.

[012] – Väntan mellan PSTN-försök

Den här programmerbara timern lägger till en fördröjning innan nästa uppringningsförsök görs via PSTN. Giltiga värden är 000–255, med en standard på 3 sekunder (vilket ger totalt 8 sekunder: 3 sekunders fördröjning + standard 5 sekunders sökning efter uppringningston).

[013] – Väntan mellan framtvingade försök

Det här programmeringsalternativet används för att ställa in hur lång tid larmsystemet väntar mellan det första uppringningsförsöket och försöket till tvångsuppringning.

Giltiga värden är 001–255. Standard är 020.

[014] – Väntan på handskakning efter uppringning

Det här alternativet används för att programmera den tidsperiod som kommunikationsenheten väntar på en giltig inledande handskakning från mottagaren efter att du har ringt det programmerade telefonnumret. Giltiga värden är 001 till 255 sekunder.

❗ **Anm:** ^{UL} Maximalt 45 sekunder för UL-installationer.

[015] – IP vänta på bekr.

Det här alternativet används för att programmera den tidsperiod som kommunikationsenheten väntar på en bekräftelse efter att den har överförts via IP/GS. Giltiga värden är 001 till 255 sekunder. Standardvärdet är 60 sekunder.

[016] –IP/mobil, felkontrolltimer

Det här avsnittet används för att programmera antalet avsökningskommandon som skickas utan giltiga avsökningssvar innan larmsystemet genererar ett problemtillstånd. Kontrollerna sker med tre sekunders mellanrum.

Giltiga värden är 003–255 för problem med meddelanden och överföring.

Problemåterställningen fördröjs inte.

[380] Larmsändare alternativ 1

1 – Kommunikation aktiverad/avaktiverad

PÅ: (Standard) Systemets kommunikationsenhet är aktiverad och alla händelser med rapporteringskoder rapporteras till larmcentralen. Se telefonnummer, rapporteringskod och programmeringsavsnitt för samtalsinstruktion.

AV: Systemets kommunikationsenhet är inaktiverat och inga händelser rapporteras till larmcentralen.

❗ **Anm:** Om du inaktiverar kommunikationsenheten försvinner alla FTC-problem.

2 – Timeout för återställning på larmsignal

PÅ: Rapporteringskoder för zonåterställning överförs inte förrän zonen har återställts och timeout-tiden har löpt ut. Om zonen inte återställs när bryttiden för ringsignalen löper ut, överförs återställningen när zonen återställs fysiskt eller när systemet frångöps.

❶ **Anm:** 24-timmars zoner återställs inte förrän zonen har återställts fysiskt

AV: Rapporteringskoder för zonåterställning överförs när zonen har återställts fysiskt. Om zonerna fortfarande är aktiva när systemet är frångöpt, överförs återställningskoderna när systemet avaktiveras.

3 – Pulsuppringning

PÅ: Larmsystemet ringer upp telefonnummer med hjälp av (roterande) pulsuppringning.

AV: Larmsystemet ringer upp telefonnummer med hjälp av DTMF-tonvalsknappar (Dual Tone Multi-Frequency).

4 – Pulsuppringning efter femte försöket

PÅ: Om DTMF-uppringning är aktiverat ringer larmsystemet upp telefonnummer med DTMF-uppringning för de första fyra försöken. Om det inte lyckas växlar larmsystemet till (roterande) pulsuppringning för återstående försök.

AV: Om DTMF-uppringning är aktiverat ringer larmsystemet upp telefonnummer med DTMF-uppringning för alla uppringningsförsök.

5 – Parallell kommunikation

PÅ: Parallell kommunikation är aktiverad. Larmsystemet försöker kommunicera genom alla tillgängliga mottagarvägar (PSTN och IP (IP = Ethernet eller mobil) samtidigt. När bekräftelsen har tillhandahållits av någon av mottagarna meddelar larmsystemet nästa händelse. Om fler än en mottagare har konfigurerats för PSTN, följs den säkerhetskopieringsprocedur som beskrivs nedan.

AV: Parallell kommunikation är inaktiverad. Om mottagare 1 misslyckas försöker larmsystemet kommunicera med nästa tillgängliga mottagare (2-4) i följd.

❶ **Anm:** När parallell kommunikation är aktiverad åsidosätts säkerhetskopieringsalternativen för kommunikationsenheten, se [\[384\] Reservalternativ för kommunikationsenhet](#) för programmering av säkerhetskopieringsalternativ för kommunikationsenhet.

6 – Alternativ uppringning

PÅ: Efter varje misslyckat uppringningsförsök växlar kommunikationsenheten till nästa säkerhetskopieringsmottagare i sekvensen:

- Mottagare 2 säkerhetskopierar mottagare 1
- Mottagare 3 säkerhetskopierar mottagare 2
- Mottagare 4 säkerhetskopierar mottagare 3

Detta fortsätter tills kommunikationen har slutförts eller sekvensen har upprepats fem gånger (beroende på antalet maximala uppringningsförsök). Om alla fem försöken misslyckas, loggas ett FTC-problem för det primära telefonnumret. Alla säkerhetskopieringsmottagare använder samma samtalsinstruktioner och format som den primära mottagaren.

AV: Efter 5 misslyckade försök att kommunicera med den primära mottagaren, växlar kommunikationsenheten till nästa säkerhetskopieringsmottagare i sekvensen och gör upp till 5 fler försök. Detta fortsätter tills kommunikationen har lyckats eller tills alla säkerhetskopieringsmottagare har misslyckats, varvid ett FTC-problem för det primära numret loggas.

7 – Minskade uppringningsförsök

PÅ: Om det finns ett TLM problem, försöker larmsystemet omedelbart att anropa säkerhetskopieringsmottagaren. Det här alternativet gäller endast PSTN. Säkerhetskopieringskommunikation måste vara aktiverad. Se alternativ 5, Parallell kommunikation.

Minst två mottagare ska vara aktiverade för att denna funktion ska fungera som avsett. Den här funktionen ska inte aktiveras såvida inte panelen är programmerad för att använda säkerhetskopieringsvägar.

AV: Om ett TLM-problem föreligger, ska antalet programmerade uppringningsförsök göras innan man fortsätter till säkerhetskopieringsmottagaren.

8 – Sabotageaktivitet

PÅ: Inaktivitet på en partition för en programmerad varaktighet (avsnitt [377] alternativ 002, sabotage överföringsfördröjning) överför en sabotagekod till larmcentralen. Det här alternativet är avsett att hjälpa till att övervaka äldre personer eller funktionshindrade. Räknaren återställs om zonaktiviteten upptäcks eller om systemet är aktiverat. Överföringsfördröjningen för sabotage är i timmar.

❶ **Anm:** Sabotagekoden överförs inte när Borta är tillkopplat. Aktiviteten på förbikoppling av zoner påverkar inte den här timern.

AV: Rapporteringskoden för sabotage skickas när det programmerade antalet dagar för sabotage (avsnitt [377]) löper ut utan att partitionen är aktiverad. När koden har skickats startas inte timern igen förrän partitionen har varit aktiverad. Varje dag som programmeras i räknaren representerar en dag plus den tid det tar för partitionen att nå midnatt. För att avaktivera den här funktionen, programmera 000 i avsnitt [377] > [002] alternativ 5.

[381] Larmsändare alternativ 2

1 – Knappsats, återuppringning

PÅ: När rapporteringskoden Öppning efter larm har skickats till ett programmerat telefonnummer, avger knappsatsen en serie på 8 pip för att bekräfta för personen att koden skickades och togs emot. Återuppringning inträffar för varje framgångsrikt rapporterad kod för Öppning efter larm.

AV: När rapporteringskoden Öppning efter larm har skickats till ett programmerat telefonnummer, hörs ingen återuppringning på knappsatsen.

2 – Larmsignal, återuppringning

PÅ: När rapporteringskoden Öppning efter larm har skickats till ett programmerat telefonnummer, avger sirenen en serie på 6 kvitterljud för att bekräfta för passageraren att koden skickades och togs emot. Återuppringning inträffar för varje framgångsrikt rapporterad kod för Öppning efter larm.

AV: När rapporteringskoden Öppning efter larm har skickats till ett programmerat telefonnummer, hörs inte sirenen Återuppringning.

4 – Stängningsbekräftelse aktiverad/inaktiverad

PÅ: När en rapporteringskod för Stängning har överförts till ett programmerat telefonnummer, avger knappsatsen en serie med 8 pip för att bekräfta för personen att stängningskoden skickades och togs emot.

AV: Ingen knappsatsåteruppringning genereras när en rapporteringskod för Stängning har skickats.

8 – Kommunikationsprioritet aktiverad/avaktiverad

PÅ: Händelser följer den prioritetsnivå som anges i ULC-S559-standarderna.

Kommunikation med samtidiga händelser prioriteras i följande ordning (högsta till lägsta prioritet):

1. Brandlarm
2. CO-detektor larm
3. Brandövervakning
4. Fel på brandzon
5. Övervakning (medicinsk, panik eller säkerhet)
6. Alla andra, t.ex. återställning för brandlarm, övervakare, problem och övervakning.

AV: Händelser meddelas i den ordning de inträffar.

ⓘ **Anm:**  Måste vara påslagen för ULC-kommersiella brandövervakningsinstallationer.

[382] Larmsändare alternativ 3

1 – Reserverad

2 – Gångtest-kommunikation

PÅ: Zonlarm som uppstår under gångtest meddelas om de är programmerade att göra det.

AV: Zonlarm under gångtest meddelas inte. FMP-nyckellarm meddelas fortfarande.

4 – Annullering av väntande samtal

PÅ: Strängen för att avbryta väntande samtal (se [\[304\] Sträng för att avbryta väntande samtal](#)) används vid det första försöket att ringa upp varje telefonnummer. Den används inte vid fler uppringningsförsök.

AV: Strängen för att avbryta väntande samtal rings inte upp.

5 – Aktivera/inaktivera interaktiv kommunikationsenhet

PÅ: Systemet kommunicerar med kommunikationsenheten Alarm.com. Alla relaterade programmeringsalternativ, rapportering och övervakning aktiveras när de programmeras via PC-Link2.

AV: ADC-kommunikationsenheten och alla tillhörande programmeringsfunktioner är inaktiverade.

6 – Kommunikationsfördröjning vid AC-fel i timmar/minuter

PÅ: Kommunikationsfördröjning vid AC-fel (avsnitt [\[377\]](#) > [\[002\]](#) alternativ 2) programmeras i timmar.

AV: Kommunikationsfördröjningen vid AC-fel är programmerad på några minuter.

8 – Sabotagebegränsning

PÅ: När systemet avaktiveras kommunicerar det bara modulsabotage. Zonsabotage meddelas inte.

AV: När systemet är avaktiverat meddelar systemet alla sabotage.

[383] Larmsändare alternativ 4

1 – Telefonnummer för kontokod

PÅ: Den kontokod som meddelas till larmcentralen följer telefonnumret som händelsen är programmerad för att kommunicera på (programmerad i avsnitt [\[310\] Kontokoder](#)):

- Mottagare 1 alla händelser kommer att följa partition 1 kontokod
- Mottagare 2 alla händelser kommer att följa partition 2 kontokod
- Mottagare 3 alla händelser kommer att följa partition 3 kontokod
- Mottagare 4 alla händelser kommer att följa partition 4 kontokod

AV: Händelser följer den kontokod som tilldelas varje partition vid kommunikation.

① **Anm:** Den här funktionen fungerar endast med CID

2 – 4 eller 6-siffrig system kontokod

PÅ: Den programmerbara kontokoden i avsnitt [310][000] är 6 siffror lång (används för SIA-format).

AV: Den programmerbara kontokoden i avsnitt [310][000] är 4 siffror lång.

3 – Aktivera Ethernet

PÅ: Aktiverar det inbyggda Ethernet-kortet.

AV: Inaktiverar det inbyggda Ethernet-kortet.

4 – Aktivera mobil

PÅ: Aktiverar kommunikationsmodulens insticksprogram.

AV: Inaktiverar kommunikationsmodulens insticksprogram.

5 – Skicka FTC-händelser

PÅ: Larmsystemet kommunicerar FTC-händelser (underlåtenhet att kommunicera). FTC:s rapporteringskod för problem/återställning följer den samtalsinstruktion som händelserna har tilldelats.

AV: FTC-händelser kommuniceras inte. FTC:s rapporteringskoder för problem/återställning meddelas till samtalsinstruktionen för Underhåll efter nästa lyckade kommunikation.

[384] Reservalternativ för kommunikationsenhet

2 – Reservalternativ – Mottagare 2

PÅ: Mottagare 2 säkerhetskopierar mottagare 1. Mottagare 2 används endast om en FTC-händelse upptäcks på mottagare 1.

Mottagare 2 använder samma format som programmerats för mottagare 1.

AV: Mottagare 2 är oberoende och kommunicerar om ett nummer och format är programmerade.

3 – Reservalternativ – Mottagare 3

PÅ: Mottagare 3 säkerhetskopierar mottagare 2. Mottagare 3 används endast om en FTC-händelse upptäcks på mottagare 2.

Mottagare 3 använder samma format som programmerats för mottagare 2.

AV: Mottagare 3 är oberoende och kommunicerar om ett nummer och format är programmerade.

4 – Reservalternativ – Mottagare 4

PÅ: Mottagare 4 säkerhetskopierar mottagare 3. Mottagare 4 används endast om en FTC-händelse upptäcks på mottagare 3.

Mottagare 4 använder samma format som programmerats för mottagare 3.

AV: Mottagare 4 är oberoende och kommunicerar om ett nummer och format är programmerade.

[385] Ljudmodul, prata/lyssna-mask

1- Prata/lyssna på mottagare 1

PÅ: 2-vägs ljudsessioner kan initieras via mottagare 1.

AV: Oavsett om du har en annan 2-vägs ljudprogrammering kan 2-vägs ljudsessioner inte initieras via mottagare 1.

2- Prata/lyssna på mottagare 2

PÅ: 2-vägs ljudsessioner kan initieras via mottagare 2.

AV: Oavsett om du har en annan 2-vägs ljudprogrammering kan 2-vägs ljudsessioner inte initieras via mottagare 2.

3-Prata/lyssna på mottagare 3

PÅ: 2-vägs ljudsessioner kan initieras via mottagare 3.

AV: Oavsett om du har en annan 2-vägs ljudprogrammering kan 2-vägs ljudsessioner inte initieras via mottagare 3.

4-Prata/lyssna på mottagare 4

PÅ: 2-vägs ljudsessioner kan initieras via mottagare 4.

AV: Oavsett om du har en annan 2-vägs ljudprogrammering kan 2-vägs ljudsessioner inte initieras via mottagare 4.

DLS-programmering

Nedladdningsfunktionen gör det möjligt att programmera hela systemet från en dator. Alla funktioner, ändringar och statusar, som problemtillstånd och öppna zoner, kan visas och programmeras med hjälp av nedladdningsfunktionen.

Följande nedladdningsalternativ är tillgängliga:

- Sextimmars period efter start: Efter att larmsystemet har startats är nedladdningen tillgänglig i sex timmar. Detta ger dig möjlighet att ladda ned utan att behöva slutföra någon programmering av knappsatsen.
- Dubbelsamtalsmetod: Installatören initierar en nedladdningsperiod genom att ringa upp larmsystemet, lägga på och sedan ringa upp igen.
- Användaraktiverad DLS-nedladdningsperiod: Användaren initierar en nedladdningsperiod med `[*][6][Masterkod][05]`. Detta kan vara en period på sex timmar under vilken installatören initierar och avslutar nedladdningar så många gånger som krävs, eller ett fönster på en timme för engångsanvändning.
- Användarinitierat anrop: användaren kan initiera en nedladdningssession med `[*][6][Masterkod][06]`.
- Lokal installation med USB: Installatören ansluter en dator direkt till larmsystemet och sköter nedladdningen på plats.
- Automatisk uppladdning av händelsebuffert: Händelsebufferten laddas automatiskt upp till DLS/SA-datorn när den blir 75 % full.

Se DLS/SA-programmeringsavsnitten nedan för beskrivningar av konfigurationsalternativen.

[401] DLS-/SA-alternativ

1 – Dubbelsamtal

PÅ: Samtal om hämtning eller SA besvaras om en lyckad dubbelsamtalsrutin upptäcks. Låt hämtningsdatorn ringa systemet och låt telefonlinjen ringa en eller två gånger. Lägg på efter en eller två ringningar. Larmsystemet svarar på den första signalen om du ringer tillbaka inom tiden för dubbelsamtalstimern (avsnitt [405]).

AV: Inkommande samtal besvaras inte med rutinen för dubbelsamtal såvida inte användaren aktiverar DLS-fönstret.

❶ **Anm:** Den här funktionen styr DLS-fönstret endast för PSTN-anslutningar.

2 – Användare aktiverar/inaktiverar DLS

PÅ: Kommandot `[*][6][Masterkod][05]` aktiverar ett sextimmarsfönster där hämtningssamtal besvaras vid start om en lyckad dubbelsamtalsrutin upptäcks.

AV: Användaren kan inte aktivera ett hämtningsfönster.

3 – DLS-återuppringning

PÅ: När ett hämtningssamtal besvaras kommer både datorn och larmsystemet att lägga på. Larmsystemet ringer sedan upp hämtningsdatorn igen med hjälp av [402]-hämtningstelefonnumret och startar DLS-sessionen.

① **Anm:** Inaktivera det här alternativet om du använder fler än en hämtningsdator.

AV: Efter lyckad validering får hämtningsdatorn omedelbar tillgång till larmsystemet.

4 – Användaruppringning

PÅ: Ett enskilt uppringningsförsök kan göras till hämtningsdatorn med [*][6][Masterkod][06].

AV: [*][6][huvudkod][06] tillåter inte att en hämtningssession inleds.

6 – Paneluppringning och baudhastighet

PÅ: När en DLS/SA-session initieras av användaren skickas den inledande rubriken med 300 baud.

AV: När en DLS/SA-session initieras av användaren skickas den inledande rubriken med 110 baud. Larmsystemet kommer sedan att växla till 300 baud för att ta emot svaret från DLS-datorn.

7 – Alternativ kommunikationsenhet DLS

PÅ: När den här funktionen är aktiverad svarar larmsystemet på DLS-förfrågningar via den alternativa kommunikationsenhetens IP- eller mobilvägar när som helst, oavsett om DLS-fönstret är aktivt eller inte.

Om ett fördefinierat antal på varandra följande felaktiga DLS-åtkomstkoder upptäcks (se [Fjärrblockering för DLS](#)) när du försöker upprätta en anslutning blockeras dock DLS-åtkomsten för den alternativa kommunikationsenheten till nästa timme.

AV: När den här funktionen är inaktiverad svarar larmsystemet endast på DLS-förfrågningar via den alternativa kommunikationsenhetens IP- eller mobilvägar när DLS-fönstret är aktivt.

DLS/SA-fönstret är aktivt efter en uppstart eller om det aktiveras med [*][6][huvudkod][05] (Systemservice/DLS).

① **Anm:** Det här alternativet styr endast DLS över den alternativa kommunikationsenheten.

[402] Programmering av PSTN DLS-telefonnummer

Det här avsnittet används för att programmera telefonnumret för DLS-hämtning via PSTN. Det här telefonnumret används för användaruppringning, periodisk DLS och DLS-återuppringning. Om inget telefonnummer har programmerats försöker systemet använda den alternativa kommunikationsenhetens IP-väg (om den är konfigurerad).

Den maximala nummerlängden är 32 siffror.

[403] DLS-åtkomstkod

Den här sexsiffriga hexadecimala koden gör det möjligt för larmsystemet att bekräfta identiteten på hämtningsdatorn.

Larmsystemet tillåter inte DLS-åtkomst om koden inte stämmer överens med datorn.

När en DLS-anslutning har upprättats har operatören tre försök att ange rätt åtkomstkod. Om dessa försök misslyckas kopplas larmsystemet från och ett nytt försök måste göras.

Om mobil- eller IP-vägar används för DLS-anslutningen leder ett förprogrammerat antal misslyckade försök till en DLS-blockering på en timme. Antal försök programmeras i avsnitt [012].

[404] DLS/SA, panel-ID

Den här tolv-siffriga hexadecimala koden identifierar larmsystemet för hämtningsdatorn.

[405] PSTN-dubbelsamtal, timer

Använd det här avsnittet för att programmera hur lång tid som kan förflyta mellan det första och andra samtalet när dubbelsamtalshämtning används. Giltiga värden är 001 till 255 (sekunder).

[406] PSTN, antal ringningar före svar på

Värdet i det här avsnittet avgör hur många ringningar som krävs för att skapa en DLS-anslutning. Funktionen är inaktiverad när den är inställd på 000 (standard). Giltiga värden är [000]–[020].

- ① **Anm:** Om alternativen Dubbelsamtal och Antal ringningar före svar är aktiverade kommer ett av dem att fungera beroende på hur installatören ringer upp larmsystemet.

[407] SA-åtkomstkod

Den här sexsiffriga hexadecimala koden gör det möjligt för larmsystemet att bekräfta identiteten på hämtningsdatorn.

Larmsystemet tillåter inte uppladdning/hämtning om koden inte stämmer överens med datorn.

Programmering av åtkomstkoden som FFFFFFF inaktiverar SA-åtkomst.

När en SA-anslutning har upprättats tillåts flera försök att ange rätt åtkomstkod för hämtning (programmerad i [012]).

Operatören får tre försök att ange rätt åtkomstkod. Om dessa försök misslyckas kopplas larmsystemet från och ett nytt försök måste göras.

Om mobil- eller IP-vägar används för SA-anslutningen orsakar upp till fem misslyckade försök en SA-blockering på en timme (se [Fjärrblockering för DLS](#)).

[410] Automatiska DLS/SA-alternativ

[001] – Auto DLS-alternativ

1 – Periodisk DLS

PÅ: Uppladdnings-/hämtningskommandon som programmerats i förväg (batch-filer) hämtas regelbundet till DLS-datorn.

Se nedan för att programmera vilka tider och dagar detta ska ske.

- ① **Anm:** Datorn måste vänta på ett samtal för att den här funktionen ska fungera.

AV: Larmsystemet ringer inte hämtningsdatorn med jämna mellanrum.

3 – DLS på händelsebuffert full till 75 %

PÅ: Larmsystemet ringer automatiskt hämtningsdatorn med DLS när händelsen Händelsebuffert 75 % full inträffar.

Det här alternativet är oberoende av den faktiska överföringen av händelsen Händelsebuffert full till 75 % full (händelsen behöver inte överföras för att panelen ska utföra den automatiska uppladdningen).

Panelen kommunicerar först händelsen Händelsebuffert full till 75 % (om aktiverad) med antingen PSTN eller IP och utför sedan den automatiska hämtningen.

AV: Larmsystemet ringer inte automatiskt hämtningsdatorn med DLS när händelsen Händelsebuffert 75 % full inträffar.

8 – DLS på programmeringsändring

PÅ: När panelen återgår till skärmen "Redo att tillkoppla" efter en programmeringsändring ansluter larmsystemet automatiskt till nedladdningsdatorn 15 minuter senare.

AV: Larmsystemet ringer inte automatiskt hämtningsdatorn när systemprogrammeringen ändras.

[002] Periodiska DLS-dagar

Det här avsnittet används för att programmera antalet dagar mellan periodiska DLS-hämtningar. Giltiga värden är från 001 till 255 dagar.

[003] Periodisk DLS-tid

Det här avsnittet används för att programmera den tid på dygnet då periodiska DLS-hämtningar sker. Tiden är i 24-timmarsformat och standardvärdet är 00:00 (midnatt).

[007] Period för samtalsfördröjning

Fönstret för samtalsfördröjning är de övre och undre gränsvärdena för en slumpmässig tid då panelen kan initiera en uppringning till en fjärrdator. Denna funktion ska tillämpas på Periodiska DLS-dagar. När ett värde anges i det här avsnittet åsidosätts inställningen i Periodisk DLS-tid (se alternativet ovan). När 00:00 anges i detta fält initierar larmsystemet ett DLS-samtal vid den tid som programmerats i Periodisk DLS-tid. Start- och sluttider måste definieras med 24-timmarsformat (t. ex. 13:30) och kan inte sträcka sig över en dag (t.ex. starttid 23:00 och sluttid 01:00).

Virtuella ingångar

Om en tredjepartsintegrering används kan virtuella zoner mappas mot konfigurerade systemzoner.

[560][001]–[032]

Tilldela motsvarande tresiffriga zonnummer till den virtuella ingången. Därefter kan den virtuella ingången styras via en tredjepartsintegrering.

Schemaprogrammering

Avsnitten som beskrivs nedan används för programmering av schemalagda drifttider för PGM-kommandoutgång 1–4.

[601]–[604] Programmeringsschema 1–4

Dessa avsnitt används för att definiera scheman för PGM-kommandots utgångar 1–4. När ett PGM har konfigurerats för tidsinställd utgångsfunktion, aktiveras det vid den programmerade starttiden och stängs av efter den programmerade varaktighet. Till exempel 5 sekunder.

Varje schema innehåller fyra intervaller, för kommandoutgångar 1–4. Inom varje intervall kan en start- och sluttid programmeras för varje veckodag. Semesterscheman 1–4 kan också väljas. Om du vill att kommandoutgången ska följa ett schema, programmerar du kommandoutgången i avsnittet [009] och anger sedan schema 001–004 i avsnitt [011].

[101]–[102] Ställa in start- och sluttider

Används för att programmera tidpunkten på dagen då schemaintervallet börjar och slutar. (TT:MM). Giltiga värden är 0000–2359 och 9999. Sluttiden måste vara lika med eller senare än starttiden. 9999 används när ett intervall behöver vara längre än 24 timmar. För att göra detta programmerar du starttiden för det första intervallet och sedan sluttiden med 9999. Programmera starttiden för det andra intervallet som 9999 och sluttiden med önskad tid när utgången ska inaktiveras. Välj veckodag då schemat ska avslutas.

❗ **Anm:** Om två intervall i ett schema har programmerats med samma starttid, följer schemat intervallet med den längsta sluttiden.

[103] Dagar, tilldelning

Används för att programmera den veckodag som det schemalagda intervallet börjar och slutar. Använd rullningsknapparna för att välja en dag och växla sedan på alternativet. Flera dagar i veckan kan aktiveras.

[104] Helgdag, tilldelning

Programmera PGM för att följa helgdagsschema grupp 1–4. Välj (J) för att aktivera. Om alla veckodagar för ett intervall är inaktiverade (N), aktiveras schemat på de aktiverade helgdagarna.

[711]–[714] Helgdagsscheman

Använd det här avsnittet för att programmera semesterscheman. Under semesterscheman inträffar inte andra schemalagda händelser. Ange avsnitt 711 till 714 för semestergrupp 1 till 4.

Var och en av de fyra tillgängliga semestergrupperna kan ha upp till 99 semesterscheman programmerade.

[001]–[099] Semesterdatum 1–99

Programmera semesterdatum i följande format: DDMMÅÅ

MM giltiga värden är 01 till 12

DD giltiga värden är 01 till 31

ÅÅ giltiga värden är 00 till 99

[802] Programmering av ljudverifieringsmodul

Denna modul ger tvåvägsljudkommunikation mellan centralstationen och personerna i lokalen.

- ① **Anm:** För fullständiga programmeringsbeskrivningar och arbetsblad, se installationshandboken för HSM2955 ljudverifieringsmodul.

Trådlös programmering

[804] Trådlös programmering

Detta programmeringsavsnitt används för att registrera, programmera och radera trådlösa enheter. Observera att den trådlösa mottagaren HSM2HOSTx eller knappsats av RF-modell måste vara installerad för att kunna registrera trådlösa enheter.

- ① **Anm:** Se bruksanvisningen för installation av HSM2HOST för information.

Programmering av kommunikationsenhet

[850] Mobilsignalstyrka

Det här avsnittet används för att visa såväl mobilsignalstyrka som den radioteknik som används.

Tabell 37: Mobilteknik

Display	Teknik
GP	GPRS
ED	EDGE
HS	HSPA
H+	HSPA
CD	CDMA
EV	EVDO
LT	LTE

5 staplar indikerar max. signalstyrka. 0 staplar indikerar att kommunikationsenheten inte är ansluten till nätverket.

[851] Programmering av alternativ kommunikationsenhet

De programmeringsavsnitt som beskrivs i detta dokument kan visas på knappsatsen. För att påbörja programmeringen, går du in i: [*][8][installatörskod] [851] [avsnittsnummer], där avsnittsnummer är det tresiffriga avsnittsnummer som detta avsnitt refererar till. Installatörer kan granska/registrera programmeringsalternativ på panelens knappsats.

Systemalternativ

[001] Ethernet IP-adress
Standard (000.000.000.000)

Ange kommunikationsenhetens IP-adress. Säkerställ att IP-adressen är unik för kommunikationsenheten i det lokala nätverket.

Formatet utgörs av fyra fält, som vart och ett består av ett tresiffrigt decimaltal. Giltigt intervall: 000–255. Om en IP-adress programmeras i detta avsnitt arbetar enheten med statisk IP (DHCP inaktiverad). Avsnitt [002] och [003] ska också programmeras när statiska IP-adresser används.

- ⓘ **Anm:** Standard för detta avsnitt att Dynamic Host Configuration Protocol (DHCP) är aktiverat. När detta är aktiverat ställer DHCP-servern in värden för: IP-adress [001], nätmask [002] och gateway [003]. Om en IP-adress programmeras i detta avsnitt kommer DHCP att inaktiveras (statisk IP).

[002] Ethernet IP delnätmask
Standard (255.255.255.000)

Ange kommunikationsenhetens Ethernet IP delnätmask. Formatet utgörs av fyra fält, som vart och ett består av tre siffror. Giltigt intervall: 000–255.

- ⓘ **Anm:** Om DHCP är aktiverat, kommer DHCP-servern att tilldela nätmasken för detta avsnitt och det programmerade värdet kommer att ignoreras.

[003] Ethernet Gateway IP-adress
Standard (000.000.000.000)

Ange IP-adressen till kommunikationsenhetens Ethernet gateway. IP-adressen till gateway krävs när en router används i det lokala nätverket för att nå den destinations-IP-adress som specificeras i avsnitt [001]. Formatet utgörs av fyra fält, som vart och ett består av ett tresiffrigt decimaltal.

Giltigt intervall: 000–255.

- ⓘ **Anm:** Om DHCP är aktiverat tilldelar DHCP-servern IP-adressen till gateway för detta avsnitt och det programmerade värdet kommer att ignoreras.

[004] Övervakningsintervall för mottagare
Standard (135)

När mottagarövervakning är aktiverad (PÅ) i avsnitt [005] växlingsalternativ [3] skickar enheten hjärtslag till Ethernet-mottagare 1 eller mobil-mottagare 1 för att testa kommunikationsvägen. Använd detta avsnitt för att ställa in intervalltiden (i sekunder) när hjärtslag skickas till mottagarna. Giltigt intervall 00000–65535 sekunder. Om det programmerade är mindre än 10 sekunder inaktiveras övervakningen.

[005] Systemväxlingsalternativ

[1] Ethernet-mottagare 1 övervakad Standardinställning (AV)

PÅ: Ethernet-mottagare 1 övervakas och hjärtslag skickas till Ethernet-mottagare 1 baserat på det övervakningsintervall som programmerats i avsnitt [004].

AV: Ethernet-mottagare 1 övervakas inte. När detta är inaktiverat skickas hjärtslag 1 till Ethernet-mottagaren en gång i timmen, oavsett övervakningstyp (hjärtslag 1 eller 2). Hjärtslag skickas på nytt var 5:e sekund tills ACK (kvittering) tas emot. Om ingen ACK för hjärtslag tagits emot efter (övervakningsintervall för mottagare + 75 sekunder) indikeras övervakningsproblem.

- ⓘ **Anm:** Ethernet-mottagare 2 kan inte övervakas.

[2] Mobil-mottagare 1 övervakad Standard (AV)

PÅ: Mobilmottagare 1 övervakas och hjärtslag skickas till mobilmottagare 1 baserat på det övervakningsintervall som programmerats i avsnitt [004]. Om ACK av hjärtslag inte tas emot sänds det på nytt var 5:e sekund. Utebliven ACK av två på hjärtslag i rad kommer att återställa radion.

AV: Mobilmottagare 1 övervakas inte. När den är inaktiverad skickas inte hjärtslag till mottagaren. Övervakningsproblem indikeras.

① **Anm:** Mobilmottagare 2 kan inte övervakas.

[3] Övervakningstyp, Standardinställning (AV)

PÅ: Hjärtslag 1 (kommersiell miljö, övervakning). Denna typ av övervakning är lämplig för tillämpningar där bytesdetektering krävs i övervakningspaketet.

AV: Hjärtslag 2 (bostadsmiljö, övervakning). Denna typ av övervakning är lämplig för tillämpningar där det krävs övervakning av kommunikationsvägen till mottagaren (ingen bytesdetektering).

① **Anm:** Övervakning i kommersiell miljö är mer dataintensiv än övervakning i bostadsmiljö och bör endast användas när så krävs för att installationen ska godkännas.

[4] Primär väg Standardinställning (AV)

PÅ: Mobilkanal är den primära vägen. Ethernet-kanal är den sekundära vägen.

AV: Ethernet-kanal är den primära vägen i en dubbel kommunikationsenhet. Mobilkanal är den sekundära vägen.

[6] Fjärruppgradering av inbyggd programvara Standard (PÅ)

PÅ: Kontrollpanelens fasta programvara kan fjärruppgraderas med hjälp av Ethernet-/ mobilvägarna.

AV: Kontrollpanelens fasta programvara kan inte fjärruppgraderas. Lokal uppgradering av den fasta programvaran är fortfarande möjlig.

[7] Alternera testsändningar Standard (AV).

PÅ: När det periodiska testsändningsintervallet infaller kommer testsändningen att alternera mellan att skickas till de primära och sekundära mottagarna med varje testsändningsintervall.

AV: När det periodiska testsändningsintervallet infaller kommer testsändningen att skickas till de programmerade mottagarna, baserat på inställningarna av de periodiska testsändningarnas rapportkoder.

[8] Mobil, problem med låg signal. Standard (AV)

Detta alternativ maskerar problemet med låg signal så att det inte genererar mobilproblem.

PÅ: En mobilproblemhändelse genereras när radiosignalens nivå faller under gränsvärdesnivån (genomsnittlig nivå för mobilsignalkvalitet är 4 eller lägre).

AV: Det genereras inte någon mobilproblemhändelse när radiosignalens nivå faller under gränsvärdesnivån (genomsnittlig nivå för mobilsignalkvalitet är 4 eller lägre).

[006] Systemväxlingsalternativ 2

[1] Ethernet-mottagare 1 aktiverad. Standard (PÅ)

PÅ: Ethernet-mottagare 1 är aktiverad.

AV: Ethernet-mottagare 1 är inaktiverad.

[2] Ethernet-mottagare 2 är aktiverad. Standard (PÅ)

PÅ: Ethernet-mottagare 2 är aktiverad.

AV: Ethernet-mottagare 2 är inaktiverad.

[3] Reserverad

[4] Mobilmottagare 3 är aktiverad. Standard (PÅ)

PÅ: Mobilmottagare 3 är aktiverad.

AV: Mobilmottagare 3 är inaktiverad.

[5] Mobilmottagare 4 är aktiverad. Standard (PÅ)

PÅ: Mobilmottagare 4 är aktiverad.

AV: Mobilmottagare 4 är inaktiverad.

[6] Reserverad

[7] DLS via mobilnätverk. Standard (PÅ).

PÅ: DLS är aktiverat i mobilvägen.

AV: DLS är inaktiverat i mobilvägen.

- ① **Anm:** Programmera denna växling som AV för att förhindra att DLS använder mobilvägen.
- ① **Anm:** Om denna växling är AV kommer DLS-sessioner endast att äga rum via Ethernet-vägen, utan hänsyn till den primära väg som är inställd i avsnitt [005] växlingsalternativ [4]. Om den är PÅ kommer kommunikationsenheten att först ansluta till den primära vägen för DLS. Om sessionen misslyckas kommer den sekundära vägen att användas.

[8] Eliminering av nätverksproblem. Standard (AV).

PÅ: Mobil-/Ethernet-övervakningsproblem och återställningssignaler följer fördröjningstiderna enligt programmeringen i avsnitt [226].

AV: Mobil-/Ethernet-övervakningsproblem och återställningssignaler skickas omedelbart.

[007] IP för DNS-server 1

Standard (000.000.000.000)

Ange IP-adressen för DNS-server 1. Formatet utgörs av fyra fält, som vart och ett består av ett tresiffrigt decimaltal. Giltigt intervall: 000–255.

- ① **Anm:** Om inget värde är programmerat och DHCP används kommer DHCP-servern att konfigurera adressen. Om en adress är programmerad och DHCP används kommer den programmerade adress att användas i stället för DHCP-adressen.

[008] IP för DNS-server 2

Standard (000.000.000.000)

Ange IP-adressen för DNS-server 2. Formatet utgörs av fyra fält, som vart och ett består av ett tresiffrigt decimaltal. Giltigt intervall: 000–255.

- ① **Anm:** Om inget värde är programmerat och DHCP används kommer DHCP-servern att tilldela detta värde. Om en adress är programmerad och DHCP används kommer den programmerade adress att användas i stället för DHCP-adressen.

Programmeringsalternativ

[010] Systemväxlingsalternativ 3

[1] Tvåvägsljud via mobil. Standard (AV)

PÅ: Tvåvägsljud via mobil är aktiverat.

AV: Tvåvägsljud via mobil är inaktiverat.

[2] Visuell verifiering. Standard (OFF)

PÅ: Visuell verifiering är aktiverad.

AV: Visuell verifiering är inaktiverad.

[3] Video på begäran. Standard (OFF)

PÅ: Video på begäran är aktiverad.

AV: Video på begäran är inaktiverad.

- ① **Anm:** Du kan använda panelprogrammeringsavsnittet [851] [010] [3] Video on Demand för att möjliggöra hjärtslagsundersökning för Video On Demand från SurGard-mottagaren. Det är inte relaterat till Video on Demand över ITv2. Fibro-evenemang har prioritet framför ITv2 Video on Demand, så att du kan fördröja ITv2 VoD-händelser tills Fibro-evenemang är klara. Bilder du begär med Video on Demand med ITv2 skickas endast till specifika ITv2-sessioner och sänds inte. Inga bilder som du begär med ITv2 skickas till mottagare.

[4] Mottagargrupp. Standard (OFF)

PÅ: Mottagargrupp är aktiverad.

AV: Mottagargrupp är inaktiverad.

[5] Video på begäran i Alarm. Standard (OFF)

PÅ: Video On Demand är endast möjligt i ett larmtillstånd.

AV: Video On Demand är möjligt under larm- och icke-larmförhållanden.

[6] Video On Deman in Away Arm. Standard (PÅ)

PÅ: Video On Demand är endast möjligt när systemet är fränkopplat.

AV: Video On Demand är möjligt under alla förhållanden.

- ① **Anm:** För att aktivera eller inaktivera video vid behov för en specifik PIR-kamera, navigera till [804] [xxx] [011] alternativ 5. Standardvärdet är Y (on). För att aktivera eller inaktivera Video on demand för kameror när systemet inte är borta beväpnat, navigera till [804] [xxx] [011] alternativ 6. Detta gör det möjligt för användaren att aktivera Video on demand på kameror när [851] [010] Alternativ 6 är aktiverat (endast bortläge). Om denna växling är aktiverad är video on demand-funktionen aktiverad för zoner även när systemet inte är i bortkopplat tillstånd. VOD-tidsfönstret följer [804] [841] [002] - Visa tidsfönster och [804] [841] [003] - Visa andra larm.

[7] Reserverad.

[8] Reserverad.

[011] – Installatörskod för kommunikationsenhet
Standard (CAFE)

En installatörskod för kommunikationsenhet krävs för att programmera kommunikationsenhetsmodulen. Giltigt intervall: 0000–FFFF.

[012] DLS-port för inkommande
Standard (03.062)

Den lokala DLS-porten för inkommande (lyssningsporten) är den port som DLS IV använder när den ansluter till kommunikationsenheten. Om en router eller gateway används måste den vara programmerad med en vidarebefordran via TCP-port (TCP = transmission control protocol, protokoll för sändningskontroll) för denna port till kommunikationsmodulens IP-adress. Giltigt intervall: 00000 - 65535.

[013] DLS-port för utgående
Standard (03.066)

DLS-porten för utgående används för utgående sessioner till DLS IV när en SMS-begäran har skickats till kommunikationsenheten. Använd detta avsnitt för att ställa in värdet för den lokala porten för utgående. Värdet måste ändras om kommunikationsenheten är placerad bakom en brandvägg och måste tilldelas ett särskilt portnummer som bestäms av nätverksadministratören.

I de flesta fall krävs det inte att standardvärdet ändras eller att brandväggen konfigureras med denna port.

Giltigt intervall: 00000–65535.

- ① **Anm:** Om avsnitt [006] växlingsalternativ [7] är PÅ kommer DLS att använda den primära vägen för sessionen. Om avsnitt [006] växlingsalternativ [7] är AV kommer DLS att använda Ethernet-vägen om den är tillgänglig.

[015] IP för DLS-uppringning

Standard (000.000.000.000)

[016] Port för DLS-uppringning

Standard (00.000)

Giltigt intervall: 00000–65535.

[018] Mottagargrupp, par

Använd **Mottagargruppspar** för att skicka visuella verifieringssignaler till flera centralstationsmottagare eller när produkten installeras i ULC-applikationer.

Kommunikationsenheten sänder tillbaka signaler till de enskilda mottagarna om det finns ett kommunikationsproblem och indikerar en FTC på kontrollpanelen om det är fel i någon av kommunikationsvägarna. Systemets knappsats visas **Mottagare X FTC-problem**.

Du kan tilldela två mottagarevägar till mottagargruppen men med Ethernet-mottagare 1 och mobilmottagare 1 i den här konfigurationen säkerställs att en enda felpunkt inte avaktiverar båda larmrapporteringsvägarna.

- ① **Anm:** Aktivera **Mottagargruppspar** i avsnitt [851][010] alternativ 4. Programmera automatisk routing i avsnitt [300].

01= Ethernet-mottagare 1

02= Ethernet-mottagare 2

03= Mobilmottagare 1

04= Mobilmottagare 2

Posten **0103** betyder till exempel att mottagargruppen inkluderar Ethernet-mottagare 1 och mobilmottagare 1. Posten **00** eller **FF** betyder ingen mottagare (inaktiverad).

[020] Tidszon

Standard (00)

Se avsnitt [024] 5 Realtidsklocka för mer information. Använd Kolumn 2 (förskjutning, timmar) för att hitta den lokala tidszonen. Anteckna det tvåsiffriga HEX-värdet från kolumn 1 (HEX-värde) på samma rad. Programmera detta HEX-värde för tidszonen. Giltigt intervall är 00–FF.

Tabell 38: Världsomspännande tidszon

HEX-värde	Förskjutning, timmar	Standardförkortning	Placering
01	-12	BIT	Baker Island-tid
05	-11	SST	Somoa standardtid
09	-10	HAST	Hawaii-Aleutisk standardtid
0B	-9,5	MIT	Marquesas Island-tid
0D	-9	AKST	Alaska, standardtid
11	-8	PST	Pacific Standard Time (västkusttid, USA)
15	-7	MST	Mountain Standard Time

Tabell 38: Världsomspännande tidszon

HEX-värde	Förskjutning, timmar	Standardförkortning	Placering
19	-6	CST	Central Standard Time
1D	-5	EST	Eastern Standard Time (östkusttid, USA)
1F	-4,5	VST	Venezuela, standardtid
21	-4	AST	Atlantic Standard Time
23	-3,5	NST	Newfoundland, standardtid
25	-3	ART	Argentina-tid
29	-2	BEST	Brazil Eastern Standard Time (standardtid i östra Brasilien)
2D	-1	CVT	Kap Verde-tid
31	0	GMT	Greenwich Mean Time (UTC)
35	1	CET	Centraleuropeisk tid
39	2	SAST	Sydafrika, standardtid
3D	3	AST	Arabisk standardtid
3F	3,5	IRST	Iran, standardtid
41	4	GST	Gulf Standard Time (Persiska viken, standardtid)
43	4,5	AFT	Afghanistan-tid
45	5	PKT	Pakistan-tid
47	5,5	IST	Indisk standardtid
48	5,75	NPT	Nepal-tid
49	6	VOST	Vostok-tid
4B	6,5	MMT	Myanmar-tid (Burma)
4D	7	BDT	Bangladesh, standardtid
51	8	CST	Kina, standardtid
52	8,25	APO	Apo Island-tid
54	8,75	ACWST	Australian Central Western Standard Time
55	9	KST	Korea, standardtid
57	9,5	ACST	Australian Central Standard Time
59	10	AEST	Australian Eastern Standard Time
5B	10,5	LHST	Lord Howe, standardtid
5D	11	VUT	Vanuatu-tid
5F	11,5	NFT	Norfolk Island-tid
61	12	NZST	Nya Zeeland, standardtid
64	12,75	CHAST	Chatham Island, standardtid
65	13	TOT	Tonga-tid
69	14	LINT	Line Island-tid
70–FF	Ej tillämpligt	Ej tillämpligt	Ej tillämpligt

[025] Återställ radioaktivering
Standard (FF)

Programmera 00 för att inaktivera denna händelse eller FF för att aktivera. Denna händelse inträffar i nordamerikanska mobilkommunikationsenheter när enheten har programmerats av Connect 24.

Systemtestalternativ

Testsändningar till primär mottagare, med sekundär mottagare som reserv:

Ställ in Ethernet-avsnitt [026] till (FF); [027] till (00). Ställ in mobilavsnitt [028] till (FF); [029] till (00).

- Om testsändningen till den primära mottagaren misslyckas görs en reservsändning till den sekundära mottagaren.
- Om testsändningen till den sekundära mottagaren misslyckas genereras ett FTC-problem.

Unik testsändning till primär- och sekundärmottagare:

Ställ in Ethernet-avsnitt [026] till (FF); [027] till (FF). Ställ in mobilavsnitt [028] till (FF); [029] till (FF).

- Modulen kommer att skicka periodiska testsändningar till varje mottagare separat, utan reserver.
- Om testsändningen till någon av de programmerade mottagarna misslyckas genereras ett FTC-problem.

Alternera testsändning:

Alternerad testsändning kan aktiveras eller inaktiveras i avsnitt [005], växlingsalternativ [7].

Alternera testsändning med reservmottagare:

Ställ in Ethernet-avsnitt [026] till (FF); [027] till (00). Ställ in mobilavsnitt [028] till (FF); [029] till (00).

Intervall 1:

- Om testsändningen till den primära mottagaren misslyckas görs en reservsändning till den sekundära mottagaren.
- Om testsändningen till den sekundära mottagaren misslyckas genereras ett FTC-problem.

Intervall 2:

- Om testsändningen till den sekundära mottagaren misslyckas görs en reservsändning till den primära mottagaren.
- Om testsändningen till den primära mottagaren misslyckas genereras ett FTC-problem.

Unik testsändning till primär- och sekundärmottagare:

Ställ in Ethernet-avsnitt [026] till (FF); [027] till (FF). Ställ in mobilavsnitt [028] till (FF); [029] till (FF).

Intervall 1:

- Modulen kommer att skicka periodiska testsändningar till primära mottagare (Ethernet primär och mobil primär) separat, utan säkerhetskopiering.
- Om testsändningen till någon av de programmerade primära mottagarna misslyckas genereras ett FTC-problem.

Intervall 2:

Modulen skickar periodiska testsändningar till sekundära mottagare (Ethernet sekundär och mobil sekundär) separat, utan säkerhetskopiering.

- Om testsändningen till någon av de programmerade sekundära mottagarna misslyckas genereras ett FTC-problem.

[026] Ethernet 1 testsändning

Standard (FF)

Programmera 00 för att inaktivera sändningen av denna händelse eller FF för att aktivera. Se systemtestalternativ för information om inställningar.

[027] Ethernet 2 testsändning

Standard (00)

Programmera 00 för att inaktivera sändningen av denna händelse eller FF för att aktivera. Se systemtestalternativ (på föregående sida) för information om inställningar.

[028] Mobilmottagare 3 testsändning

Standard (FF)

Programmera 00 för att inaktivera sändningen av denna händelse eller FF för att aktivera. Se systemtestalternativ (på föregående sida) för information om inställningar.

[029] Mobilmottagare 4 testsändning

Standard (00)

Programmera 00 för att inaktivera sändningen av denna händelse eller FF för att aktivera. Se systemtestalternativ (på föregående sida) för information om inställningar.

- ① **Anm:** Tidsintervallet (i minuter) mellan periodiska test programmeras i avsnitt [125] (Ethernet) och avsnitt [225] (mobil).

[030] Kommunikationsfel, återställning

Standard (FF)

Programmera 00 för att inaktivera sändningen av denna händelse eller FF för att aktivera. Denna händelse inträffar när ett problem med kommunikationsfel i systemet återställs.

[095] SA inkommande, lokal port

Standard (03.092)

Giltigt intervall: 00000 - 65535

[096] SA utgående, lokal port

Standard (03.093)

Giltigt intervall: 00000 - 65535

Ethernet-mottagare 1, alternativ

[101] Ethernet-mottagare 1, kontokod

Standard (0.000.000.000)

Kontokoden används av larmcentralen för att skilja mellan sändare. Denna kontokod används när hjärtslagssignaler sänds till larmcentralens mottagare. Signaler som tas emot från panelen kommer att använda kontrollpanelens kontonummer. Giltigt intervall: 0000000001-FFFFFFFFFE.

- ① **Anm:** Om Ethernet-mottagare 1 och mobilmottagare 1 är programmerade som samma mottagare (IP- och portnumret är identiska) kommer kontonumret för Ethernet-mottagare 1 att användas.

[102] Ethernet-mottagare 1, DNIS
Standard (000.000)

Utöver kontokoden används Dialed Number Information Service (DNIS, informationstjänst för uppringt nummer) för att identifiera kommunikationsmodulen på larmcentralen. Giltigt intervall: 000000 – 099999. Värdet anges med en inledande 0 följt av den femsiffriga DNIS. Formatet är BCD (Binary Coded Decimal, binärkodad decimal).

❶ **Anm:** Varje Ethernet-/mobilmottagare måste programmeras med en unik DNIS.

[103] Ethernet-mottagare 1, adress
Standard (127.000.000.001)

Standardadressen gör att kommunikationsenheten kan arbeta i oöverskådligt läge.

Oöverskådligt läge används när en mottagare inte är tillgänglig och enheten måste genomföra DLS-sessioner. Används vanligtvis i fall där kunden programmerar kontrollpanelen dagligen p.g.a. åtkomstkontroll och fortfarande vill få larm utan att köpa extra maskinvara (mottagare) eller programvara.

❶ **Anm:** När en giltig IP-adress har programmerats aktiveras Ethernet-mottagare 1 och kommer att förmedla händelser via Ethernet-kanalen.

Ethernet-mottagare 1 och mobilmottagare 1 kan konfigureras för att kommunicera med samma mottagare på larmcentralen. Du konfigurerar enheten så att den använder funktionen för detta gemensamma mottagarläge genom att programmera respektive IP-adress och portnummer för Ethernet-mottagare 1 och mobilmottagare 1 med identiska värden.

❶ **Anm:** Vid drift i gemensamt mottagarläge kommer kontokoden för Ethernet-mottagare 1 att användas för Ethernet och mobil.

[104] Ethernet-mottagare 1 fjärransluten UDP-port
Standard (03.061)

Detta avsnitt bestämmer den fjärranslutna UDP-porten för Ethernet-mottagare 1. Giltigt intervall: 00000 - 65535.

[105] Ethernet-mottagare 1 lokal UDP-port
Standard (03.060)

Använd detta avsnitt för att ställa in värdet för den lokala UDP-porten för utgående. Ställ in värdet för denna port när installationen är placerad bakom en brandvägg och måste tilldelas ett särskilt portnummer som bestäms av larmcentralens systemadministratör. Giltigt intervall: 00000 - 65535.

[106] Ethernet-mottagare 1, domännamn
Standardinställning ()

Ange domännamnet som 32 ASCII-tecken.

Ethernet-mottagare 2, alternativ

[111] Ethernet-mottagare 2, kontokod
Standard (0.000.000.000)

Kontokoden används av larmcentralen för att skilja mellan sändare. Kontokoden används när hjärtslagssignaler sänds till larmcentralens mottagare. Signaler som tas emot från kontrollpanelen kommer att använda kontrollpanelens kontonummer. Giltigt intervall: 0000000001- FFFFFFFFE.

❶ **Anm:** Om både Ethernet-mottagare 2 och mobilmottagare 2 är samma mottagare (IP- och portnumret är identiska) kommer kontot för Ethernet-mottagare 2 att användas för Ethernet och mobil.

[112] Ethernet-mottagare 2, DNIS
Standard (000.000)

Utöver kontokoden används DNIS för att identifiera kommunikationsmodulen på larmcentralen. Giltigt intervall: 000000 – 099999. Värdet anges med en inledande 0 följt av den femsiffriga DNIS. Formatet är BCD.

ⓘ **Anm:** Varje Ethernet-/mobilmottagare måste programmeras med en unik DNIS.

[113] Ethernet-mottagare 2, adress
Standard (000.000.000.000)

Om IP-adressen för Ethernet-mottagare 2 programmeras med 000.000.000.000 inaktiveras Ethernet.

Ange IP-adressen för Ethernet-mottagare 2. Denna adress kommer att tillhandahållas av larmcentralens systemadministratör. Formatet utgörs av fyra fält, som vart och ett består av ett tresiffrigt decimaltal. Giltigt intervall: 000–255.

ⓘ **Anm:** När en giltig IP-adress har programmerats aktiveras Ethernet-mottagare 2 och kommer att förmedla händelser via Ethernet-kanalen.

Ethernet-mottagare 2 och mobilmottagare 2 kan konfigureras för att kommunicera med samma mottagare på larmcentralen.

Du konfigurerar enheten så att den använder funktionen för detta gemensamma mottagarläge genom att programmera respektive IP-adress och portnummer för Ethernet-mottagare 2 och mobilmottagare 2 med samma värden. Vid drift i gemensamt mottagarläge kommer kontokoden för Ethernet-mottagare 2 att användas för kommunikation via Ethernet och mobil.

ⓘ **Anm:** Programmera inte Ethernet-mottagare 1 och Ethernet-mottagare 2 för att kommunicera med samma mottagare.

[114] Ethernet-mottagare 2 fjärransluten UDP-port
Standard (03.061)

Detta avsnitt används för att programmera det portnummer som används av Ethernet-mottagare 2. Ställ in värdet för denna port när installationen är placerad bakom en brandvägg och måste tilldelas ett särskilt portnummer som bestäms av larmcentralens systemadministratör. Giltigt intervall: 00000 - 65535.

ⓘ **Anm:** Programmera inte porten för Ethernet-mottagare 1 och Ethernet-mottagare 2 med samma värde.

[115] Ethernet-mottagare 2 lokal UDP-port
Standard (03.065)

Använd detta avsnitt för att programmera värdet för den lokala porten för utgående. Ställ in värdet för denna port när installationen är placerad bakom en brandvägg och måste tilldelas ett särskilt portnummer som bestäms av nätverksadministratören. Giltigt intervall: 00000 - 65535.

ⓘ **Anm:** Programmera inte porten för Ethernet-mottagare 1 och Ethernet-mottagare 2 med samma värde.

[116] Ethernet-mottagare 2, domännamn
Standardinställning ()

Ange domännamnet som 32-teckens ASCII.

Ethernet-alternativ

[124] Testsändningstid för Ethernet
Standard (9.999)

Ange ett fyrsiffrigt nummer (0000–2359) i 24-timmarsformat för klockan (TTMM) för att ställa in tidpunkten för testsändningen. Giltigt intervall: 00–23 timmar (TT) och 00– 59 minuter (MM). Programmeras ett värde på 9999 inaktiveras tidpunkten för testsändning.

- ① **Anm:** Internt datum och klockslag kommer att programmeras automatiskt när enheten kommunicerar med den primära mottagaren.

[125] Testsändningscykel för Ethernet
Standard (000.000)

Detta värde representerar intervallet mellan testsändningar, i minuter. Giltigt intervall: 000000–999999 minuter. När enheten har skickat den inledande periodiska testsändningen kommer alla framtida testsändningar att förskjutas med det programmerade antalet minuter. Se avsnitt [026]–[029].

Tabell 39: Testsändningsintervall för Ethernet

Testsändningsintervall	Varje dag	Varje vecka	Varje månad
Programmerade minuter	001440	010080	043200

- ① **Anm:** Minimivärdet är 000005 minuter. Om ett intervall som är mindre än 5 minuter programmeras kommer detta att inaktivera testsändning.

Mobilmottagare 3, alternativ

[201] Mobilmottagare 3, kontokod
Standard (0.000.000.000)

Kontokoden används av larmcentralen för att skilja mellan sändare. Denna kontokod används när hjärtslagssignaler sänds till larmcentralens mottagare. Signaler som tas emot från kontrollpanelen kommer att använda kontrollpanelens kontonummer. Giltigt intervall: 0000000001–FFFFFFFFFE.

[202] Mobilmottagare 3, DNIS
Standard (000.000)

Utöver kontokoden används DNIS för att identifiera kommunikationsmodulen på larmcentralen. Giltigt intervall: 000000–0FFFFF Värden anges med en inledande 0 följt av den sexsiffriga DNIS.

- ① **Anm:** Varje Ethernet-/mobilmottagare måste programmeras med en unik DNIS.

[203] Mobilmottagare 3, IP-adress
Standard (000.000.000.000)

Ange IP-adressen för mobilmottagare 1. Denna information kommer att tillhandahållas av larmcentralens systemadministratör. Varje tresiffrigt segment i adressen måste vara inom ett giltigt intervall på 000–255.

- ① **Anm:** När en giltig IP-adress har angetts aktiveras mobilmottagaren och kommer att förmedla händelser via mobilkanalen.

[204] Mobilmottagare 3, port
Standard (03.061)

Detta avsnitt bestämmer vilken port som används av mobilmottagare 3. Ändra standardvärdet för denna port när installationen är placerad bakom en brandvägg och måste tilldelas ett särskilt portnummer som bestäms av larmcentralens systemadministratör. Giltigt intervall: 00000 - 65535.

- ① **Anm:** Om detta avsnitt programmeras med 00000 kommer mottagaren att inaktiveras.

[205] Mobilmottagare 3, APN

Standard ()

Åtkomstpunktens namn (Access Point Name, APN) bestämmer vilket mobilnätverk som kommunikationsenheten ska ansluta till. Denna information är tillgänglig från nätverksoperatören. Programmera detta avsnitt som 32 ASCII-tecken.

- ① **Anm:** När ett SIM-kort med anpassat APN används kommer inte enheten att ha åtkomst till Internet. DLS och fjärruppdatering av fast programvara kan fortfarande göras om avsnitt [221] är programmerat med ett giltigt offentligt APN.

[206] Mobilmottagare 3, domännamn

Standardinställning ()

Ange domännamnet som 32 ASCII-tecken. Denna information kommer att tillhandahållas av larmcentralens systemadministratör.

Mobilmottagare 4, alternativ

[211] Mobilmottagare 4, kontokod

Standard (0.000.000.000)

Kontokoden används av larmcentralen för att skilja mellan olika sändare. Denna kontokod används när signaler sänds till larmcentralens mottagare. Signaler som tas emot på panelen kommer att använda panelens kontonummer. Giltigt intervall: 0000000001–FFFFFFFFFE.

[212] Mobilmottagare 4, DNIS

Standard (000.000)

Utöver kontokoden används DNIS för att identifiera kommunikationsmodulen på larmcentralen. Giltigt intervall: 000000 – 099999. Värdet anges som en 0 följt av det sexsiffriga DNIS-värdet. Formatet är BCD.

- ① **Anm:** Varje Ethernet-/mobilmottagare måste programmeras med en unik DNIS.

[213] Mobilmottagare 4, IP-adress

Standard (000.000.000.000)

Ange IP-adressen för mobilmottagare 4. Denna IP-adress kommer att tillhandahållas av larmcentralen. Formatet utgörs av fyra fält, som vart och ett består av ett tresiffrigt decimaltal. Giltigt intervall: 000–255.

- ① **Anm:** När en giltig adress har angetts aktiveras mobilmottagare 2 och kommer att förmedla händelser via mobilvägen.

[214] Mobilmottagare 4, port

Standard (03.061)

Detta avsnitt definierar porten för mobilmottagare 4. Ändra värdet för denna port när installationen är placerad bakom en brandvägg och måste tilldelas ett särskilt portnummer som bestäms av larmcentralens systemadministratör. Giltigt intervall: 00000 - 65535.

- ① **Anm:** Programmera inte mobilmottagare 1 och mobilmottagare 2 för att kommunicera med samma mottagare.

[215] Mobilmottagare 4, APN

Standardinställning ()

APN bestämmer vilket mobilnätverk som kommunikationsenheten ska ansluta till. Denna information är tillgänglig från nätverksoperatören. Programmera detta avsnitt med upp till 32 ASCII-tecken.

- ① **Anm:** När ett SIM-kort med anpassat APN används kommer inte enheten att ha åtkomst till Internet. DLS och fjärruppdatering av fast programvara kan fortfarande göras om avsnitt [221] är programmerat med ett giltigt offentligt APN.

[216] Mobilmottagare 4, domännamn
Standardinställning ()

Ange domännamnet för mobilmottagare 2 med upp till 32 ASCII-tecken.

Mobilalternativ

[221] Namn på offentlig åtkomstpunkt för mobilnätverk
Standardinställning ()

När kommunikationsenheten är i drift på ett privat APN, använd detta avsnitt för att välja ett offentligt APN för DLS och fjärruppdatering av fast programvara. Denna information är tillgänglig från nätverksoperatören. APN identifierar det offentliga mobilnätverk som kommunikationsenheten ska ansluta till.

[222] Användarnamn för mobilinloggning
Standardinställning ()

Vissa mobiloperatörer kräver att du anger inloggningsuppgifter vid anslutning till ett APN. Programmera användarnamnet för inloggning i detta avsnitt. Ange användarnamnet för mobilnätet med upp till 32 ASCII-tecken.

[223] Lösenord för mobilinloggning
Standardinställning ()

Vissa mobiloperatörer kräver att du anger inloggningsuppgifter vid anslutning till ett APN. Programmera lösenordet för inloggning i detta avsnitt. Ange lösenordet för mobilnätet med upp till 32 ASCII-tecken.

[224] Tidpunkt för mobil testsändning
Standard (9.999)

Ange ett fyrsiffrigt värde i 24-timmarsformat för klockan (TTMM) för att ställa in tidpunkten för testsändningen. Giltigt intervall: 00–23 för timmarna (TT) och 00–59 för minuterna (MM).

- ① **Anm:** Ange 9999 eller FFFF i detta avsnitt för att inaktivera tidpunkten för testsändningen.

Internt datum och klockslag kommer att programmeras automatiskt enbart av den primära mottagaren.

[225] Testsändningscykel för mobil
Standard (000.000)

Detta värde representerar intervallet mellan testsändningar i minuter. Giltigt intervall: 000000–999999 minuter. När enheten har skickat den inledande periodiska testsändningen kommer alla framtida testsändningar att förskjutas med det programmerade antalet minuter. Se avsnitt [026]–[029].

Tabell 40: Intervall för mobil testsändning

Testsändningsintervall	Varje dag	Varje vecka	Varje månad
Programmerade minuter	001440	010080	043200

- ① **Anm:** Minimivärdet är 000005 minuter. Om ett intervall som är mindre än 5 minuter programmeras kommer detta att inaktivera testsändning.

[226] Fördröjningstimer för nätverksproblem
Standard (015)

Det här alternativet används för att programmera fördröjningen, i minuter, för fördröjning av rapportering av ett mobilproblem. Giltiga värden är 000–255. När det här avsnittet programmeras som 00 förmedlas inte mobil-, Ethernet- och övervakningsproblem.

[227] Tidsgräns för röstsamtal
Standard (000) Giltiga värden är 000–255.

[228] Återuppringningstid för röstsamtal
Standard (010) Giltiga värden är 000–255.

[229] Återuppringningsnummer för röstsamtal
Standard () 32-siffrigt telefonnummer.

Giltiga inmatningar: 0000000000000001 till FFFFFFFFFFFFFFFE

[422] Identifieringsnummer för integrering

Det här avsnittet visar det unika 12-siffriga numret som tilldelats till den här kontrollpanelen för identifiering vid integration med program från tredje part.

[423] Session 1 integrationsåtkomstkod
Standard (12345678123456781234567812345678) Giltigt intervall är 0000000000000000–FFFFFFFFFFFFFFF.

Det här avsnittet är ett programmerbart 32-siffrigt nummer som används vid initiering med program från tredje part.

ⓘ **Anm:** Vid integration med en tredjepartsapplikation måste detta fält för åtkomstkod programmeras med ett unikt nummer för att säkra anslutningen 128-bitars kryptering.

[424] SMS-etikett för session 1
Standard (11.111.111)

Detta avsnitt används för att identifiera integrationssessionen med en tredjepartsintegratör.

[425] Integreringsväxlingsalternativ 2 för session 1
Växlingsalternativen i det här avsnittet används för att aktivera och konfigurera den väg som används vid integration med program från tredje part.

[1] Integration via USB Standard (AV)

[2] Integration via mobil Standard (AV)

[3] Integration via Ethernet Standard (AV)

[4] ITv2 Integrationsprotokoll Standard (PÅ)

[426] Integreringsväxlingsalternativ 3 för session 1
Växlingsalternativen i detta avsnitt används för att bestämma det avsöknings- och aviseringsbeteende som används för integration med tredjepartsapplikationer.

[1] UDP-avsökning Standard (AV)

[2] TCP-avsökning Standard (AV)

[3] Realtidsavisering Standard (AV)

[4] Avisering följer avsökning Standard (AV)

[5] Brandväggs-IP Standard (AV)

[427] Session 1 intervall för interaktiv avsökning i sekunder

Standard (00010) Giltigt intervall: 00000–65535

Detta alternativ styr avsökningsintervallet från larmpanelen till integrationsgränssnittet med syftet att optimera dataanvändningen. Ju kortare intervall, desto större dataanvändning.

[428] Server-IP för integrering för session 1

Detta avsnitt programmerar IP-adressen till tredjepartsservern. Programmera **inte** detta avsnitt om ett domännamn är programmerat i avsnitt [431].

[429] Aviseringsport för integrering för session 1

Standard (00372) Giltigt intervall: 00000–65535

Det här avsnittet används för att programmera integrationsporten för TCP för realtidsmeddelanden

[430] Avsökningsport för integrering för session 1

Standard (00373) Giltigt intervall: 00000–65535

Detta avsnitt används för att programmera integrationsserverporten. Se bruksanvisningen för tredjepartsenheten för mer information

[431] DNS-server för integrering för session 1

Ange det domännamn (upp till 32 ASCII-tecken) som tillhandahålls av en tredjepartsenhet. Se bruksanvisningen för tredjepartsenheten för mer information.

[432] Utgående integreringsport för session 1

Standard (03070) Giltigt intervall: 00000–65535

Det här avsnittet används för att programmera den utgående porten för integration via UDP.

[433] Session 1 integration inkommande port

Standard (03071) Giltigt intervall: 00000–65535

Detta avsnitt används för att programmera inkommande port för integration via TCP.

[450]–[460] Upprepningar [423]–[433] för session 2

[477]–[487] Upprepningar [423]–[433] för session 3

[504]–[514] Upprepningar [423]–[433] för session 4

[691]–[694] Session 1 till 4, aviseringskontroll

[1] - Aviseringar om larm och larmåterställning av (PÅ)

[2] - Aviseringar om sabotage och sabotageåterställning av (PÅ)

[3] - Aviseringar om tillkoppling/frånkoppling (PÅ)

[4] - Aviseringar om problem och problemåterställning (PÅ)

[5] - Aviseringar om testsändning (PÅ)

[901] Test av mottagare

Detta avsnitt används för att aktivera Ethernet- eller mobilportar för diagnostiska testsändningar för mottagaren.

[1] Mottagare 1 Standard (AV)

[2] Mottagare 2 Standard (AV)

[3] Mottagare 3 Standard (AV)

[4] Mottagare 4 Standard (AV)

Systeminformation (skrivskyddad)

① **Anm:** Tillhandahålls i informationssyfte (skrivskyddad). Värden i dessa avsnitt kan inte ändras av installatören.

[976] – Radiokonfiguration filversion

[977] – Leverantör av mobilt nätverk – MCC/MNC-kod

[978] – Mobilnätverkstyp

Alternativ	Nätverkstyp	Nätverksprotokoll	Alternativ	Nätverkstyp	Nätverksprotokoll
00	GPRS	2G	04	LTE	Endast Ethernet
01	EDGE	2G	05	LTE Advanced	LTE
02	WCDMA	3G	06	CDMA	LTE ADVANCE
03	HSDPA	CDMA	07	EVDO	WCDMA

[979] – Mobilsignalkvalitet mobilnätverk

[980] – Radioåterställningskoder

[981] – Radiotyp

[982] – Version av fast programvara för radio

[983] – Diagnosavsnitt för uppdatering av fast programvara

Uppdateringar av fasta programvara för panelen och själva kommunikationsenheten kan göras från kommunikationsenheten.

Tabell 41: Beskrivningar av svarskoder och motsvarande åtgärder

Svarskod	Beskrivning av svarskod	Motsvarande åtgärd
Dålig fil		
00	Versionskontroll misslyckades	Kontakta teknisk support för DSC, beskriv den åtgärd som försökts med systemet och informera dem om svarskoden i avsnitt [983].
01	Bildtyp, felmatchning	
02	Enhetstyp, felmatchning	
03	Maskinvarutyp, felmatchning	
04	Allmän variant, felmatchning	
05	Den fasta programvarans rubrik är av fel längd	
Panelen är upptagen		
20	Systemuppdatering väntar – panelen är tillkopplad	Frånkoppla panelen för att fortsätta uppdateringen av systemets fasta programvara.
21	Uppdatering av systemet i kö – Nätfel (Alla nätfel; enhet/modul)	Åtgärda växelströmsproblemet för att fortsätta uppdateringen av systemets fasta programvara.

Tabell 41: Beskrivningar av svarskoder och motsvarande åtgärder

Svarskod	Beskrivning av svarskod	Motsvarande åtgärd
22	Uppdatering av systemet i kö – lågt batteri (alla lågt batterifel; enhet/modul)	Åtgärda problemet med lågt batteri för att fortsätta uppdateringen av systemets fasta programvara.
25	Systemuppdatering väntar – kommunikation pågår	Försök igen om några minuter. Kontakta teknisk support för DSC om problemet kvarstår.
Ändring av den fasta programvarans uppdateringssekvens		
A0	Uppdateringen av systemets fasta programvara lyckades	Ingen
A1	Uppdateringen av systemets fasta programvara misslyckades	Minst en modul uppdaterades inte. Använd DLS för att på nytt tillämpa den fasta programvaran på den modul som inte uppdaterats.
A2	Uppdateringen av systemets fasta programvara misslyckades – modulen hittades inte	Minst en modul svarade inte under uppdateringen av den fasta programvaran. Säkerställ att alla registrerade moduler är fysiskt anslutna och försörjs med ström.
AA	Start av överföring av enhetens fasta programvara	Ingen
AB	Uppdatering av enhetens fasta programvarumodul	Ingen
AC	Allmänt fel vid överföring av enhetens fasta programvara	Kontakta teknisk support för DSC, beskriv den åtgärd som försökts med systemet och informera dem om svarskoden i avsnitt [983].
Uppdatering av fast programvara, status		
C0	Systemet redo att uppdatera	Ingen
C1	Begäran om att avbryta systemuppdatering har tagits emot	Systemet har tagit emot en begäran om att avbryta uppdateringen från DLS.
C2	Start av systemuppdatering	Ingen
Begäran om nedladdning av fast programvara avslagen		
E0	Reserverad	
E1		
E2		
E3		
E4		

Tabell 41: Beskrivningar av svars-koder och motsvarande åtgärder

Svarskod	Beskrivning av svarskod	Motsvarande åtgärd
E5	Fjärruppdatering av fast programvara inaktiverad	Aktivera fjärruppdatering av fast programvara i kommunikationsenheten för att utföra fjärruppdatering av systemets fasta programvara.
Lokal statusuppdatering, tillstånd		
FE	Filen med fast programvara är tom	Ingen åtgärd krävs. Kommunikationsenheten har f.n. inte några filer med fast programvara.
FD	Nedladdning av fast programvara pågår	Ingen åtgärd krävs. Kommunikationsenheten laddar f.n. ned fast programvara.

Tabellen visar indikator-koder för uppdatering av inbyggd programvara och varje kods betydelse. Kommunikationsenheten kan uppdatera inbyggd programvara för panel och kommunikationsenhet. Uppdateringarna kan göras från kommunikationsenheten. Detta avsnitt tillhandahåller inte specifika uppgifter som om bilden fortfarande är lagrad eller har raderats p.g.a. annulleringskoden.

[984] – Status för kommunikationsenhet

Kommunikationsenhetens statusavsnitt informerar installatören om status för kommunikationsenhetens funktionalitet, driftsberedskap och fel.

Kommunikationsenhetens status visas som en sexsiffrig hexadecimalkod. Koden varierar mellan 00000F och 2220CF, fast alla nummer i detta intervall är inte tilldelade. Var och en av de sex siffrorna representerar en status- eller problemindikator enligt följande:

1. Siffror 1 och 2: Indikatorer för signalstyrka visar förekomst av/styrka för mobil radio. Tabell 42 för en lista över möjliga värden
2. Siffror 3: Nätverksindikator, anger nätverkets operativa status. Tabell 43 för en lista över möjliga värden.
3. Siffror 4 och 5: Problemindikator som visar typen av problem på kommunikationsenheten eller de moduler som är förknippade med och anslutna till kommunikationsenheten. Tabell 44 för en lista över möjliga värden.
4. Siffror 6: Reserverad, visas som "F" eller "-".

Exempelvis betyder ett värde på 11002F:

11 – Signalstyrkan är utmärkt

0 – Inga nätverksproblem

02 – Panelövervakningsproblem med kommunikationsenheten

Statuskoden för radiosignalens styrka, dess typiska problem, möjliga orsaker och felsökningsinstruktioner visas i följande tabeller.

Tabell 42: Radiosignalens styrka - siffror 1 och 2

Signalstyrka	Mobilsignal kvalitetens nivå	Signal Indikator 1	Signal Indikator 2	Signalnivå [dBm]	Signalnivå Status	Åtgärd krävs
Ingen signal	0	0	0	-108,8	dålig	Kontrollera alla antennanslu tningar. Bekräfta att mobiltjänst är aktiv i området. Flytta panelen eller installera externa antenner.
1 stapel	1-4	0	2	-108 ~ -103	svag	Flytta panelen eller installera externa antenner om den gula problemlysd ioden blinkar fem gångar.
2 staplar	5-6	0	1	-102 ~ -99	svag	
3 staplar	7-10	2	1	-98 ~ -91	stark	Placeringen är OK. Mobilsignals styrkan är större än mobilsignalk valitet 7.
4 staplar	11-13	2	1	-90 ~ -85	stark	
5 staplar	14 +	1	1	-84 och högre	utmärkt	

Tabell 43: Nätverksindikator – siffra 3

Nätverksindikatorvärde	Betydelse
FRÅN	Inga nätverksproblem
PÅ	Ethernet-kabeln frånkopplad Ethernet DHCP misslyckades
Blinkar	Inkommande sändning Utgående sändning Inkommande sändning

Tabell 44: Problemindikator - siffrorna 4 och 5

Felindikator	Felsindikatorsiffra	Möjliga orsaker	Felsökning och möjliga lösningar
Ingen indikation		Ingen ström	Utför följande kontroller för att åtgärda detta problem: <ul style="list-style-type: none"> • Kontrollera strömanslutningarna mellan panelen och kommunikationsenheten. • Kontrollera PC-länkens kabelanslutning mellan panelen och kommunikationsenheten.
Gul lysdiod stadigt lysande		Ingen signal	Utför följande kontroller för att åtgärda detta problem: <ul style="list-style-type: none"> • Bekräfta att mobilnätverket är aktivt i området. • Kontrollera att antennkabeln ansluts ordentligt till radion. • Om du använder en extern antenn, kontrollera att den sitter ordentligt på antennens kabelanslutning. • Om du använder en extern antenn, kontrollera den för tecken på skador eller öppen/kortslutning.
Problem-lysdiod blinkar två gånger	02	Panelövervakningsfel	Utför följande kontroller för att åtgärda detta problem: <ul style="list-style-type: none"> • Kontrollera avsnittet [382] för att växla alternativet [5] är PÅ (alternativ kommunikationsenhet är aktiverad). • Kontrollera PC-länkens kabelanslutning mellan panelen och kommunikationsenheten.

Tabell 44: Problemindikator - siffrorna 4 och 5

Felindikator	Felsindikatorsiffra	Möjliga orsaker	Felsökning och möjliga lösningar
Gul lysdiod blinkar 5 gånger	05	Fel i mobilnät	<p>Utför följande kontroller för att åtgärda detta problem:</p> <ul style="list-style-type: none">• Kontrollera om mobiltäckning är aktiv i ditt område.• Kontrollera alla antennanslutningar.• Kontrollera att den genomsnittliga radiostyrkan är CSQ 5 eller högre.• Kontrollera att SIM-kortet är korrekt isatt i SIM-korthållaren.• Kontrollera att SIM-kortet är aktivt. Det kan ta upp till 24 timmar efter installationen. <p>Om problemet kvarstår, flytta panelen och kommunikationsenheten eller installera en extern antennförlängningssats.</p>

Tabell 44: Problemindikator - siffrorna 4 och 5

Felindikator	Felsindikatorsiffror	Möjliga orsaker	Felsökning och möjliga lösningar
Gul lysdiod blinkar 6 gånger	06	Ethernetfel	<p>Utför följande kontroller för att åtgärda detta problem:</p> <ul style="list-style-type: none">• Kontrollera med din internetleverantör att internettjänsten är aktiv i området.• Kontrollera att Ethernet-kabeln är ordentligt ansluten till RJ45-uttaget på kommunikationsenheten och hubben/routern/brytaren.• Kontrollera att länklampan på hubben/routern/brytaren lyser. Om länklampan inte lyser, slå på hubben/brytaren/routern.• Om du använder DHCP, kontrollera avsnitt [851] [992] för en giltig IP-adress. Om det inte finns någon IP-adress, kontakta nätverksadministratören. <p>Byt ut Ethernet-kabeln och RJ45-kontakten om problemet kvarstår.</p>

Tabell 44: Problemindikator - siffrorna 4 och 5

Felindikator	Felsindikatorsiffra	Möjliga orsaker	Felsökning och möjliga lösningar
Gul lysdiod blinkar 7 gånger	07	Mottagare inte tillgänglig	<p>Utför följande kontroller för att åtgärda detta problem:</p> <ul style="list-style-type: none"> • Kontrollera att Ethernet-kabeln är ansluten till internet. • Om en statisk IP-adress används kontrollerar du att gateway och nätmask är korrekt angivna. • Om nätverket har en brandvägg kontrollerar du att de programmerade utgående portarna på nätverket är öppna (standard UDP-port 3060 och port 3065). • Kontrollera att alla mottagare har DHCP-programmering eller har rätt IP-adress och portnummer. • Kontrollera att åtkomstpunktens namn (APN) som tillhandahålls av mobiloperatören matchar mobilnätmottagarens APN. • Om Enkelt läge används och endast en väg initieras och den andra vägen inte lyckas ska du generera en manuell testöverföring båda vägarna eller stänga av och sätta på kommunikationsenheten för att återhämta problemet Mottagare ej tillgänglig.
Gul lysdiod blinkar 8 gånger	08	Mottagarövervakningsfel	<p>Det här problemet indikerar att övervakningen är aktiverad men enheten inte kan kommunicera med mottagaren. Kontakta larmcentralen om problemet kvarstår.</p>

Tabell 44: Problemindikator - siffrorna 4 och 5

Felindikator	Felsindikatorsiffra	Möjliga orsaker	Felsökning och möjliga lösningar
Gul lysdiod blinkar 9 gånger	09	FTC-problem	Det här problemet indikerar att alla kommunikationsförsök till alla programmerade mottagare för händelser som genereras av kommunikationsenheten har förbrukats. Om du vill åtgärda detta problem startar du om systemet. Om problemet kvarstår, kontakta din återförsäljare.
Gul lysdiod blinkar 12 gånger	0C	Modulövervaknings problem	Detta problem indikerar att avsnitt [021] systemkonto eller avsnitt [101], [111], [201] och [211] mottagarkontokod inte har programmerats. För att åtgärda detta problem anger du en giltig kontokod i de här avsnitten.
Alla lysdioder blinkar ihop		Inläsaren misslyckades	Lös problemet genom att koppla bort strömmen från kommunikationsenheten och sedan ansluta strömmen till kommunikationsenheten igen.
Röda och gula lysdioder blinkar tillsammans		Initialiseringssekvens	Detta problem indikerar att kommunikationsenheten initierar. Vänta tills kommunikationsenheten upprättar en anslutning till alla programmerade mottagare. Denna process kan ta flera minuter att slutföra.
Endast gröna lysdioder blinkar		Bygling för standardhårdvara	Detta problem indikerar att hårdvarans standardbygling är installerad och måste tas bort.
Gröna lysdioder blinkar växelvis		Initiering av radioåterställning eller radion	Om det här problemet kvarstår och de gula lysdioderna blinkar fem gånger, bekräfta att SIM-kortet är aktivt.

[985] – Radioinitieringsstatus

Radions initialiseringsstatus upplyser installatörer om status för radiokommunikationen. Den visas som ett åttasiffrigt växlingsalternativ. Varje siffra indikerar en uppgift i initialiseringsprocessen.

1. Radio start

2. Mottagit SMS från C24 Communications
3. Radio återställning
4. Radio ansluten till nätverk
5. Mottagare 1 initialiserad
6. Mottagare 2 initialiserad
7. Mottagare 3 initialiserad
8. Mottagare 4 initialiserad

Radiointialiseringens statuskod 12-45--- indikerar t.ex. att radion satts på, att den mottagit en SMS-signal från C24 Communications, att radion är ansluten till nätverket och att mottagare 1 har initialiserats. Denna kod skulle uppdateras till 12-45678 när mottagare 2, 3 och 4 initialiseras.

Om radiointialiseringens statuskod inte indikerar några problem går du vidare med installationen enligt denna bruksanvisning. Om problem rapporteras, återställ initialiseringsprocessen. Om denna åtgärd inte avhjälper problemet, se avsnittet om felsökning i denna bruksanvisning.

Följande tabell visar varje siffras position i statuskoden, varje siffras värde och dess tilldelade betydelse i den åttasiffriga koden:

Tabell 45: Radiointialiseringens status – 1–8 bitar slutförda

Bit	1	2	3	4	5	6	7	8
Ej slutfört								
Slutfört	1	2	3	4	5	6	7	8

[986] – Alternativ 4

[1] Fjärravstängning Standard (AV)

[987] – Språkversion

Detta avsnitt visar kommunikationsenhetens aktuella språkversion.

[988] – IP-adress för DNS 1

Detta avsnitt visar IP-adressen till DNS-server 1. Den är användbar när enheten är konfigurerad för DHCP och den IP-adress som tilldelats till enheten av DHCP-servern behövs. Detta värde programmeras i avsnitt [007] eller tilldelas av DHCP.

[989] – IP-adress för DNS 2

Detta avsnitt kommer att visa IP-adressen till DNS-server 2. Den är användbar när enheten är konfigurerad för DHCP och den IP-

adress som tilldelats till enheten av DHCP-servern behövs. Detta värde programmeras i avsnitt [008] eller tilldelas av

DHCP.

[990] – Starta inläsarversion

Detta avsnitt visar kommunikationsenhetens aktuella inläsarversion.

[991] – Version fast programvara

Detta avsnitt visar enhetens aktuella version av inbyggd programvara. Uppdatera arbetsblad med ny version när en fjärruppdatering slutförts.

[992] – Ethernet IP-adress

Detta avsnitt visar Ethernet-anslutningens IP-adress. Detta värde programmeras i avsnitt [001] eller tilldelas av DHCP.

[993] – Ethernet Gateway IP-adress

Detta avsnitt visar Ethernet-anslutningens IP-adress. Detta värde programmeras i avsnitt [001] eller tilldelas av DHCP.

[994] – IP-adress, mobil

Detta avsnitt visar den aktuella dynamiska IP-adress som tilldelats av DHCP till mobilanslutningen.

❶ **Anm:** Mobilanslutning använder endast DHCP (dynamisk IP). Den mobila IP-adress tillhandahålls alltid av mobilnätverket (d.v.s. ej programmerbart).

[995] – SIM-nummer

Denna sektion kommer att visa SIM-kortets nummer för det SIM-kort som installerats i larmsändaren. Formatet är: Betydande bransch-id (2 siffror); mobil landskod (2 eller 3 siffror); mobilnätverkskod (2–3 siffror); unikt nummer (10–12 siffror); samt kontrollsumma (1 siffra). Giltigt intervall för SIM-nummer är: 18–21 siffror. Detta nummer är tryckt på SIM och utsidan av kartongen till kommunikationsenheten.

❶ **Anm:** Siffran för kontrollsumma utelämnas på 19-siffriga SIM-kortsnummer.

[996] – Mobiltelefonnummer

Denna sektion kommer att visa SIM-kortets mobiltelefonnummer. Detta telefonnummer behövs av installatören för DLS och fjärruppdatering av fast programvara.

[997] – IMEI-nummer

Detta avsnitt kommer att visa radions unika 15-siffriga IMEI (International Mobile Equipment Identity, internationellt mobilutrustnings-id). Formatet är: Identifikator för rapporterande organ (2 siffror), allokeringsnummer (4 siffror); slutmonteringskod (2 siffror); serienummer (6 siffror); samt en kontrollsiffra.

[998] – MAC-adress

Detta avsnitt kommer att visa det unika 12-siffriga hexadecimalnummer som är tilldelat som enhetens MAC-adress (Media Access Control, kontroll av mediaåtkomst).

[999] - Kommunikationsenhet, standard

Standard - (99)

Kommunikationsenhetens standard uppdaterar enheten efter ändringar och återställer även kommunikationsenheten till standardläget.

00: Standardmodul. Alla programmeringsavsnitt i modulen återgår till fabriksinställningar. Detta raderar befintlig programmering av enheten.

55: Återställ. Kommunikationsenhetsmodulen för mobillarm återställs. Det här alternativet är likvärdigt med att slå av och på mobilkommunikationsenheten.

[860] Visa knappsatspositionsnummer

Det tvåsiffriga positionsnummer för den knappsats som används visas i detta skrivskyddade avsnitt.

[861]–[892] Knappsatsprogrammering

Använd avsnitt [861] till [892] för att konfigurera knappsats 1 till 32. För information om knappsatsprogrammering, se installationsbladet som medföljer knappsatsen.

❶ **Anm:** EN För installationer som uppfyller EN50131 måste [861][021] alternativ 1 och 2 inaktiveras.

[899] Mallprogrammering

Mallprogrammering möjliggör snabb programmering av de minimifunktioner som krävs för grundläggande drift. Detta avsnitt används för att visa aktuella mallprogrammeringsalternativ och för att definiera vissa systemparametrar. Tryck på knappen (#) för att acceptera det värde som visas och gå vidare till nästa alternativ. Följande alternativ är tillgängliga:

- Femsiffrig mallkod: Visar aktuell femsiffrig mallprogrammeringskod (standard: 00000). Respektive siffra i koden väljer en uppsättning fördefinierade programmeringsalternativ, enligt vad som beskrivs nedan:
 - Siffra 1 - definitionsalternativ för sektion 1 - 8
 - Siffra 2 - systemets alternativ för ändmotstånd
 - Siffra 3 - Larmstyrenhetens kommunikationsalternativ
 - Siffra 4 - Konfigurationer för rapporteringskoder
 - Siffra 5 - Anslutningsalternativ för DLS
- Larmcentralens telefonnummer: Det telefonnummer som används för att kontakta den centrala övervakningsstationen (högst 32 tecken).
- Larmcentral, kontokod: Kontokoden används i programmeringsavsnitt [310]. Detta är en inmatning av fyra eller sex siffror.
- Partition, kontokod: Används för att identifiera partitionsspecifika händelser. Samtliga fyra siffror måste anges för att slutföra inmatningen.
- Denna kontokod anges i programmeringsavsnittet [310][001].
- DLS-åtkomstkod: Den sexsiffriga DLS-åtkomstkoden används i programmeringsavsnitt [403].
- Partition 1, inpasseringsfördröjning: Den tresiffriga varaktigheten på inpasseringsfördröjning för partition 1, i sekunder, används i programmering [005][001] alternativ 1.
- Partition 1, utpasseringsfördröjning: Den tresiffriga varaktigheten på utpasseringsfördröjning för partition 1, i sekunder, används i programmeringsavsnitt [005][001] alternativ 3.
- Installatörskod: Den fyr-, sex- eller åttasiffriga åtkomstkoden för installatören används i programmeringsavsnitt [006][001].

Se [Mallprogrammering, tabeller](#) för mer information om mallprogrammering.

Systeminformation

[900] Systeminformation

000 – Kontrollpanel, version

Detta skrivskyddade avsnitt innehåller larmstyrenhetens modellnummer, programvaruversion, hårdvarurevision och serienummer. En inmatning på t.ex. 1234 utläses som version 12.34.

[001]–[524] – Modulinformation

Detta skrivskyddade avsnitt används för att visa information om modellnumret, programvaruversionen och maskinvarurevisionen för de moduler som är registrerade i larmsystemet.

Du visar information om en specifik modul genom att bläddra till motsvarande avsnitt:

[001]–[032] knappsatser

[101]–[130] åttazoners expansionsmodul

[201]–[216] expansionsmodul med åtta utgångar

[301]–[330] åttazoners expansionsmodul

[460] Alternativ kommunikationsenhet

[461] HSM2Host-modul

[481] tvåvägs ljudmodul

[501]–[504] 1 A strömförsörjningsmodul

[521]–[524] starkströms utgångsmoduler 1–4

[551]–[554] 3 A strömförsörjning

[601]–[616] Corbus-repeater

[901] Gångtestläge för installatör, aktivera/avaktivera

Detta läge testar hur varje detektor i systemet fungerar. Gå till avsnitt [901] för att initiera ett gångtest. Medan knappsatsen är i gångtestläge blinkar knappsatsens lysdioder Redo, Tillkopplat och Problem för att indikera att testet är aktivt. När en zon utlöses under testet ljuder en två sekunder lång ton på samtliga systemets knappsatser för att indikera att zonen fungerar som den ska.

Efter 10 minuter utan zonaktivitet avger larmsystemet 5 pipsignaler var 10:e sekund från alla knappsatser. Efter ytterligare 5 minuters inaktivitet avslutas gångtestet automatiskt.

Om du vill avsluta gångtestläget manuellt går du till [901] igen.

Modulprogrammering

Använd det här avsnittet för att lägga till, ta bort och bekräfta följande moduler:

- Knappsatser, se [Kompatibla enheter](#)
- Åttazoners expansionsmodul (HSM2108)
- åttazoners utgångsexpansionsmodul (HSM2208)
- Strömförsörjning (HSM2300)
- Strömförsörjning med fyra utgångar (HSM2204)
- Trådlös sändare-mottagare (HSM2HOSTx)
- Ljudverifieringsmodul (HSM2955)
- zonexpansionsmodul (HSM3408)
 - Strömförsörjningsmodul (HSM3350)
 - Corbus-repeatermodul (HSM3204CX)

När modulerna väl har lagts till övervakas de av systemet.

[902] Lägg till/ta bort moduler

Moduler kan registreras automatiskt eller manuellt. Oavsett vilket används enhetens serienummer som identifierare.

Välj ett av registreringsalternativen som beskrivs nedan.

[000] – Automatisk registrering av moduler

När det här läget är valt registrerar larmsystemet automatiskt alla moduler som är anslutna till Corbus. Det totala antalet moduler som för närvarande är registrerade visas på knappsatsen.

- Ange underavsnitt [000] för att påbörja automatisk registrering av alla nya moduler. Skärmen för automatisk registrering visar följande:
 - KP = Antal moduler för en knappsatstyp
 - IO = Antal zoner och typ av utgångsmoduler
 - M = Antal moduler av andra typer

Enheter tilldelas alltid nästa lediga adress. Platstilldelningen kan ändras med hjälp av underavsnitt [002] och [003].

[001] – Registrering av moduler

Så här registrerar du moduler individuellt:

1. Ange programmeringsavsnittet [902][001].
2. Knappen i modulens serienummer som återfinns på kretskortet, när detta efterfrågas. En felton ljuder om ett felaktigt serienummer används.
3. För att avbryta inregistreringen av en modul, tryck [#].

[002] – Modulplatstilldelning

Det här avsnittet används för att ändra det platsnummer som en modul registreras i. Ändra platsnummer:

1. Ange programmeringsavsnittet [902][002].
2. Ange modulens serienummer.
3. Ange det nya tvåsiffriga platsnumret vid uppmaning. Den tidigare tilldelade platsen byts ut mot en ny. En felton hörs om ett ogiltigt platsnummer anges.

003 – Ändra modulens platstilldelning

Liksom [002] används även detta avsnitt för att ändra en moduls platsnummer. Med det här alternativet krävs dock inte serienumret. Så här ändrar du platsnumret:

1. Ange programmeringsavsnittet [902][002].
2. Använd rullningsknapparna för att leta rätt på modulen och tryck sedan på [*] för att välja den.
3. Ange det nya tvåsiffriga platsnumret. Den tidigare tilldelade platsen byts ut mot en ny. En felton hörs om ett ogiltigt platsnummer anges.

Radera moduler

Följande avsnitt används för att ta bort moduler från systemet:

- [101] – Knappsatser
- [102] – Åttazoners expansionsmoduler
- [103] – Åttautgångars expansionsmoduler
- [104] – Åttazoners expansionsmodul HSM3408
- [106] – HSM2Host
- [108] – HSM2955
- [109] – Strömförsörjning
- [110] – Fyra starkströmsutgångar
- [111] – 3 A strömförsörjningsmodul
- [112] – Corbus-repeatermodul

1. När du gått till avsnitt [902] bläddrar du till den typ av modul som du vill ta bort (101-112).
2. Tryck på [*] för att välja modultypen och bläddra sedan till den specifika modul som du vill ta bort.
3. Tryck [*] för att välja modulen och sedan på [*] igen för att bekräfta radering av enheten.

[903] Bekräfta modul

Följande avsnitt används för att bekräfta registrering av enskilda moduler, deras serie- och platsnummer och för att lokalisera dem fysiskt:

- [000] – Visa alla moduler
- [101] – Knappsatser
- [102] – Åttazoners expansionsmoduler
- [103] – Åttautgångars expansionsmoduler
- [104] – 8 I/O-expansionsmodul
- [106] – HSM2Host
- [108] – HSM2955
- [109] – Strömförsörjning
- [110] – Fyra starkströmsutgångar
- [111] – 3 A strömförsörjningsmodul
- [113] – Corbus-repeatermodul

Så här bekräftar du en modul:

1. Ange avsnitt [903]>[000] för att visa alla registrerade moduler eller bläddra till den modultyp som du vill bekräfta (101-113).
2. Tryck [*] för att välja modultypen och bläddra sedan till den specifika modul som du vill bekräfta. Tryck på [*] för att starta bekräftelseläget. Modulens serienummer och adress visas på knappsatsen och statusindikeringarna på enheten blinkar. Detta fortsätter tills enhetens bekräftelseläge avslutas via knappen [#].

- ① **Anm:** Släckning av knappsats (avsnitt [016], alternativ 3) måste vara inaktiverat för att bekräfta knappsatser.

Testning

[904] Trådlös placering, test

Det här testet används för att avgöra RF-signalens status för trådlösa enheter och kan utföras på en systemknappsats eller den enskilda enheten. Dessa instruktioner gäller testning på knappsatsen. Instruktioner om placeringstestning på enheten hittar du i installationsbladet som medföljer den trådlösa utrustningen.

Följande testlägen finns:

[001]–[248] Placeringstest zon 1–248

Testa trådlösa enheter enskilt efter zon.

[521]–[528] Placeringstest repeater 1–8

Testa varje registrerad trådlös repeater.

[551]–[566] Placeringstest siren 1–16

Testa varje registrerad siren.

[601]–[632] Placeringstest trådlös nyckel 1–32

Testa enskilda trådlösa nycklar. När du är i detta avsnitt trycker du på en knapp på den trådlösa nyckeln för att starta testet.

[701]–[716] Placeringstest trådlös knappsats 1–16

Testa varje registrerad trådlös knappsats.

Två testresultat tillhandahålls:

- 24-timmars: Genomsnittliga resultat för status som erhållits under en 24-timmarsperiod.
- Nu: Det aktuella testets resultat för signalstatus.

Följande statusindikatorer kan visas:

Tabell 46: Tabell 5 Statusindikeringar för trådlösa enheter

Knappsats	Status
Stark	Stark signalstyrka
Bra	Bra signalstyrka
Dålig	Dålig signalstyrka
Envägs	Enheten körs enbart i envägsläge. Larmpanelen kan inte konfigurera eller styra enheten
Ej test	Visas som Nu-resultat om inget test har utförts
Ingen	Visas alltid som 24-timmarsresultat vid test av trådlösa nycklar

Felsökning

Den här diagnosfunktionen ger en direkt mätning av spänning, ström och batterinivå för larmpanelen och enheter via systemets knappsats. Denna information kan användas i stället för en multimeter för felsökning av panel- och modulproblem. Om du vill visa specifika mätningar bläddrar du till motsvarande avsnitt:

[000] Panel

[001] DC-ingångsspänning/-ström

[002] Batterispänning, batteriladdningsspänning/-ström, batteriurladdningsspänning

[003] AUX-matningsspänning/-ström

[004] Bussens matningsspänning/-ström

[005] Huvudlarmets spänning/ström

[006] Zonmotstånd - Zon 1-8

[001]-[132] Knappsats 1-32

[001] Bussens matningsspänning

[002] I/O enkelzon XXX motstånd, där XXX är zonnumret

[101]-[115] HSM2108Zonexpansionsmodul

[001] Bussens matningsspänning

[002] AUX-matningsspänning/-ström

[003] I/O 1-8 motstånd - Zoner 1-8

[301]-[330] 8 I/O-expansionsmodul

[001] Zonmotstånd - Zoner 1-8

[501]-[504] 1 A strömförsörjning

[001] Batterispänning/-ström

[521]-[524] Fyra utgångar, strömförsörjning på 1A

[001] Batterispänning/-ström

[551]-[554] 3A strömförsörjning

[001] DC-ingång

[002] Batterispänning, batteriladdningsspänning/-ström, batteriurladdningsström

[003] Batterispänning, batteriladdningsspänning/-ström, batteriurladdningsström

[004] Bussens matningsspänning

[005] AUX1-matningsspänning/-ström

[006] AUX2-matningsspänning/-ström

[601]-[616] Corbus-repeater

[001] DC-ingång

[002] Batterispänning, batteriladdningsspänning/-ström, batteriurladdningsström

[003] Bussens matningsspänning

[004] Bussens utgående spänning/ström

[005] AUX-matningsspänning/-ström

[912] Simuleringstest

Den här funktionen används för att diagnostisera falsklarm. När ett falsklarm har inträffat i en zon hindrar simuleringstestläget alla akustiska larmtillstånd eller ytterligare falsklarmsrapportering. En uppgift om falsklarmet lagras i händelsebufferten för diagnostiska ändamål.

[000] – Simuleringstest, varaktighet

Det här alternativet används för att programmera hur länge systemet befinner sig i simuleringstest. Standardvärdet är 14 dagar.

[001]–[248] Zonsimuleringstest

Simuleringstest kan utföras i enskilda zoner. Zonen befinner sig fortsatt i simuleringstestet, utan hänsyn till systemets status, till dess att timern för simuleringstestet har löpt ut. Om systemet är tillkopplat när timern löper ut avlägsnas zonerna från simuleringstestet när systemet frångöms.

Ingen kommunikation sker för händelser från en zon i simuleringstest, med undantag för händelser rörande lågt batteri och återställning av lågt batteri samt fel som genereras av låg känslighet i en rökdetektor.

Ett meddelande som indikerar att zonen befinner sig i simuleringstest visas när man bläddrar åt vänster eller höger i den frångömda knappens basmeny.

❗ **Anm:** Simuleringstest tillämpas inte på temperaturdetektorhändelser om så är aktiverat.

[982] Batteriinställningar

[000] – Panel, batteriinställningar

01 – Under frångöms laddas panelbatteriet med 400 mA. Under tillkoppling laddas batteriet med 700 mA.

[010] – Starkströmsutgång, batteri

Aktiverar och inaktiverar starkströmsbatteriets laddningsalternativ för HSM2204 1–4.

[020] – 1 A strömförsörjningsbatteri

Aktiverar och inaktiverar starkströmsbatteriets laddningsalternativ för HSM2300 1–4.

[030] – Corbus-repeater

Aktiverar och inaktiverar starkströmsbatteriets laddningsalternativ för HSM3204CX 1–16.

[040] – 3 A Strömförsörjning

Aktiverar och inaktiverar starkströmsbatteriets laddningsalternativ för HSM33501–4.

Växling 1 aktiverar hög laddning för batteri 1.

Växling 2 aktiverar hög laddning för batteri 2.


Växling 3 aktiverar eller inaktiverar batteri 2. Standard är aktiverad.

Standard

[989] Standardmasterkod

Det här avsnittet används för att återställa huvudkoden till fabriksinställningarna. När du har gått in i det här avsnittet anger du installatörskoden och sedan 989.

[989][installatörskod][989] eller [*].

❗ **Anm:**  Funktionen är endast tillgänglig för modeller.

[990] Installatörsblockering aktivera/inaktivera

När det här alternativet är aktiverat kan en installatör inte utföra en återställning av maskinvaran; försök att göra detta loggas till händelsebufferten.

En ljudsignal på installatörsblockering tillhandahålls när larmsystemet startas (telefonlinjens relä klickar snabbt). Programvaran kan fortfarande återställas till fabriksinställningarna medan installatörsblockeringen är aktiverad.

[990][installatörskod][990] eller [*].

[991] Standardknappsatser

Det här programmeringsalternativet används för att återställa systemets knappsatser till fabriksinställningarna.

[901]–[932] – Återställ knappsatser 1–32

Detta återställer enskilda knappsatser till fabriksinställningarna. När du har gått in i det här avsnittet väljer du knappsatsen som ska återställas till fabriksinställningarna, anger installatörskoderna följt av 991 (eller trycker på [*]).

[999] – Återställ alla knappsatser till standard

I det här avsnittet återställs alla systemets knappsatser till fabriksinställningarna. När du har gått in i det här avsnittet anger du installatörskoderna och sedan (*) eller 991.

[993] Alternativ kommunikationsenhet, standard

Om du vill återställa den alternativa kommunikationsenheten till fabriksinställningarna anger du [993][installatörskod][993 eller *].

[996] Standard, trådlös mottagare

Om du vill återställa den trådlösa HSM2HOST-mottagaren till fabriksinställningar anger du [996][installatörskod] [996 eller *].

[998] Standardljudmodul

För att återställa ljudmodulen HSM2955 till fabriksinställningar, ange [998] [installatörskod] [998 eller *].

[999] Standardsystem

För att återställa larmkontrollen till fabriksinställningar anger du [999] [installatörskod] [999 eller *].

Programmering arbetsblad

Etikettprogrammering

[000] Etikettprogrammering											
Beskrivning på [000] Språkval											
[000] – Språkval (två-siffrig decimal; Standard: 01)											
01	Engelsk	06	Holländsk a	11	Svenska	16	Turkiska	22	Bulgariska	27	Serbiska
02	Spanska	07	Polska	12	Norska	18	Kroatiska	23	Lettiska	28	Estniska
03	Portugisisk a	08	Tjeckiska	13	Danska	19	Ungerska	24	Litauiska	29	Slovenska
04	Franska	09	Finska	14	Hebreiska	20	Rumänska	25	Ukrainska		
05	Italienska	10	Tyska	15	Grekiska	21	Ryska	26	Slovakiska		

[000] [001] Zonetiketter (2 x 14 tecken)		
Beskrivning på [001]–[248] Zonetiketter		
001:	002:	003:
004:	005:	006:
007:	008:	009:
010:	011:	012:
013:	014:	015:
016:	017:	018:
019:	020:	021:
022:	023:	024:
025:	026:	027:
028:	029:	030:
031:	032:	033:
034:	035:	036:
037:	038:	039:
040:	041:	042:
043:	044:	045:
046:	047:	048:
049:	050:	051:
052:	053:	054:
055:	056:	057:
058:	059:	060:
061:	062:	063:
064:	065:	066:
067:	068:	069:
070:	071:	072:

073:	074:	075:
076:	077:	078:
079:	080:	081:
082:	083:	084:
085:	086:	087:
088:	089:	090:
091:	092:	093:
094:	095:	096:
097:	098:	099:
100:	101:	102:
103:	104:	105:
106:	107:	108:
109:	110:	111:
112:	113:	114:
115:	116:	117:
118:	119:	120:
121:	122:	123:
124:	125:	126:
127:	128:	129:
130:	131:	132:
133:	134:	135:
136:	137:	138:
139:	140:	141:
142:	143:	144:
145:	146:	147:
148:	149:	150:
151:	152:	153:
154:	155:	156:
157:	158:	159:
160:	161:	162:
163:	164:	165:
166:	167:	168:
169:	170:	171:
172:	173:	174:
175:	176:	177:
178:	179:	180:
181:	182:	183:
184:	185:	186:
187:	188:	189:
190:	191:	192:
193:	194:	195:

196:	197:	198:
199:	200:	201:
202:	203:	204:
205:	206:	207:
208:	209:	210:
211:	212:	213:
214:	131:	215:
216:	217:	218:
219:	220:	221:
222:	223:	224:
225:	226:	227:
228:	229:	230:
231:	232:	233:
234:	235:	236:
237:	238:	239:
240:	241:	242:
243:	244:	245:
246:	247:	248:

[000]	064 - CO-larmmeddelande	(2 × 14 tecken):
	065 - Brandlarmmeddelande	(2 × 14 tecken):
	066 - Meddelande om misslyckad tillkoppling	(2 × 16 tecken):
	067 - Meddelande om larm vid tillkoppling	(2 × 16 tecken):
	100 - Systemetikett	(1 × 14 tecken):
	101 - Etikett för partition 1	(1 × 14 tecken):
	102 - Etikett för partition 2	(1 × 14 tecken):
	103 - Etikett för partition 3	(1 × 14 tecken):
	104 - Etikett för partition 4	(1 × 14 tecken):
	105 - Etikett för partition 5	(1 × 14 tecken):
	106 - Etikett för partition 6	(1 × 14 tecken):
	107 - Etikett för partition 7	(1 × 14 tecken):
	108 - Etikett för partition 8	(1 × 14 tecken):
	109 - Etikett för partition 9	(1 × 14 tecken):
	110 - Etikett för partition 10	(1 × 14 tecken):
	111 - Etikett för partition 11	(1 × 14 tecken):
	112 - Etikett för partition 12	(1 × 14 tecken):
	113 - Etikett för partition 13	(1 × 14 tecken):

114 – Etikett för partition 14	(1 × 14 tecken):
115 – Etikett för partition 15	(1 × 14 tecken):
116 – Etikett för partition 16	(1 × 14 tecken):
117 – Etikett för partition 17	(1 × 14 tecken):
118 – Etikett för partition 18	(1 × 14 tecken):
119 – Etikett för partition 19	(1 × 14 tecken):
120 – Etikett för partition 20	(1 × 14 tecken):
121 – Etikett för partition 21	(1 × 14 tecken):
122 – Etikett för partition 22	(1 × 14 tecken):
123 – Etikett för partition 23	(1 × 14 tecken):
124 – Etikett för partition 24	(1 × 14 tecken):
125 – Etikett för partition 25	(1 × 14 tecken):
126 – Etikett för partition 26	(1 × 14 tecken):
127 – Etikett för partition 27	(1 × 14 tecken):
128 – Etikett för partition 28	(1 × 14 tecken):
129 – Etikett för partition 29	(1 × 14 tecken):
130 – Etikett för partition 30	(1 × 14 tecken):
131 – Etikett för partition 31	(1 × 14 tecken):
132 – Etikett för partition 32	(1 × 14 tecken):
201 – Partition 1 kommandoutgångsetiketter	001 – Partition 1 kommandoutgång 1:
(2 × 14 tecken):	002 – Partition 1 kommandoutgång 2:
Beskrivningar på [201]-[232] [001]-[004] Etiketter för partitionskommandoutgång	003 – Partition 1 kommandoutgång 3:
	004 – Partition 1 kommandoutgång 4:
202 – Partition 2 kommandoutgångsetiketter	001 – Partition 2 kommandoutgång 1:
(2 × 14 tecken):	002 – Partition 2 kommandoutgång 2:
	003 – Partition 2 kommandoutgång 3:
	004 – Partition 2 kommandoutgång 4:
203 – Partition 3 kommandoutgångsetiketter	001 – Partition 3 kommandoutgång 1:
(2 × 14 tecken):	002 – Partition 3 kommandoutgång 2:
	003 – Partition 3 kommandoutgång 3:
	004 – Partition 3 kommandoutgång 4:

204 – Partition 4 kommandoutgångsetiketter	001 – Partition 4 kommandoutgång 1:
(2 × 14 tecken):	002 – Partition 4 kommandoutgång 2:
	003 – Partition 4 kommandoutgång 3:
	004 – Partition 4 kommandoutgång 4:
205 – Partition 5 kommandoutgångsetiketter	001 – Partition 5 kommandoutgång 1:
(2 × 14 tecken):	002 – Partition 5 kommandoutgång 2:
	003 – Partition 5 kommandoutgång 3:
	004 – Partition 5 kommandoutgång 4:
206 – Partition 6 kommandoutgångsetiketter	001 – Partition 6 kommandoutgång 1:
(2 × 14 tecken):	002 – Partition 6 kommandoutgång 2:
	003 – Partition 6 kommandoutgång 3:
	004 – Partition 6 kommandoutgång 4:
207 – Partition 7 kommandoutgångsetiketter	001 – Partition 7 kommandoutgång 1:
(2 × 14 tecken):	002 – Partition 7 kommandoutgång 2:
	003 – Partition 7 kommandoutgång 3:
	004 – Partition 7 kommandoutgång 4:
208 – Partition 8 kommandoutgångsetiketter	001 – Partition 8 kommandoutgång 1:
(2 × 14 tecken):	002 – Partition 8 kommandoutgång 2:
	003 – Partition 8 kommandoutgång 3:
	004 – Partition 8 kommandoutgång 4:
208 – Partition 8 kommandoutgångsetiketter	001 – Partition 8 kommandoutgång 1:
(2 × 14 tecken):	002 – Partition 8 kommandoutgång 2:
	003 – Partition 8 kommandoutgång 3:
	004 – Partition 8 kommandoutgång 4:
209 – Partition 9 kommandoutgångsetiketter	001 – Partition 9 kommandoutgång 1:
(2 × 14 tecken):	002 – Partition 9 kommandoutgång 2:
	003 – Partition 9 kommandoutgång 3:
	004 – Partition 9 kommandoutgång 4:
210 – Partition 10 kommandoutgångsetiketter	001 – Partition 10 kommandoutgång 1:
(2 × 14 tecken):	002 – Partition 10 kommandoutgång 2:

		003 – Partition 10 kommandoutgång 3:
		004 – Partition 10 kommandoutgång 4:
	211 – Partition 11 kommandoutgångsetiketter	001 – Partition 11 kommandoutgång 1:
	(2 × 14 tecken):	002 – Partition 11 kommandoutgång 2:
		003 – Partition 11 kommandoutgång 3:
		004 – Partition 11 kommandoutgång 4:
	212 – Partition 12 kommandoutgångsetiketter	001 – Partition 12 kommandoutgång 1:
	(2 × 14 tecken):	002 – Partition 12 kommandoutgång 2:
		003 – Partition 12 kommandoutgång 3:
		004 – Partition 12 kommandoutgång 4:
	213 – Partition 13 kommandoutgångsetiketter	001 – Partition 13 kommandoutgång 1:
	(2 × 14 tecken):	002 – Partition 13 kommandoutgång 2:
		003 – Partition 13 kommandoutgång 3:
		004 – Partition 13 kommandoutgång 4:
	214 – Partition 14 kommandoutgångsetiketter	001 – Partition 14 kommandoutgång 1:
	(2 × 14 tecken):	002 – Partition 14 kommandoutgång 2:
		003 – Partition 14 kommandoutgång 3:
		004 – Partition 14 kommandoutgång 4:
	215 – Partition 15 kommandoutgångsetiketter	001 – Partition 15 kommandoutgång 1:
	(2 × 14 tecken):	002 – Partition 15 kommandoutgång 2:
		003 – Partition 15 kommandoutgång 3:
		004 – Partition 15 kommandoutgång 4:
	216 – Partition 16 kommandoutgångsetiketter	001 – Partition 16 kommandoutgång 1:
	(2 × 14 tecken):	002 – Partition 16 kommandoutgång 2:
		003 – Partition 16 kommandoutgång 3:
		004 – Partition 16 kommandoutgång 4:
	217 – Partition 17 kommandoutgångsetiketter	001 – Partition 17 kommandoutgång 1:
	(2 × 14 tecken):	002 – Partition 17 kommandoutgång 2:
		003 – Partition 17 kommandoutgång 3:
		004 – Partition 17 kommandoutgång 4:

218 – Partition 18 kommandoutgångsetiketter	001 – Partition 18 kommandoutgång 1:
(2 × 14 tecken):	002 – Partition 18 kommandoutgång 2:
	003 – Partition 18 kommandoutgång 3:
	004 – Partition 18 kommandoutgång 4:
219 – Partition 19 kommandoutgångsetiketter	001 – Partition 19 kommandoutgång 1:
(2 × 14 tecken):	002 – Partition 19 kommandoutgång 2:
	003 – Partition 19 kommandoutgång 3:
	004 – Partition 19 kommandoutgång 4:
220 – Partition 20 kommandoutgångsetiketter	001 – Partition 20 kommandoutgång 1:
(2 × 14 tecken):	002 – Partition 20 kommandoutgång 2:
	003 – Partition 20 kommandoutgång 3:
	004 – Partition 20 kommandoutgång 4:
221 – Partition 21 kommandoutgångsetiketter	001 – Partition 21 kommandoutgång 1:
(2 × 14 tecken):	002 – Partition 21 kommandoutgång 2:
	003 – Partition 21 kommandoutgång 3:
	004 – Partition 21 kommandoutgång 4:
222 – Partition 22 kommandoutgångsetiketter	001 – Partition 22 kommandoutgång 1:
(2 × 14 tecken):	002 – Partition 22 kommandoutgång 2:
	003 – Partition 22 kommandoutgång 3:
	004 – Partition 22 kommandoutgång 4:
223 – Partition 23 kommandoutgångsetiketter	001 – Partition 23 kommandoutgång 1:
(2 × 14 tecken):	002 – Partition 23 kommandoutgång 2:
	003 – Partition 23 kommandoutgång 3:
	004 – Partition 23 kommandoutgång 4:
224 – Partition 24 kommandoutgångsetiketter	001 – Partition 24 kommandoutgång 1:
(2 × 14 tecken):	002 – Partition 24 kommandoutgång 2:
	003 – Partition 24 kommandoutgång 3:
	004 – Partition 24 kommandoutgång 4:
225 – Partition 25 kommandoutgångsetiketter	001 – Partition 25 kommandoutgång 1:
(2 × 14 tecken):	002 – Partition 25 kommandoutgång 2:

		003 – Partition 25 kommandoutgång 3:
		004 – Partition 25 kommandoutgång 4:
	226 – Partition 26 kommandoutgångsetiketter	001 – Partition 26 kommandoutgång 1:
	(2 × 14 tecken):	002 – Partition 26 kommandoutgång 2:
		003 – Partition 26 kommandoutgång 3:
		004 – Partition 26 kommandoutgång 4:
	227 – Partition 27 kommandoutgångsetiketter	001 – Partition 27 kommandoutgång 1:
	(2 × 14 tecken):	002 – Partition 27 kommandoutgång 2:
		003 – Partition 27 kommandoutgång 3:
		004 – Partition 27 kommandoutgång 4:
	228 – Partition 28 kommandoutgångsetiketter	001 – Partition 28 kommandoutgång 1:
	(2 × 14 tecken):	002 – Partition 28 kommandoutgång 2:
		003 – Partition 28 kommandoutgång 3:
		004 – Partition 28 kommandoutgång 4:
	229 – Partition 29 kommandoutgångsetiketter	001 – Partition 29 kommandoutgång 1:
	(2 × 14 tecken):	002 – Partition 29 kommandoutgång 2:
		003 – Partition 29 kommandoutgång 3:
		004 – Partition 29 kommandoutgång 4:
	230 – Partition 30 kommandoutgångsetiketter	001 – Partition 30 kommandoutgång 1:
	(2 × 14 tecken):	002 – Partition 30 kommandoutgång 2:
		003 – Partition 30 kommandoutgång 3:
		004 – Partition 30 kommandoutgång 4:
	231 – Partition 31 kommandoutgångsetiketter	001 – Partition 31 kommandoutgång 1:
	(2 × 14 tecken):	002 – Partition 31 kommandoutgång 2:
		003 – Partition 31 kommandoutgång 3:
		004 – Partition 31 kommandoutgång 4:
	232 – Partition 32 kommandoutgångsetiketter	001 – Partition 32 kommandoutgång 1:
	(2 × 14 tecken):	002 – Partition 32 kommandoutgång 2:
		003 – Partition 32 kommandoutgång 3:
		004 – Partition 32 kommandoutgång 4:

601 – Schema 1 etikett Beskrivningar på [601]–[604] Schemaetiketter	(2 × 14 tecken):
602 – Schema 2 etikett	(2 × 14 tecken):
603 – Schema 3 etikett	(1 × 16 tecken):
604 – Schema 4 etikett	(1 × 16 tecken):

[000]	801 – Knappsatsetiketter (1 × 14 tecken) Beskrivning på [801] Knappsatsetiketter	
	001 – Knappsats 1 etikett:	017 – Knappsats 17 etikett:
	002 – Knappsats 2 etikett:	018 – Knappsats 18 etikett:
	003 – Knappsats 3 etikett:	019 – Knappsats 19 etikett:
	004 – Knappsats 4 etikett:	020 – Knappsats 20 etikett:
	005 – Knappsats 5 etikett:	021 – Knappsats 21 etikett:
	006 – Knappsats 6 etikett:	022 – Knappsats 22 etikett:
	007 – Knappsats 7 etikett:	023 – Knappsats 23 etikett:
	008 – Knappsats 8 etikett:	024 – Knappsats 24 etikett:
	009 – Knappsats 9 etikett:	025 – Knappsats 25 etikett:
	010 – Knappsats 10 etikett:	026 – Knappsats 26 etikett:
	011 – Knappsats 11 etikett:	027 – Knappsats 27 etikett:
	012 – Knappsats 12 etikett:	028 – Knappsats 28 etikett:
	013 – Knappsats 13 etikett:	029 – Knappsats 29 etikett:
	014 – Knappsats 14 etikett:	030 – Knappsats 30 etikett:
	015 – Knappsats 15 etikett:	031 – Knappsats 31 etikett:
	016 – Knappsats 16 etikett:	032 – Knappsats 32 etikett:
	802 – Zonexpansionsmodul HSM2108 etikett Beskrivning på [803][001]–[016] HSM2208 Utgångsexpansionsmodul etikett	
	001 – Zonexpansionsmodul 1 etikett:	016 – Zonexpansionsmodul 16 etikett:
	002 – Zonexpansionsmodul 2 etikett:	017 – Zonexpansionsmodul 17 etikett:
	003 – Zonexpansionsmodul 3 etikett:	018 – Zonexpansionsmodul 18 etikett:
	004 – Zonexpansionsmodul 4 etikett:	019 – Zonexpansionsmodul 19 etikett:
	005 – Zonexpansionsmodul 5 etikett:	020 – Zonexpansionsmodul 20 etikett:
	006 – Zonexpansionsmodul 6 etikett:	021 – Zonexpansionsmodul 21 etikett:
	007 – Zonexpansionsmodul 7 etikett:	022 – Zonexpansionsmodul 22 etikett:
	008 – Zonexpansionsmodul 8 etikett:	023 – Zonexpansionsmodul 23 etikett:
	009 – Zonexpansionsmodul 9 etikett:	024 – Zonexpansionsmodul 24 etikett:

010 – Zonexpansionsmodul 10 etikett:	025 – Zonexpansionsmodul 25 etikett:
011 – Zonexpansionsmodul 11 etikett:	026 – Zonexpansionsmodul 26 etikett:
012 – Zonexpansionsmodul 12 etikett:	027 – Zonexpansionsmodul 27 etikett:
013 – Zonexpansionsmodul 13 etikett:	028 – Zonexpansionsmodul 28 etikett:
014 – Zonexpansionsmodul 14 etikett:	029 – Zonexpansionsmodul 29 etikett:
015 – Zonexpansionsmodul 15 etikett:	030 – Zonexpansionsmodul 30 etikett:
803 – Utgångsexpansionsmodul HSM2208 etikett (1 × 14 ASCII) Beskrivning på [803][001]–[016] HSM2208 Utgångsexpansionsmodul etikett	
001 – Utgångsexpansionsmodul 1 etikett:	009 – Utgångsexpansionsmodul 9 etikett:
002 – Utgångsexpansionsmodul 2 etikett:	010 – Utgångsexpansionsmodul 10 etikett:
003 – Utgångsexpansionsmodul 3 etikett:	011 – Utgångsexpansionsmodul 11 etikett:
004 – Utgångsexpansionsmodul 4 etikett:	012 – Utgångsexpansionsmodul 12 etikett:
005 – Utgångsexpansionsmodul 5 etikett:	013 – Utgångsexpansionsmodul 13 etikett:
006 – Utgångsexpansionsmodul 6 etikett:	014 – Utgångsexpansionsmodul 14 etikett:
007 – Utgångsexpansionsmodul 7 etikett:	015 – Utgångsexpansionsmodul 15 etikett:
008 – Utgångsexpansionsmodul 8 etikett:	016 – Utgångsexpansionsmodul 16 etikett:
804 – HSM3408 8 I/O-expansionsmodul etikett (1 × 14 ASCII) Beskrivning på [804][001]–[030] HSM3408 åttazoners expansionsmoduletikett	
001 – 8 I/O-expansion 1 etikett:	016 – 8 I/O-expansion 16 etikett:
002 – 8 I/O-expansion 2 etikett:	017 – 8 I/O-expansion 17 etikett:
003 – 8 I/O-expansion 3 etikett:	018 – 8 I/O-expansion 18 etikett:
004 – 8 I/O-expansion 4 etikett:	019 – 8 I/O-expansion 19 etikett:
005 – 8 I/O-expansion 5 etikett:	020 – 8 I/O-expansion 20 etikett:
006 – 8 I/O-expansion 6 etikett:	021 – 8 I/O-expansion 21 etikett:
007 – 8 I/O-expansion 7 etikett:	022 – 8 I/O-expansion 22 etikett:
008 – 8 I/O-expansion 8 etikett:	023 – 8 I/O-expansion 23 etikett:
009 – 8 I/O-expansion 9 etikett:	024 – 8 I/O-expansion 24 etikett:
010 – 8 I/O-expansion 10 etikett:	025 – 8 I/O-expansion 25 etikett:
011 – 8 I/O-expansion 11 etikett:	026 – 8 I/O-expansion 26 etikett:
012 – 8 I/O-expansion 12 etikett:	027 – 8 I/O-expansion 27 etikett:
013 – 8 I/O-expansion 13 etikett:	028 – 8 I/O-expansion 28 etikett:
014 – 8 I/O-expansion 14 etikett:	029 – 8 I/O-expansion 29 etikett:
015 – 8 I/O-expansion 15 etikett:	030 – 8 I/O-expansion 30 etikett:

[000]	806 - HSM2HOSTx etikett (1 x 14 tecken)	
	Beskrivning på [806] HSM2HOSTx PowerG sändar-mottagareetikett	
	808 – Ljudmodul HSM2955 etikett:	
	809 – Strömförsörjning HSM2300 etikett (1 x 14 tecken)	
	001 – Strömförsörjning 1 etikett:	
	002 – Strömförsörjning 2 etikett:	
	003 – Strömförsörjning 3 etikett:	
	004 – Strömförsörjning 4 etikett:	
	810 – Starkströmsutgångsförsörjning HSM2204 etikett (1 x 14 tecken)	
	Beskrivning på [810][001]–[004] HS2204 starkströmsutgångsförsörjning, etikett	
	001 – Starkströmsutgångsförsörjning 1 etikett:	
	002 – Starkströmsutgångsförsörjning 2 etikett:	
	003 – Starkströmsutgångsförsörjning 3 etikett:	
	004 – Starkströmsutgångsförsörjning 4 etikett:	
	811 – 3 A strömförsörjning HSM3350 etikett (1 x 14 tecken)	
	001 – 3 A strömförsörjning 1 etikett:	
	002 – 3 A strömförsörjning 2 etikett:	
	003 – 3 A strömförsörjning 3 etikett:	
	004 – 3 A strömförsörjning 4 etikett:	
	812 – Corbus-repeater HSM3204CX etikett (1 x 14 tecken):	
	001 – Corbus-repeater 1 etikett:	
	002 – Corbus-repeater 2 etikett:	
	003 – Corbus-repeater 3 etikett:	
	004 – Corbus-repeater 4 etikett:	
	005 – Corbus-repeater 5 etikett:	

	006 – Corbus-repeater 6 etikett:	
	007 – Corbus-repeater 7 etikett:	
	008 – Corbus-repeater 8 etikett:	
	009 – Corbus-repeater 9 etikett:	
	010 – Corbus-repeater 10 etikett:	
	011 – Corbus-repeater 11 etikett:	
	012 – Corbus-repeater 12 etikett:	
	013 – Corbus-repeater 13 etikett:	
	014 – Corbus-repeater 14 etikett:	
	015 – Corbus-repeater 15 etikett:	
	016 – Corbus-repeater 16 etikett:	
	815 – Alt. Komm. etikett (1 x 14 ASCII):	
	Beskrivning på [815] Etikett för alternativ kommunikationsenhet	

[000]	820 – Sirenetiketter	
	001 – Siren 1 etikett:	009 – Siren 9 etikett:
	002 – Siren 2 etikett:	010 – Siren 10 etikett:
	003 – Siren 3 etikett:	011 – Siren 11 etikett:
	004 – Siren 4 etikett:	012 – Siren 12 etikett:
	005 – Siren 5 etikett:	013 – Siren 13 etikett:
	006 – Siren 6 etikett:	014 – Siren 14 etikett:
	007 – Siren 7 etikett:	015 – Siren 15 etikett:
	008 – Siren 8 etikett:	016 – Siren 16 etikett:

[000]	821 – repeateretiketter (1 x 14 tecken)	
	Beskrivning på [821][001]-[008] Repeater-etiketter	
	001 – Repeater 1 etikett:	
	002 – Repeater 2 etikett:	
	003 – Repeater 3 etikett:	
	004 – Repeater 4 etikett:	
	005 – Repeater 5 etikett:	

	006 - Repeater 6 etikett:
	007 - Repeater 7 etikett:
	008 - Repeater 8 etikett:

[000] 999 - Standardetiketter

Beskrivning på [\[999\]\[Installatörskod\]\[999\] Standardetiketter](#)

Zonkonfiguration

[001]	[001-248] Zontyp		
	Tillgängliga zontyper Standard = 000 Beskrivning på [001] zontyper * Har inte utvärderats av UL		
	000 – Tom zon 001 – Fördröjning 1 002 – Fördröjning 2 003 – Direkt 004 – Inomhus 005 – Inomhus hemma/borta 006 – Fördröjning hemma/borta 007 – Fördröjd 24-timmars brand 008 – Standard 24-timmars brand 009 – Direkt hemma/borta 010 – Inomhus fördröjning 011 – Dagzon 012 – Nattzon 016 – Slutlig inställning av dörr 017 – 24-timmars inbrott	018 – 24-timmars larmsignal/summer 023 – 24-timmars övervakning 024 – 24-timmars övervakningssummer 025 – Auto verifierad brand 027 – Brandövervakning 040 – 24-timmars gas 041 – 24-timmars CO 042 – 24-timmars hotkod* 043 – 24-timmars överfall 045 – 24-timmars värme 046 – 24-timmars sjuklarm 047 – 24-timmars nödfall 048 – 24-timmars sprinkler* 049 – 24-timmars översvämning	051 – 24-timmars regelsabotage 052 – 24-timmars icke-larm 056 – 24-timmars hög temperatur 057 – 24-timmars låg temperatur 060 – 24-timmars sabotage, ej regel 061 – 24-timmars maskeringsskydd 066 – Tillfällig tillkoppling nyckelbrytare 067 – Bibehållen tillkoppling nyckelbrytare 068 – Tillfällig frånkoppling nyckelbrytare 069 – Bibehållen frånkoppling nyckelbrytare 071 – Dörrklocka 072 – Tryck för att ställa in

[002]	[001 - 248] Zonattribut			
	Tillgängliga zonattribut			
	Standardinställningarna finns på nästa sida			
	Beskrivning på [002] Zonattribut			
	1 - Hörbar ringsignal	5 - Forcerad aktivering	9 - Normalt stängd	13 - Aktivering av tvåvägs ljud för zon
	2 - Fast ringsignal	6 - Repetitionsavstängning	10 - SEOL	14 - Verifiering av rån
	3 - Dörrklocka	7 - Överföringsfördröjning	11 - DEOL	15 - TEOL
	4 - Förbikoppling aktiverad	8 - Inbrottsverifiering	12 - Respons snabb slinga/normal slinga	

Standardzonattribut

Beskrivning på [\[002\] Zonattribut](#)

Zonegenskaper			
1 - Hörbar ringsignal	5 - Forcerad tillkoppling	9 - Normalt stängd EOL	13 - Aktivering av tvåvägs ljud för zon
2 - Fast ringsignal	6 - Repetitionsavstängning	10 - SEOL	14 - Verifiering av rån
3 - Ringklocks funktion	7 - Överföringsfördröjning	11 - DEOL	15 - TEOL
4 - Förbikoppling aktiverad	8 - Inbrottsverifiering	12 - Respons snabb slinga/normal slinga	

Zontyp	1	2	3	4	5	6	7	8	9	10	11	12	13	14	15
000 Tom zon															
001 Fördröjning 1	✓	✓	✓	✓		✓	<input type="checkbox"/> CP-01 ✓	✓							
002 Fördröjning 2	✓	✓	✓	✓		✓	<input type="checkbox"/> CP-01 ✓	✓							
003 Direkt	✓	✓	✓	✓		✓	<input type="checkbox"/> CP-01 ✓	✓							
004 Inomhus	✓	✓		✓		✓	<input type="checkbox"/> CP-01 ✓	✓							

Zontyp		1	2	3	4	5	6	7	8	9	10	11	12	13	14	15
005	Inomhus Hemma/Borta	✓	✓		✓	✓	✓	<input type="checkbox"/> CP-01 ✓	✓							
006	Fördröjning Hemma/Borta	✓	✓		✓	✓	✓	<input type="checkbox"/> CP-01 ✓	✓							
007	Fördröjd 24- timmars brand	✓														
008	Standard 24- timmars brand	✓														
009	Direkt hemma/ borta	✓	✓		✓		✓	<input type="checkbox"/> CP-01 ✓	✓							
010	Inomhus fördröjning	✓	✓		✓		✓	<input type="checkbox"/> CP-01 ✓	✓							
011	Dagzon	✓	✓		✓	✓	✓	✓	✓							
012	Nattzon	✓	✓		✓	✓	✓		✓							
016	Slutlig inställning av dörr	✓	✓	✓	✓		<input type="checkbox"/> CP-01 ✓	<input type="checkbox"/> CP-01 ✓	✓							
017	24-timmars inbrott	✓	✓		✓		<input type="checkbox"/> CP-01 ✓	<input type="checkbox"/> CP-01 ✓	✓							
018	24-timmars larmsignal/ summer	✓	✓		✓		<input type="checkbox"/> CP-01 ✓	<input type="checkbox"/> CP-01 ✓	✓							
023	24-timmars övervakning		✓			✓	<input type="checkbox"/> CP-01 ✓									
024	24-timmars övervakningssum- mer		✓		✓		<input type="checkbox"/> CP-01 ✓	<input type="checkbox"/> CP-01 ✓								
025	Automatisk verifiering av brand	✓														
027	Brandövervakning															
040	24-timmars gas	✓					<input type="checkbox"/> CP-01 ✓	<input type="checkbox"/> CP-01 ✓								
041	24-timmars CO	✓														
042	24-timmars hotkod		✓			✓	<input type="checkbox"/> CP-01 ✓	<input type="checkbox"/> CP-01 ✓								✓
043	24-timmars överfall	✓	✓				<input type="checkbox"/> CP-01 ✓	<input type="checkbox"/> CP-01 ✓								

Zontyp		1	2	3	4	5	6	7	8	9	10	11	12	13	14	15
045	24-timmars värme	✓					CP-01 ✓									
046	24-timmars sjukdom	✓	✓				CP-01 ✓	CP-01 ✓								
047	24-timmars nödfall	✓	✓				CP-01 ✓	CP-01 ✓								
048	24-timmars sprinkler	✓	✓				CP-01 ✓	CP-01 ✓								
049	24-timmars översvämning	✓	✓				CP-01 ✓	CP-01 ✓								
051	24-timmars regelsabotage	✓	✓				CP-01 ✓	CP-01 ✓								
052	24-timmars icke-larm					✓										
056	24-timmars hög temperatur	✓	✓		✓		CP-01 ✓	CP-01 ✓								
057	24-timmars låg temperatur	✓	✓		✓		CP-01 ✓	CP-01 ✓								
060	24-timmars sabotage, ej regel	✓	✓				CP-01 ✓	CP-01 ✓								
061	24-timmars maskeringsskydd				✓											
066	Tillfällig tillkoppling nyckelbrytare					✓										
067	Bibehållen tillkoppling nyckelbrytare					✓										
068	Tillfällig frånkoppling nyckelbrytare					✓										
069	Bibehållen frånkoppling nyckelbrytare					✓										
071	Dörrklocka			✓		✓										
072	Tryck för att konfigurera					✓										

EOL-resistor

[004] EOL-resistor, beskrivning på [004] EOL-resistor	
001 – SEOL	Larm (standard 5,6 kΩ) Giltigt intervall: 0,5 kΩ till 28 kΩ (005–280)
002 – DEOL	Larm (standard 5,6 kΩ) Giltigt intervall: 0,5 kΩ till 15 kΩ (005–150)
	Sabotage (standard 5,6 kΩ) Giltigt intervall: 0,5 kΩ till 15 kΩ (005–150)
003 – TEOL	Larm (standard 5,6 kΩ) Giltigt intervall: 0,5 kΩ till 7,5 kΩ (005–075)
	Sabotage (standard 5,6 kΩ) Giltigt intervall: 0,5 kΩ till 7,5 kΩ (005–075)

Systemtider

[005] Systemtider beskrivs på [005] Systemtider	
000 – Systemområde	Larmsignalavstängning (standard: 004 minuter):
(Tresiffrig decimal)	Larmsignalfördröjning (standard: 000 minuter):
	Timer för A-larm (standard: 060 minuter):
	Rånverifieringstimer (standard: 008 timmar):
	Svarstid för zonslinga (standard: 025 x 10 ms):
	Automatisk klockjustering (standard: 060 sekunder):
001 – Timer för partition 1	Inpasseringsfördröjning 1 (standard: 030):
	Inpasseringsfördröjning 2 (standard: 045):
	Utpasseringsfördröjning (standard: 120):
	Vilofördröjning (standard: 010):
002 – Timer för partition 2	Inpasseringsfördröjning 1:
Se partition 1 för standardinställning	Inpasseringsfördröjning 2:
	Fördröjning utpassering:
	Vilofördröjning:
003 – Timer för partition 3	Inpasseringsfördröjning 1:
Se partition 1 för standardinställning	Inpasseringsfördröjning 2:
	Fördröjning utpassering:
	Vilofördröjning:
004 – Timer för partition 4	Inpasseringsfördröjning 1:

[005] Systemtider beskrivs på [005] Systemtider	
Se partition 1 för standardinställning	Inpasseringsfördröjning 2:
	Fördröjning utpassering:
	Vilofördröjning:
005 – Timer för partition 5	Inpasseringsfördröjning 1:
Se partition 1 för standardinställning	Inpasseringsfördröjning 2:
	Fördröjning utpassering:
	Vilofördröjning:
006 – Timer för partition 6	Inpasseringsfördröjning 1:
Se partition 1 för standardinställning	Inpasseringsfördröjning 2:
	Fördröjning utpassering:
	Vilofördröjning:
007 – Timer för partition 7	Inpasseringsfördröjning 1:
Se partition 1 för standardinställning	Inpasseringsfördröjning 2:
	Fördröjning utpassering:
	Vilofördröjning:
008 – Timer för partition 8	Inpasseringsfördröjning 1:
Se partition 1 för standardinställning	Inpasseringsfördröjning 2:
	Fördröjning utpassering:
	Vilofördröjning
009 – Timer för partition 9	Inpasseringsfördröjning 1:
Se partition 1 för standardinställning	Inpasseringsfördröjning 2:
	Fördröjning utpassering:
	Vilofördröjning
010 – Timer för partition 10	Inpasseringsfördröjning 1:
Se partition 1 för standardinställning	Inpasseringsfördröjning 2:
	Fördröjning utpassering:
	Vilofördröjning
011 – Timer för partition 11	Inpasseringsfördröjning 1:
Se partition 1 för standardinställning	Inpasseringsfördröjning 2:
	Fördröjning utpassering:

[005] Systemtider beskrivs på [005] Systemtider	
	Vilofördröjning
012 – Timer för partition 12	Inpasseringsfördröjning 1:
Se partition 1 för standardinställning	Inpasseringsfördröjning 2:
	Fördröjning utpassering:
	Vilofördröjning
013 – Timer för partition 13	Inpasseringsfördröjning 1:
Se partition 1 för standardinställning	Inpasseringsfördröjning 2:
	Fördröjning utpassering:
	Vilofördröjning
014 – Timer för partition 14	Inpasseringsfördröjning 1:
Se partition 1 för standardinställning	Inpasseringsfördröjning 2:
	Fördröjning utpassering:
	Vilofördröjning
015 – Timer för partition 15	Inpasseringsfördröjning 1:
Se partition 1 för standardinställning	Inpasseringsfördröjning 2:
	Fördröjning utpassering:
	Vilofördröjning
016 – Timer för partition 16	Inpasseringsfördröjning 1:
Se partition 1 för standardinställning	Inpasseringsfördröjning 2:
	Fördröjning utpassering:
	Vilofördröjning
017 – Timer för partition 17	Inpasseringsfördröjning 1:
Se partition 1 för standardinställning	Inpasseringsfördröjning 2:
	Fördröjning utpassering:
	Vilofördröjning
018 – Timer för partition 18	Inpasseringsfördröjning 1:
Se partition 1 för standardinställning	Inpasseringsfördröjning 2:
	Fördröjning utpassering:
	Vilofördröjning
019 – Timer för partition 19	Inpasseringsfördröjning 1:
Se partition 1 för standardinställning	Inpasseringsfördröjning 2:

[005] Systemtider beskrivs på [005] Systemtider	
	Fördröjning utpassering:
	Vilofördröjning
020 – Timer för partition 20	Inpasseringsfördröjning 1:
Se partition 1 för standardinställning	Inpasseringsfördröjning 2:
	Fördröjning utpassering:
	Vilofördröjning
021 – Timer för partition 21	Inpasseringsfördröjning 1:
Se partition 1 för standardinställning	Inpasseringsfördröjning 2:
	Fördröjning utpassering:
	Vilofördröjning
022 – Timer för partition 22	Inpasseringsfördröjning 1:
Se partition 1 för standardinställning	Inpasseringsfördröjning 2:
	Fördröjning utpassering:
	Vilofördröjning
023 – Timer för partition 23	Inpasseringsfördröjning 1:
Se partition 1 för standardinställning	Inpasseringsfördröjning 2:
	Fördröjning utpassering:
	Vilofördröjning
024 – Timer för partition 24	Inpasseringsfördröjning 1:
Se partition 1 för standardinställning	Inpasseringsfördröjning 2:
	Fördröjning utpassering:
	Vilofördröjning
025 – Timer för partition 25	Inpasseringsfördröjning 1:
Se partition 1 för standardinställning	Inpasseringsfördröjning 2:
	Fördröjning utpassering:
	Vilofördröjning
026 – Timer för partition 26	Inpasseringsfördröjning 1:
Se partition 1 för standardinställning	Inpasseringsfördröjning 2:
	Fördröjning utpassering:
	Vilofördröjning
027 – Timer för partition 27	Inpasseringsfördröjning 1:

[005] Systemtider beskrivs på [005] Systemtider	
Se partition 1 för standardinställning	Inpasseringsfördröjning 2:
	Fördröjning utpassering:
	Vilofördröjning
028 - Timer för partition 28	Inpasseringsfördröjning 1:
Se partition 1 för standardinställning	Inpasseringsfördröjning 2:
	Fördröjning utpassering:
	Vilofördröjning
029 - Timer för partition 29	Inpasseringsfördröjning 1:
Se partition 1 för standardinställning	Inpasseringsfördröjning 2:
	Fördröjning utpassering:
	Vilofördröjning
030 - Timer för partition 30	Inpasseringsfördröjning 1:
Se partition 1 för standardinställning	Inpasseringsfördröjning 2:
	Fördröjning utpassering:
	Vilofördröjning
031 - Timer för partition 31	Inpasseringsfördröjning 1:
Se partition 1 för standardinställning	Inpasseringsfördröjning 2:
	Fördröjning utpassering:
	Vilofördröjning
032 - Timer för partition 32	Inpasseringsfördröjning 1:
Se partition 1 för standardinställning	Inpasseringsfördröjning 2:
	Fördröjning utpassering:
	Vilofördröjning
900 - Maskning av sirenfördröjning i partition	1 2 3 4 5 6 7 8 Y Y Y Y Y Y Y Y
Standard: Alla partitioner på	
901 - Sommartid start	Månad (standard: 003):
	Vecka (standard: 002):
	Dag (standard: 000):
	Timme (standard: 002):
	Ökning (standard: 001):
902 - Sommartid slut	Månad (standard: 011)

[005] Systemtider beskrivs på [005] Systemtider	
	Vecka (standard: 001):
	Dag (standard: 000):
	Timme (standard: 002):
	Ökning (standard: 001):

Åtkomstkoder

[006] Installatörsdefinierade koder		
(Fyr-/sex-/åttasiffrig decimal)	001 - Installatörskod	(Standard: 55555555)
(Fyr-/sex-/åttasiffrig decimal)	002 - Masterkod	(Standard: 12345678)
(Fyr-/sex-/åttasiffrig decimal)	003 - Underhållskod	(Standard: AAAAAAAA)
(000-255)	005 - Kodversion	(Standard: 000)

PGM-programmering

[007] [000-324] PGM-programmering								
[000] - Partitionstilldelning huvudlarmsignal	1	2	3	4	5	6	7	8>
	Y	N	N	N	N	N	N	N
[001-324] PGM partitionstilldelning Standard: Partition 1 på. Alla andra av. Beskrivning på [008] Programmering av PGM-timer	1	2	3	4	5	6	7	8>
	Y	N	N	N	N	N	N	N

[008] [000-356] Programmering av PGM-timer					
[000] - Minuter eller sekunder för PGM-timers:		<input type="checkbox"/> Minuter <input type="checkbox"/> Sekunder			
[001 - 356]: PGM 1 till 356					
(Tresiffrig decimal)					
Giltigt intervall: 001-255; Standard: 005					
Beskrivning på [008] Programmering av PGM-timer					
	PGM		Zonföljare efter zon (000-248; Standard 000)	Beröringsfri bricka används (000-095; Standard 000)	Schema (000-004; Standard 000)
Larmpanel	001	PGM 1			
	002	PGM 2			
	003	PGM 3			
	004	PGM 4			

[008] [000-356] Programmering av PGM-timer					
HSM2204 nr 1	005	PGM 5			
	006	PGM 6			
	007	PGM 7			
	008	PGM 8			
HSM2204 nr 2	009	PGM 9			
	010	PGM 10			
	011	PGM 11			
	012	PGM 12			
HSM2204 nr 3	013	PGM 13			
	014	PGM 14			
	015	PGM 15			
	016	PGM 16			
HSM2204 nr 4	017	PGM 17			
	018	PGM 18			
	019	PGM 19			
	020	PGM 20			
HSM2208 nr 1	037	PGM 37			
	038	PGM 38			
	039	PGM 39			
	040	PGM 40			
	041	PGM 41			
	042	PGM 42			
	043	PGM 43			
	044	PGM 44			
HSM2208 nr 2	045	PGM 45			
	046	PGM 46			
	047	PGM 47			
	048	PGM 48			
	049	PGM 49			
	050	PGM 50			
	051	PGM 51			
	052	PGM 52			
HSM2208 nr 3	053	PGM 53			
	054	PGM 54			

[008] [000–356] Programmering av PGM-timer					
	055	PGM 55			
	056	PGM 56			
	057	PGM 57			
	058	PGM 58			
	059	PGM 59			
	060	PGM 60			
HSM2208 nr 4	061	PGM 61			
	062	PGM 62			
	063	PGM 63			
	064	PGM 64			
	065	PGM 65			
	066	PGM 66			
	067	PGM 67			
	068	PGM 68			
HSM2208 nr 5	069	PGM 69			
	070	PGM 70			
	071	PGM 71			
	072	PGM 72			
	073	PGM 73			
	074	PGM 74			
	075	PGM 75			
	076	PGM 76			
HSM2208 nr 6	077	PGM 77			
	078	PGM 78			
	079	PGM 79			
	080	PGM 80			
	081	PGM 81			
	082	PGM 82			
	083	PGM 83			
	084	PGM 84			
HSM2208 nr 7	085	PGM 85			
	086	PGM 86			
	087	PGM 87			
	088	PGM 88			

[008] [000-356] Programmering av PGM-timer					
	089	PGM 89			
	090	PGM 90			
	091	PGM 91			
	092	PGM 92			
HSM2208 nr 8	093	PGM 93			
	094	PGM 94			
	095	PGM 95			
	096	PGM 96			
	097	PGM 97			
	098	PGM 98			
	099	PGM 99			
	100	PGM 100			
HSM2208 nr 9	101	PGM 101			
	102	PGM 102			
	103	PGM 103			
	104	PGM 104			
	105	PGM 105			
	106	PGM 106			
	107	PGM 107			
	108	PGM 108			
HSM2208 nr 10	109	PGM 109			
	110	PGM 110			
	111	PGM 111			
	112	PGM 112			
	113	PGM 113			
	114	PGM 114			
	115	PGM 115			
	116	PGM 116			
HSM2208 nr 11	117	PGM 117			
	118	PGM 118			
	119	PGM 119			
	120	PGM 120			
	121	PGM 121			
	122	PGM 122			

[008] [000–356] Programmering av PGM-timer					
	123	PGM 123			
	124	PGM 124			
HSM2208 nr 12	125	PGM 125			
	126	PGM 126			
	127	PGM 127			
	128	PGM 128			
	129	PGM 129			
	130	PGM 130			
	131	PGM 131			
	132	PGM 132			
HSM2208 nr 13	133	PGM 133			
	134	PGM 134			
	135	PGM 135			
	136	PGM 136			
	137	PGM 137			
	138	PGM 138			
	139	PGM 139			
	140	PGM 140			
HSM2208 nr 14	141	PGM 141			
	142	PGM 142			
	143	PGM 143			
	144	PGM 144			
	145	PGM 145			
	146	PGM 146			
	147	PGM 147			
	148	PGM 148			
HSM2208 nr 15	149	PGM 149			
	150	PGM 150			
	151	PGM 151			
	152	PGM 152			
	153	PGM 153			
	154	PGM 154			
	155	PGM 155			
	156	PGM 156			

[008] [000-356] Programmering av PGM-timer					
HSM2208 nr 16	157	PGM 157			
	158	PGM 158			
	159	PGM 159			
	160	PGM 160			
	161	PGM 161			
	162	PGM 162			
	163	PGM 163			
	164	PGM 164			
HSM3204CX nr 17	293	PGM 293			
	294	PGM 294			
	295	PGM 295			
	296	PGM 296			
	297	PGM 297			
	298	PGM 298			
	299	PGM 299			
	300	PGM 300			
	301	PGM 301			
	302	PGM 302			
	303	PGM 303			
	304	PGM 304			
	305	PGM 305			
	306	PGM 306			
	307	PGM 307			
	308	PGM 308			
	309	PGM 309			
310	PGM 310				
311	PGM 311				
312	PGM 312				
313	PGM 313				
314	PGM 314				
315	PGM 315				
316	PGM 316				
317	PGM 317				

[008] [000–356] Programmering av PGM-timer					
	318	PGM 318			
	319	PGM 319			
	320	PGM 320			
	321	PGM 321			
	322	PGM 322			
	323	PGM 323			
	324	PGM 324			
	325	PGM 325			
	326	PGM 326			
	327	PGM 327			
	328	PGM 328			
	329	PGM 329			
	330	PGM 330			
	331	PGM 331			
	332	PGM 332			
	333	PGM 333			
	334	PGM 334			
	335	PGM 335			
	336	PGM 336			
	337	PGM 337			
	338	PGM 338			
	339	PGM 339			
	340	PGM 340			
	341	PGM 341			
	342	PGM 342			
	343	PGM 343			
	344	PGM 344			
	345	PGM 345			
	346	PGM 346			
	347	PGM 347			
	348	PGM 348			
	349	PGM 349			
	350	PGM 350			
	351	PGM 351			

[008] [000-356] Programmering av PGM-timer				
	352	PGM 352		
	353	PGM 353		
	354	PGM 354		
	355	PGM 355		
	356	PGM 356		

[009] [001]-[164] PGM-typer				
	100 – Tom PGM	121 – Kommandoutgång 1	156 – Låst systemhändelse	205 – Följarzoner 33-40
	101 – Inbrott och brand ringsignal följare	122 – Kommandoutgång 2	157 – Systemsabotage	206 – Följarzoner 41-48
	102 – Fördröjd brand och inbrott	123 – Kommandoutgång 3	161 – Likströmsproblem	207 – Följarzoner 49-56
	103 – Återställning av sensorer[*] [7][2]	124 – Kommandoutgång 4	165 – Beröringsfri bricka används	208 – Följarzoner 57-64
	104 – Rökdetektor med två kablar	129 – Larmminne för partitionsstatus	166 – Partition beröringsfri bricka används	209 – Följarzoner 65-72
	107 – Extern siren	132 – Rånutgång	175 – Utgång för ringklockstatus och programmeringsåtkomst	210 – Följarzoner 73-80
	109 – Hjälpuls	134 – 24-timmars tyst	176 – Fjärrstyrning	211 – Följarzoner 81-88
	111 – Knappsatssummer följer	135 – 24-timmars hörbar inmatning	184 – Öppning efter larm	212 – Följarzoner 89-96
	114 – Redo för tillkoppling	146 – TLM och larm	200 – Zonföljare	213 – Följarzoner 97-104
	115 – Systemstatus Tillkopplat	147 – Avslut	201 – Följarzoner 1-8	214 – Följarzoner 105-112

[009] [001]-[164] PGM-typer					
	116 – Status Bortatillkopplat	148 – Beläggningssignal	202 – Följarzoner 9-16	215 – Följarzoner 113-120	
	117 – Status Hemmatillkopplat	149 – Alt. Larmsändare	203 – Följarzoner 17-24	216 – Följarzoner 120-128	
	120 – Status Bortatillkopplat utan zonförbikoppling	155 – Systemfel	204 – Följarzoner 25-32		
<p>(Tresiffrig decimal)</p> <p>Giltigt intervall: 001-216</p> <p>001 Standard: 121 Kommandoutgång 1</p> <p>002 Standard: 156 Systemhändelse</p> <p>003-324 Standard: 101 Inbrott och brand ringsignal följare</p> <p>Beskrivning på 101 – Inbrott- och brandlarmssignalföljare</p>					
	PGM		Zonföljare efter zon (000-248; Standard 000)	Beröringsfri bricka används (000-095; Standard 000)	Schema (000-004; Standard 000)
Larmpanel	001	PGM 1			
	002	PGM 2			
	003	PGM 3			
	004	PGM 4			
HSM2204 nr 1	005	PGM 5			
	006	PGM 6			
	007	PGM 7			
	008	PGM 8			
HSM2204 nr 2	009	PGM 9			
	010	PGM 10			
	011	PGM 11			
	012	PGM 12			

[009] [001]–[164] PGM-typer					
HSM2204 nr 3	013	PGM 13			
	014	PGM 14			
	015	PGM 15			
	016	PGM 16			
HSM2204 nr 4	017	PGM 17			
	018	PGM 18			
	019	PGM 19			
	020	PGM 20			
HSM2208 nr 1	037	PGM 37			
	038	PGM 38			
	039	PGM 39			
	040	PGM 40			
	041	PGM 41			
	042	PGM 42			
	043	PGM 43			
	044	PGM 44			
HSM2208 nr 2	045	PGM 45			
	046	PGM 46			
	047	PGM 47			
	048	PGM 48			
	049	PGM 49			
	050	PGM 50			
	051	PGM 51			
	052	PGM 52			
HSM2208 nr 3	053	PGM 53			
	054	PGM 54			
	055	PGM 55			
	056	PGM 56			
	057	PGM 57			
	058	PGM 58			
	059	PGM 59			
	060	PGM 60			

[009] [001]-[164] PGM-typer					
HSM2208 nr 4	061	PGM 61			
	062	PGM 62			
	063	PGM 63			
	064	PGM 64			
	065	PGM 65			
	066	PGM 66			
	067	PGM 67			
	068	PGM 68			
HSM2208 nr 5	069	PGM 69			
	070	PGM 70			
	071	PGM 71			
	072	PGM 72			
	073	PGM 73			
	074	PGM 74			
	075	PGM 75			
	076	PGM 76			
HSM2208 nr 6	077	PGM 77			
	078	PGM 78			
	079	PGM 79			
	080	PGM 80			
	081	PGM 81			
	082	PGM 82			
	083	PGM 83			
	084	PGM 84			
HSM2208 nr 7	085	PGM 85			
	086	PGM 86			
	087	PGM 87			
	088	PGM 88			
	089	PGM 89			
	090	PGM 90			
	091	PGM 91			
	092	PGM 92			

[009] [001]-[164] PGM-typer					
HSM2208 nr 8	093	PGM 93			
	094	PGM 94			
	095	PGM 95			
	096	PGM 96			
	097	PGM 97			
	098	PGM 98			
	099	PGM 99			
	100	PGM 100			
HSM2208 nr 9	101	PGM 101			
	102	PGM 102			
	103	PGM 103			
	104	PGM 104			
	105	PGM 105			
	106	PGM 106			
	107	PGM 107			
	108	PGM 108			
HSM2208 nr 10	109	PGM 109			
	110	PGM 110			
	111	PGM 111			
	112	PGM 112			
	113	PGM 113			
	114	PGM 114			
	115	PGM 115			
	116	PGM 116			
HSM2208 nr 11	117	PGM 117			
	118	PGM 118			
	119	PGM 119			
	120	PGM 120			
	121	PGM 121			
	122	PGM 122			
	123	PGM 123			
	124	PGM 124			

[009] [001]-[164] PGM-typer					
HSM2208 nr 12	125	PGM 125			
	126	PGM 126			
	127	PGM 127			
	128	PGM 128			
	129	PGM 129			
	130	PGM 130			
	131	PGM 131			
	132	PGM 132			
HSM2208 nr 13	133	PGM 133			
	134	PGM 134			
	135	PGM 135			
	136	PGM 136			
	137	PGM 137			
	138	PGM 138			
	139	PGM 139			
	140	PGM 140			
HSM2208 nr 14	141	PGM 141			
	142	PGM 142			
	143	PGM 143			
	144	PGM 144			
	145	PGM 145			
	146	PGM 146			
	147	PGM 147			
	148	PGM 148			
HSM2208 nr 15	149	PGM 149			
	150	PGM 150			
	151	PGM 151			
	152	PGM 152			
	153	PGM 153			
	154	PGM 154			
	155	PGM 155			
	156	PGM 156			

[009] [001]-[164] PGM-typer					
HSM2208 nr 16	157	PGM 157			
	158	PGM 158			
	159	PGM 159			
	160	PGM 160			
	161	PGM 161			
	162	PGM 162			
	163	PGM 163			
	164	PGM 164			
HSM3204CX nr 17	294	PGM 294			
	295	PGM 295			
	296	PGM 296			
	297	PGM 297			
	298	PGM 298			
	299	PGM 299			
	300	PGM 300			
	301	PGM 301			
	302	PGM 302			
	303	PGM 303			
	304	PGM 304			
	305	PGM 305			
	306	PGM 306			
	307	PGM 307			
	308	PGM 308			
	309	PGM 309			
	310	PGM 310			
	311	PGM 311			
	312	PGM 312			
	313	PGM 313			
	314	PGM 314			
	315	PGM 315			
316	PGM 316				
317	PGM 317				
318	PGM 318				

[009] [001]-[164] PGM-typer					
	319	PGM 319			
	320	PGM 320			
	321	PGM 321			
	322	PGM 322			
	323	PGM 323			
	324	PGM 324			
	325	PGM 325			
	326	PGM 326			
	327	PGM 327			
	328	PGM 328			
	329	PGM 329			
	330	PGM 330			
	331	PGM 331			
	332	PGM 332			
	333	PGM 333			
	334	PGM 334			
	335	PGM 335			
	336	PGM 336			
	337	PGM 337			
	338	PGM 338			
	339	PGM 339			
	340	PGM 340			
	341	PGM 341			
	342	PGM 342			
	343	PGM 343			
	344	PGM 344			
	345	PGM 345			
	346	PGM 346			
	347	PGM 347			
	348	PGM 348			
	349	PGM 349			
	350	PGM 350			
	351	PGM 351			
	352	PGM 352			

[009] [001]-[164] PGM-typer					
	353	PGM 353			
	354	PGM 354			
	355	PGM 355			
	356	PGM 356			

[010] [000-164] PGM-attribut			
[000] - Huvudlarmsignalmask Beskrivning på [010] PGM-attribut	<input checked="" type="checkbox"/> 01 - Brandlarm <input checked="" type="checkbox"/> 02 - CO-larm <input checked="" type="checkbox"/> 03 - Inbrottslarm <input checked="" type="checkbox"/> 04 - Översvämningsslarm <input checked="" type="checkbox"/> 05 - Gälla ringsignaler		
001-164 PGM-attribut			
PGM 1-164:	100 - Tom PGM		
	101 - Brand och inbrott	<input checked="" type="checkbox"/> 01 - Sann utgång	
	102 - Fördröjd brand och inbrott	<input checked="" type="checkbox"/> 01 - Sann utgång	
	103 - Återställning av sensorer [*][7][2]	<input type="checkbox"/> 03 - Kod krävs	
	107 - Extern siren	<input checked="" type="checkbox"/> 01 - Sann utgång	
	109 - Hjälpuls	<input checked="" type="checkbox"/> 01 - Sann utgång	

[010] [000–164] PGM-attribut			
	111 – Knappsatssummer följer	<input checked="" type="checkbox"/> 01 – Sann utgång <input type="checkbox"/> 02 – Tidsinställd utgång <input type="checkbox"/> 09 – Inpasseringsfördröjning <input type="checkbox"/> 10 – Utpasseringsfördröjning <input type="checkbox"/> 11 – Dörrklocka <input type="checkbox"/> 12 – Knappsatssummerzon <input type="checkbox"/> 13 – Zon med ljudsignal för utpassering <input type="checkbox"/> 14 – Förvarning automatisk tillkoppling	
	114 – Redo för tillkoppling	<input checked="" type="checkbox"/> 01 – Sann utgång	
	115 – Status Tillkopplat	<input checked="" type="checkbox"/> 01 – Sann utgång	
	116 – Tillkopplat i Borta-läge	<input checked="" type="checkbox"/> 01 – Sann utgång	
	117 – Tillkopplat Hemma-läge	<input checked="" type="checkbox"/> 01 – Sann utgång	
	120 – Tillkopplat i Hemma-läge, ingen förbikoppling	<input checked="" type="checkbox"/> 01 – Sann utgång	
	121 – Kommandoutgång 1	<input checked="" type="checkbox"/> 01 – Sann utgång <input type="checkbox"/> 02 – Tidsinställd utgång <input type="checkbox"/> 03 – Kod krävs	<input checked="" type="checkbox"/> Schema 001
	122 – Kommandoutgång 2	<input checked="" type="checkbox"/> 01 – Sann utgång <input type="checkbox"/> 02 – Tidsinställd utgång <input type="checkbox"/> 03 – Kod krävs	<input checked="" type="checkbox"/> Schema 001

[010] [000-164] PGM-attribut			
	123 - Kommandoutgång 3	<input checked="" type="checkbox"/> 01 - Sann utgång <input type="checkbox"/> 02 - Tidsinställd utgång <input type="checkbox"/> 03 - Kod krävs	<input checked="" type="checkbox"/> Schema 001
	124 - Kommandoutgång 4	<input checked="" type="checkbox"/> 01 - Sann utgång <input type="checkbox"/> 02 - Tidsinställd utgång <input type="checkbox"/> 03 - Kod krävs	<input checked="" type="checkbox"/> Schema 001
	129 - Larmminne för partitionsstatus	<input checked="" type="checkbox"/> 01 - Sann utgång	
	132 - Råutgång	<input checked="" type="checkbox"/> 01 - Sann utgång <input type="checkbox"/> 02 - Tidsinställd utgång	
	146 - TLM och larm	<input checked="" type="checkbox"/> 01 - Sann utgång	
	147 - Avslutsutgång	<input checked="" type="checkbox"/> 01 - Sann utgång	
	148 - Beläggningssignal	<input checked="" type="checkbox"/> 01 - Sann utgång	
	149 - Alternativ kommunikationsenhet	<input checked="" type="checkbox"/> 01 - Sann utgång <input type="checkbox"/> 02 - Tidsinställd utgång <input checked="" type="checkbox"/> 04 - Brandlarm <input type="checkbox"/> 05 - Överfallslarm <input checked="" type="checkbox"/> 06 - Inbrottslarm <input type="checkbox"/> 07 - Öppna/stänga <input type="checkbox"/> 08 - Zon autoförbikoppling <input type="checkbox"/> 09 - Sjuklarm <input type="checkbox"/> 10 - Inbrott verifierat <input type="checkbox"/> 11 - Öppning efter larm <input type="checkbox"/> 12 - Nödfallslarm <input type="checkbox"/> 13 - Hotkod <input type="checkbox"/> 14 - Avbrott verifierat	

[010] [000-164] PGM-attribut

	155 - Systemfel	<input checked="" type="checkbox"/> 01 - Sann utgång <input type="checkbox"/> 02 - Tidsinställd utgång <input checked="" type="checkbox"/> 04 - Service krävs <input checked="" type="checkbox"/> 05 - Bortfall av klocka <input checked="" type="checkbox"/> 06 - DC-problem <input checked="" type="checkbox"/> 07 - Busspänning <input checked="" type="checkbox"/> 08 - AC-problem <input checked="" type="checkbox"/> 09 - Enhetsfel <input checked="" type="checkbox"/> 10 - Enhetsbatteri <input checked="" type="checkbox"/> 11 - Enhets sabotage <input checked="" type="checkbox"/> 12 - RF-försumlighet <input checked="" type="checkbox"/> 13 - Modulövervakning <input checked="" type="checkbox"/> 14 - Modulsabotage <input checked="" type="checkbox"/> 15 - Kommunikation <input checked="" type="checkbox"/> 16 - Inget nätverk	
--	-----------------	---	--

[010] [000-164] PGM-attribut

	156 - Låst systemhändelse	<input checked="" type="checkbox"/> 01 - Sann utgång <input type="checkbox"/> 02 - Tidsinställd utgång <input checked="" type="checkbox"/> 04 - Brandlarm <input type="checkbox"/> 05 - Överfallslarm <input checked="" type="checkbox"/> 06 - Inbrottslarm <input type="checkbox"/> 07 - Sjuklarm <input checked="" type="checkbox"/> 08 - Övervakning <input checked="" type="checkbox"/> 09 - Prioritetshändelse <input checked="" type="checkbox"/> 10 - Avbrott <input type="checkbox"/> 11 - Hotkod <input type="checkbox"/> 12 - Nödfallslarm <input checked="" type="checkbox"/> 13 - Brandövervakning <input checked="" type="checkbox"/> 14 - Brandproblem <input checked="" type="checkbox"/> 15 - CO-larm	
	157 - Systemsabotage	<input checked="" type="checkbox"/> 01 - Sann utgång <input type="checkbox"/> 02 - Tidsinställd utgång <input checked="" type="checkbox"/> 09 - Modulsabotage <input checked="" type="checkbox"/> 10 - Zonsabotage	
	161 - Likströmsproblem	<input checked="" type="checkbox"/> 01 - Sann utgång <input type="checkbox"/> 02 - Tidsinställd utgång <input checked="" type="checkbox"/> 09 - Svagt batteri <input checked="" type="checkbox"/> 10 - Inget batteri	
	165 - Beröringsfri bricka används	<input checked="" type="checkbox"/> 01 - Sann utgång	
	166 - Beröringsfri bricka används part	<input checked="" type="checkbox"/> 01 - Sann utgång <input type="checkbox"/> 02 - Tidsinställd utgång	

[010] [000-164] PGM-attribut			
	175 - Tillgång till programmering av ringsignal	<input checked="" type="checkbox"/> 01 - Sann utgång	
	176 - Fjärrstyrning	<input checked="" type="checkbox"/> 01 - Sann utgång <input type="checkbox"/> 02 - Tidsinställd utgång	
	184 - Öppning efter larm	<input checked="" type="checkbox"/> 01 - Sann utgång <input type="checkbox"/> 02 - Tidsinställd utgång	
	200 - Zonföljare efter zon	<input checked="" type="checkbox"/> 01 - Sann utgång <input type="checkbox"/> 02 - Tidsinställd utgång <input checked="" type="checkbox"/> 04 - Regel <input checked="" type="checkbox"/> 05 - Följ larm	

[010] [000-164] PGM-attribut			
	201 Zonföljare zon 1-8	217 Zonföljare zon 129-136	<input checked="" type="checkbox"/> 01 - Sann utgång
	202 Zonföljare zon 9-16	218 Zonföljare zon 137-144	<input type="checkbox"/> 02 - Tidsinställd utgång
	203 Zonföljare zon 17-24	219 Zonföljare zon 145-152	<input checked="" type="checkbox"/> 04 - Regel
	204 Zonföljare zon 25-32	220 Zonföljare zon 153-160	<input checked="" type="checkbox"/> 05 - Följ larm
	205 Zonföljare zon 33-40	221 Zonföljare zon 161-168	<input checked="" type="checkbox"/> 09 - Zonterminal 1
	206 Zonföljare zon 41-48	222 Zonföljare zon 169-176	<input checked="" type="checkbox"/> 10 - Zonterminal 2
	207 Zonföljare zon 49-56	223 Zonföljare zon 177-184	<input checked="" type="checkbox"/> 11 - Zonterminal 3
	208 Zonföljare zon 57-64	224 Zonföljare zon 185-192	<input checked="" type="checkbox"/> 12 - Zonterminal 4
	209 Zonföljare zon 65-72	225 Zonföljare zon 193-200	<input checked="" type="checkbox"/> 13 - Zonterminal 5
	210 Zonföljare zon 73-80	226 Zonföljare zon 201-208	<input checked="" type="checkbox"/> 14 - Zonterminal 6
	211 Zonföljare zon 81-88	227 Zonföljare zon 209-216	<input checked="" type="checkbox"/> 15 - Zonterminal 7
	212 Zonföljare zon 89-96	228 Zonföljare zon 217-224	<input checked="" type="checkbox"/> 16 - Zonterminal 8
	213 Zonföljare zon 97-104	229 Zonföljare zon 225-232	
	214 Zonföljare zon 105-112	230 Zonföljare zon 233-240	
	215 Zonföljare zon 113-120	231 Zonföljare zon 241-248	
	216 Zonföljare zon 121-128		

**[010] PGM-attributtilldelning
(16-bitars växling)**
Beskrivning på **[011] PGM-konfigureringsalternativ**

	PGM		Zonföljare efter zon (000-248; Standard 000)	Beröringsfri bricka används (000-095; Standard 000)	Schema (000-004; Standard 000)
Larmpanel	001	PGM 1			
	002	PGM 2			
	003	PGM 3			
	004	PGM 4			
HSM2204 nr 1	005	PGM 5			
	006	PGM 6			
	007	PGM 7			
	008	PGM 8			
HSM2204 nr 2	009	PGM 9			
	010	PGM 10			
	011	PGM 11			
	012	PGM 12			
HSM2204 nr 3	013	PGM 13			
	014	PGM 14			
	015	PGM 15			
	016	PGM 16			
HSM2204 nr 4	017	PGM 17			
	018	PGM 18			
	019	PGM 19			
	020	PGM 20			
HSM2208 nr 1	037	PGM 37			
	038	PGM 38			
	039	PGM 39			
	040	PGM 40			
	041	PGM 41			
	042	PGM 42			
	043	PGM 43			
	044	PGM 44			

**[010] PGM-attributtilldelning
(16-bitars växling)**Beskrivning på **[011] PGM-konfigureringsalternativ**

	PGM		Zonföljare efter zon (000-248; Standard 000)	Beröringsfri bricka används (000-095; Standard 000)	Schema (000-004; Standard 000)
HSM2208 nr 2	045	PGM 45			
	046	PGM 46			
	047	PGM 47			
	048	PGM 48			
	049	PGM 49			
	050	PGM 50			
	051	PGM 51			
	052	PGM 52			
HSM2208 nr 3	053	PGM 53			
	054	PGM 54			
	055	PGM 55			
	056	PGM 56			
	057	PGM 57			
	058	PGM 58			
	059	PGM 59			
	060	PGM 60			
HSM2208 nr 4	061	PGM 61			
	062	PGM 62			
	063	PGM 63			
	064	PGM 64			
	065	PGM 65			
	066	PGM 66			
	067	PGM 67			
	068	PGM 68			
HSM2208 nr 5	069	PGM 69			
	070	PGM 70			
	071	PGM 71			
	072	PGM 72			

**[010] PGM-attributtilldelning
(16-bitars växling)**
Beskrivning på [\[011\] PGM-konfigureringsalternativ](#)

	PGM		Zonföljare efter zon (000-248; Standard 000)	Beröringsfri bricka används (000-095; Standard 000)	Schema (000-004; Standard 000)
	073	PGM 73			
	074	PGM 74			
	075	PGM 75			
	076	PGM 76			
HSM2208 nr 6	077	PGM 77			
	078	PGM 78			
	079	PGM 79			
	080	PGM 80			
	081	PGM 81			
	082	PGM 82			
	083	PGM 83			
	084	PGM 84			
HSM2208 nr 7	085	PGM 85			
	086	PGM 86			
	087	PGM 87			
	088	PGM 88			
	089	PGM 89			
	090	PGM 90			
	091	PGM 91			
	092	PGM 92			
HSM2208 nr 8	093	PGM 93			
	094	PGM 94			
	095	PGM 95			
	096	PGM 96			
	097	PGM 97			
	098	PGM 98			
	099	PGM 99			
	100	PGM 100			

**[010] PGM-attributtilldelning
(16-bitars växling)**Beskrivning på **[011] PGM-konfigureringsalternativ**

	PGM		Zonföljare efter zon (000–248; Standard 000)	Beröringsfri bricka används (000–095; Standard 000)	Schema (000–004; Standard 000)
HSM2208 nr 9	101	PGM 101			
	102	PGM 102			
	103	PGM 103			
	104	PGM 104			
	105	PGM 105			
	106	PGM 106			
	107	PGM 107			
	108	PGM 108			
HSM2208 nr 10	109	PGM 109			
	110	PGM 110			
	111	PGM 111			
	112	PGM 112			
	113	PGM 113			
	114	PGM 114			
	115	PGM 115			
	116	PGM 116			
HSM2208 nr 11	117	PGM 117			
	118	PGM 118			
	119	PGM 119			
	120	PGM 120			
	121	PGM 121			
	122	PGM 122			
	123	PGM 123			
	124	PGM 124			
HSM2208 nr 12	125	PGM 125			
	126	PGM 126			
	127	PGM 127			
	128	PGM 128			
	129	PGM 129			

**[010] PGM-attributtilldelning
(16-bitars växling)**
Beskrivning på **[011] PGM-konfigureringsalternativ**

	PGM		Zonföljare efter zon (000-248; Standard 000)	Beröringsfri bricka används (000-095; Standard 000)	Schema (000-004; Standard 000)
	130	PGM 130			
	131	PGM 131			
	132	PGM 132			
HSM2208 nr 13	133	PGM 133			
	134	PGM 134			
	135	PGM 135			
	136	PGM 136			
	137	PGM 137			
	138	PGM 138			
	139	PGM 139			
	140	PGM 140			
HSM2208 nr 14	141	PGM 141			
	142	PGM 142			
	143	PGM 143			
	144	PGM 144			
	145	PGM 145			
	146	PGM 146			
	147	PGM 147			
	148	PGM 148			
HSM2208 nr 15	149	PGM 149			
	150	PGM 150			
	151	PGM 151			
	152	PGM 152			
	153	PGM 153			
	154	PGM 154			
	155	PGM 155			
	156	PGM 156			
HSM2208 nr 16	157	PGM 157			
	158	PGM 158			

**[010] PGM-attributtilldelning
(16-bitars växling)**Beskrivning på **[011] PGM-konfigureringsalternativ**

	PGM		Zonföljare efter zon (000-248; Standard 000)	Beröringsfri bricka används (000-095; Standard 000)	Schema (000-004; Standard 000)
	159	PGM 159			
	160	PGM 160			
	161	PGM 161			
	162	PGM 162			
	163	PGM 163			
	164	PGM 164			
	293	PGM 293			
HSM3204CX nr 17	294	PGM 294			
	295	PGM 295			
	296	PGM 296			
	297	PGM 297			
	298	PGM 298			
	299	PGM 299			
	300	PGM 300			
	301	PGM 301			
	302	PGM 302			
	303	PGM 303			
	304	PGM 304			
	305	PGM 305			
	306	PGM 306			
	307	PGM 307			
	308	PGM 308			
	309	PGM 309			
	310	PGM 310			
	311	PGM 311			
	312	PGM 312			
	313	PGM 313			
	314	PGM 314			

**[010] PGM-attributtilldelning
(16-bitars växling)**Beskrivning på [\[011\] PGM-konfigureringsalternativ](#)

	PGM		Zonföljare efter zon (000-248; Standard 000)	Beröringsfri bricka används (000-095; Standard 000)	Schema (000-004; Standard 000)
	315	PGM 315			
	316	PGM 316			
	317	PGM 317			
	318	PGM 318			
	319	PGM 319			
	320	PGM 320			
	321	PGM 321			
	322	PGM 322			
	323	PGM 323			
	324	PGM 324			
	325	PGM 325			
	326	PGM 326			
	327	PGM 327			
	328	PGM 328			
	329	PGM 329			
	330	PGM 330			
	331	PGM 331			
	332	PGM 332			
	333	PGM 333			
	334	PGM 334			
	335	PGM 335			
	336	PGM 336			
	337	PGM 337			
	338	PGM 338			
	339	PGM 339			
	340	PGM 340			
	341	PGM 341			
	342	PGM 342			
	343	PGM 343			

**[010] PGM-attributtilldelning
(16-bitars växling)**Beskrivning på [\[011\] PGM-konfigureringsalternativ](#)

	PGM		Zonföljare efter zon (000-248; Standard 000)	Beröringsfri bricka används (000-095; Standard 000)	Schema (000-004; Standard 000)
	344	PGM 344			
	345	PGM 345			
	346	PGM 346			
	347	PGM 347			
	348	PGM 348			
	349	PGM 349			
	350	PGM 350			
	351	PGM 351			
	352	PGM 352			
	353	PGM 353			
	354	PGM 354			
	355	PGM 355			
	356	PGM 356			

[011] PGM-konfigureringsalternativBeskrivning på [\[011\] PGM-konfigureringsalternativ](#)

	PGM		Zonföljare efter zon (000-248; Standard 000)	Beröringsfri bricka används (000-095; Standard 000)	Schema (000-004; Standard 000)
Larmpanel	001	PGM 1			
	002	PGM 2			
	003	PGM 3			
	004	PGM 4			
HSM2204 nr 1	005	PGM 5			
	006	PGM 6			
	007	PGM 7			
	008	PGM 8			

[011] PGM-konfigureringsalternativ
 Beskrivning på [\[011\] PGM-konfigureringsalternativ](#)

	PGM		Zonföljare efter zon (000-248; Standard 000)	Beröringsfri bricka används (000-095; Standard 000)	Schema (000-004; Standard 000)
HSM2204 nr 2	009	PGM 9			
	010	PGM 10			
	011	PGM 11			
	012	PGM 12			
HSM2204 nr 3	013	PGM 13			
	014	PGM 14			
	015	PGM 15			
	016	PGM 16			
HSM2204 nr 4	017	PGM 17			
	018	PGM 18			
	019	PGM 19			
	020	PGM 20			
HSM2208 nr 1	037	PGM 37			
	038	PGM 38			
	039	PGM 39			
	040	PGM 40			
	041	PGM 41			
	042	PGM 42			
	043	PGM 43			
	044	PGM 44			
HSM2208 nr 2	045	PGM 45			
	046	PGM 46			
	047	PGM 47			
	048	PGM 48			
	049	PGM 49			
	050	PGM 50			
	051	PGM 51			
	052	PGM 52			

[011] PGM-konfigureringsalternativ
 Beskrivning på **[011] PGM-konfigureringsalternativ**

	PGM		Zonföljare efter zon (000-248; Standard 000)	Beröringsfri bricka används (000-095; Standard 000)	Schema (000-004; Standard 000)
HSM2208 nr 3	053	PGM 53			
	054	PGM 54			
	055	PGM 55			
	056	PGM 56			
	057	PGM 57			
	058	PGM 58			
	059	PGM 59			
	060	PGM 60			
HSM2208 nr 4	061	PGM 61			
	062	PGM 62			
	063	PGM 63			
	064	PGM 64			
	065	PGM 65			
	066	PGM 66			
	067	PGM 67			
	068	PGM 68			
HSM2208 nr 5	069	PGM 69			
	070	PGM 70			
	071	PGM 71			
	072	PGM 72			
	073	PGM 73			
	074	PGM 74			
	075	PGM 75			
	076	PGM 76			
HSM2208 nr 6	077	PGM 77			
	078	PGM 78			
	079	PGM 79			
	080	PGM 80			

[011] PGM-konfigureringsalternativ
 Beskrivning på [\[011\] PGM-konfigureringsalternativ](#)

	PGM		Zonföljare efter zon (000-248; Standard 000)	Beröringsfri bricka används (000-095; Standard 000)	Schema (000-004; Standard 000)
	081	PGM 81			
	082	PGM 82			
	083	PGM 83			
	084	PGM 84			
HSM2208 nr 7	085	PGM 85			
	086	PGM 86			
	087	PGM 87			
	088	PGM 88			
	089	PGM 89			
	090	PGM 90			
	091	PGM 91			
	092	PGM 92			
HSM2208 nr 8	093	PGM 93			
	094	PGM 94			
	095	PGM 95			
	096	PGM 96			
	097	PGM 97			
	098	PGM 98			
	099	PGM 99			
	100	PGM 100			
HSM2208 nr 9	101	PGM 101			
	102	PGM 102			
	103	PGM 103			
	104	PGM 104			
	105	PGM 105			
	106	PGM 106			
	107	PGM 107			
	108	PGM 108			

[011] PGM-konfigureringsalternativ
 Beskrivning på [\[011\] PGM-konfigureringsalternativ](#)

	PGM		Zonföljare efter zon (000-248; Standard 000)	Beröringsfri bricka används (000-095; Standard 000)	Schema (000-004; Standard 000)
HSM2208 nr 10	109	PGM 109			
	110	PGM 110			
	111	PGM 111			
	112	PGM 112			
	113	PGM 113			
	114	PGM 114			
	115	PGM 115			
	116	PGM 116			
HSM2208 nr 11	117	PGM 117			
	118	PGM 118			
	119	PGM 119			
	120	PGM 120			
	121	PGM 121			
	122	PGM 122			
	123	PGM 123			
	124	PGM 124			
HSM2208 nr 12	125	PGM 125			
	126	PGM 126			
	127	PGM 127			
	128	PGM 128			
	129	PGM 129			
	130	PGM 130			
	131	PGM 131			
	132	PGM 132			
HSM2208 nr 13	133	PGM 133			
	134	PGM 134			
	135	PGM 135			
	136	PGM 136			
	137	PGM 137			

[011] PGM-konfigureringsalternativ
 Beskrivning på [\[011\] PGM-konfigureringsalternativ](#)

	PGM		Zonföljare efter zon (000-248; Standard 000)	Beröringsfri bricka används (000-095; Standard 000)	Schema (000-004; Standard 000)
	138	PGM 138			
	139	PGM 139			
	140	PGM 140			
HSM2208 nr 14	141	PGM 141			
	142	PGM 142			
	143	PGM 143			
	144	PGM 144			
	145	PGM 145			
	146	PGM 146			
	147	PGM 147			
	148	PGM 148			
HSM2208 nr 15	149	PGM 149			
	150	PGM 150			
	151	PGM 151			
	152	PGM 152			
	153	PGM 153			
	154	PGM 154			
	155	PGM 155			
	156	PGM 156			
HSM2208 nr 16	157	PGM 157			
	158	PGM 158			
	159	PGM 159			
	160	PGM 160			
	161	PGM 161			
	162	PGM 162			
	163	PGM 163			
	164	PGM 164			
	293	PGM 293			
HSM3204CX nr 17	294	PGM 294			

[011] PGM-konfigureringsalternativ
 Beskrivning på [\[011\] PGM-konfigureringsalternativ](#)

	PGM		Zonföljare efter zon (000-248; Standard 000)	Beröringsfri bricka används (000-095; Standard 000)	Schema (000-004; Standard 000)
	295	PGM 295			
	296	PGM 296			
	297	PGM 297			
	298	PGM 298			
	299	PGM 299			
	300	PGM 300			
	301	PGM 301			
	302	PGM 302			
	303	PGM 303			
	304	PGM 304			
	305	PGM 305			
	306	PGM 306			
	307	PGM 307			
	308	PGM 308			
	309	PGM 309			
	310	PGM 310			
	311	PGM 311			
	312	PGM 312			
	313	PGM 313			
	314	PGM 314			
	315	PGM 315			
	316	PGM 316			
	317	PGM 317			
	318	PGM 318			
	319	PGM 319			
	320	PGM 320			
	321	PGM 321			
	322	PGM 322			
	323	PGM 323			

[011] PGM-konfigureringsalternativ
 Beskrivning på [\[011\] PGM-konfigureringsalternativ](#)

	PGM		Zonföljare efter zon (000-248; Standard 000)	Beröringsfri bricka används (000-095; Standard 000)	Schema (000-004; Standard 000)
	324	PGM 324			
	325	PGM 325			
	326	PGM 326			
	327	PGM 327			
	328	PGM 328			
	329	PGM 329			
	330	PGM 330			
	331	PGM 331			
	332	PGM 332			
	333	PGM 333			
	334	PGM 334			
	335	PGM 335			
	336	PGM 336			
	337	PGM 337			
	338	PGM 338			
	339	PGM 339			
	340	PGM 340			
	341	PGM 341			
	342	PGM 342			
	343	PGM 343			
	344	PGM 344			
	345	PGM 345			
	346	PGM 346			
	347	PGM 347			
	348	PGM 348			
	349	PGM 349			
	350	PGM 350			
	351	PGM 351			
	352	PGM 352			

[011] PGM-konfigureringsalternativ Beskrivning på [011] PGM-konfigureringsalternativ				
	PGM	Zonföljare efter zon (000-248; Standard 000)	Beröringsfri bricka används (000-095; Standard 000)	Schema (000-004; Standard 000)
	353	PGM 353		
	354	PGM 354		
	355	PGM 355		
	356	PGM 356		

Systemblockering

[012] Systemspärr (Tresiffrig decimal) Beskrivning på [012] Systemspärr	
Knappsatsblockering:	(Intervall: 000-255; Standard 000) ⓘ Anm: För <input type="checkbox"/> EN-installationer sker programmerad blockering efter maximalt 10 försök.
Knappsatsblockeringens varaktighet:	(Intervall: 001-255; Standard 000) ⓘ Anm: För <input type="checkbox"/> EN-installationer är den minsta programmerade längden 2 minuter.
Fjärrblockering:	(Intervall: 003-255; Standard 006)
Varaktighet för fjärrblockering:	(Intervall: 001-255; Standard 060)

Systemalternativ

[013] Systemalternativ 1 Beskrivning på [013] Systemalternativ 1	
	<input type="checkbox"/> 1 - NC-slinga/EOL
	<input type="checkbox"/> 2 - DEOL/SEOL
<input type="checkbox"/> EN	<input type="checkbox"/> 2 - DEOL/SEOL
	<input type="checkbox"/> 3 - Visa alla problem när tillkopplat
	<input type="checkbox"/> 4 - Sabotage/fel öppen zon
	<input type="checkbox"/> 5 - Schemalägg autotillkoppling i [*][6]
	<input type="checkbox"/> 6 - Hörbart utpasseringsfel

	<input type="checkbox"/> 7 – Händelsebuffert följer repetition
	<input type="checkbox"/> 8 – Temporär tre, brandsignal
[014] Systemalternativ 2	
Beskrivning på [014] Systemalternativ 2	
	<input type="checkbox"/> 1 – Gäll ringsignal
	<input type="checkbox"/> 2 – Gäll ringsignal vid automatisk tillkoppling
	<input type="checkbox"/> 3 – Gäll ringsignal vid utpassering
	<input type="checkbox"/> 4 – Gäll ringsignal vid inpassering
	<input type="checkbox"/> 5 – Gäll ringsignal vid problem
	<input type="checkbox"/> 6 – Reserverad
	<input type="checkbox"/> 7 – Avsluta utpasseringsfördröjning
	<input type="checkbox"/> 8 – Brandlarmsignal fortsätter
[015] Systemalternativ 3	
Beskrivning på [015] Systemalternativ 3	
	<input type="checkbox"/> 1 – [F] Knapp aktiverad
	<input type="checkbox"/> 2 – [P] Knappmeddelande
	<input type="checkbox"/> 3 – Snabb utpassering
	<input type="checkbox"/> 4 – Snabbaktiverings-/Funktionsknapp
	<input type="checkbox"/> 5 – Reserverad
	<input type="checkbox"/> 6 – Masterkod kan inte ändras av användaren
	<input type="checkbox"/> 7 – Aktivera övervakning telefonlinje
	<input checked="" type="checkbox"/> 8 – TLM hörbar vid tillkopplad
[016] Systemalternativ 4	
Beskrivning på [016] Systemalternativ 4	
	<input checked="" type="checkbox"/> 1 – Visning AC-fel
	<input checked="" type="checkbox"/> 2 – Lampan AC-problem blinkar
<input type="checkbox"/> EN	<input checked="" type="checkbox"/> 2 – Lampan AC-problem blinkar
	<input checked="" type="checkbox"/> 3 – Släckning av knappsats
<input type="checkbox"/> EN	<input checked="" type="checkbox"/> 3 – Släckning av knappsats
	<input checked="" type="checkbox"/> 4 – Släckning av knappsats kräver kod
<input type="checkbox"/> EN	<input checked="" type="checkbox"/> 4 – Släckning av knappsats kräver kod
	<input checked="" type="checkbox"/> 5 – Knappsatsens bakgrundsbelysning

	<input checked="" type="checkbox"/> 6 – Energisparläge
	<input checked="" type="checkbox"/> 7 – Visa förbikoppling när tillkopplat
	<input checked="" type="checkbox"/> 8 – Knappsatsens sabotagebrytare aktiverade
EN	<input checked="" type="checkbox"/> 8 – Knappsatsens sabotagebrytare aktiverade
[017] Systemalternativ 5	
Beskrivning på [017] Systemalternativ 5	
	<input checked="" type="checkbox"/> 1 – Ringklocka vid öppning
	<input checked="" type="checkbox"/> 2 – Dörrklocka vid stängning
EN	<input checked="" type="checkbox"/> 2 – Dörrklocka vid stängning
	<input checked="" type="checkbox"/> 3 – Hörbara pip vid RF-störning
	<input checked="" type="checkbox"/> 4 – Multihit
	<input checked="" type="checkbox"/> 5 – Sen stängning
	<input checked="" type="checkbox"/> 6 – Sommartid
	<input checked="" type="checkbox"/> 7 – Tysta ringklocka vid snabb utpasseringsfördröjning
	<input checked="" type="checkbox"/> 8 – Gäll ringsignal vid tillkoppling/frånkoppling i Borta-läge
[018] Systemalternativ 6	
Beskrivning på [018] Systemalternativ 6	
	<input type="checkbox"/> 1 – Testsändning undantag
	<input type="checkbox"/> 2 – Realtidsrapportering av förbikoppling
	<input type="checkbox"/> 3 – Rapportera förbikoppling för hemma-/bortazoner
	<input type="checkbox"/> 4 – Rapportera automatisk förbikoppling
	<input type="checkbox"/> 5 – Knappsats summerlarm
	<input type="checkbox"/> 6 – Reserverad
	<input type="checkbox"/> 7 – Utpasseringsfördröjning omstart
CP-01	<input checked="" type="checkbox"/> 7 – Utpasseringsfördröjning omstart
	<input checked="" type="checkbox"/> 7 – Utpasseringsfördröjning omstart
	<input type="checkbox"/> 8 – AC-fel problempip
EN	<input checked="" type="checkbox"/> 8 – AC-fel problempip
[019] Systemalternativ 7	
Beskrivning på [019] Systemalternativ 7	
	<input type="checkbox"/> 1 – Hörbart fel i trådlös zon

	<input type="checkbox"/> 2 – Låsregelproblem
EN	<input type="checkbox"/> 2 – Låsregelproblem
	<input type="checkbox"/> 3 – Reserverad
	<input type="checkbox"/> 4 – Reserverad
	<input type="checkbox"/> 5 – Hörbart bussfel
	<input type="checkbox"/> 6 – Hotkod
	<input type="checkbox"/> 7 – Temperatur i Celsius
	<input type="checkbox"/> 8 – Återställning efter zonaktivering
[020] Systemalternativ 8	
Beskrivning på [020] Systemalternativ 8	
	<input type="checkbox"/> 1 – Inmatning av åtkomstkod under inpasseringsfördröjning
	<input type="checkbox"/> 2 – Inpasseringsrutin EU
EN	<input type="checkbox"/> 2 – Inpasseringsrutin EU
	<input type="checkbox"/> 3 – [*][8] Åtkomst vid tillkoppling
	<input type="checkbox"/> 4 – Fjärråterställning
	<input type="checkbox"/> 5 – Återställning av tekniker
	<input type="checkbox"/> 6 – Frånkoppling med nyckelbrytare vid inpasseringsfördröjning
	<input type="checkbox"/> 7 – Installatörsåtkomst och DLS
EN	<input type="checkbox"/> 7 – Installatörsåtkomst och DLS
	<input type="checkbox"/> 8 – Problem förhindrar tillkoppling
EN	<input type="checkbox"/> 8 – Problem förhindrar tillkoppling
[021] Systemalternativ 9	
Beskrivning på [021] Systemalternativ 9	
EN	<input type="checkbox"/> 1 – Felvisning
EN	<input type="checkbox"/> 2 – Släckning av knappsats vid tillkoppling
	<input type="checkbox"/> 3 – Reserverad
	<input type="checkbox"/> 4 – Redo-visning
	<input type="checkbox"/> 5 – Släckning av PGM-knappsats
EN	<input type="checkbox"/> 5 – Släckning av PGM-knappsats
	<input type="checkbox"/> 6 – Visning vid tillkopplat

	<input type="checkbox"/> 7 - Öppning avbryter tillkoppling
<input type="checkbox"/> EN	<input type="checkbox"/> 7 - Öppning avbryter tillkoppling
	<input type="checkbox"/> 8 - Hörbar utpasseringsfördröjning vid hemmatillkoppling
[022] Systemalternativ 10	
Beskrivning på [022] Systemalternativ 10	
	<input type="checkbox"/> 1 - [F] Knappalternativ
	<input type="checkbox"/> 2 - Reserverad
	<input type="checkbox"/> 3 - Reserverad
<input type="checkbox"/> UL <input type="checkbox"/> EN	<input type="checkbox"/> 4 - Testöverföringsräkning i timmar
	<input type="checkbox"/> 5 - Växla borta till hemma
	<input type="checkbox"/> 6 - Frånkoppling av tvåvägs ljud
	<input type="checkbox"/> 7 - Tysta problempip
	<input type="checkbox"/> 8 - Nyckelbrytare tillkopplar i borta-läge
	<input type="checkbox"/> 8 - Nyckelbrytare tillkopplar i borta-läge
[023] Systemalternativ 11	
Beskrivning på [023] Systemalternativ 11	
	<input type="checkbox"/> 1 - Redo-LED blinkar vid forcerad tillkoppling
	<input type="checkbox"/> 2 - Åtkomstkod krävs för [*][*]
	<input type="checkbox"/> 3 - Sabotage-/feldetektering
	<input type="checkbox"/> 4 - Åtkomstkod krävs för [*][1]
<input type="checkbox"/> EN <input type="checkbox"/> UL	<input type="checkbox"/> 4 - Åtkomstkod krävs för [*][1]
	<input type="checkbox"/> 5 - Åtkomstkod krävs för [*][2] ⓘ Anm: För UL-installationer måste denna inställning aktiveras.
<input type="checkbox"/> EN	<input type="checkbox"/> 5 - Åtkomstkod krävs för [*][2]
	<input type="checkbox"/> 6 - Åtkomstkod krävs för [*][3]
<input type="checkbox"/> EN	<input type="checkbox"/> 6 - Åtkomstkod krävs för [*][3]
	<input type="checkbox"/> 7 - Åtkomstkod krävs för [*][4]
<input type="checkbox"/> EN	<input type="checkbox"/> 7 - Åtkomstkod krävs för [*][4]
	<input type="checkbox"/> 8 - [*][6] Tillgänglighetsalternativ

[024] Systemalternativ 12	
Beskrivning på [024] Systemalternativ 12	
	<input type="checkbox"/> 1 – Reserverad
	<input type="checkbox"/> 2 – Reserverad
	<input type="checkbox"/> 3 – Växelström/likström förhindrar tillkoppling
<input type="checkbox"/> EN	<input type="checkbox"/> 3 – Växelström/likström förhindrar tillkoppling
<input type="checkbox"/> EN	<input type="checkbox"/> 4 – Sabotage förhindrar tillkoppling
	<input type="checkbox"/> 5 – Alternativ för realtidsklocka
	<input type="checkbox"/> 6 – Reserverad
	<input type="checkbox"/> 7 – Reserverad
	<input type="checkbox"/> 8 – DLS koppla bort
[025] Systemalternativ 13	
Beskrivning på [025] Systemalternativ 13	
	<input type="checkbox"/> 1 – Europeisk uppringning
<input type="checkbox"/> UL	<input type="checkbox"/> 2 – Forcerad uppringning
	<input type="checkbox"/> 3 – Testsändningsräknare i minuter
<input type="checkbox"/> EN	<input type="checkbox"/> 4 – Varmstartindikering
	<input type="checkbox"/> 5 – ID-ton
	<input type="checkbox"/> 6 – Ton genererad-2 100 Hz
	<input type="checkbox"/> 7 – DLS-tidsfönster
	<input type="checkbox"/> 8 – FTC larmsignal klocka
[040] Användarautentisering	
Beskrivning på [040] Användarautentisering	
	<input type="checkbox"/> 1 – Användarkod eller beröringsfri. bricka
	<input type="checkbox"/> 2 – Användarkod eller beröringsfri. bricka
[041] Åtkomstkod siffror	
Beskrivning på [041] Åtkomstkod siffror	
	<input checked="" type="checkbox"/> 00 – Fysiffriga åtkomstkoder
<input type="checkbox"/> EN	<input checked="" type="checkbox"/> 01 – Sexsiffriga åtkomstkoder
	<input checked="" type="checkbox"/> 02 – Sexsiffriga åtkomstkoder
[042] Verifiering av händelse	
Beskrivning på [042] Verifierade händelser	

01 – Inbrott verifierad räknare (standard: 002):	
02 – Rånräknare (standard: 002):	
03 – Val av A-larm:	001 – Poliskod (standard) 002 – Tvärzonsindelning 003 – Sekventiell detektering

Automatisk tillkoppling/frånkoppling

[151] Partition 1 automatisk tillkoppling/frånkoppling		
Beskrivning på [151]-[182] Partition automatisk aktivering/inaktivering		
001 – Partition 1 tider för automatisk tillkoppling:	24-timmars:	Onsdag:
(Fyrsiffrigt HH:MM)	Söndag:	Torsdag:
Standard: 9999	Måndag:	Fredag:
	Tisdag:	Lördag:
002 – Partition 1 tider för automatisk frånkoppling:	24-timmars:	Onsdag:
(Fyrsiffrigt HH:MM)	Söndag:	Torsdag:
Standard: 9999	Måndag:	Fredag:
	Tisdag:	Lördag:
003 – Partition 1 helgschema för automatisk frånkoppling:	Helgdag 1: <input type="checkbox"/> På <input checked="" type="checkbox"/> Av	Helgdag 3: <input type="checkbox"/> På <input checked="" type="checkbox"/> Av
(Tresiffrig decimal)	Helgdag 2: <input type="checkbox"/> På <input checked="" type="checkbox"/> Av	Helgdag 4: <input type="checkbox"/> På <input checked="" type="checkbox"/> Av
004 – Partition 1 förvarning om automatisk tillkoppling (standard: 004):		
005 – Partition 1 fördröjningstimer för automatisk tillkoppling (standard: 000):		
006 – Partition 1 tillkopplingstimer ingen aktivitet (standard: 000):		
007 – Partition 1 förvarning om tillkopplingstimer ingen aktivitet (standard: 001):		
[152] Partition 2 automatisk tillkoppling/frånkoppling		
001 – Partition 2 tider för automatisk tillkoppling:	24-timmars:	Onsdag:
(Fyrsiffrigt HH:MM)	Söndag:	Torsdag:
Standard: 9999	Måndag:	Fredag:
	Tisdag:	Lördag:
002 – Partition 2 tider för automatisk frånkoppling:	24-timmars:	Onsdag:
(Fyrsiffrigt HH:MM)	Söndag:	Torsdag:
Standard: 9999	Måndag:	Fredag:
	Tisdag:	Lördag:
003 – Partition 2 helgschema för automatisk frånkoppling:	Helgdag 1: <input type="checkbox"/> På <input checked="" type="checkbox"/> Av	Helgdag 3: <input type="checkbox"/> På <input checked="" type="checkbox"/> Av
(Tresiffrig decimal)	Helgdag 2: <input type="checkbox"/> På <input checked="" type="checkbox"/> Av	Helgdag 4: <input type="checkbox"/> På <input checked="" type="checkbox"/> Av

004 – Partition 2 förvarning om automatisk tillkoppling (standard: 004):		
005 – Partition 2 fördröjningstimer för automatisk tillkoppling (standard: 000):		
006 – Partition 2 tillkopplingstimer ingen aktivitet (standard: 000):		
007 – Partition 2 förvarning om tillkopplingstimer ingen aktivitet (standard: 001):		
[153] Partition 3 automatisk tillkoppling/frånkoppling		
001 – Partition 3 tider för automatisk tillkoppling:	24-timmars:	Onsdag:
(Fyrsiffrigt HH:MM)	Söndag:	Torsdag:
Standard: 9999	Måndag:	Fredag:
	Tisdag:	Lördag:
002 – Partition 3 tider för automatisk frånkoppling:	24-timmars:	Onsdag:
(Fyrsiffrigt HH:MM)	Söndag:	Torsdag:
Standard: 9999	Måndag:	Fredag:
	Tisdag:	Lördag:
003 – Partition 3 helgschema för automatisk frånkoppling:	Helgdag 1: <input type="checkbox"/> På <input checked="" type="checkbox"/> Av	Helgdag 3: <input type="checkbox"/> På <input checked="" type="checkbox"/> Av
(Tresiffrig decimal)	Helgdag 2: <input type="checkbox"/> På <input checked="" type="checkbox"/> Av	Helgdag 4: <input type="checkbox"/> På <input checked="" type="checkbox"/> Av
004 – Partition 3 förvarning om automatisk tillkoppling (standard: 004):		
005 – Partition 3 fördröjningstimer för automatisk tillkoppling (standard: 000):		
006 – Partition 3 tillkopplingstimer ingen aktivitet (standard: 000):		
007 – Partition 3 förvarning om tillkopplingstimer ingen aktivitet (standard: 001):		
[154] Partition 4 automatisk tillkoppling/frånkoppling		
001 – Partition 4 tider för automatisk tillkoppling:	24-timmars:	Onsdag:
(Fyrsiffrigt HH:MM)	Söndag:	Torsdag:
Standard: 9999	Måndag:	Fredag:
	Tisdag:	Lördag:
002 – Partition 4 tider för automatisk frånkoppling:	24-timmars:	Onsdag:
(Fyrsiffrigt HH:MM)	Söndag:	Torsdag:
Standard: 9999	Måndag:	Fredag:
	Tisdag:	Lördag:
003 – Partition 4 helgschema för automatisk frånkoppling:	Helgdag 1: <input type="checkbox"/> På <input checked="" type="checkbox"/> Av	Helgdag 3: <input type="checkbox"/> På <input checked="" type="checkbox"/> Av
(Tresiffrig decimal)	Helgdag 2: <input type="checkbox"/> På <input checked="" type="checkbox"/> Av	Helgdag 4: <input type="checkbox"/> På <input checked="" type="checkbox"/> Av
004 – Partition 4 förvarning om automatisk tillkoppling (standard: 004):		
005 – Partition 4 fördröjningstimer för automatisk tillkoppling (standard: 000):		
006 – Partition 4 tillkopplingstimer ingen aktivitet (standard: 000):		
007 – Partition 4 förvarning om tillkopplingstimer ingen aktivitet (standard: 001):		
[155] Partition 5 automatisk tillkoppling/frånkoppling		

001 – Partition 5 tider för automatisk tillkoppling:	24-timmars:	Onsdag:
(Fyrsiffrigt HH:MM)	Söndag:	Torsdag:
Standard: 9999	Måndag:	Fredag:
	Tisdag:	Lördag:
002 – Partition 5 tider för automatisk frånkoppling:	24-timmars:	Onsdag:
(Fyrsiffrigt HH:MM)	Söndag:	Torsdag:
Standard: 9999	Måndag:	Fredag:
	Tisdag:	Lördag:
003 – Partition 2 helgschema för automatisk frånkoppling:	Helgdag 1: <input type="checkbox"/> På <input checked="" type="checkbox"/> Av	Helgdag 3: <input type="checkbox"/> På <input checked="" type="checkbox"/> Av
(Tresiffrig decimal)		
	Helgdag 2: <input type="checkbox"/> På <input checked="" type="checkbox"/> Av	Helgdag 4: <input type="checkbox"/> På <input checked="" type="checkbox"/> Av
004 – Partition 5 förvarning om automatisk tillkoppling (standard: 004):		
005 – Partition 5 fördröjningstimer för automatisk tillkoppling (standard: 000):		
006 – Partition 5 tillkopplingstimer ingen aktivitet (standard: 000):		
007 – Partition 5 förvarning om tillkopplingstimer ingen aktivitet (standard: 001):		
[156] Partition 6 automatisk tillkoppling/frånkoppling		
001 – Partition 6 tider för automatisk tillkoppling:	24-timmars:	Onsdag:
(Fyrsiffrigt HH:MM)	Söndag:	Torsdag:
Standard: 9999	Måndag:	Fredag:
	Tisdag:	Lördag:
002 – Partition 6 tider för automatisk frånkoppling:	24-timmars:	Onsdag:
(Fyrsiffrigt HH:MM)	Söndag:	Torsdag:
Standard: 9999	Måndag:	Fredag:
	Tisdag:	Lördag:
003 – Partition 6 helgschema för automatisk frånkoppling:	Helgdag 1: <input type="checkbox"/> På <input checked="" type="checkbox"/> Av	Helgdag 3: <input type="checkbox"/> På <input checked="" type="checkbox"/> Av
(Tresiffrig decimal)		
	Helgdag 2: <input type="checkbox"/> På <input checked="" type="checkbox"/> Av	Helgdag 4: <input type="checkbox"/> På <input checked="" type="checkbox"/> Av
004 – Partition 6 förvarning om automatisk tillkoppling (standard: 004):		
005 – Partition 6 fördröjningstimer för automatisk tillkoppling (standard: 000):		
006 – Partition 6 tillkopplingstimer ingen aktivitet (standard: 000):		
007 – Partition 6 förvarning om tillkopplingstimer ingen aktivitet (standard: 001):		
[157] Partition 7 automatisk tillkoppling/frånkoppling		
001 – Partition 7 tider för automatisk tillkoppling:	24-timmars:	Onsdag:
(Fyrsiffrigt HH:MM)	Söndag:	Torsdag:
Standard: 9999	Måndag:	Fredag:

	Tisdag:	Lördag:
002 – Partition 7 tider för automatisk frånkoppling:	24-timmars:	Onsdag:
(Fyrsiffrigt HH:MM)	Söndag:	Torsdag:
Standard: 9999	Måndag:	Fredag:
	Tisdag:	Lördag:
003 – Partition 7 helgschema för automatisk frånkoppling:	Helgdag 1: <input type="checkbox"/> På <input checked="" type="checkbox"/> Av	Helgdag 3: <input type="checkbox"/> På <input checked="" type="checkbox"/> Av
(Tresiffrig decimal)	Helgdag 2: <input type="checkbox"/> På <input checked="" type="checkbox"/> Av	Helgdag 4: <input type="checkbox"/> På <input checked="" type="checkbox"/> Av
004 – Partition 7 förvarning om automatisk tillkoppling (standard: 004):		
005 – Partition 7 fördröjningstimer för automatisk tillkoppling (standard: 000):		
006 – Partition 7 tillkopplingstimer ingen aktivitet (standard: 000):		
007 – Partition 7 förvarning om tillkopplingstimer ingen aktivitet (standard: 001):		
[158] Partition 8 automatisk tillkoppling/frånkoppling		
001 – Partition 8 tider för automatisk tillkoppling:	24-timmars:	Onsdag:
(Fyrsiffrigt HH:MM)	Söndag:	Torsdag:
Standard: 9999	Måndag:	Fredag:
	Tisdag:	Lördag:
002 – Partition 8 tider för automatisk frånkoppling:	24-timmars:	Onsdag:
(Fyrsiffrigt HH:MM)	Söndag:	Torsdag:
Standard: 9999	Måndag:	Fredag:
	Tisdag:	Lördag:
003 – Partition 8 helgschema för automatisk frånkoppling:	Helgdag 1: <input type="checkbox"/> På <input checked="" type="checkbox"/> Av	Helgdag 3: <input type="checkbox"/> På <input checked="" type="checkbox"/> Av
(Tresiffrig decimal)	Helgdag 2: <input type="checkbox"/> På <input checked="" type="checkbox"/> Av	Helgdag 4: <input type="checkbox"/> På <input checked="" type="checkbox"/> Av
004 – Partition 8 förvarning om automatisk tillkoppling (standard: 004):		
005 – Partition 8 fördröjningstimer för automatisk tillkoppling (standard: 000):		
006 – Partition 8 tillkopplingstimer ingen aktivitet (standard: 000):		
007 – Partition 8 förvarning om tillkopplingstimer ingen aktivitet (standard: 001):		
[159] Partition 9 automatisk tillkoppling/frånkoppling		
001 – Partition 9 tider för automatisk tillkoppling:	24-timmars:	Onsdag:
(Fyrsiffrigt HH:MM)	Söndag:	Torsdag:
Standard: 9999	Måndag:	Fredag:
	Tisdag:	Lördag:
002 – Partition 9 tider för automatisk frånkoppling:	24-timmars:	Onsdag:
(Fyrsiffrigt HH:MM)	Söndag:	Torsdag:
Standard: 9999	Måndag:	Fredag:

	Tisdag:	Lördag:
003 – Partition 9 helgschema för automatisk frånkoppling:	Helgdag 1: <input type="checkbox"/> På <input checked="" type="checkbox"/> Av	Helgdag 3: <input type="checkbox"/> På <input checked="" type="checkbox"/> Av
(Tresiffrig decimal)	Helgdag 2: <input type="checkbox"/> På <input checked="" type="checkbox"/> Av	Helgdag 4: <input type="checkbox"/> På <input checked="" type="checkbox"/> Av
004 – Partition 9 förvarning om automatisk tillkoppling (standard: 004):		
005 – Partition 9 fördröjningstimer för automatisk tillkoppling (standard: 000):		
006 – Partition 9 tillkopplingstimer ingen aktivitet (standard: 000):		
007 – Partition 9 förvarning om tillkopplingstimer ingen aktivitet (standard: 001):		
[160] Partition 10 automatisk tillkoppling/frånkoppling		
001 – Partition 10 tider för automatisk tillkoppling:	24-timmars:	Onsdag:
(Fysiffrigt HH:MM)	Söndag:	Torsdag:
Standard: 9999	Måndag:	Fredag:
	Tisdag:	Lördag:
002 – Partition 10 tider för automatisk frånkoppling:	24-timmars:	Onsdag:
(Fysiffrigt HH:MM)	Söndag:	Torsdag:
Standard: 9999	Måndag:	Fredag:
	Tisdag:	Lördag:
003 – Partition 10 helgschema för automatisk frånkoppling:	Helgdag 1: <input type="checkbox"/> På <input checked="" type="checkbox"/> Av	Helgdag 3: <input type="checkbox"/> På <input checked="" type="checkbox"/> Av
(Tresiffrig decimal)	Helgdag 2: <input type="checkbox"/> På <input checked="" type="checkbox"/> Av	Helgdag 4: <input type="checkbox"/> På <input checked="" type="checkbox"/> Av
004 – Partition 10 förvarning om automatisk tillkoppling (standard: 004):		
005 – Partition 10 fördröjningstimer för automatisk tillkoppling (standard: 000):		
006 – Partition 10 tillkopplingstimer ingen aktivitet (standard: 000):		
007 – Partition 10 förvarning om tillkopplingstimer ingen aktivitet (standard: 001):		
[161] Partition 11 automatisk tillkoppling/frånkoppling		
001 – Partition 11 tider för automatisk tillkoppling:	24-timmars:	Onsdag:
(Fysiffrigt HH:MM)	Söndag:	Torsdag:
Standard: 9999	Måndag:	Fredag:
	Tisdag:	Lördag:
002 – Partition 11 tider för automatisk frånkoppling:	24-timmars:	Onsdag:
(Fysiffrigt HH:MM)	Söndag:	Torsdag:
Standard: 9999	Måndag:	Fredag:
	Tisdag:	Lördag:
003 – Partition 11 helgschema för automatisk frånkoppling:	Helgdag 1: <input type="checkbox"/> På <input checked="" type="checkbox"/> Av	Helgdag 3: <input type="checkbox"/> På <input checked="" type="checkbox"/> Av
(Tresiffrig decimal)	Helgdag 2: <input type="checkbox"/> På <input checked="" type="checkbox"/> Av	Helgdag 4: <input type="checkbox"/> På <input checked="" type="checkbox"/> Av
004 – Partition 11 förvarning om automatisk tillkoppling (standard: 004):		
005 – Partition 11 fördröjningstimer för automatisk tillkoppling (standard: 000):		

006 – Partition 11 tillkopplingstimer ingen aktivitet (standard: 000):		
007 – Partition 11 förvarning om tillkopplingstimer ingen aktivitet (standard: 001):		
[162] Partition 12 automatisk tillkoppling/frånkoppling		
001 – Partition 12 tider för automatisk tillkoppling:	24-timmars:	Onsdag:
(Fyrsiffrigt HH:MM)	Söndag:	Torsdag:
Standard: 9999	Måndag:	Fredag:
	Tisdag:	Lördag:
002 – Partition 12 tider för automatisk frånkoppling:	24-timmars:	Onsdag:
(Fyrsiffrigt HH:MM)	Söndag:	Torsdag:
Standard: 9999	Måndag:	Fredag:
	Tisdag:	Lördag:
003 – Partition 12 helgschema för automatisk frånkoppling:	Helgdag 1: <input type="checkbox"/> På <input checked="" type="checkbox"/> Av	Helgdag 3: <input type="checkbox"/> På <input checked="" type="checkbox"/> Av
(Tresiffrig decimal)	Helgdag 2: <input type="checkbox"/> På <input checked="" type="checkbox"/> Av	Helgdag 4: <input type="checkbox"/> På <input checked="" type="checkbox"/> Av
004 – Partition 12 förvarning om automatisk tillkoppling (standard: 004):		
005 – Partition 12 fördröjningstimer för automatisk tillkoppling (standard: 000):		
006 – Partition 12 tillkopplingstimer ingen aktivitet (standard: 000):		
007 – Partition 12 förvarning om tillkopplingstimer ingen aktivitet (standard: 001):		
[163] Partition 13 automatisk tillkoppling/frånkoppling		
001 – Partition 13 tider för automatisk tillkoppling:	24-timmars:	Onsdag:
(Fyrsiffrigt HH:MM)	Söndag:	Torsdag:
Standard: 9999	Måndag:	Fredag:
	Tisdag:	Lördag:
002 – Partition 13 tider för automatisk frånkoppling:	24-timmars:	Onsdag:
(Fyrsiffrigt HH:MM)	Söndag:	Torsdag:
Standard: 9999	Måndag:	Fredag:
	Tisdag:	Lördag:
003 – Partition 13 helgschema för automatisk frånkoppling:	Helgdag 1: <input type="checkbox"/> På <input checked="" type="checkbox"/> Av	Helgdag 3: <input type="checkbox"/> På <input checked="" type="checkbox"/> Av
(Tresiffrig decimal)	Helgdag 2: <input type="checkbox"/> På <input checked="" type="checkbox"/> Av	Helgdag 4: <input type="checkbox"/> På <input checked="" type="checkbox"/> Av
004 – Partition 13 förvarning om automatisk tillkoppling (standard: 004):		
005 – Partition 13 fördröjningstimer för automatisk tillkoppling (standard: 000):		
006 – Partition 13 tillkopplingstimer ingen aktivitet (standard: 000):		
007 – Partition 13 förvarning om tillkopplingstimer ingen aktivitet (standard: 001):		
[164] Partition 14 automatisk tillkoppling/frånkoppling		
001 – Partition 14 tider för automatisk tillkoppling:	24-timmars:	Onsdag:
(Fyrsiffrigt HH:MM)	Söndag:	Torsdag:

Standard: 9999	Måndag:	Fredag:
	Tisdag:	Lördag:
002 – Partition 14 tider för automatisk frånkoppling:	24-timmars:	Onsdag:
(Fyrsiffrigt HH:MM)	Söndag:	Torsdag:
Standard: 9999	Måndag:	Fredag:
	Tisdag:	Lördag:
003 – Partition 14 helgschema för automatisk frånkoppling:	Helgdag 1: <input type="checkbox"/> På <input checked="" type="checkbox"/> Av	Helgdag 3: <input type="checkbox"/> På <input checked="" type="checkbox"/> Av
(Tresiffrig decimal)	Helgdag 2: <input type="checkbox"/> På <input checked="" type="checkbox"/> Av	Helgdag 4: <input type="checkbox"/> På <input checked="" type="checkbox"/> Av
004 – Partition 14 förvarning om automatisk tillkoppling (standard: 004):		
005 – Partition 14 fördröjningstimer för automatisk tillkoppling (standard: 000):		
006 – Partition 14 tillkopplingstimer ingen aktivitet (standard: 000):		
007 – Partition 14 förvarning om tillkopplingstimer ingen aktivitet (standard: 001):		
[165] Partition 15 automatisk tillkoppling/frånkoppling		
001 – Partition 15 tider för automatisk tillkoppling:	24-timmars:	Onsdag:
(Fyrsiffrigt HH:MM)	Söndag:	Torsdag:
Standard: 9999	Måndag:	Fredag:
	Tisdag:	Lördag:
002 – Partition 15 tider för automatisk frånkoppling:	24-timmars:	Onsdag:
(Fyrsiffrigt HH:MM)	Söndag:	Torsdag:
Standard: 9999	Måndag:	Fredag:
	Tisdag:	Lördag:
003 – Partition 15 helgschema för automatisk frånkoppling:	Helgdag 1: <input type="checkbox"/> På <input checked="" type="checkbox"/> Av	Helgdag 3: <input type="checkbox"/> På <input checked="" type="checkbox"/> Av
(Tresiffrig decimal)	Helgdag 2: <input type="checkbox"/> På <input checked="" type="checkbox"/> Av	Helgdag 4: <input type="checkbox"/> På <input checked="" type="checkbox"/> Av
004 – Partition 15 förvarning om automatisk tillkoppling (standard: 004):		
005 – Partition 15 fördröjningstimer för automatisk tillkoppling (standard: 000):		
006 – Partition 15 tillkopplingstimer ingen aktivitet (standard: 000):		
007 – Partition 15 förvarning om tillkopplingstimer ingen aktivitet (standard: 001):		
[166] Partition 16 automatisk tillkoppling/frånkoppling		
001 – Partition 16 tider för automatisk tillkoppling:	24-timmars:	Onsdag:
(Fyrsiffrigt HH:MM)	Söndag:	Torsdag:
Standard: 9999	Måndag:	Fredag:
	Tisdag:	Lördag:
002 – Partition 16 tider för automatisk frånkoppling:	24-timmars:	Onsdag:
(Fyrsiffrigt HH:MM)	Söndag:	Torsdag:
Standard: 9999	Måndag:	Fredag:

	Tisdag:	Lördag:
003 – Partition 16 helgschema för automatisk frånkoppling:	Helgdag 1: <input type="checkbox"/> På <input checked="" type="checkbox"/> Av	Helgdag 3: <input type="checkbox"/> På <input checked="" type="checkbox"/> Av
(Tresiffrig decimal)	Helgdag 2: <input type="checkbox"/> På <input checked="" type="checkbox"/> Av	Helgdag 4: <input type="checkbox"/> På <input checked="" type="checkbox"/> Av
004 – Partition 16 förvarning om automatisk tillkoppling (standard: 004):		
005 – Partition 16 fördröjningstimer för automatisk tillkoppling (standard: 000):		
006 – Partition 16 tillkopplingstimer ingen aktivitet (standard: 000):		
007 – Partition 16 förvarning om tillkopplingstimer ingen aktivitet (standard: 001):		
[167] Partition 17 automatisk tillkoppling/frånkoppling		
001 – Partition 17 tider för automatisk tillkoppling:	24-timmars:	Onsdag:
(Fyrsiffrigt HH:MM)	Söndag:	Torsdag:
Standard: 9999	Måndag:	Fredag:
	Tisdag:	Lördag:
002 – Partition 17 tider för automatisk frånkoppling:	24-timmars:	Onsdag:
(Fyrsiffrigt HH:MM)	Söndag:	Torsdag:
Standard: 9999	Måndag:	Fredag:
	Tisdag:	Lördag:
003 – Partition 17 helgschema för automatisk frånkoppling:	Helgdag 1: <input type="checkbox"/> På <input checked="" type="checkbox"/> Av	Helgdag 3: <input type="checkbox"/> På <input checked="" type="checkbox"/> Av
(Tresiffrig decimal)	Helgdag 2: <input type="checkbox"/> På <input checked="" type="checkbox"/> Av	Helgdag 4: <input type="checkbox"/> På <input checked="" type="checkbox"/> Av
004 – Partition 17 förvarning om automatisk tillkoppling (standard: 004):		
005 – Partition 17 fördröjningstimer för automatisk tillkoppling (standard: 000):		
006 – Partition 17 tillkopplingstimer ingen aktivitet (standard: 000):		
007 – Partition 17 förvarning om tillkopplingstimer ingen aktivitet (standard: 001):		
[168] Partition 18 automatisk tillkoppling/frånkoppling		
001 – Partition 18 tider för automatisk tillkoppling:	24-timmars:	Onsdag:
(Fyrsiffrigt HH:MM)	Söndag:	Torsdag:
Standard: 9999	Måndag:	Fredag:
	Tisdag:	Lördag:
002 – Partition 18 tider för automatisk frånkoppling:	24-timmars:	Onsdag:
(Fyrsiffrigt HH:MM)	Söndag:	Torsdag:
Standard: 9999	Måndag:	Fredag:
	Tisdag:	Lördag:
003 – Partition 18 helgschema för automatisk frånkoppling:	Helgdag 1: <input type="checkbox"/> På <input checked="" type="checkbox"/> Av	Helgdag 3: <input type="checkbox"/> På <input checked="" type="checkbox"/> Av
(Tresiffrig decimal)	Helgdag 2: <input type="checkbox"/> På <input checked="" type="checkbox"/> Av	Helgdag 4: <input type="checkbox"/> På <input checked="" type="checkbox"/> Av
004 – Partition 18 förvarning om automatisk tillkoppling (standard: 004):		
005 – Partition 18 fördröjningstimer för automatisk tillkoppling (standard: 000):		

006 – Partition 18 tillkopplingstimer ingen aktivitet (standard: 000):		
007 – Partition 18 förvarning om tillkopplingstimer ingen aktivitet (standard: 001):		
[169] Partition 19 automatisk tillkoppling/frånkoppling		
001 – Partition 19 tider för automatisk tillkoppling:	24-timmars:	Onsdag:
(Fyrsiffrigt HH:MM)	Söndag:	Torsdag:
Standard: 9999	Måndag:	Fredag:
	Tisdag:	Lördag:
002 – Partition 19 tider för automatisk frånkoppling:	24-timmars:	Onsdag:
(Fyrsiffrigt HH:MM)	Söndag:	Torsdag:
Standard: 9999	Måndag:	Fredag:
	Tisdag:	Lördag:
003 – Partition 19 helgschema för automatisk frånkoppling:	Helgdag 1: <input type="checkbox"/> På <input checked="" type="checkbox"/> Av	Helgdag 3: <input type="checkbox"/> På <input checked="" type="checkbox"/> Av
(Tresiffrig decimal)	Helgdag 2: <input type="checkbox"/> På <input checked="" type="checkbox"/> Av	Helgdag 4: <input type="checkbox"/> På <input checked="" type="checkbox"/> Av
004 – Partition 19 förvarning om automatisk tillkoppling (standard: 004):		
005 – Partition 19 fördröjningstimer för automatisk tillkoppling (standard: 000):		
006 – Partition 19 tillkopplingstimer ingen aktivitet (standard: 000):		
007 – Partition 19 förvarning om tillkopplingstimer ingen aktivitet (standard: 001):		
[170] Partition 20 automatisk tillkoppling/frånkoppling		
001 – Partition 20 tider för automatisk tillkoppling:	24-timmars:	Onsdag:
(Fyrsiffrigt HH:MM)	Söndag:	Torsdag:
Standard: 9999	Måndag:	Fredag:
	Tisdag:	Lördag:
002 – Partition 20 tider för automatisk frånkoppling:	24-timmars:	Onsdag:
(Fyrsiffrigt HH:MM)	Söndag:	Torsdag:
Standard: 9999	Måndag:	Fredag:
	Tisdag:	Lördag:
003 – Partition 20 helgschema för automatisk frånkoppling:	Helgdag 1: <input type="checkbox"/> På <input checked="" type="checkbox"/> Av	Helgdag 3: <input type="checkbox"/> På <input checked="" type="checkbox"/> Av
(Tresiffrig decimal)	Helgdag 2: <input type="checkbox"/> På <input checked="" type="checkbox"/> Av	Helgdag 4: <input type="checkbox"/> På <input checked="" type="checkbox"/> Av
004 – Partition 20 förvarning om automatisk tillkoppling (standard: 004):		
005 – Partition 20 fördröjningstimer för automatisk tillkoppling (standard: 000):		
006 – Partition 20 tillkopplingstimer ingen aktivitet (standard: 000):		
007 – Partition 20 förvarning om tillkopplingstimer ingen aktivitet (standard: 001):		
[171] Partition 21 automatisk tillkoppling/frånkoppling		
001 – Partition 21 tider för automatisk tillkoppling:	24-timmars:	Onsdag:
(Fyrsiffrigt HH:MM)	Söndag:	Torsdag:

Standard: 9999	Måndag:	Fredag:
	Tisdag:	Lördag:
002 – Partition 21 tider för automatisk frånkoppling:	24-timmars:	Onsdag:
(Fyrsiffrigt HH:MM)	Söndag:	Torsdag:
Standard: 9999	Måndag:	Fredag:
	Tisdag:	Lördag:
003 – Partition 21 helgschema för automatisk frånkoppling:	Helgdag 1: <input type="checkbox"/> På <input checked="" type="checkbox"/> Av	Helgdag 3: <input type="checkbox"/> På <input checked="" type="checkbox"/> Av
(Tresiffrig decimal)	Helgdag 2: <input type="checkbox"/> På <input checked="" type="checkbox"/> Av	Helgdag 4: <input type="checkbox"/> På <input checked="" type="checkbox"/> Av
004 – Partition 21 förvarning om automatisk tillkoppling (standard: 004):		
005 – Partition 21 fördröjningstimer för automatisk tillkoppling (standard: 000):		
006 – Partition 21 tillkopplingstimer ingen aktivitet (standard: 000):		
007 – Partition 21 förvarning om tillkopplingstimer ingen aktivitet (standard: 001):		
[172] Partition 22 automatisk tillkoppling/frånkoppling		
001 – Partition 22 tider för automatisk tillkoppling:	24-timmars:	Onsdag:
(Fyrsiffrigt HH:MM)	Söndag:	Torsdag:
Standard: 9999	Måndag:	Fredag:
	Tisdag:	Lördag:
002 – Partition 22 tider för automatisk frånkoppling:	24-timmars:	Onsdag:
(Fyrsiffrigt HH:MM)	Söndag:	Torsdag:
Standard: 9999	Måndag:	Fredag:
	Tisdag:	Lördag:
003 – Partition 22 helgschema för automatisk frånkoppling:	Helgdag 1: <input type="checkbox"/> På <input checked="" type="checkbox"/> Av	Helgdag 3: <input type="checkbox"/> På <input checked="" type="checkbox"/> Av
(Tresiffrig decimal)	Helgdag 2: <input type="checkbox"/> På <input checked="" type="checkbox"/> Av	Helgdag 4: <input type="checkbox"/> På <input checked="" type="checkbox"/> Av
004 – Partition 22 förvarning om automatisk tillkoppling (standard: 004):		
005 – Partition 22 fördröjningstimer för automatisk tillkoppling (standard: 000):		
006 – Partition 22 tillkopplingstimer ingen aktivitet (standard: 000):		
007 – Partition 22 förvarning om tillkopplingstimer ingen aktivitet (standard: 001):		
[173] Partition 23 automatisk tillkoppling/frånkoppling		
001 – Partition 23 tider för automatisk tillkoppling:	24-timmars:	Onsdag:
(Fyrsiffrigt HH:MM)	Söndag:	Torsdag:
Standard: 9999	Måndag:	Fredag:
	Tisdag:	Lördag:
002 – Partition 23 tider för automatisk frånkoppling:	24-timmars:	Onsdag:
(Fyrsiffrigt HH:MM)	Söndag:	Torsdag:
Standard: 9999	Måndag:	Fredag:

	Tisdag:	Lördag:
003 – Partition 23 helgschema för automatisk frånkoppling:	Helgdag 1: <input type="checkbox"/> På <input checked="" type="checkbox"/> Av	Helgdag 3: <input type="checkbox"/> På <input checked="" type="checkbox"/> Av
(Tresiffrig decimal)	Helgdag 2: <input type="checkbox"/> På <input checked="" type="checkbox"/> Av	Helgdag 4: <input type="checkbox"/> På <input checked="" type="checkbox"/> Av
004 – Partition 23 förvarning om automatisk tillkoppling (standard: 004):		
005 – Partition 23 fördröjningstimer för automatisk tillkoppling (standard: 000):		
006 – Partition 23 tillkopplingstimer ingen aktivitet (standard: 000):		
007 – Partition 23 förvarning om tillkopplingstimer ingen aktivitet (standard: 001):		
[174] Partition 24 automatisk tillkoppling/frånkoppling		
001 – Partition 24 tider för automatisk tillkoppling:	24-timmars:	Onsdag:
(Fysiffrigt HH:MM)	Söndag:	Torsdag:
Standard: 9999	Måndag:	Fredag:
	Tisdag:	Lördag:
002 – Partition 24 tider för automatisk frånkoppling:	24-timmars:	Onsdag:
(Fysiffrigt HH:MM)	Söndag:	Torsdag:
Standard: 9999	Måndag:	Fredag:
	Tisdag:	Lördag:
003 – Partition 24 helgschema för automatisk frånkoppling:	Helgdag 1: <input type="checkbox"/> På <input checked="" type="checkbox"/> Av	Helgdag 3: <input type="checkbox"/> På <input checked="" type="checkbox"/> Av
(Tresiffrig decimal)	Helgdag 2: <input type="checkbox"/> På <input checked="" type="checkbox"/> Av	Helgdag 4: <input type="checkbox"/> På <input checked="" type="checkbox"/> Av
004 – Partition 24 förvarning om automatisk tillkoppling (standard: 004):		
005 – Partition 24 fördröjningstimer för automatisk tillkoppling (standard: 000):		
006 – Partition 24 tillkopplingstimer ingen aktivitet (standard: 000):		
007 – Partition 24 förvarning om tillkopplingstimer ingen aktivitet (standard: 001):		
[175] Partition 25 automatisk tillkoppling/frånkoppling		
001 – Partition 25 tider för automatisk tillkoppling:	24-timmars:	Onsdag:
(Fysiffrigt HH:MM)	Söndag:	Torsdag:
Standard: 9999	Måndag:	Fredag:
	Tisdag:	Lördag:
002 – Partition 25 tider för automatisk frånkoppling:	24-timmars:	Onsdag:
(Fysiffrigt HH:MM)	Söndag:	Torsdag:
Standard: 9999	Måndag:	Fredag:
	Tisdag:	Lördag:
003 – Partition 25 helgschema för automatisk frånkoppling:	Helgdag 1: <input type="checkbox"/> På <input checked="" type="checkbox"/> Av	Helgdag 3: <input type="checkbox"/> På <input checked="" type="checkbox"/> Av
(Tresiffrig decimal)	Helgdag 2: <input type="checkbox"/> På <input checked="" type="checkbox"/> Av	Helgdag 4: <input type="checkbox"/> På <input checked="" type="checkbox"/> Av
004 – Partition 25 förvarning om automatisk tillkoppling (standard: 004):		
005 – Partition 25 fördröjningstimer för automatisk tillkoppling (standard: 000):		

006 – Partition 25 tillkopplingstimer ingen aktivitet (standard: 000):		
007 – Partition 25 förvarning om tillkopplingstimer ingen aktivitet (standard: 001):		
[176] Partition 26 automatisk tillkoppling/frånkoppling		
001 – Partition 26 tider för automatisk tillkoppling:	24-timmars:	Onsdag:
(Fyrsiffrigt HH:MM)	Söndag:	Torsdag:
Standard: 9999	Måndag:	Fredag:
	Tisdag:	Lördag:
002 – Partition 26 tider för automatisk frånkoppling:	24-timmars:	Onsdag:
(Fyrsiffrigt HH:MM)	Söndag:	Torsdag:
Standard: 9999	Måndag:	Fredag:
	Tisdag:	Lördag:
003 – Partition 26 helgschema för automatisk frånkoppling:	Helgdag 1: <input type="checkbox"/> På <input checked="" type="checkbox"/> Av	Helgdag 3: <input type="checkbox"/> På <input checked="" type="checkbox"/> Av
(Tresiffrig decimal)	Helgdag 2: <input type="checkbox"/> På <input checked="" type="checkbox"/> Av	Helgdag 4: <input type="checkbox"/> På <input checked="" type="checkbox"/> Av
004 – Partition 26 förvarning om automatisk tillkoppling (standard: 004):		
005 – Partition 26 fördröjningstimer för automatisk tillkoppling (standard: 000):		
006 – Partition 26 tillkopplingstimer ingen aktivitet (standard: 000):		
007 – Partition 26 förvarning om tillkopplingstimer ingen aktivitet (standard: 001):		
[177] Partition 27 automatisk tillkoppling/frånkoppling		
001 – Partition 27 tider för automatisk tillkoppling:	24-timmars:	Onsdag:
(Fyrsiffrigt HH:MM)	Söndag:	Torsdag:
Standard: 9999	Måndag:	Fredag:
	Tisdag:	Lördag:
002 – Partition 27 tider för automatisk frånkoppling:	24-timmars:	Onsdag:
(Fyrsiffrigt HH:MM)	Söndag:	Torsdag:
Standard: 9999	Måndag:	Fredag:
	Tisdag:	Lördag:
003 – Partition 27 helgschema för automatisk frånkoppling:	Helgdag 1: <input type="checkbox"/> På <input checked="" type="checkbox"/> Av	Helgdag 3: <input type="checkbox"/> På <input checked="" type="checkbox"/> Av
(Tresiffrig decimal)	Helgdag 2: <input type="checkbox"/> På <input checked="" type="checkbox"/> Av	Helgdag 4: <input type="checkbox"/> På <input checked="" type="checkbox"/> Av
004 – Partition 27 förvarning om automatisk tillkoppling (standard: 004):		
005 – Partition 27 fördröjningstimer för automatisk tillkoppling (standard: 000):		
006 – Partition 27 tillkopplingstimer ingen aktivitet (standard: 000):		
007 – Partition 27 förvarning om tillkopplingstimer ingen aktivitet (standard: 001):		
[178] Partition 28 automatisk tillkoppling/frånkoppling		
001 – Partition 28 tider för automatisk tillkoppling:	24-timmars:	Onsdag:
(Fyrsiffrigt HH:MM)	Söndag:	Torsdag:

Standard: 9999	Måndag:	Fredag:
	Tisdag:	Lördag:
002 – Partition 28 tider för automatisk frånkoppling:	24-timmars:	Onsdag:
(Fyrsiffrigt HH:MM)	Söndag:	Torsdag:
Standard: 9999	Måndag:	Fredag:
	Tisdag:	Lördag:
003 – Partition 28 helgschema för automatisk frånkoppling:	Helgdag 1: <input type="checkbox"/> På <input checked="" type="checkbox"/> Av	Helgdag 3: <input type="checkbox"/> På <input checked="" type="checkbox"/> Av
(Tresiffrig decimal)	Helgdag 2: <input type="checkbox"/> På <input checked="" type="checkbox"/> Av	Helgdag 4: <input type="checkbox"/> På <input checked="" type="checkbox"/> Av
004 – Partition 28 förvarning om automatisk tillkoppling (standard: 004):		
005 – Partition 28 fördröjningstimer för automatisk tillkoppling (standard: 000):		
006 – Partition 28 tillkopplingstimer ingen aktivitet (standard: 000):		
007 – Partition 28 förvarning om tillkopplingstimer ingen aktivitet (standard: 001):		
[179] Partition 29 automatisk tillkoppling/frånkoppling		
001 – Partition 29 tider för automatisk tillkoppling:	24-timmars:	Onsdag:
(Fyrsiffrigt HH:MM)	Söndag:	Torsdag:
Standard: 9999	Måndag:	Fredag:
	Tisdag:	Lördag:
002 – Partition 29 tider för automatisk frånkoppling:	24-timmars:	Onsdag:
(Fyrsiffrigt HH:MM)	Söndag:	Torsdag:
Standard: 9999	Måndag:	Fredag:
	Tisdag:	Lördag:
003 – Partition 29 helgschema för automatisk frånkoppling:	Helgdag 1: <input type="checkbox"/> På <input checked="" type="checkbox"/> Av	Helgdag 3: <input type="checkbox"/> På <input checked="" type="checkbox"/> Av
(Tresiffrig decimal)	Helgdag 2: <input type="checkbox"/> På <input checked="" type="checkbox"/> Av	Helgdag 4: <input type="checkbox"/> På <input checked="" type="checkbox"/> Av
004 – Partition 29 förvarning om automatisk tillkoppling (standard: 004):		
005 – Partition 29 fördröjningstimer för automatisk tillkoppling (standard: 000):		
006 – Partition 29 tillkopplingstimer ingen aktivitet (standard: 000):		
007 – Partition 29 förvarning om tillkopplingstimer ingen aktivitet (standard: 001):		
[180] Partition 30 automatisk tillkoppling/frånkoppling		
001 – Partition 30 tider för automatisk tillkoppling:	24-timmars:	Onsdag:
(Fyrsiffrigt HH:MM)	Söndag:	Torsdag:
Standard: 9999	Måndag:	Fredag:
	Tisdag:	Lördag:
002 – Partition 30 tider för automatisk frånkoppling:	24-timmars:	Onsdag:
(Fyrsiffrigt HH:MM)	Söndag:	Torsdag:
Standard: 9999	Måndag:	Fredag:

	Tisdag:	Lördag:
003 – Partition 30 helgschema för automatisk frånkoppling:	Helgdag 1: <input type="checkbox"/> På <input checked="" type="checkbox"/> Av	Helgdag 3: <input type="checkbox"/> På <input checked="" type="checkbox"/> Av
(Tresiffrig decimal)	Helgdag 2: <input type="checkbox"/> På <input checked="" type="checkbox"/> Av	Helgdag 4: <input type="checkbox"/> På <input checked="" type="checkbox"/> Av
004 – Partition 30 förvarning om automatisk tillkoppling (standard: 004):		
005 – Partition 30 fördröjningstimer för automatisk tillkoppling (standard: 000):		
006 – Partition 30 tillkopplingstimer ingen aktivitet (standard: 000):		
007 – Partition 30 förvarning om tillkopplingstimer ingen aktivitet (standard: 001):		
[181] Partition 31 automatisk tillkoppling/frånkoppling		
001 – Partition 31 tider för automatisk tillkoppling:	24-timmars:	Onsdag:
(Fyrsiffrigt HH:MM)	Söndag:	Torsdag:
Standard: 9999	Måndag:	Fredag:
	Tisdag:	Lördag:
002 – Partition 31 tider för automatisk frånkoppling:	24-timmars:	Onsdag:
(Fyrsiffrigt HH:MM)	Söndag:	Torsdag:
Standard: 9999	Måndag:	Fredag:
	Tisdag:	Lördag:
003 – Partition 31 helgschema för automatisk frånkoppling:	Helgdag 1: <input type="checkbox"/> På <input checked="" type="checkbox"/> Av	Helgdag 3: <input type="checkbox"/> På <input checked="" type="checkbox"/> Av
(Tresiffrig decimal)	Helgdag 2: <input type="checkbox"/> På <input checked="" type="checkbox"/> Av	Helgdag 4: <input type="checkbox"/> På <input checked="" type="checkbox"/> Av
004 – Partition 31 förvarning om automatisk tillkoppling (standard: 004):		
005 – Partition 31 fördröjningstimer för automatisk tillkoppling (standard: 000):		
006 – Partition 31 tillkopplingstimer ingen aktivitet (standard: 000):		
007 – Partition 31 förvarning om tillkopplingstimer ingen aktivitet (standard: 001):		
[182] Partition 32 automatisk tillkoppling/frånkoppling		
001 – Partition 32 tider för automatisk tillkoppling:	24-timmars:	Onsdag:
(Fyrsiffrigt HH:MM)	Söndag:	Torsdag:
Standard: 9999	Måndag:	Fredag:
	Tisdag:	Lördag:
002 – Partition 32 tider för automatisk frånkoppling:	24-timmars:	Onsdag:
(Fyrsiffrigt HH:MM)	Söndag:	Torsdag:
Standard: 9999	Måndag:	Fredag:
	Tisdag:	Lördag:
003 – Partition 32 helgschema för automatisk frånkoppling:	Helgdag 1: <input type="checkbox"/> På <input checked="" type="checkbox"/> Av	Helgdag 3: <input type="checkbox"/> På <input checked="" type="checkbox"/> Av
(Tresiffrig decimal)	Helgdag 2: <input type="checkbox"/> På <input checked="" type="checkbox"/> Av	Helgdag 4: <input type="checkbox"/> På <input checked="" type="checkbox"/> Av
004 – Partition 32 förvarning om automatisk tillkoppling (standard: 004):		
005 – Partition 32 fördröjningstimer för automatisk tillkoppling (standard: 000):		

006 – Partition 32 tillkopplingstimer ingen aktivitet (standard: 000):		
007 – Partition 32 förvarning om tillkopplingstimer ingen aktivitet (standard: 001):		
[200] Partitionsmask		
Beskrivningar på [200] Partitionsmask		
001 – Partition 1 till 32 aktivera mask	<input checked="" type="checkbox"/> – Partition 1	<input checked="" type="checkbox"/> – Partition 17
	<input checked="" type="checkbox"/> – Partition 2	<input checked="" type="checkbox"/> – Partition 18
	<input checked="" type="checkbox"/> – Partition 3	<input checked="" type="checkbox"/> – Partition 19
	<input checked="" type="checkbox"/> – Partition 4	<input checked="" type="checkbox"/> – Partition 20
	<input checked="" type="checkbox"/> – Partition 5	<input checked="" type="checkbox"/> – Partition 21
	<input checked="" type="checkbox"/> – Partition 6	<input checked="" type="checkbox"/> – Partition 22
	<input checked="" type="checkbox"/> – Partition 7	<input checked="" type="checkbox"/> – Partition 23
	<input checked="" type="checkbox"/> – Partition 8	<input checked="" type="checkbox"/> – Partition 24
	<input checked="" type="checkbox"/> – Partition 9	<input checked="" type="checkbox"/> – Partition 25
	<input checked="" type="checkbox"/> – Partition 10	<input checked="" type="checkbox"/> – Partition 26
	<input checked="" type="checkbox"/> – Partition 11	<input checked="" type="checkbox"/> – Partition 27
	<input checked="" type="checkbox"/> – Partition 12	<input checked="" type="checkbox"/> – Partition 28
	<input checked="" type="checkbox"/> – Partition 13	<input checked="" type="checkbox"/> – Partition 29
	<input checked="" type="checkbox"/> – Partition 14	<input checked="" type="checkbox"/> – Partition 30
	<input checked="" type="checkbox"/> – Partition 15	<input checked="" type="checkbox"/> – Partition 31
	<input checked="" type="checkbox"/> – Partition 16	<input checked="" type="checkbox"/> – Partition 32

Partitioner och zontilldelningar

[201]–[232] Partition zontilldelning			
(Beskrivning på [201]–[232] Partition zontilldelning)			
[201] Partition 1 zontilldelning		[202] Partition 2 zontilldelning	
	Bit		Bit
	1 2 3 4 5 6 7 8		1 2 3 4 5 6 7 8
001 – 01–08	<input checked="" type="checkbox"/> <input checked="" type="checkbox"/> <input checked="" type="checkbox"/> <input checked="" type="checkbox"/> <input checked="" type="checkbox"/> <input checked="" type="checkbox"/> <input checked="" type="checkbox"/> <input checked="" type="checkbox"/>	001 – 01–08	<input type="checkbox"/> <input type="checkbox"/> <input type="checkbox"/> <input type="checkbox"/> <input type="checkbox"/> <input type="checkbox"/> <input type="checkbox"/> <input type="checkbox"/>
002 – 09–16	<input checked="" type="checkbox"/> <input checked="" type="checkbox"/> <input checked="" type="checkbox"/> <input checked="" type="checkbox"/> <input checked="" type="checkbox"/> <input checked="" type="checkbox"/> <input checked="" type="checkbox"/> <input checked="" type="checkbox"/>	002 – 09–16	<input type="checkbox"/> <input type="checkbox"/> <input type="checkbox"/> <input type="checkbox"/> <input type="checkbox"/> <input type="checkbox"/> <input type="checkbox"/> <input type="checkbox"/>
003 – 17–24	<input type="checkbox"/> <input type="checkbox"/> <input type="checkbox"/> <input type="checkbox"/> <input type="checkbox"/> <input type="checkbox"/> <input type="checkbox"/> <input type="checkbox"/>	003 – 17–24	<input type="checkbox"/> <input type="checkbox"/> <input type="checkbox"/> <input type="checkbox"/> <input type="checkbox"/> <input type="checkbox"/> <input type="checkbox"/> <input type="checkbox"/>
004 – 25–32	<input type="checkbox"/> <input type="checkbox"/> <input type="checkbox"/> <input type="checkbox"/> <input type="checkbox"/> <input type="checkbox"/> <input type="checkbox"/> <input type="checkbox"/>	004 – 25–32	<input type="checkbox"/> <input type="checkbox"/> <input type="checkbox"/> <input type="checkbox"/> <input type="checkbox"/> <input type="checkbox"/> <input type="checkbox"/> <input type="checkbox"/>
005 – 33–40	<input type="checkbox"/> <input type="checkbox"/> <input type="checkbox"/> <input type="checkbox"/> <input type="checkbox"/> <input type="checkbox"/> <input type="checkbox"/> <input type="checkbox"/>	005 – 33–40	<input type="checkbox"/> <input type="checkbox"/> <input type="checkbox"/> <input type="checkbox"/> <input type="checkbox"/> <input type="checkbox"/> <input type="checkbox"/> <input type="checkbox"/>
006 – 41–48	<input type="checkbox"/> <input type="checkbox"/> <input type="checkbox"/> <input type="checkbox"/> <input type="checkbox"/> <input type="checkbox"/> <input type="checkbox"/> <input type="checkbox"/>	006 – 41–48	<input type="checkbox"/> <input type="checkbox"/> <input type="checkbox"/> <input type="checkbox"/> <input type="checkbox"/> <input type="checkbox"/> <input type="checkbox"/> <input type="checkbox"/>
007 – 49–56	<input type="checkbox"/> <input type="checkbox"/> <input type="checkbox"/> <input type="checkbox"/> <input type="checkbox"/> <input type="checkbox"/> <input type="checkbox"/> <input type="checkbox"/>	007 – 49–56	<input type="checkbox"/> <input type="checkbox"/> <input type="checkbox"/> <input type="checkbox"/> <input type="checkbox"/> <input type="checkbox"/> <input type="checkbox"/> <input type="checkbox"/>
008 – 57–64	<input type="checkbox"/> <input type="checkbox"/> <input type="checkbox"/> <input type="checkbox"/> <input type="checkbox"/> <input type="checkbox"/> <input type="checkbox"/> <input type="checkbox"/>	008 – 57–64	<input type="checkbox"/> <input type="checkbox"/> <input type="checkbox"/> <input type="checkbox"/> <input type="checkbox"/> <input type="checkbox"/> <input type="checkbox"/> <input type="checkbox"/>
009 – 65–72	<input type="checkbox"/> <input type="checkbox"/> <input type="checkbox"/> <input type="checkbox"/> <input type="checkbox"/> <input type="checkbox"/> <input type="checkbox"/> <input type="checkbox"/>	009 – 65–72	<input type="checkbox"/> <input type="checkbox"/> <input type="checkbox"/> <input type="checkbox"/> <input type="checkbox"/> <input type="checkbox"/> <input type="checkbox"/> <input type="checkbox"/>

[201]–[232] Partition zontildelning			
(Beskrivning på [201]–[232] Partition zontildelning)			
010 – 73-80	<input type="checkbox"/> <input type="checkbox"/> <input type="checkbox"/> <input type="checkbox"/> <input type="checkbox"/> <input type="checkbox"/> <input type="checkbox"/> <input type="checkbox"/> <input type="checkbox"/>	010 – 73-80	<input type="checkbox"/> <input type="checkbox"/> <input type="checkbox"/> <input type="checkbox"/> <input type="checkbox"/> <input type="checkbox"/> <input type="checkbox"/> <input type="checkbox"/>
011 – 81-88	<input type="checkbox"/> <input type="checkbox"/> <input type="checkbox"/> <input type="checkbox"/> <input type="checkbox"/> <input type="checkbox"/> <input type="checkbox"/> <input type="checkbox"/>	011 – 81-88	<input type="checkbox"/> <input type="checkbox"/> <input type="checkbox"/> <input type="checkbox"/> <input type="checkbox"/> <input type="checkbox"/> <input type="checkbox"/> <input type="checkbox"/>
012 – 89-96	<input type="checkbox"/> <input type="checkbox"/> <input type="checkbox"/> <input type="checkbox"/> <input type="checkbox"/> <input type="checkbox"/> <input type="checkbox"/> <input type="checkbox"/>	012 – 89-96	<input type="checkbox"/> <input type="checkbox"/> <input type="checkbox"/> <input type="checkbox"/> <input type="checkbox"/> <input type="checkbox"/> <input type="checkbox"/> <input type="checkbox"/>
013 – 97-104	<input type="checkbox"/> <input type="checkbox"/> <input type="checkbox"/> <input type="checkbox"/> <input type="checkbox"/> <input type="checkbox"/> <input type="checkbox"/> <input type="checkbox"/>	013 – 97-104	<input type="checkbox"/> <input type="checkbox"/> <input type="checkbox"/> <input type="checkbox"/> <input type="checkbox"/> <input type="checkbox"/> <input type="checkbox"/> <input type="checkbox"/>
014 – 105-112	<input type="checkbox"/> <input type="checkbox"/> <input type="checkbox"/> <input type="checkbox"/> <input type="checkbox"/> <input type="checkbox"/> <input type="checkbox"/> <input type="checkbox"/>	014 – 105-112	<input type="checkbox"/> <input type="checkbox"/> <input type="checkbox"/> <input type="checkbox"/> <input type="checkbox"/> <input type="checkbox"/> <input type="checkbox"/> <input type="checkbox"/>
015 – 113-120	<input type="checkbox"/> <input type="checkbox"/> <input type="checkbox"/> <input type="checkbox"/> <input type="checkbox"/> <input type="checkbox"/> <input type="checkbox"/> <input type="checkbox"/>	015 – 113-120	<input type="checkbox"/> <input type="checkbox"/> <input type="checkbox"/> <input type="checkbox"/> <input type="checkbox"/> <input type="checkbox"/> <input type="checkbox"/> <input type="checkbox"/>
016 – 121-128	<input type="checkbox"/> <input type="checkbox"/> <input type="checkbox"/> <input type="checkbox"/> <input type="checkbox"/> <input type="checkbox"/> <input type="checkbox"/> <input type="checkbox"/>	016 – 121-128	<input type="checkbox"/> <input type="checkbox"/> <input type="checkbox"/> <input type="checkbox"/> <input type="checkbox"/> <input type="checkbox"/> <input type="checkbox"/> <input type="checkbox"/>
017 – 129-136	<input type="checkbox"/> <input type="checkbox"/> <input type="checkbox"/> <input type="checkbox"/> <input type="checkbox"/> <input type="checkbox"/> <input type="checkbox"/> <input type="checkbox"/>	017 – 129-136	<input type="checkbox"/> <input type="checkbox"/> <input type="checkbox"/> <input type="checkbox"/> <input type="checkbox"/> <input type="checkbox"/> <input type="checkbox"/> <input type="checkbox"/>
018 – 137-144	<input type="checkbox"/> <input type="checkbox"/> <input type="checkbox"/> <input type="checkbox"/> <input type="checkbox"/> <input type="checkbox"/> <input type="checkbox"/> <input type="checkbox"/>	018 – 137-144	<input type="checkbox"/> <input type="checkbox"/> <input type="checkbox"/> <input type="checkbox"/> <input type="checkbox"/> <input type="checkbox"/> <input type="checkbox"/> <input type="checkbox"/>
019 – 145-152	<input type="checkbox"/> <input type="checkbox"/> <input type="checkbox"/> <input type="checkbox"/> <input type="checkbox"/> <input type="checkbox"/> <input type="checkbox"/> <input type="checkbox"/>	019 – 145-152	<input type="checkbox"/> <input type="checkbox"/> <input type="checkbox"/> <input type="checkbox"/> <input type="checkbox"/> <input type="checkbox"/> <input type="checkbox"/> <input type="checkbox"/>
020 – 153-160	<input type="checkbox"/> <input type="checkbox"/> <input type="checkbox"/> <input type="checkbox"/> <input type="checkbox"/> <input type="checkbox"/> <input type="checkbox"/> <input type="checkbox"/>	020 – 153-160	<input type="checkbox"/> <input type="checkbox"/> <input type="checkbox"/> <input type="checkbox"/> <input type="checkbox"/> <input type="checkbox"/> <input type="checkbox"/> <input type="checkbox"/>
021 – 161-168	<input type="checkbox"/> <input type="checkbox"/> <input type="checkbox"/> <input type="checkbox"/> <input type="checkbox"/> <input type="checkbox"/> <input type="checkbox"/> <input type="checkbox"/>	021 – 161-168	<input type="checkbox"/> <input type="checkbox"/> <input type="checkbox"/> <input type="checkbox"/> <input type="checkbox"/> <input type="checkbox"/> <input type="checkbox"/> <input type="checkbox"/>
022 – 169-176	<input type="checkbox"/> <input type="checkbox"/> <input type="checkbox"/> <input type="checkbox"/> <input type="checkbox"/> <input type="checkbox"/> <input type="checkbox"/> <input type="checkbox"/>	022 – 169-176	<input type="checkbox"/> <input type="checkbox"/> <input type="checkbox"/> <input type="checkbox"/> <input type="checkbox"/> <input type="checkbox"/> <input type="checkbox"/> <input type="checkbox"/>
023 – 177-184	<input type="checkbox"/> <input type="checkbox"/> <input type="checkbox"/> <input type="checkbox"/> <input type="checkbox"/> <input type="checkbox"/> <input type="checkbox"/> <input type="checkbox"/>	023 – 177-184	<input type="checkbox"/> <input type="checkbox"/> <input type="checkbox"/> <input type="checkbox"/> <input type="checkbox"/> <input type="checkbox"/> <input type="checkbox"/> <input type="checkbox"/>
024 – 185-192	<input type="checkbox"/> <input type="checkbox"/> <input type="checkbox"/> <input type="checkbox"/> <input type="checkbox"/> <input type="checkbox"/> <input type="checkbox"/> <input type="checkbox"/>	024 – 185-192	<input type="checkbox"/> <input type="checkbox"/> <input type="checkbox"/> <input type="checkbox"/> <input type="checkbox"/> <input type="checkbox"/> <input type="checkbox"/> <input type="checkbox"/>
025 – 193-200	<input type="checkbox"/> <input type="checkbox"/> <input type="checkbox"/> <input type="checkbox"/> <input type="checkbox"/> <input type="checkbox"/> <input type="checkbox"/> <input type="checkbox"/>	025 – 193-200	<input type="checkbox"/> <input type="checkbox"/> <input type="checkbox"/> <input type="checkbox"/> <input type="checkbox"/> <input type="checkbox"/> <input type="checkbox"/> <input type="checkbox"/>
026 – 201-208	<input type="checkbox"/> <input type="checkbox"/> <input type="checkbox"/> <input type="checkbox"/> <input type="checkbox"/> <input type="checkbox"/> <input type="checkbox"/> <input type="checkbox"/>	026 – 201-208	<input type="checkbox"/> <input type="checkbox"/> <input type="checkbox"/> <input type="checkbox"/> <input type="checkbox"/> <input type="checkbox"/> <input type="checkbox"/> <input type="checkbox"/>
027 – 209-216	<input type="checkbox"/> <input type="checkbox"/> <input type="checkbox"/> <input type="checkbox"/> <input type="checkbox"/> <input type="checkbox"/> <input type="checkbox"/> <input type="checkbox"/>	027 – 209-216	<input type="checkbox"/> <input type="checkbox"/> <input type="checkbox"/> <input type="checkbox"/> <input type="checkbox"/> <input type="checkbox"/> <input type="checkbox"/> <input type="checkbox"/>
028 – 217-224	<input type="checkbox"/> <input type="checkbox"/> <input type="checkbox"/> <input type="checkbox"/> <input type="checkbox"/> <input type="checkbox"/> <input type="checkbox"/> <input type="checkbox"/>	028 – 217-224	<input type="checkbox"/> <input type="checkbox"/> <input type="checkbox"/> <input type="checkbox"/> <input type="checkbox"/> <input type="checkbox"/> <input type="checkbox"/> <input type="checkbox"/>
029 – 225-232	<input type="checkbox"/> <input type="checkbox"/> <input type="checkbox"/> <input type="checkbox"/> <input type="checkbox"/> <input type="checkbox"/> <input type="checkbox"/> <input type="checkbox"/>	029 – 225-232	<input type="checkbox"/> <input type="checkbox"/> <input type="checkbox"/> <input type="checkbox"/> <input type="checkbox"/> <input type="checkbox"/> <input type="checkbox"/> <input type="checkbox"/>
030 – 233-240	<input type="checkbox"/> <input type="checkbox"/> <input type="checkbox"/> <input type="checkbox"/> <input type="checkbox"/> <input type="checkbox"/> <input type="checkbox"/> <input type="checkbox"/>	030 – 233-240	<input type="checkbox"/> <input type="checkbox"/> <input type="checkbox"/> <input type="checkbox"/> <input type="checkbox"/> <input type="checkbox"/> <input type="checkbox"/> <input type="checkbox"/>
031 – 241-248	<input type="checkbox"/> <input type="checkbox"/> <input type="checkbox"/> <input type="checkbox"/> <input type="checkbox"/> <input type="checkbox"/> <input type="checkbox"/> <input type="checkbox"/>	031 – 241-248	<input type="checkbox"/> <input type="checkbox"/> <input type="checkbox"/> <input type="checkbox"/> <input type="checkbox"/> <input type="checkbox"/> <input type="checkbox"/> <input type="checkbox"/>
[203] Partition 3 zontildelning		[204] Partition 4 zontildelning	
	Bit		Bit
	1 2 3 4 5 6 7 8		1 2 3 4 5 6 7 8
001 – 01-08	<input type="checkbox"/> <input type="checkbox"/> <input type="checkbox"/> <input type="checkbox"/> <input type="checkbox"/> <input type="checkbox"/> <input type="checkbox"/> <input type="checkbox"/>	001 – 01-08	<input type="checkbox"/> <input type="checkbox"/> <input type="checkbox"/> <input type="checkbox"/> <input type="checkbox"/> <input type="checkbox"/> <input type="checkbox"/> <input type="checkbox"/>
002 – 09-16	<input type="checkbox"/> <input type="checkbox"/> <input type="checkbox"/> <input type="checkbox"/> <input type="checkbox"/> <input type="checkbox"/> <input type="checkbox"/> <input type="checkbox"/>	002 – 09-16	<input type="checkbox"/> <input type="checkbox"/> <input type="checkbox"/> <input type="checkbox"/> <input type="checkbox"/> <input type="checkbox"/> <input type="checkbox"/> <input type="checkbox"/>
003 – 17-24	<input type="checkbox"/> <input type="checkbox"/> <input type="checkbox"/> <input type="checkbox"/> <input type="checkbox"/> <input type="checkbox"/> <input type="checkbox"/> <input type="checkbox"/>	003 – 17-24	<input type="checkbox"/> <input type="checkbox"/> <input type="checkbox"/> <input type="checkbox"/> <input type="checkbox"/> <input type="checkbox"/> <input type="checkbox"/> <input type="checkbox"/>
004 – 25-32	<input type="checkbox"/> <input type="checkbox"/> <input type="checkbox"/> <input type="checkbox"/> <input type="checkbox"/> <input type="checkbox"/> <input type="checkbox"/> <input type="checkbox"/>	004 – 25-32	<input type="checkbox"/> <input type="checkbox"/> <input type="checkbox"/> <input type="checkbox"/> <input type="checkbox"/> <input type="checkbox"/> <input type="checkbox"/> <input type="checkbox"/>
005 – 33-40	<input type="checkbox"/> <input type="checkbox"/> <input type="checkbox"/> <input type="checkbox"/> <input type="checkbox"/> <input type="checkbox"/> <input type="checkbox"/> <input type="checkbox"/>	005 – 33-40	<input type="checkbox"/> <input type="checkbox"/> <input type="checkbox"/> <input type="checkbox"/> <input type="checkbox"/> <input type="checkbox"/> <input type="checkbox"/> <input type="checkbox"/>
006 – 41-48	<input type="checkbox"/> <input type="checkbox"/> <input type="checkbox"/> <input type="checkbox"/> <input type="checkbox"/> <input type="checkbox"/> <input type="checkbox"/> <input type="checkbox"/>	006 – 41-48	<input type="checkbox"/> <input type="checkbox"/> <input type="checkbox"/> <input type="checkbox"/> <input type="checkbox"/> <input type="checkbox"/> <input type="checkbox"/> <input type="checkbox"/>
007 – 49-56	<input type="checkbox"/> <input type="checkbox"/> <input type="checkbox"/> <input type="checkbox"/> <input type="checkbox"/> <input type="checkbox"/> <input type="checkbox"/> <input type="checkbox"/>	007 – 49-56	<input type="checkbox"/> <input type="checkbox"/> <input type="checkbox"/> <input type="checkbox"/> <input type="checkbox"/> <input type="checkbox"/> <input type="checkbox"/> <input type="checkbox"/>
008 – 57-64	<input type="checkbox"/> <input type="checkbox"/> <input type="checkbox"/> <input type="checkbox"/> <input type="checkbox"/> <input type="checkbox"/> <input type="checkbox"/> <input type="checkbox"/>	008 – 57-64	<input type="checkbox"/> <input type="checkbox"/> <input type="checkbox"/> <input type="checkbox"/> <input type="checkbox"/> <input type="checkbox"/> <input type="checkbox"/> <input type="checkbox"/>
009 – 65-72	<input type="checkbox"/> <input type="checkbox"/> <input type="checkbox"/> <input type="checkbox"/> <input type="checkbox"/> <input type="checkbox"/> <input type="checkbox"/> <input type="checkbox"/>	009 – 65-72	<input type="checkbox"/> <input type="checkbox"/> <input type="checkbox"/> <input type="checkbox"/> <input type="checkbox"/> <input type="checkbox"/> <input type="checkbox"/> <input type="checkbox"/>
010 – 73-80	<input type="checkbox"/> <input type="checkbox"/> <input type="checkbox"/> <input type="checkbox"/> <input type="checkbox"/> <input type="checkbox"/> <input type="checkbox"/> <input type="checkbox"/>	010 – 73-80	<input type="checkbox"/> <input type="checkbox"/> <input type="checkbox"/> <input type="checkbox"/> <input type="checkbox"/> <input type="checkbox"/> <input type="checkbox"/> <input type="checkbox"/>
011 – 81-88	<input type="checkbox"/> <input type="checkbox"/> <input type="checkbox"/> <input type="checkbox"/> <input type="checkbox"/> <input type="checkbox"/> <input type="checkbox"/> <input type="checkbox"/>	011 – 81-88	<input type="checkbox"/> <input type="checkbox"/> <input type="checkbox"/> <input type="checkbox"/> <input type="checkbox"/> <input type="checkbox"/> <input type="checkbox"/> <input type="checkbox"/>
012 – 89-96	<input type="checkbox"/> <input type="checkbox"/> <input type="checkbox"/> <input type="checkbox"/> <input type="checkbox"/> <input type="checkbox"/> <input type="checkbox"/> <input type="checkbox"/>	012 – 89-96	<input type="checkbox"/> <input type="checkbox"/> <input type="checkbox"/> <input type="checkbox"/> <input type="checkbox"/> <input type="checkbox"/> <input type="checkbox"/> <input type="checkbox"/>
013 – 97-104	<input type="checkbox"/> <input type="checkbox"/> <input type="checkbox"/> <input type="checkbox"/> <input type="checkbox"/> <input type="checkbox"/> <input type="checkbox"/> <input type="checkbox"/>	013 – 97-104	<input type="checkbox"/> <input type="checkbox"/> <input type="checkbox"/> <input type="checkbox"/> <input type="checkbox"/> <input type="checkbox"/> <input type="checkbox"/> <input type="checkbox"/>
014 – 105-112	<input type="checkbox"/> <input type="checkbox"/> <input type="checkbox"/> <input type="checkbox"/> <input type="checkbox"/> <input type="checkbox"/> <input type="checkbox"/> <input type="checkbox"/>	014 – 105-112	<input type="checkbox"/> <input type="checkbox"/> <input type="checkbox"/> <input type="checkbox"/> <input type="checkbox"/> <input type="checkbox"/> <input type="checkbox"/> <input type="checkbox"/>

[201]-[232] Partition zontildelning			
(Beskrivning på [201]-[232] Partition zontildelning)			
015 - 113-120	<input type="checkbox"/> <input type="checkbox"/> <input type="checkbox"/> <input type="checkbox"/> <input type="checkbox"/> <input type="checkbox"/> <input type="checkbox"/> <input type="checkbox"/>	015 - 113-120	<input type="checkbox"/> <input type="checkbox"/> <input type="checkbox"/> <input type="checkbox"/> <input type="checkbox"/> <input type="checkbox"/> <input type="checkbox"/> <input type="checkbox"/>
016 - 121-128	<input type="checkbox"/> <input type="checkbox"/> <input type="checkbox"/> <input type="checkbox"/> <input type="checkbox"/> <input type="checkbox"/> <input type="checkbox"/> <input type="checkbox"/>	016 - 121-128	<input type="checkbox"/> <input type="checkbox"/> <input type="checkbox"/> <input type="checkbox"/> <input type="checkbox"/> <input type="checkbox"/> <input type="checkbox"/> <input type="checkbox"/>
017 - 129-136	<input type="checkbox"/> <input type="checkbox"/> <input type="checkbox"/> <input type="checkbox"/> <input type="checkbox"/> <input type="checkbox"/> <input type="checkbox"/> <input type="checkbox"/>	017 - 129-136	<input type="checkbox"/> <input type="checkbox"/> <input type="checkbox"/> <input type="checkbox"/> <input type="checkbox"/> <input type="checkbox"/> <input type="checkbox"/> <input type="checkbox"/>
018 - 137-144	<input type="checkbox"/> <input type="checkbox"/> <input type="checkbox"/> <input type="checkbox"/> <input type="checkbox"/> <input type="checkbox"/> <input type="checkbox"/> <input type="checkbox"/>	018 - 137-144	<input type="checkbox"/> <input type="checkbox"/> <input type="checkbox"/> <input type="checkbox"/> <input type="checkbox"/> <input type="checkbox"/> <input type="checkbox"/> <input type="checkbox"/>
019 - 145-152	<input type="checkbox"/> <input type="checkbox"/> <input type="checkbox"/> <input type="checkbox"/> <input type="checkbox"/> <input type="checkbox"/> <input type="checkbox"/> <input type="checkbox"/>	019 - 145-152	<input type="checkbox"/> <input type="checkbox"/> <input type="checkbox"/> <input type="checkbox"/> <input type="checkbox"/> <input type="checkbox"/> <input type="checkbox"/> <input type="checkbox"/>
020 - 153-160	<input type="checkbox"/> <input type="checkbox"/> <input type="checkbox"/> <input type="checkbox"/> <input type="checkbox"/> <input type="checkbox"/> <input type="checkbox"/> <input type="checkbox"/>	020 - 153-160	<input type="checkbox"/> <input type="checkbox"/> <input type="checkbox"/> <input type="checkbox"/> <input type="checkbox"/> <input type="checkbox"/> <input type="checkbox"/> <input type="checkbox"/>
021 - 161-168	<input type="checkbox"/> <input type="checkbox"/> <input type="checkbox"/> <input type="checkbox"/> <input type="checkbox"/> <input type="checkbox"/> <input type="checkbox"/> <input type="checkbox"/>	021 - 161-168	<input type="checkbox"/> <input type="checkbox"/> <input type="checkbox"/> <input type="checkbox"/> <input type="checkbox"/> <input type="checkbox"/> <input type="checkbox"/> <input type="checkbox"/>
022 - 169-176	<input type="checkbox"/> <input type="checkbox"/> <input type="checkbox"/> <input type="checkbox"/> <input type="checkbox"/> <input type="checkbox"/> <input type="checkbox"/> <input type="checkbox"/>	022 - 169-176	<input type="checkbox"/> <input type="checkbox"/> <input type="checkbox"/> <input type="checkbox"/> <input type="checkbox"/> <input type="checkbox"/> <input type="checkbox"/> <input type="checkbox"/>
023 - 177-184	<input type="checkbox"/> <input type="checkbox"/> <input type="checkbox"/> <input type="checkbox"/> <input type="checkbox"/> <input type="checkbox"/> <input type="checkbox"/> <input type="checkbox"/>	023 - 177-184	<input type="checkbox"/> <input type="checkbox"/> <input type="checkbox"/> <input type="checkbox"/> <input type="checkbox"/> <input type="checkbox"/> <input type="checkbox"/> <input type="checkbox"/>
024 - 185-192	<input type="checkbox"/> <input type="checkbox"/> <input type="checkbox"/> <input type="checkbox"/> <input type="checkbox"/> <input type="checkbox"/> <input type="checkbox"/> <input type="checkbox"/>	024 - 185-192	<input type="checkbox"/> <input type="checkbox"/> <input type="checkbox"/> <input type="checkbox"/> <input type="checkbox"/> <input type="checkbox"/> <input type="checkbox"/> <input type="checkbox"/>
025 - 193-200	<input type="checkbox"/> <input type="checkbox"/> <input type="checkbox"/> <input type="checkbox"/> <input type="checkbox"/> <input type="checkbox"/> <input type="checkbox"/> <input type="checkbox"/>	025 - 193-200	<input type="checkbox"/> <input type="checkbox"/> <input type="checkbox"/> <input type="checkbox"/> <input type="checkbox"/> <input type="checkbox"/> <input type="checkbox"/> <input type="checkbox"/>
026 - 201-208	<input type="checkbox"/> <input type="checkbox"/> <input type="checkbox"/> <input type="checkbox"/> <input type="checkbox"/> <input type="checkbox"/> <input type="checkbox"/> <input type="checkbox"/>	026 - 201-208	<input type="checkbox"/> <input type="checkbox"/> <input type="checkbox"/> <input type="checkbox"/> <input type="checkbox"/> <input type="checkbox"/> <input type="checkbox"/> <input type="checkbox"/>
027 - 209-216	<input type="checkbox"/> <input type="checkbox"/> <input type="checkbox"/> <input type="checkbox"/> <input type="checkbox"/> <input type="checkbox"/> <input type="checkbox"/> <input type="checkbox"/>	027 - 209-216	<input type="checkbox"/> <input type="checkbox"/> <input type="checkbox"/> <input type="checkbox"/> <input type="checkbox"/> <input type="checkbox"/> <input type="checkbox"/> <input type="checkbox"/>
028 - 217-224	<input type="checkbox"/> <input type="checkbox"/> <input type="checkbox"/> <input type="checkbox"/> <input type="checkbox"/> <input type="checkbox"/> <input type="checkbox"/> <input type="checkbox"/>	028 - 217-224	<input type="checkbox"/> <input type="checkbox"/> <input type="checkbox"/> <input type="checkbox"/> <input type="checkbox"/> <input type="checkbox"/> <input type="checkbox"/> <input type="checkbox"/>
029 - 225-232	<input type="checkbox"/> <input type="checkbox"/> <input type="checkbox"/> <input type="checkbox"/> <input type="checkbox"/> <input type="checkbox"/> <input type="checkbox"/> <input type="checkbox"/>	029 - 225-232	<input type="checkbox"/> <input type="checkbox"/> <input type="checkbox"/> <input type="checkbox"/> <input type="checkbox"/> <input type="checkbox"/> <input type="checkbox"/> <input type="checkbox"/>
030 - 233-240	<input type="checkbox"/> <input type="checkbox"/> <input type="checkbox"/> <input type="checkbox"/> <input type="checkbox"/> <input type="checkbox"/> <input type="checkbox"/> <input type="checkbox"/>	030 - 233-240	<input type="checkbox"/> <input type="checkbox"/> <input type="checkbox"/> <input type="checkbox"/> <input type="checkbox"/> <input type="checkbox"/> <input type="checkbox"/> <input type="checkbox"/>
031 - 241-248	<input type="checkbox"/> <input type="checkbox"/> <input type="checkbox"/> <input type="checkbox"/> <input type="checkbox"/> <input type="checkbox"/> <input type="checkbox"/> <input type="checkbox"/>	031 - 241-248	<input type="checkbox"/> <input type="checkbox"/> <input type="checkbox"/> <input type="checkbox"/> <input type="checkbox"/> <input type="checkbox"/> <input type="checkbox"/> <input type="checkbox"/>
[205] Partition 5 zontildelning		[206] Partition 6 zontildelning	
	Bit		Bit
	1 2 3 4 5 6 7 8		1 2 3 4 5 6 7 8
001 - 01-08	<input type="checkbox"/> <input type="checkbox"/> <input type="checkbox"/> <input type="checkbox"/> <input type="checkbox"/> <input type="checkbox"/> <input type="checkbox"/> <input type="checkbox"/>	001 - 01-08	<input type="checkbox"/> <input type="checkbox"/> <input type="checkbox"/> <input type="checkbox"/> <input type="checkbox"/> <input type="checkbox"/> <input type="checkbox"/> <input type="checkbox"/>
002 - 09-16	<input type="checkbox"/> <input type="checkbox"/> <input type="checkbox"/> <input type="checkbox"/> <input type="checkbox"/> <input type="checkbox"/> <input type="checkbox"/> <input type="checkbox"/>	002 - 09-16	<input type="checkbox"/> <input type="checkbox"/> <input type="checkbox"/> <input type="checkbox"/> <input type="checkbox"/> <input type="checkbox"/> <input type="checkbox"/> <input type="checkbox"/>
003 - 17-24	<input type="checkbox"/> <input type="checkbox"/> <input type="checkbox"/> <input type="checkbox"/> <input type="checkbox"/> <input type="checkbox"/> <input type="checkbox"/> <input type="checkbox"/>	003 - 17-24	<input type="checkbox"/> <input type="checkbox"/> <input type="checkbox"/> <input type="checkbox"/> <input type="checkbox"/> <input type="checkbox"/> <input type="checkbox"/> <input type="checkbox"/>
004 - 25-32	<input type="checkbox"/> <input type="checkbox"/> <input type="checkbox"/> <input type="checkbox"/> <input type="checkbox"/> <input type="checkbox"/> <input type="checkbox"/> <input type="checkbox"/>	004 - 25-32	<input type="checkbox"/> <input type="checkbox"/> <input type="checkbox"/> <input type="checkbox"/> <input type="checkbox"/> <input type="checkbox"/> <input type="checkbox"/> <input type="checkbox"/>
005 - 33-40	<input type="checkbox"/> <input type="checkbox"/> <input type="checkbox"/> <input type="checkbox"/> <input type="checkbox"/> <input type="checkbox"/> <input type="checkbox"/> <input type="checkbox"/>	005 - 33-40	<input type="checkbox"/> <input type="checkbox"/> <input type="checkbox"/> <input type="checkbox"/> <input type="checkbox"/> <input type="checkbox"/> <input type="checkbox"/> <input type="checkbox"/>
006 - 41-48	<input type="checkbox"/> <input type="checkbox"/> <input type="checkbox"/> <input type="checkbox"/> <input type="checkbox"/> <input type="checkbox"/> <input type="checkbox"/> <input type="checkbox"/>	006 - 41-48	<input type="checkbox"/> <input type="checkbox"/> <input type="checkbox"/> <input type="checkbox"/> <input type="checkbox"/> <input type="checkbox"/> <input type="checkbox"/> <input type="checkbox"/>
007 - 49-56	<input type="checkbox"/> <input type="checkbox"/> <input type="checkbox"/> <input type="checkbox"/> <input type="checkbox"/> <input type="checkbox"/> <input type="checkbox"/> <input type="checkbox"/>	007 - 49-56	<input type="checkbox"/> <input type="checkbox"/> <input type="checkbox"/> <input type="checkbox"/> <input type="checkbox"/> <input type="checkbox"/> <input type="checkbox"/> <input type="checkbox"/>
008 - 57-64	<input type="checkbox"/> <input type="checkbox"/> <input type="checkbox"/> <input type="checkbox"/> <input type="checkbox"/> <input type="checkbox"/> <input type="checkbox"/> <input type="checkbox"/>	008 - 57-64	<input type="checkbox"/> <input type="checkbox"/> <input type="checkbox"/> <input type="checkbox"/> <input type="checkbox"/> <input type="checkbox"/> <input type="checkbox"/> <input type="checkbox"/>
009 - 65-72	<input type="checkbox"/> <input type="checkbox"/> <input type="checkbox"/> <input type="checkbox"/> <input type="checkbox"/> <input type="checkbox"/> <input type="checkbox"/> <input type="checkbox"/>	009 - 65-72	<input type="checkbox"/> <input type="checkbox"/> <input type="checkbox"/> <input type="checkbox"/> <input type="checkbox"/> <input type="checkbox"/> <input type="checkbox"/> <input type="checkbox"/>
010 - 73-80	<input type="checkbox"/> <input type="checkbox"/> <input type="checkbox"/> <input type="checkbox"/> <input type="checkbox"/> <input type="checkbox"/> <input type="checkbox"/> <input type="checkbox"/>	010 - 73-80	<input type="checkbox"/> <input type="checkbox"/> <input type="checkbox"/> <input type="checkbox"/> <input type="checkbox"/> <input type="checkbox"/> <input type="checkbox"/> <input type="checkbox"/>
011 - 81-88	<input type="checkbox"/> <input type="checkbox"/> <input type="checkbox"/> <input type="checkbox"/> <input type="checkbox"/> <input type="checkbox"/> <input type="checkbox"/> <input type="checkbox"/>	011 - 81-88	<input type="checkbox"/> <input type="checkbox"/> <input type="checkbox"/> <input type="checkbox"/> <input type="checkbox"/> <input type="checkbox"/> <input type="checkbox"/> <input type="checkbox"/>
012 - 89-96	<input type="checkbox"/> <input type="checkbox"/> <input type="checkbox"/> <input type="checkbox"/> <input type="checkbox"/> <input type="checkbox"/> <input type="checkbox"/> <input type="checkbox"/>	012 - 89-96	<input type="checkbox"/> <input type="checkbox"/> <input type="checkbox"/> <input type="checkbox"/> <input type="checkbox"/> <input type="checkbox"/> <input type="checkbox"/> <input type="checkbox"/>
013 - 97-104	<input type="checkbox"/> <input type="checkbox"/> <input type="checkbox"/> <input type="checkbox"/> <input type="checkbox"/> <input type="checkbox"/> <input type="checkbox"/> <input type="checkbox"/>	013 - 97-104	<input type="checkbox"/> <input type="checkbox"/> <input type="checkbox"/> <input type="checkbox"/> <input type="checkbox"/> <input type="checkbox"/> <input type="checkbox"/> <input type="checkbox"/>
014 - 105-112	<input type="checkbox"/> <input type="checkbox"/> <input type="checkbox"/> <input type="checkbox"/> <input type="checkbox"/> <input type="checkbox"/> <input type="checkbox"/> <input type="checkbox"/>	014 - 105-112	<input type="checkbox"/> <input type="checkbox"/> <input type="checkbox"/> <input type="checkbox"/> <input type="checkbox"/> <input type="checkbox"/> <input type="checkbox"/> <input type="checkbox"/>
015 - 113-120	<input type="checkbox"/> <input type="checkbox"/> <input type="checkbox"/> <input type="checkbox"/> <input type="checkbox"/> <input type="checkbox"/> <input type="checkbox"/> <input type="checkbox"/>	015 - 113-120	<input type="checkbox"/> <input type="checkbox"/> <input type="checkbox"/> <input type="checkbox"/> <input type="checkbox"/> <input type="checkbox"/> <input type="checkbox"/> <input type="checkbox"/>
016 - 121-128	<input type="checkbox"/> <input type="checkbox"/> <input type="checkbox"/> <input type="checkbox"/> <input type="checkbox"/> <input type="checkbox"/> <input type="checkbox"/> <input type="checkbox"/>	016 - 121-128	<input type="checkbox"/> <input type="checkbox"/> <input type="checkbox"/> <input type="checkbox"/> <input type="checkbox"/> <input type="checkbox"/> <input type="checkbox"/> <input type="checkbox"/>
017 - 129-136	<input type="checkbox"/> <input type="checkbox"/> <input type="checkbox"/> <input type="checkbox"/> <input type="checkbox"/> <input type="checkbox"/> <input type="checkbox"/> <input type="checkbox"/>	017 - 129-136	<input type="checkbox"/> <input type="checkbox"/> <input type="checkbox"/> <input type="checkbox"/> <input type="checkbox"/> <input type="checkbox"/> <input type="checkbox"/> <input type="checkbox"/>
018 - 137-144	<input type="checkbox"/> <input type="checkbox"/> <input type="checkbox"/> <input type="checkbox"/> <input type="checkbox"/> <input type="checkbox"/> <input type="checkbox"/> <input type="checkbox"/>	018 - 137-144	<input type="checkbox"/> <input type="checkbox"/> <input type="checkbox"/> <input type="checkbox"/> <input type="checkbox"/> <input type="checkbox"/> <input type="checkbox"/> <input type="checkbox"/>
019 - 145-152	<input type="checkbox"/> <input type="checkbox"/> <input type="checkbox"/> <input type="checkbox"/> <input type="checkbox"/> <input type="checkbox"/> <input type="checkbox"/> <input type="checkbox"/>	019 - 145-152	<input type="checkbox"/> <input type="checkbox"/> <input type="checkbox"/> <input type="checkbox"/> <input type="checkbox"/> <input type="checkbox"/> <input type="checkbox"/> <input type="checkbox"/>

[201]–[232] Partition zontilldelning			
(Beskrivning på [201]–[232] Partition zontilldelning)			
020 - 153-160	<input type="checkbox"/> <input type="checkbox"/> <input type="checkbox"/> <input type="checkbox"/> <input type="checkbox"/> <input type="checkbox"/> <input type="checkbox"/> <input type="checkbox"/> <input type="checkbox"/>	020 - 153-160	<input type="checkbox"/> <input type="checkbox"/> <input type="checkbox"/> <input type="checkbox"/> <input type="checkbox"/> <input type="checkbox"/> <input type="checkbox"/> <input type="checkbox"/>
021 - 161-168	<input type="checkbox"/> <input type="checkbox"/> <input type="checkbox"/> <input type="checkbox"/> <input type="checkbox"/> <input type="checkbox"/> <input type="checkbox"/> <input type="checkbox"/>	021 - 161-168	<input type="checkbox"/> <input type="checkbox"/> <input type="checkbox"/> <input type="checkbox"/> <input type="checkbox"/> <input type="checkbox"/> <input type="checkbox"/> <input type="checkbox"/>
022 - 169-176	<input type="checkbox"/> <input type="checkbox"/> <input type="checkbox"/> <input type="checkbox"/> <input type="checkbox"/> <input type="checkbox"/> <input type="checkbox"/> <input type="checkbox"/>	022 - 169-176	<input type="checkbox"/> <input type="checkbox"/> <input type="checkbox"/> <input type="checkbox"/> <input type="checkbox"/> <input type="checkbox"/> <input type="checkbox"/> <input type="checkbox"/>
023 - 177-184	<input type="checkbox"/> <input type="checkbox"/> <input type="checkbox"/> <input type="checkbox"/> <input type="checkbox"/> <input type="checkbox"/> <input type="checkbox"/> <input type="checkbox"/>	023 - 177-184	<input type="checkbox"/> <input type="checkbox"/> <input type="checkbox"/> <input type="checkbox"/> <input type="checkbox"/> <input type="checkbox"/> <input type="checkbox"/> <input type="checkbox"/>
024 - 185-192	<input type="checkbox"/> <input type="checkbox"/> <input type="checkbox"/> <input type="checkbox"/> <input type="checkbox"/> <input type="checkbox"/> <input type="checkbox"/> <input type="checkbox"/>	024 - 185-192	<input type="checkbox"/> <input type="checkbox"/> <input type="checkbox"/> <input type="checkbox"/> <input type="checkbox"/> <input type="checkbox"/> <input type="checkbox"/> <input type="checkbox"/>
025 - 193-200	<input type="checkbox"/> <input type="checkbox"/> <input type="checkbox"/> <input type="checkbox"/> <input type="checkbox"/> <input type="checkbox"/> <input type="checkbox"/> <input type="checkbox"/>	025 - 193-200	<input type="checkbox"/> <input type="checkbox"/> <input type="checkbox"/> <input type="checkbox"/> <input type="checkbox"/> <input type="checkbox"/> <input type="checkbox"/> <input type="checkbox"/>
026 - 201-208	<input type="checkbox"/> <input type="checkbox"/> <input type="checkbox"/> <input type="checkbox"/> <input type="checkbox"/> <input type="checkbox"/> <input type="checkbox"/> <input type="checkbox"/>	026 - 201-208	<input type="checkbox"/> <input type="checkbox"/> <input type="checkbox"/> <input type="checkbox"/> <input type="checkbox"/> <input type="checkbox"/> <input type="checkbox"/> <input type="checkbox"/>
027 - 209-216	<input type="checkbox"/> <input type="checkbox"/> <input type="checkbox"/> <input type="checkbox"/> <input type="checkbox"/> <input type="checkbox"/> <input type="checkbox"/> <input type="checkbox"/>	027 - 209-216	<input type="checkbox"/> <input type="checkbox"/> <input type="checkbox"/> <input type="checkbox"/> <input type="checkbox"/> <input type="checkbox"/> <input type="checkbox"/> <input type="checkbox"/>
028 - 217-224	<input type="checkbox"/> <input type="checkbox"/> <input type="checkbox"/> <input type="checkbox"/> <input type="checkbox"/> <input type="checkbox"/> <input type="checkbox"/> <input type="checkbox"/>	028 - 217-224	<input type="checkbox"/> <input type="checkbox"/> <input type="checkbox"/> <input type="checkbox"/> <input type="checkbox"/> <input type="checkbox"/> <input type="checkbox"/> <input type="checkbox"/>
029 - 225-232	<input type="checkbox"/> <input type="checkbox"/> <input type="checkbox"/> <input type="checkbox"/> <input type="checkbox"/> <input type="checkbox"/> <input type="checkbox"/> <input type="checkbox"/>	029 - 225-232	<input type="checkbox"/> <input type="checkbox"/> <input type="checkbox"/> <input type="checkbox"/> <input type="checkbox"/> <input type="checkbox"/> <input type="checkbox"/> <input type="checkbox"/>
030 - 233-240	<input type="checkbox"/> <input type="checkbox"/> <input type="checkbox"/> <input type="checkbox"/> <input type="checkbox"/> <input type="checkbox"/> <input type="checkbox"/> <input type="checkbox"/>	030 - 233-240	<input type="checkbox"/> <input type="checkbox"/> <input type="checkbox"/> <input type="checkbox"/> <input type="checkbox"/> <input type="checkbox"/> <input type="checkbox"/> <input type="checkbox"/>
031 - 241-248	<input type="checkbox"/> <input type="checkbox"/> <input type="checkbox"/> <input type="checkbox"/> <input type="checkbox"/> <input type="checkbox"/> <input type="checkbox"/> <input type="checkbox"/>	031 - 241-248	<input type="checkbox"/> <input type="checkbox"/> <input type="checkbox"/> <input type="checkbox"/> <input type="checkbox"/> <input type="checkbox"/> <input type="checkbox"/> <input type="checkbox"/>
[207] Partition 7 zontilldelning		[208] Partition 8 zontilldelning	
	Bit		Bit
	1 2 3 4 5 6 7 8		1 2 3 4 5 6 7 8
001 - 01-08	<input type="checkbox"/> <input type="checkbox"/> <input type="checkbox"/> <input type="checkbox"/> <input type="checkbox"/> <input type="checkbox"/> <input type="checkbox"/> <input type="checkbox"/>	001 - 01-08	<input type="checkbox"/> <input type="checkbox"/> <input type="checkbox"/> <input type="checkbox"/> <input type="checkbox"/> <input type="checkbox"/> <input type="checkbox"/> <input type="checkbox"/>
002 - 09-16	<input type="checkbox"/> <input type="checkbox"/> <input type="checkbox"/> <input type="checkbox"/> <input type="checkbox"/> <input type="checkbox"/> <input type="checkbox"/> <input type="checkbox"/>	002 - 09-16	<input type="checkbox"/> <input type="checkbox"/> <input type="checkbox"/> <input type="checkbox"/> <input type="checkbox"/> <input type="checkbox"/> <input type="checkbox"/> <input type="checkbox"/>
003 - 17-24	<input type="checkbox"/> <input type="checkbox"/> <input type="checkbox"/> <input type="checkbox"/> <input type="checkbox"/> <input type="checkbox"/> <input type="checkbox"/> <input type="checkbox"/>	003 - 17-24	<input type="checkbox"/> <input type="checkbox"/> <input type="checkbox"/> <input type="checkbox"/> <input type="checkbox"/> <input type="checkbox"/> <input type="checkbox"/> <input type="checkbox"/>
004 - 25-32	<input type="checkbox"/> <input type="checkbox"/> <input type="checkbox"/> <input type="checkbox"/> <input type="checkbox"/> <input type="checkbox"/> <input type="checkbox"/> <input type="checkbox"/>	004 - 25-32	<input type="checkbox"/> <input type="checkbox"/> <input type="checkbox"/> <input type="checkbox"/> <input type="checkbox"/> <input type="checkbox"/> <input type="checkbox"/> <input type="checkbox"/>
005 - 33-40	<input type="checkbox"/> <input type="checkbox"/> <input type="checkbox"/> <input type="checkbox"/> <input type="checkbox"/> <input type="checkbox"/> <input type="checkbox"/> <input type="checkbox"/>	005 - 33-40	<input type="checkbox"/> <input type="checkbox"/> <input type="checkbox"/> <input type="checkbox"/> <input type="checkbox"/> <input type="checkbox"/> <input type="checkbox"/> <input type="checkbox"/>
006 - 41-48	<input type="checkbox"/> <input type="checkbox"/> <input type="checkbox"/> <input type="checkbox"/> <input type="checkbox"/> <input type="checkbox"/> <input type="checkbox"/> <input type="checkbox"/>	006 - 41-48	<input type="checkbox"/> <input type="checkbox"/> <input type="checkbox"/> <input type="checkbox"/> <input type="checkbox"/> <input type="checkbox"/> <input type="checkbox"/> <input type="checkbox"/>
007 - 49-56	<input type="checkbox"/> <input type="checkbox"/> <input type="checkbox"/> <input type="checkbox"/> <input type="checkbox"/> <input type="checkbox"/> <input type="checkbox"/> <input type="checkbox"/>	007 - 49-56	<input type="checkbox"/> <input type="checkbox"/> <input type="checkbox"/> <input type="checkbox"/> <input type="checkbox"/> <input type="checkbox"/> <input type="checkbox"/> <input type="checkbox"/>
008 - 57-64	<input type="checkbox"/> <input type="checkbox"/> <input type="checkbox"/> <input type="checkbox"/> <input type="checkbox"/> <input type="checkbox"/> <input type="checkbox"/> <input type="checkbox"/>	008 - 57-64	<input type="checkbox"/> <input type="checkbox"/> <input type="checkbox"/> <input type="checkbox"/> <input type="checkbox"/> <input type="checkbox"/> <input type="checkbox"/> <input type="checkbox"/>
009 - 65-72	<input type="checkbox"/> <input type="checkbox"/> <input type="checkbox"/> <input type="checkbox"/> <input type="checkbox"/> <input type="checkbox"/> <input type="checkbox"/> <input type="checkbox"/>	009 - 65-72	<input type="checkbox"/> <input type="checkbox"/> <input type="checkbox"/> <input type="checkbox"/> <input type="checkbox"/> <input type="checkbox"/> <input type="checkbox"/> <input type="checkbox"/>
010 - 73-80	<input type="checkbox"/> <input type="checkbox"/> <input type="checkbox"/> <input type="checkbox"/> <input type="checkbox"/> <input type="checkbox"/> <input type="checkbox"/> <input type="checkbox"/>	010 - 73-80	<input type="checkbox"/> <input type="checkbox"/> <input type="checkbox"/> <input type="checkbox"/> <input type="checkbox"/> <input type="checkbox"/> <input type="checkbox"/> <input type="checkbox"/>
011 - 81-88	<input type="checkbox"/> <input type="checkbox"/> <input type="checkbox"/> <input type="checkbox"/> <input type="checkbox"/> <input type="checkbox"/> <input type="checkbox"/> <input type="checkbox"/>	011 - 81-88	<input type="checkbox"/> <input type="checkbox"/> <input type="checkbox"/> <input type="checkbox"/> <input type="checkbox"/> <input type="checkbox"/> <input type="checkbox"/> <input type="checkbox"/>
012 - 89-96	<input type="checkbox"/> <input type="checkbox"/> <input type="checkbox"/> <input type="checkbox"/> <input type="checkbox"/> <input type="checkbox"/> <input type="checkbox"/> <input type="checkbox"/>	012 - 89-96	<input type="checkbox"/> <input type="checkbox"/> <input type="checkbox"/> <input type="checkbox"/> <input type="checkbox"/> <input type="checkbox"/> <input type="checkbox"/> <input type="checkbox"/>
013 - 97-104	<input type="checkbox"/> <input type="checkbox"/> <input type="checkbox"/> <input type="checkbox"/> <input type="checkbox"/> <input type="checkbox"/> <input type="checkbox"/> <input type="checkbox"/>	013 - 97-104	<input type="checkbox"/> <input type="checkbox"/> <input type="checkbox"/> <input type="checkbox"/> <input type="checkbox"/> <input type="checkbox"/> <input type="checkbox"/> <input type="checkbox"/>
014 - 105-112	<input type="checkbox"/> <input type="checkbox"/> <input type="checkbox"/> <input type="checkbox"/> <input type="checkbox"/> <input type="checkbox"/> <input type="checkbox"/> <input type="checkbox"/>	014 - 105-112	<input type="checkbox"/> <input type="checkbox"/> <input type="checkbox"/> <input type="checkbox"/> <input type="checkbox"/> <input type="checkbox"/> <input type="checkbox"/> <input type="checkbox"/>
015 - 113-120	<input type="checkbox"/> <input type="checkbox"/> <input type="checkbox"/> <input type="checkbox"/> <input type="checkbox"/> <input type="checkbox"/> <input type="checkbox"/> <input type="checkbox"/>	015 - 113-120	<input type="checkbox"/> <input type="checkbox"/> <input type="checkbox"/> <input type="checkbox"/> <input type="checkbox"/> <input type="checkbox"/> <input type="checkbox"/> <input type="checkbox"/>
016 - 121-128	<input type="checkbox"/> <input type="checkbox"/> <input type="checkbox"/> <input type="checkbox"/> <input type="checkbox"/> <input type="checkbox"/> <input type="checkbox"/> <input type="checkbox"/>	016 - 121-128	<input type="checkbox"/> <input type="checkbox"/> <input type="checkbox"/> <input type="checkbox"/> <input type="checkbox"/> <input type="checkbox"/> <input type="checkbox"/> <input type="checkbox"/>
017 - 129-136	<input type="checkbox"/> <input type="checkbox"/> <input type="checkbox"/> <input type="checkbox"/> <input type="checkbox"/> <input type="checkbox"/> <input type="checkbox"/> <input type="checkbox"/>	017 - 129-136	<input type="checkbox"/> <input type="checkbox"/> <input type="checkbox"/> <input type="checkbox"/> <input type="checkbox"/> <input type="checkbox"/> <input type="checkbox"/> <input type="checkbox"/>
018 - 137-144	<input type="checkbox"/> <input type="checkbox"/> <input type="checkbox"/> <input type="checkbox"/> <input type="checkbox"/> <input type="checkbox"/> <input type="checkbox"/> <input type="checkbox"/>	018 - 137-144	<input type="checkbox"/> <input type="checkbox"/> <input type="checkbox"/> <input type="checkbox"/> <input type="checkbox"/> <input type="checkbox"/> <input type="checkbox"/> <input type="checkbox"/>
019 - 145-152	<input type="checkbox"/> <input type="checkbox"/> <input type="checkbox"/> <input type="checkbox"/> <input type="checkbox"/> <input type="checkbox"/> <input type="checkbox"/> <input type="checkbox"/>	019 - 145-152	<input type="checkbox"/> <input type="checkbox"/> <input type="checkbox"/> <input type="checkbox"/> <input type="checkbox"/> <input type="checkbox"/> <input type="checkbox"/> <input type="checkbox"/>
020 - 153-160	<input type="checkbox"/> <input type="checkbox"/> <input type="checkbox"/> <input type="checkbox"/> <input type="checkbox"/> <input type="checkbox"/> <input type="checkbox"/> <input type="checkbox"/>	020 - 153-160	<input type="checkbox"/> <input type="checkbox"/> <input type="checkbox"/> <input type="checkbox"/> <input type="checkbox"/> <input type="checkbox"/> <input type="checkbox"/> <input type="checkbox"/>
021 - 161-168	<input type="checkbox"/> <input type="checkbox"/> <input type="checkbox"/> <input type="checkbox"/> <input type="checkbox"/> <input type="checkbox"/> <input type="checkbox"/> <input type="checkbox"/>	021 - 161-168	<input type="checkbox"/> <input type="checkbox"/> <input type="checkbox"/> <input type="checkbox"/> <input type="checkbox"/> <input type="checkbox"/> <input type="checkbox"/> <input type="checkbox"/>
022 - 169-176	<input type="checkbox"/> <input type="checkbox"/> <input type="checkbox"/> <input type="checkbox"/> <input type="checkbox"/> <input type="checkbox"/> <input type="checkbox"/> <input type="checkbox"/>	022 - 169-176	<input type="checkbox"/> <input type="checkbox"/> <input type="checkbox"/> <input type="checkbox"/> <input type="checkbox"/> <input type="checkbox"/> <input type="checkbox"/> <input type="checkbox"/>
023 - 177-184	<input type="checkbox"/> <input type="checkbox"/> <input type="checkbox"/> <input type="checkbox"/> <input type="checkbox"/> <input type="checkbox"/> <input type="checkbox"/> <input type="checkbox"/>	023 - 177-184	<input type="checkbox"/> <input type="checkbox"/> <input type="checkbox"/> <input type="checkbox"/> <input type="checkbox"/> <input type="checkbox"/> <input type="checkbox"/> <input type="checkbox"/>
024 - 185-192	<input type="checkbox"/> <input type="checkbox"/> <input type="checkbox"/> <input type="checkbox"/> <input type="checkbox"/> <input type="checkbox"/> <input type="checkbox"/> <input type="checkbox"/>	024 - 185-192	<input type="checkbox"/> <input type="checkbox"/> <input type="checkbox"/> <input type="checkbox"/> <input type="checkbox"/> <input type="checkbox"/> <input type="checkbox"/> <input type="checkbox"/>

[201]-[232] Partition zontilddelning			
(Beskrivning på [201]-[232] Partition zontilddelning)			
025 - 193-200	<input type="checkbox"/> <input type="checkbox"/> <input type="checkbox"/> <input type="checkbox"/> <input type="checkbox"/> <input type="checkbox"/> <input type="checkbox"/> <input type="checkbox"/> <input type="checkbox"/>	025 - 193-200	<input type="checkbox"/> <input type="checkbox"/> <input type="checkbox"/> <input type="checkbox"/> <input type="checkbox"/> <input type="checkbox"/> <input type="checkbox"/> <input type="checkbox"/>
026 - 201-208	<input type="checkbox"/> <input type="checkbox"/> <input type="checkbox"/> <input type="checkbox"/> <input type="checkbox"/> <input type="checkbox"/> <input type="checkbox"/> <input type="checkbox"/>	026 - 201-208	<input type="checkbox"/> <input type="checkbox"/> <input type="checkbox"/> <input type="checkbox"/> <input type="checkbox"/> <input type="checkbox"/> <input type="checkbox"/> <input type="checkbox"/>
027 - 209-216	<input type="checkbox"/> <input type="checkbox"/> <input type="checkbox"/> <input type="checkbox"/> <input type="checkbox"/> <input type="checkbox"/> <input type="checkbox"/> <input type="checkbox"/>	027 - 209-216	<input type="checkbox"/> <input type="checkbox"/> <input type="checkbox"/> <input type="checkbox"/> <input type="checkbox"/> <input type="checkbox"/> <input type="checkbox"/> <input type="checkbox"/>
028 - 217-224	<input type="checkbox"/> <input type="checkbox"/> <input type="checkbox"/> <input type="checkbox"/> <input type="checkbox"/> <input type="checkbox"/> <input type="checkbox"/> <input type="checkbox"/>	028 - 217-224	<input type="checkbox"/> <input type="checkbox"/> <input type="checkbox"/> <input type="checkbox"/> <input type="checkbox"/> <input type="checkbox"/> <input type="checkbox"/> <input type="checkbox"/>
029 - 225-232	<input type="checkbox"/> <input type="checkbox"/> <input type="checkbox"/> <input type="checkbox"/> <input type="checkbox"/> <input type="checkbox"/> <input type="checkbox"/> <input type="checkbox"/>	029 - 225-232	<input type="checkbox"/> <input type="checkbox"/> <input type="checkbox"/> <input type="checkbox"/> <input type="checkbox"/> <input type="checkbox"/> <input type="checkbox"/> <input type="checkbox"/>
030 - 233-240	<input type="checkbox"/> <input type="checkbox"/> <input type="checkbox"/> <input type="checkbox"/> <input type="checkbox"/> <input type="checkbox"/> <input type="checkbox"/> <input type="checkbox"/>	030 - 233-240	<input type="checkbox"/> <input type="checkbox"/> <input type="checkbox"/> <input type="checkbox"/> <input type="checkbox"/> <input type="checkbox"/> <input type="checkbox"/> <input type="checkbox"/>
031 - 241-248	<input type="checkbox"/> <input type="checkbox"/> <input type="checkbox"/> <input type="checkbox"/> <input type="checkbox"/> <input type="checkbox"/> <input type="checkbox"/> <input type="checkbox"/>	031 - 241-248	<input type="checkbox"/> <input type="checkbox"/> <input type="checkbox"/> <input type="checkbox"/> <input type="checkbox"/> <input type="checkbox"/> <input type="checkbox"/> <input type="checkbox"/>
[209] Partition 9 zontilddelning		[210] Partition 10 zontilddelning	
	Bit		Bit
	1 2 3 4 5 6 7 8		1 2 3 4 5 6 7 8
001 - 01-08	<input type="checkbox"/> <input type="checkbox"/> <input type="checkbox"/> <input type="checkbox"/> <input type="checkbox"/> <input type="checkbox"/> <input type="checkbox"/> <input type="checkbox"/>	001 - 01-08	<input type="checkbox"/> <input type="checkbox"/> <input type="checkbox"/> <input type="checkbox"/> <input type="checkbox"/> <input type="checkbox"/> <input type="checkbox"/> <input type="checkbox"/>
002 - 09-16	<input type="checkbox"/> <input type="checkbox"/> <input type="checkbox"/> <input type="checkbox"/> <input type="checkbox"/> <input type="checkbox"/> <input type="checkbox"/> <input type="checkbox"/>	002 - 09-16	<input type="checkbox"/> <input type="checkbox"/> <input type="checkbox"/> <input type="checkbox"/> <input type="checkbox"/> <input type="checkbox"/> <input type="checkbox"/> <input type="checkbox"/>
003 - 17-24	<input type="checkbox"/> <input type="checkbox"/> <input type="checkbox"/> <input type="checkbox"/> <input type="checkbox"/> <input type="checkbox"/> <input type="checkbox"/> <input type="checkbox"/>	003 - 17-24	<input type="checkbox"/> <input type="checkbox"/> <input type="checkbox"/> <input type="checkbox"/> <input type="checkbox"/> <input type="checkbox"/> <input type="checkbox"/> <input type="checkbox"/>
004 - 25-32	<input type="checkbox"/> <input type="checkbox"/> <input type="checkbox"/> <input type="checkbox"/> <input type="checkbox"/> <input type="checkbox"/> <input type="checkbox"/> <input type="checkbox"/>	004 - 25-32	<input type="checkbox"/> <input type="checkbox"/> <input type="checkbox"/> <input type="checkbox"/> <input type="checkbox"/> <input type="checkbox"/> <input type="checkbox"/> <input type="checkbox"/>
005 - 33-40	<input type="checkbox"/> <input type="checkbox"/> <input type="checkbox"/> <input type="checkbox"/> <input type="checkbox"/> <input type="checkbox"/> <input type="checkbox"/> <input type="checkbox"/>	005 - 33-40	<input type="checkbox"/> <input type="checkbox"/> <input type="checkbox"/> <input type="checkbox"/> <input type="checkbox"/> <input type="checkbox"/> <input type="checkbox"/> <input type="checkbox"/>
006 - 41-48	<input type="checkbox"/> <input type="checkbox"/> <input type="checkbox"/> <input type="checkbox"/> <input type="checkbox"/> <input type="checkbox"/> <input type="checkbox"/> <input type="checkbox"/>	006 - 41-48	<input type="checkbox"/> <input type="checkbox"/> <input type="checkbox"/> <input type="checkbox"/> <input type="checkbox"/> <input type="checkbox"/> <input type="checkbox"/> <input type="checkbox"/>
007 - 49-56	<input type="checkbox"/> <input type="checkbox"/> <input type="checkbox"/> <input type="checkbox"/> <input type="checkbox"/> <input type="checkbox"/> <input type="checkbox"/> <input type="checkbox"/>	007 - 49-56	<input type="checkbox"/> <input type="checkbox"/> <input type="checkbox"/> <input type="checkbox"/> <input type="checkbox"/> <input type="checkbox"/> <input type="checkbox"/> <input type="checkbox"/>
008 - 57-64	<input type="checkbox"/> <input type="checkbox"/> <input type="checkbox"/> <input type="checkbox"/> <input type="checkbox"/> <input type="checkbox"/> <input type="checkbox"/> <input type="checkbox"/>	008 - 57-64	<input type="checkbox"/> <input type="checkbox"/> <input type="checkbox"/> <input type="checkbox"/> <input type="checkbox"/> <input type="checkbox"/> <input type="checkbox"/> <input type="checkbox"/>
009 - 65-72	<input type="checkbox"/> <input type="checkbox"/> <input type="checkbox"/> <input type="checkbox"/> <input type="checkbox"/> <input type="checkbox"/> <input type="checkbox"/> <input type="checkbox"/>	009 - 65-72	<input type="checkbox"/> <input type="checkbox"/> <input type="checkbox"/> <input type="checkbox"/> <input type="checkbox"/> <input type="checkbox"/> <input type="checkbox"/> <input type="checkbox"/>
010 - 73-80	<input type="checkbox"/> <input type="checkbox"/> <input type="checkbox"/> <input type="checkbox"/> <input type="checkbox"/> <input type="checkbox"/> <input type="checkbox"/> <input type="checkbox"/>	010 - 73-80	<input type="checkbox"/> <input type="checkbox"/> <input type="checkbox"/> <input type="checkbox"/> <input type="checkbox"/> <input type="checkbox"/> <input type="checkbox"/> <input type="checkbox"/>
011 - 81-88	<input type="checkbox"/> <input type="checkbox"/> <input type="checkbox"/> <input type="checkbox"/> <input type="checkbox"/> <input type="checkbox"/> <input type="checkbox"/> <input type="checkbox"/>	011 - 81-88	<input type="checkbox"/> <input type="checkbox"/> <input type="checkbox"/> <input type="checkbox"/> <input type="checkbox"/> <input type="checkbox"/> <input type="checkbox"/> <input type="checkbox"/>
012 - 89-96	<input type="checkbox"/> <input type="checkbox"/> <input type="checkbox"/> <input type="checkbox"/> <input type="checkbox"/> <input type="checkbox"/> <input type="checkbox"/> <input type="checkbox"/>	012 - 89-96	<input type="checkbox"/> <input type="checkbox"/> <input type="checkbox"/> <input type="checkbox"/> <input type="checkbox"/> <input type="checkbox"/> <input type="checkbox"/> <input type="checkbox"/>
013 - 97-104	<input type="checkbox"/> <input type="checkbox"/> <input type="checkbox"/> <input type="checkbox"/> <input type="checkbox"/> <input type="checkbox"/> <input type="checkbox"/> <input type="checkbox"/>	013 - 97-104	<input type="checkbox"/> <input type="checkbox"/> <input type="checkbox"/> <input type="checkbox"/> <input type="checkbox"/> <input type="checkbox"/> <input type="checkbox"/> <input type="checkbox"/>
014 - 105-112	<input type="checkbox"/> <input type="checkbox"/> <input type="checkbox"/> <input type="checkbox"/> <input type="checkbox"/> <input type="checkbox"/> <input type="checkbox"/> <input type="checkbox"/>	014 - 105-112	<input type="checkbox"/> <input type="checkbox"/> <input type="checkbox"/> <input type="checkbox"/> <input type="checkbox"/> <input type="checkbox"/> <input type="checkbox"/> <input type="checkbox"/>
015 - 113-120	<input type="checkbox"/> <input type="checkbox"/> <input type="checkbox"/> <input type="checkbox"/> <input type="checkbox"/> <input type="checkbox"/> <input type="checkbox"/> <input type="checkbox"/>	015 - 113-120	<input type="checkbox"/> <input type="checkbox"/> <input type="checkbox"/> <input type="checkbox"/> <input type="checkbox"/> <input type="checkbox"/> <input type="checkbox"/> <input type="checkbox"/>
016 - 121-128	<input type="checkbox"/> <input type="checkbox"/> <input type="checkbox"/> <input type="checkbox"/> <input type="checkbox"/> <input type="checkbox"/> <input type="checkbox"/> <input type="checkbox"/>	016 - 121-128	<input type="checkbox"/> <input type="checkbox"/> <input type="checkbox"/> <input type="checkbox"/> <input type="checkbox"/> <input type="checkbox"/> <input type="checkbox"/> <input type="checkbox"/>
017 - 129-136	<input type="checkbox"/> <input type="checkbox"/> <input type="checkbox"/> <input type="checkbox"/> <input type="checkbox"/> <input type="checkbox"/> <input type="checkbox"/> <input type="checkbox"/>	017 - 129-136	<input type="checkbox"/> <input type="checkbox"/> <input type="checkbox"/> <input type="checkbox"/> <input type="checkbox"/> <input type="checkbox"/> <input type="checkbox"/> <input type="checkbox"/>
018 - 137-144	<input type="checkbox"/> <input type="checkbox"/> <input type="checkbox"/> <input type="checkbox"/> <input type="checkbox"/> <input type="checkbox"/> <input type="checkbox"/> <input type="checkbox"/>	018 - 137-144	<input type="checkbox"/> <input type="checkbox"/> <input type="checkbox"/> <input type="checkbox"/> <input type="checkbox"/> <input type="checkbox"/> <input type="checkbox"/> <input type="checkbox"/>
019 - 145-152	<input type="checkbox"/> <input type="checkbox"/> <input type="checkbox"/> <input type="checkbox"/> <input type="checkbox"/> <input type="checkbox"/> <input type="checkbox"/> <input type="checkbox"/>	019 - 145-152	<input type="checkbox"/> <input type="checkbox"/> <input type="checkbox"/> <input type="checkbox"/> <input type="checkbox"/> <input type="checkbox"/> <input type="checkbox"/> <input type="checkbox"/>
020 - 153-160	<input type="checkbox"/> <input type="checkbox"/> <input type="checkbox"/> <input type="checkbox"/> <input type="checkbox"/> <input type="checkbox"/> <input type="checkbox"/> <input type="checkbox"/>	020 - 153-160	<input type="checkbox"/> <input type="checkbox"/> <input type="checkbox"/> <input type="checkbox"/> <input type="checkbox"/> <input type="checkbox"/> <input type="checkbox"/> <input type="checkbox"/>
021 - 161-168	<input type="checkbox"/> <input type="checkbox"/> <input type="checkbox"/> <input type="checkbox"/> <input type="checkbox"/> <input type="checkbox"/> <input type="checkbox"/> <input type="checkbox"/>	021 - 161-168	<input type="checkbox"/> <input type="checkbox"/> <input type="checkbox"/> <input type="checkbox"/> <input type="checkbox"/> <input type="checkbox"/> <input type="checkbox"/> <input type="checkbox"/>
022 - 169-176	<input type="checkbox"/> <input type="checkbox"/> <input type="checkbox"/> <input type="checkbox"/> <input type="checkbox"/> <input type="checkbox"/> <input type="checkbox"/> <input type="checkbox"/>	022 - 169-176	<input type="checkbox"/> <input type="checkbox"/> <input type="checkbox"/> <input type="checkbox"/> <input type="checkbox"/> <input type="checkbox"/> <input type="checkbox"/> <input type="checkbox"/>
023 - 177-184	<input type="checkbox"/> <input type="checkbox"/> <input type="checkbox"/> <input type="checkbox"/> <input type="checkbox"/> <input type="checkbox"/> <input type="checkbox"/> <input type="checkbox"/>	023 - 177-184	<input type="checkbox"/> <input type="checkbox"/> <input type="checkbox"/> <input type="checkbox"/> <input type="checkbox"/> <input type="checkbox"/> <input type="checkbox"/> <input type="checkbox"/>
024 - 185-192	<input type="checkbox"/> <input type="checkbox"/> <input type="checkbox"/> <input type="checkbox"/> <input type="checkbox"/> <input type="checkbox"/> <input type="checkbox"/> <input type="checkbox"/>	024 - 185-192	<input type="checkbox"/> <input type="checkbox"/> <input type="checkbox"/> <input type="checkbox"/> <input type="checkbox"/> <input type="checkbox"/> <input type="checkbox"/> <input type="checkbox"/>
025 - 193-200	<input type="checkbox"/> <input type="checkbox"/> <input type="checkbox"/> <input type="checkbox"/> <input type="checkbox"/> <input type="checkbox"/> <input type="checkbox"/> <input type="checkbox"/>	025 - 193-200	<input type="checkbox"/> <input type="checkbox"/> <input type="checkbox"/> <input type="checkbox"/> <input type="checkbox"/> <input type="checkbox"/> <input type="checkbox"/> <input type="checkbox"/>
026 - 201-208	<input type="checkbox"/> <input type="checkbox"/> <input type="checkbox"/> <input type="checkbox"/> <input type="checkbox"/> <input type="checkbox"/> <input type="checkbox"/> <input type="checkbox"/>	026 - 201-208	<input type="checkbox"/> <input type="checkbox"/> <input type="checkbox"/> <input type="checkbox"/> <input type="checkbox"/> <input type="checkbox"/> <input type="checkbox"/> <input type="checkbox"/>
027 - 209-216	<input type="checkbox"/> <input type="checkbox"/> <input type="checkbox"/> <input type="checkbox"/> <input type="checkbox"/> <input type="checkbox"/> <input type="checkbox"/> <input type="checkbox"/>	027 - 209-216	<input type="checkbox"/> <input type="checkbox"/> <input type="checkbox"/> <input type="checkbox"/> <input type="checkbox"/> <input type="checkbox"/> <input type="checkbox"/> <input type="checkbox"/>
028 - 217-224	<input type="checkbox"/> <input type="checkbox"/> <input type="checkbox"/> <input type="checkbox"/> <input type="checkbox"/> <input type="checkbox"/> <input type="checkbox"/> <input type="checkbox"/>	028 - 217-224	<input type="checkbox"/> <input type="checkbox"/> <input type="checkbox"/> <input type="checkbox"/> <input type="checkbox"/> <input type="checkbox"/> <input type="checkbox"/> <input type="checkbox"/>
029 - 225-232	<input type="checkbox"/> <input type="checkbox"/> <input type="checkbox"/> <input type="checkbox"/> <input type="checkbox"/> <input type="checkbox"/> <input type="checkbox"/> <input type="checkbox"/>	029 - 225-232	<input type="checkbox"/> <input type="checkbox"/> <input type="checkbox"/> <input type="checkbox"/> <input type="checkbox"/> <input type="checkbox"/> <input type="checkbox"/> <input type="checkbox"/>

[201]–[232] Partition zontilddelning			
(Beskrivning på [201]–[232] Partition zontilddelning)			
030 – 233-240	<input type="checkbox"/> <input type="checkbox"/> <input type="checkbox"/> <input type="checkbox"/> <input type="checkbox"/> <input type="checkbox"/> <input type="checkbox"/> <input type="checkbox"/> <input type="checkbox"/>	030 – 233-240	<input type="checkbox"/> <input type="checkbox"/> <input type="checkbox"/> <input type="checkbox"/> <input type="checkbox"/> <input type="checkbox"/> <input type="checkbox"/> <input type="checkbox"/>
031 – 241-248	<input type="checkbox"/> <input type="checkbox"/> <input type="checkbox"/> <input type="checkbox"/> <input type="checkbox"/> <input type="checkbox"/> <input type="checkbox"/> <input type="checkbox"/>	031 – 241-248	<input type="checkbox"/> <input type="checkbox"/> <input type="checkbox"/> <input type="checkbox"/> <input type="checkbox"/> <input type="checkbox"/> <input type="checkbox"/> <input type="checkbox"/>
[211] Partition 11 zontilddelning		[212] Partition 12 zontilddelning	
	Bit		Bit
	1 2 3 4 5 6 7 8		1 2 3 4 5 6 7 8
001 – 01-08	<input type="checkbox"/> <input type="checkbox"/> <input type="checkbox"/> <input type="checkbox"/> <input type="checkbox"/> <input type="checkbox"/> <input type="checkbox"/> <input type="checkbox"/>	001 – 01-08	<input type="checkbox"/> <input type="checkbox"/> <input type="checkbox"/> <input type="checkbox"/> <input type="checkbox"/> <input type="checkbox"/> <input type="checkbox"/> <input type="checkbox"/>
002 – 09-16	<input type="checkbox"/> <input type="checkbox"/> <input type="checkbox"/> <input type="checkbox"/> <input type="checkbox"/> <input type="checkbox"/> <input type="checkbox"/> <input type="checkbox"/>	002 – 09-16	<input type="checkbox"/> <input type="checkbox"/> <input type="checkbox"/> <input type="checkbox"/> <input type="checkbox"/> <input type="checkbox"/> <input type="checkbox"/> <input type="checkbox"/>
003 – 17-24	<input type="checkbox"/> <input type="checkbox"/> <input type="checkbox"/> <input type="checkbox"/> <input type="checkbox"/> <input type="checkbox"/> <input type="checkbox"/> <input type="checkbox"/>	003 – 17-24	<input type="checkbox"/> <input type="checkbox"/> <input type="checkbox"/> <input type="checkbox"/> <input type="checkbox"/> <input type="checkbox"/> <input type="checkbox"/> <input type="checkbox"/>
004 – 25-32	<input type="checkbox"/> <input type="checkbox"/> <input type="checkbox"/> <input type="checkbox"/> <input type="checkbox"/> <input type="checkbox"/> <input type="checkbox"/> <input type="checkbox"/>	004 – 25-32	<input type="checkbox"/> <input type="checkbox"/> <input type="checkbox"/> <input type="checkbox"/> <input type="checkbox"/> <input type="checkbox"/> <input type="checkbox"/> <input type="checkbox"/>
005 – 33-40	<input type="checkbox"/> <input type="checkbox"/> <input type="checkbox"/> <input type="checkbox"/> <input type="checkbox"/> <input type="checkbox"/> <input type="checkbox"/> <input type="checkbox"/>	005 – 33-40	<input type="checkbox"/> <input type="checkbox"/> <input type="checkbox"/> <input type="checkbox"/> <input type="checkbox"/> <input type="checkbox"/> <input type="checkbox"/> <input type="checkbox"/>
006 – 41-48	<input type="checkbox"/> <input type="checkbox"/> <input type="checkbox"/> <input type="checkbox"/> <input type="checkbox"/> <input type="checkbox"/> <input type="checkbox"/> <input type="checkbox"/>	006 – 41-48	<input type="checkbox"/> <input type="checkbox"/> <input type="checkbox"/> <input type="checkbox"/> <input type="checkbox"/> <input type="checkbox"/> <input type="checkbox"/> <input type="checkbox"/>
007 – 49-56	<input type="checkbox"/> <input type="checkbox"/> <input type="checkbox"/> <input type="checkbox"/> <input type="checkbox"/> <input type="checkbox"/> <input type="checkbox"/> <input type="checkbox"/>	007 – 49-56	<input type="checkbox"/> <input type="checkbox"/> <input type="checkbox"/> <input type="checkbox"/> <input type="checkbox"/> <input type="checkbox"/> <input type="checkbox"/> <input type="checkbox"/>
008 – 57-64	<input type="checkbox"/> <input type="checkbox"/> <input type="checkbox"/> <input type="checkbox"/> <input type="checkbox"/> <input type="checkbox"/> <input type="checkbox"/> <input type="checkbox"/>	008 – 57-64	<input type="checkbox"/> <input type="checkbox"/> <input type="checkbox"/> <input type="checkbox"/> <input type="checkbox"/> <input type="checkbox"/> <input type="checkbox"/> <input type="checkbox"/>
009 – 65-72	<input type="checkbox"/> <input type="checkbox"/> <input type="checkbox"/> <input type="checkbox"/> <input type="checkbox"/> <input type="checkbox"/> <input type="checkbox"/> <input type="checkbox"/>	009 – 65-72	<input type="checkbox"/> <input type="checkbox"/> <input type="checkbox"/> <input type="checkbox"/> <input type="checkbox"/> <input type="checkbox"/> <input type="checkbox"/> <input type="checkbox"/>
010 – 73-80	<input type="checkbox"/> <input type="checkbox"/> <input type="checkbox"/> <input type="checkbox"/> <input type="checkbox"/> <input type="checkbox"/> <input type="checkbox"/> <input type="checkbox"/>	010 – 73-80	<input type="checkbox"/> <input type="checkbox"/> <input type="checkbox"/> <input type="checkbox"/> <input type="checkbox"/> <input type="checkbox"/> <input type="checkbox"/> <input type="checkbox"/>
011 – 81-88	<input type="checkbox"/> <input type="checkbox"/> <input type="checkbox"/> <input type="checkbox"/> <input type="checkbox"/> <input type="checkbox"/> <input type="checkbox"/> <input type="checkbox"/>	011 – 81-88	<input type="checkbox"/> <input type="checkbox"/> <input type="checkbox"/> <input type="checkbox"/> <input type="checkbox"/> <input type="checkbox"/> <input type="checkbox"/> <input type="checkbox"/>
012 – 89-96	<input type="checkbox"/> <input type="checkbox"/> <input type="checkbox"/> <input type="checkbox"/> <input type="checkbox"/> <input type="checkbox"/> <input type="checkbox"/> <input type="checkbox"/>	012 – 89-96	<input type="checkbox"/> <input type="checkbox"/> <input type="checkbox"/> <input type="checkbox"/> <input type="checkbox"/> <input type="checkbox"/> <input type="checkbox"/> <input type="checkbox"/>
013 – 97-104	<input type="checkbox"/> <input type="checkbox"/> <input type="checkbox"/> <input type="checkbox"/> <input type="checkbox"/> <input type="checkbox"/> <input type="checkbox"/> <input type="checkbox"/>	013 – 97-104	<input type="checkbox"/> <input type="checkbox"/> <input type="checkbox"/> <input type="checkbox"/> <input type="checkbox"/> <input type="checkbox"/> <input type="checkbox"/> <input type="checkbox"/>
014 – 105-112	<input type="checkbox"/> <input type="checkbox"/> <input type="checkbox"/> <input type="checkbox"/> <input type="checkbox"/> <input type="checkbox"/> <input type="checkbox"/> <input type="checkbox"/>	014 – 105-112	<input type="checkbox"/> <input type="checkbox"/> <input type="checkbox"/> <input type="checkbox"/> <input type="checkbox"/> <input type="checkbox"/> <input type="checkbox"/> <input type="checkbox"/>
015 – 113-120	<input type="checkbox"/> <input type="checkbox"/> <input type="checkbox"/> <input type="checkbox"/> <input type="checkbox"/> <input type="checkbox"/> <input type="checkbox"/> <input type="checkbox"/>	015 – 113-120	<input type="checkbox"/> <input type="checkbox"/> <input type="checkbox"/> <input type="checkbox"/> <input type="checkbox"/> <input type="checkbox"/> <input type="checkbox"/> <input type="checkbox"/>
016 – 121-128	<input type="checkbox"/> <input type="checkbox"/> <input type="checkbox"/> <input type="checkbox"/> <input type="checkbox"/> <input type="checkbox"/> <input type="checkbox"/> <input type="checkbox"/>	016 – 121-128	<input type="checkbox"/> <input type="checkbox"/> <input type="checkbox"/> <input type="checkbox"/> <input type="checkbox"/> <input type="checkbox"/> <input type="checkbox"/> <input type="checkbox"/>
017 – 129-136	<input type="checkbox"/> <input type="checkbox"/> <input type="checkbox"/> <input type="checkbox"/> <input type="checkbox"/> <input type="checkbox"/> <input type="checkbox"/> <input type="checkbox"/>	017 – 129-136	<input type="checkbox"/> <input type="checkbox"/> <input type="checkbox"/> <input type="checkbox"/> <input type="checkbox"/> <input type="checkbox"/> <input type="checkbox"/> <input type="checkbox"/>
018 – 137-144	<input type="checkbox"/> <input type="checkbox"/> <input type="checkbox"/> <input type="checkbox"/> <input type="checkbox"/> <input type="checkbox"/> <input type="checkbox"/> <input type="checkbox"/>	018 – 137-144	<input type="checkbox"/> <input type="checkbox"/> <input type="checkbox"/> <input type="checkbox"/> <input type="checkbox"/> <input type="checkbox"/> <input type="checkbox"/> <input type="checkbox"/>
019 – 145-152	<input type="checkbox"/> <input type="checkbox"/> <input type="checkbox"/> <input type="checkbox"/> <input type="checkbox"/> <input type="checkbox"/> <input type="checkbox"/> <input type="checkbox"/>	019 – 145-152	<input type="checkbox"/> <input type="checkbox"/> <input type="checkbox"/> <input type="checkbox"/> <input type="checkbox"/> <input type="checkbox"/> <input type="checkbox"/> <input type="checkbox"/>
020 – 153-160	<input type="checkbox"/> <input type="checkbox"/> <input type="checkbox"/> <input type="checkbox"/> <input type="checkbox"/> <input type="checkbox"/> <input type="checkbox"/> <input type="checkbox"/>	020 – 153-160	<input type="checkbox"/> <input type="checkbox"/> <input type="checkbox"/> <input type="checkbox"/> <input type="checkbox"/> <input type="checkbox"/> <input type="checkbox"/> <input type="checkbox"/>
021 – 161-168	<input type="checkbox"/> <input type="checkbox"/> <input type="checkbox"/> <input type="checkbox"/> <input type="checkbox"/> <input type="checkbox"/> <input type="checkbox"/> <input type="checkbox"/>	021 – 161-168	<input type="checkbox"/> <input type="checkbox"/> <input type="checkbox"/> <input type="checkbox"/> <input type="checkbox"/> <input type="checkbox"/> <input type="checkbox"/> <input type="checkbox"/>
022 – 169-176	<input type="checkbox"/> <input type="checkbox"/> <input type="checkbox"/> <input type="checkbox"/> <input type="checkbox"/> <input type="checkbox"/> <input type="checkbox"/> <input type="checkbox"/>	022 – 169-176	<input type="checkbox"/> <input type="checkbox"/> <input type="checkbox"/> <input type="checkbox"/> <input type="checkbox"/> <input type="checkbox"/> <input type="checkbox"/> <input type="checkbox"/>
023 – 177-184	<input type="checkbox"/> <input type="checkbox"/> <input type="checkbox"/> <input type="checkbox"/> <input type="checkbox"/> <input type="checkbox"/> <input type="checkbox"/> <input type="checkbox"/>	023 – 177-184	<input type="checkbox"/> <input type="checkbox"/> <input type="checkbox"/> <input type="checkbox"/> <input type="checkbox"/> <input type="checkbox"/> <input type="checkbox"/> <input type="checkbox"/>
024 – 185-192	<input type="checkbox"/> <input type="checkbox"/> <input type="checkbox"/> <input type="checkbox"/> <input type="checkbox"/> <input type="checkbox"/> <input type="checkbox"/> <input type="checkbox"/>	024 – 185-192	<input type="checkbox"/> <input type="checkbox"/> <input type="checkbox"/> <input type="checkbox"/> <input type="checkbox"/> <input type="checkbox"/> <input type="checkbox"/> <input type="checkbox"/>
025 – 193-200	<input type="checkbox"/> <input type="checkbox"/> <input type="checkbox"/> <input type="checkbox"/> <input type="checkbox"/> <input type="checkbox"/> <input type="checkbox"/> <input type="checkbox"/>	025 – 193-200	<input type="checkbox"/> <input type="checkbox"/> <input type="checkbox"/> <input type="checkbox"/> <input type="checkbox"/> <input type="checkbox"/> <input type="checkbox"/> <input type="checkbox"/>
026 – 201-208	<input type="checkbox"/> <input type="checkbox"/> <input type="checkbox"/> <input type="checkbox"/> <input type="checkbox"/> <input type="checkbox"/> <input type="checkbox"/> <input type="checkbox"/>	026 – 201-208	<input type="checkbox"/> <input type="checkbox"/> <input type="checkbox"/> <input type="checkbox"/> <input type="checkbox"/> <input type="checkbox"/> <input type="checkbox"/> <input type="checkbox"/>
027 – 209-216	<input type="checkbox"/> <input type="checkbox"/> <input type="checkbox"/> <input type="checkbox"/> <input type="checkbox"/> <input type="checkbox"/> <input type="checkbox"/> <input type="checkbox"/>	027 – 209-216	<input type="checkbox"/> <input type="checkbox"/> <input type="checkbox"/> <input type="checkbox"/> <input type="checkbox"/> <input type="checkbox"/> <input type="checkbox"/> <input type="checkbox"/>
028 – 217-224	<input type="checkbox"/> <input type="checkbox"/> <input type="checkbox"/> <input type="checkbox"/> <input type="checkbox"/> <input type="checkbox"/> <input type="checkbox"/> <input type="checkbox"/>	028 – 217-224	<input type="checkbox"/> <input type="checkbox"/> <input type="checkbox"/> <input type="checkbox"/> <input type="checkbox"/> <input type="checkbox"/> <input type="checkbox"/> <input type="checkbox"/>
029 – 225-232	<input type="checkbox"/> <input type="checkbox"/> <input type="checkbox"/> <input type="checkbox"/> <input type="checkbox"/> <input type="checkbox"/> <input type="checkbox"/> <input type="checkbox"/>	029 – 225-232	<input type="checkbox"/> <input type="checkbox"/> <input type="checkbox"/> <input type="checkbox"/> <input type="checkbox"/> <input type="checkbox"/> <input type="checkbox"/> <input type="checkbox"/>
030 – 233-240	<input type="checkbox"/> <input type="checkbox"/> <input type="checkbox"/> <input type="checkbox"/> <input type="checkbox"/> <input type="checkbox"/> <input type="checkbox"/> <input type="checkbox"/>	030 – 233-240	<input type="checkbox"/> <input type="checkbox"/> <input type="checkbox"/> <input type="checkbox"/> <input type="checkbox"/> <input type="checkbox"/> <input type="checkbox"/> <input type="checkbox"/>
031 – 241-248	<input type="checkbox"/> <input type="checkbox"/> <input type="checkbox"/> <input type="checkbox"/> <input type="checkbox"/> <input type="checkbox"/> <input type="checkbox"/> <input type="checkbox"/>	031 – 241-248	<input type="checkbox"/> <input type="checkbox"/> <input type="checkbox"/> <input type="checkbox"/> <input type="checkbox"/> <input type="checkbox"/> <input type="checkbox"/> <input type="checkbox"/>
[213] Partition 13 zontilddelning		[214] Partition 14 zontilddelning	

[201]-[232] Partition zontildelning			
(Beskrivning på [201]-[232] Partition zontildelning)			
	Bit		Bit
	1 2 3 4 5 6 7 8		1 2 3 4 5 6 7 8
001 - 01-08	<input type="checkbox"/> <input type="checkbox"/> <input type="checkbox"/> <input type="checkbox"/> <input type="checkbox"/> <input type="checkbox"/> <input type="checkbox"/> <input type="checkbox"/>	001 - 01-08	<input type="checkbox"/> <input type="checkbox"/> <input type="checkbox"/> <input type="checkbox"/> <input type="checkbox"/> <input type="checkbox"/> <input type="checkbox"/> <input type="checkbox"/>
002 - 09-16	<input type="checkbox"/> <input type="checkbox"/> <input type="checkbox"/> <input type="checkbox"/> <input type="checkbox"/> <input type="checkbox"/> <input type="checkbox"/> <input type="checkbox"/>	002 - 09-16	<input type="checkbox"/> <input type="checkbox"/> <input type="checkbox"/> <input type="checkbox"/> <input type="checkbox"/> <input type="checkbox"/> <input type="checkbox"/> <input type="checkbox"/>
003 - 17-24	<input type="checkbox"/> <input type="checkbox"/> <input type="checkbox"/> <input type="checkbox"/> <input type="checkbox"/> <input type="checkbox"/> <input type="checkbox"/> <input type="checkbox"/>	003 - 17-24	<input type="checkbox"/> <input type="checkbox"/> <input type="checkbox"/> <input type="checkbox"/> <input type="checkbox"/> <input type="checkbox"/> <input type="checkbox"/> <input type="checkbox"/>
004 - 25-32	<input type="checkbox"/> <input type="checkbox"/> <input type="checkbox"/> <input type="checkbox"/> <input type="checkbox"/> <input type="checkbox"/> <input type="checkbox"/> <input type="checkbox"/>	004 - 25-32	<input type="checkbox"/> <input type="checkbox"/> <input type="checkbox"/> <input type="checkbox"/> <input type="checkbox"/> <input type="checkbox"/> <input type="checkbox"/> <input type="checkbox"/>
005 - 33-40	<input type="checkbox"/> <input type="checkbox"/> <input type="checkbox"/> <input type="checkbox"/> <input type="checkbox"/> <input type="checkbox"/> <input type="checkbox"/> <input type="checkbox"/>	005 - 33-40	<input type="checkbox"/> <input type="checkbox"/> <input type="checkbox"/> <input type="checkbox"/> <input type="checkbox"/> <input type="checkbox"/> <input type="checkbox"/> <input type="checkbox"/>
006 - 41-48	<input type="checkbox"/> <input type="checkbox"/> <input type="checkbox"/> <input type="checkbox"/> <input type="checkbox"/> <input type="checkbox"/> <input type="checkbox"/> <input type="checkbox"/>	006 - 41-48	<input type="checkbox"/> <input type="checkbox"/> <input type="checkbox"/> <input type="checkbox"/> <input type="checkbox"/> <input type="checkbox"/> <input type="checkbox"/> <input type="checkbox"/>
007 - 49-56	<input type="checkbox"/> <input type="checkbox"/> <input type="checkbox"/> <input type="checkbox"/> <input type="checkbox"/> <input type="checkbox"/> <input type="checkbox"/> <input type="checkbox"/>	007 - 49-56	<input type="checkbox"/> <input type="checkbox"/> <input type="checkbox"/> <input type="checkbox"/> <input type="checkbox"/> <input type="checkbox"/> <input type="checkbox"/> <input type="checkbox"/>
008 - 57-64	<input type="checkbox"/> <input type="checkbox"/> <input type="checkbox"/> <input type="checkbox"/> <input type="checkbox"/> <input type="checkbox"/> <input type="checkbox"/> <input type="checkbox"/>	008 - 57-64	<input type="checkbox"/> <input type="checkbox"/> <input type="checkbox"/> <input type="checkbox"/> <input type="checkbox"/> <input type="checkbox"/> <input type="checkbox"/> <input type="checkbox"/>
009 - 65-72	<input type="checkbox"/> <input type="checkbox"/> <input type="checkbox"/> <input type="checkbox"/> <input type="checkbox"/> <input type="checkbox"/> <input type="checkbox"/> <input type="checkbox"/>	009 - 65-72	<input type="checkbox"/> <input type="checkbox"/> <input type="checkbox"/> <input type="checkbox"/> <input type="checkbox"/> <input type="checkbox"/> <input type="checkbox"/> <input type="checkbox"/>
010 - 73-80	<input type="checkbox"/> <input type="checkbox"/> <input type="checkbox"/> <input type="checkbox"/> <input type="checkbox"/> <input type="checkbox"/> <input type="checkbox"/> <input type="checkbox"/>	010 - 73-80	<input type="checkbox"/> <input type="checkbox"/> <input type="checkbox"/> <input type="checkbox"/> <input type="checkbox"/> <input type="checkbox"/> <input type="checkbox"/> <input type="checkbox"/>
011 - 81-88	<input type="checkbox"/> <input type="checkbox"/> <input type="checkbox"/> <input type="checkbox"/> <input type="checkbox"/> <input type="checkbox"/> <input type="checkbox"/> <input type="checkbox"/>	011 - 81-88	<input type="checkbox"/> <input type="checkbox"/> <input type="checkbox"/> <input type="checkbox"/> <input type="checkbox"/> <input type="checkbox"/> <input type="checkbox"/> <input type="checkbox"/>
012 - 89-96	<input type="checkbox"/> <input type="checkbox"/> <input type="checkbox"/> <input type="checkbox"/> <input type="checkbox"/> <input type="checkbox"/> <input type="checkbox"/> <input type="checkbox"/>	012 - 89-96	<input type="checkbox"/> <input type="checkbox"/> <input type="checkbox"/> <input type="checkbox"/> <input type="checkbox"/> <input type="checkbox"/> <input type="checkbox"/> <input type="checkbox"/>
013 - 97-104	<input type="checkbox"/> <input type="checkbox"/> <input type="checkbox"/> <input type="checkbox"/> <input type="checkbox"/> <input type="checkbox"/> <input type="checkbox"/> <input type="checkbox"/>	013 - 97-104	<input type="checkbox"/> <input type="checkbox"/> <input type="checkbox"/> <input type="checkbox"/> <input type="checkbox"/> <input type="checkbox"/> <input type="checkbox"/> <input type="checkbox"/>
014 - 105-112	<input type="checkbox"/> <input type="checkbox"/> <input type="checkbox"/> <input type="checkbox"/> <input type="checkbox"/> <input type="checkbox"/> <input type="checkbox"/> <input type="checkbox"/>	014 - 105-112	<input type="checkbox"/> <input type="checkbox"/> <input type="checkbox"/> <input type="checkbox"/> <input type="checkbox"/> <input type="checkbox"/> <input type="checkbox"/> <input type="checkbox"/>
015 - 113-120	<input type="checkbox"/> <input type="checkbox"/> <input type="checkbox"/> <input type="checkbox"/> <input type="checkbox"/> <input type="checkbox"/> <input type="checkbox"/> <input type="checkbox"/>	015 - 113-120	<input type="checkbox"/> <input type="checkbox"/> <input type="checkbox"/> <input type="checkbox"/> <input type="checkbox"/> <input type="checkbox"/> <input type="checkbox"/> <input type="checkbox"/>
016 - 121-128	<input type="checkbox"/> <input type="checkbox"/> <input type="checkbox"/> <input type="checkbox"/> <input type="checkbox"/> <input type="checkbox"/> <input type="checkbox"/> <input type="checkbox"/>	016 - 121-128	<input type="checkbox"/> <input type="checkbox"/> <input type="checkbox"/> <input type="checkbox"/> <input type="checkbox"/> <input type="checkbox"/> <input type="checkbox"/> <input type="checkbox"/>
017 - 129-136	<input type="checkbox"/> <input type="checkbox"/> <input type="checkbox"/> <input type="checkbox"/> <input type="checkbox"/> <input type="checkbox"/> <input type="checkbox"/> <input type="checkbox"/>	017 - 129-136	<input type="checkbox"/> <input type="checkbox"/> <input type="checkbox"/> <input type="checkbox"/> <input type="checkbox"/> <input type="checkbox"/> <input type="checkbox"/> <input type="checkbox"/>
018 - 137-144	<input type="checkbox"/> <input type="checkbox"/> <input type="checkbox"/> <input type="checkbox"/> <input type="checkbox"/> <input type="checkbox"/> <input type="checkbox"/> <input type="checkbox"/>	018 - 137-144	<input type="checkbox"/> <input type="checkbox"/> <input type="checkbox"/> <input type="checkbox"/> <input type="checkbox"/> <input type="checkbox"/> <input type="checkbox"/> <input type="checkbox"/>
019 - 145-152	<input type="checkbox"/> <input type="checkbox"/> <input type="checkbox"/> <input type="checkbox"/> <input type="checkbox"/> <input type="checkbox"/> <input type="checkbox"/> <input type="checkbox"/>	019 - 145-152	<input type="checkbox"/> <input type="checkbox"/> <input type="checkbox"/> <input type="checkbox"/> <input type="checkbox"/> <input type="checkbox"/> <input type="checkbox"/> <input type="checkbox"/>
020 - 153-160	<input type="checkbox"/> <input type="checkbox"/> <input type="checkbox"/> <input type="checkbox"/> <input type="checkbox"/> <input type="checkbox"/> <input type="checkbox"/> <input type="checkbox"/>	020 - 153-160	<input type="checkbox"/> <input type="checkbox"/> <input type="checkbox"/> <input type="checkbox"/> <input type="checkbox"/> <input type="checkbox"/> <input type="checkbox"/> <input type="checkbox"/>
021 - 161-168	<input type="checkbox"/> <input type="checkbox"/> <input type="checkbox"/> <input type="checkbox"/> <input type="checkbox"/> <input type="checkbox"/> <input type="checkbox"/> <input type="checkbox"/>	021 - 161-168	<input type="checkbox"/> <input type="checkbox"/> <input type="checkbox"/> <input type="checkbox"/> <input type="checkbox"/> <input type="checkbox"/> <input type="checkbox"/> <input type="checkbox"/>
022 - 169-176	<input type="checkbox"/> <input type="checkbox"/> <input type="checkbox"/> <input type="checkbox"/> <input type="checkbox"/> <input type="checkbox"/> <input type="checkbox"/> <input type="checkbox"/>	022 - 169-176	<input type="checkbox"/> <input type="checkbox"/> <input type="checkbox"/> <input type="checkbox"/> <input type="checkbox"/> <input type="checkbox"/> <input type="checkbox"/> <input type="checkbox"/>
023 - 177-184	<input type="checkbox"/> <input type="checkbox"/> <input type="checkbox"/> <input type="checkbox"/> <input type="checkbox"/> <input type="checkbox"/> <input type="checkbox"/> <input type="checkbox"/>	023 - 177-184	<input type="checkbox"/> <input type="checkbox"/> <input type="checkbox"/> <input type="checkbox"/> <input type="checkbox"/> <input type="checkbox"/> <input type="checkbox"/> <input type="checkbox"/>
024 - 185-192	<input type="checkbox"/> <input type="checkbox"/> <input type="checkbox"/> <input type="checkbox"/> <input type="checkbox"/> <input type="checkbox"/> <input type="checkbox"/> <input type="checkbox"/>	024 - 185-192	<input type="checkbox"/> <input type="checkbox"/> <input type="checkbox"/> <input type="checkbox"/> <input type="checkbox"/> <input type="checkbox"/> <input type="checkbox"/> <input type="checkbox"/>
025 - 193-200	<input type="checkbox"/> <input type="checkbox"/> <input type="checkbox"/> <input type="checkbox"/> <input type="checkbox"/> <input type="checkbox"/> <input type="checkbox"/> <input type="checkbox"/>	025 - 193-200	<input type="checkbox"/> <input type="checkbox"/> <input type="checkbox"/> <input type="checkbox"/> <input type="checkbox"/> <input type="checkbox"/> <input type="checkbox"/> <input type="checkbox"/>
026 - 201-208	<input type="checkbox"/> <input type="checkbox"/> <input type="checkbox"/> <input type="checkbox"/> <input type="checkbox"/> <input type="checkbox"/> <input type="checkbox"/> <input type="checkbox"/>	026 - 201-208	<input type="checkbox"/> <input type="checkbox"/> <input type="checkbox"/> <input type="checkbox"/> <input type="checkbox"/> <input type="checkbox"/> <input type="checkbox"/> <input type="checkbox"/>
027 - 209-216	<input type="checkbox"/> <input type="checkbox"/> <input type="checkbox"/> <input type="checkbox"/> <input type="checkbox"/> <input type="checkbox"/> <input type="checkbox"/> <input type="checkbox"/>	027 - 209-216	<input type="checkbox"/> <input type="checkbox"/> <input type="checkbox"/> <input type="checkbox"/> <input type="checkbox"/> <input type="checkbox"/> <input type="checkbox"/> <input type="checkbox"/>
028 - 217-224	<input type="checkbox"/> <input type="checkbox"/> <input type="checkbox"/> <input type="checkbox"/> <input type="checkbox"/> <input type="checkbox"/> <input type="checkbox"/> <input type="checkbox"/>	028 - 217-224	<input type="checkbox"/> <input type="checkbox"/> <input type="checkbox"/> <input type="checkbox"/> <input type="checkbox"/> <input type="checkbox"/> <input type="checkbox"/> <input type="checkbox"/>
029 - 225-232	<input type="checkbox"/> <input type="checkbox"/> <input type="checkbox"/> <input type="checkbox"/> <input type="checkbox"/> <input type="checkbox"/> <input type="checkbox"/> <input type="checkbox"/>	029 - 225-232	<input type="checkbox"/> <input type="checkbox"/> <input type="checkbox"/> <input type="checkbox"/> <input type="checkbox"/> <input type="checkbox"/> <input type="checkbox"/> <input type="checkbox"/>
030 - 233-240	<input type="checkbox"/> <input type="checkbox"/> <input type="checkbox"/> <input type="checkbox"/> <input type="checkbox"/> <input type="checkbox"/> <input type="checkbox"/> <input type="checkbox"/>	030 - 233-240	<input type="checkbox"/> <input type="checkbox"/> <input type="checkbox"/> <input type="checkbox"/> <input type="checkbox"/> <input type="checkbox"/> <input type="checkbox"/> <input type="checkbox"/>
031 - 241-248	<input type="checkbox"/> <input type="checkbox"/> <input type="checkbox"/> <input type="checkbox"/> <input type="checkbox"/> <input type="checkbox"/> <input type="checkbox"/> <input type="checkbox"/>	031 - 241-248	<input type="checkbox"/> <input type="checkbox"/> <input type="checkbox"/> <input type="checkbox"/> <input type="checkbox"/> <input type="checkbox"/> <input type="checkbox"/> <input type="checkbox"/>
[215] Partition 15 zontildelning		[216] Partition 16 zontildelning	
	Bit		Bit
	1 2 3 4 5 6 7 8		1 2 3 4 5 6 7 8
001 - 01-08	<input type="checkbox"/> <input type="checkbox"/> <input type="checkbox"/> <input type="checkbox"/> <input type="checkbox"/> <input type="checkbox"/> <input type="checkbox"/> <input type="checkbox"/>	001 - 01-08	<input type="checkbox"/> <input type="checkbox"/> <input type="checkbox"/> <input type="checkbox"/> <input type="checkbox"/> <input type="checkbox"/> <input type="checkbox"/> <input type="checkbox"/>
002 - 09-16	<input type="checkbox"/> <input type="checkbox"/> <input type="checkbox"/> <input type="checkbox"/> <input type="checkbox"/> <input type="checkbox"/> <input type="checkbox"/> <input type="checkbox"/>	002 - 09-16	<input type="checkbox"/> <input type="checkbox"/> <input type="checkbox"/> <input type="checkbox"/> <input type="checkbox"/> <input type="checkbox"/> <input type="checkbox"/> <input type="checkbox"/>

[201]–[232] Partition zontildelning			
(Beskrivning på [201]–[232] Partition zontildelning)			
003 - 17-24	□ □ □ □ □ □ □ □	003 - 17-24	□ □ □ □ □ □ □ □
004 - 25-32	□ □ □ □ □ □ □ □	004 - 25-32	□ □ □ □ □ □ □ □
005 - 33-40	□ □ □ □ □ □ □ □	005 - 33-40	□ □ □ □ □ □ □ □
006 - 41-48	□ □ □ □ □ □ □ □	006 - 41-48	□ □ □ □ □ □ □ □
007 - 49-56	□ □ □ □ □ □ □ □	007 - 49-56	□ □ □ □ □ □ □ □
008 - 57-64	□ □ □ □ □ □ □ □	008 - 57-64	□ □ □ □ □ □ □ □
009 - 65-72	□ □ □ □ □ □ □ □	009 - 65-72	□ □ □ □ □ □ □ □
010 - 73-80	□ □ □ □ □ □ □ □	010 - 73-80	□ □ □ □ □ □ □ □
011 - 81-88	□ □ □ □ □ □ □ □	011 - 81-88	□ □ □ □ □ □ □ □
012 - 89-96	□ □ □ □ □ □ □ □	012 - 89-96	□ □ □ □ □ □ □ □
013 - 97-104	□ □ □ □ □ □ □ □	013 - 97-104	□ □ □ □ □ □ □ □
014 - 105-112	□ □ □ □ □ □ □ □	014 - 105-112	□ □ □ □ □ □ □ □
015 - 113-120	□ □ □ □ □ □ □ □	015 - 113-120	□ □ □ □ □ □ □ □
016 - 121-128	□ □ □ □ □ □ □ □	016 - 121-128	□ □ □ □ □ □ □ □
017 - 129-136	□ □ □ □ □ □ □ □	017 - 129-136	□ □ □ □ □ □ □ □
018 - 137-144	□ □ □ □ □ □ □ □	018 - 137-144	□ □ □ □ □ □ □ □
019 - 145-152	□ □ □ □ □ □ □ □	019 - 145-152	□ □ □ □ □ □ □ □
020 - 153-160	□ □ □ □ □ □ □ □	020 - 153-160	□ □ □ □ □ □ □ □
021 - 161-168	□ □ □ □ □ □ □ □	021 - 161-168	□ □ □ □ □ □ □ □
022 - 169-176	□ □ □ □ □ □ □ □	022 - 169-176	□ □ □ □ □ □ □ □
023 - 177-184	□ □ □ □ □ □ □ □	023 - 177-184	□ □ □ □ □ □ □ □
024 - 185-192	□ □ □ □ □ □ □ □	024 - 185-192	□ □ □ □ □ □ □ □
025 - 193-200	□ □ □ □ □ □ □ □	025 - 193-200	□ □ □ □ □ □ □ □
026 - 201-208	□ □ □ □ □ □ □ □	026 - 201-208	□ □ □ □ □ □ □ □
027 - 209-216	□ □ □ □ □ □ □ □	027 - 209-216	□ □ □ □ □ □ □ □
028 - 217-224	□ □ □ □ □ □ □ □	028 - 217-224	□ □ □ □ □ □ □ □
029 - 225-232	□ □ □ □ □ □ □ □	029 - 225-232	□ □ □ □ □ □ □ □
030 - 233-240	□ □ □ □ □ □ □ □	030 - 233-240	□ □ □ □ □ □ □ □
031 - 241-248	□ □ □ □ □ □ □ □	031 - 241-248	□ □ □ □ □ □ □ □
[217] Partition 17 zontildelning		[218] Partition 18 zontildelning	
	Bit		Bit
	1 2 3 4 5 6 7 8		1 2 3 4 5 6 7 8
001 - 01-08	□ □ □ □ □ □ □ □	001 - 01-08	□ □ □ □ □ □ □ □
002 - 09-16	□ □ □ □ □ □ □ □	002 - 09-16	□ □ □ □ □ □ □ □
003 - 17-24	□ □ □ □ □ □ □ □	003 - 17-24	□ □ □ □ □ □ □ □
004 - 25-32	□ □ □ □ □ □ □ □	004 - 25-32	□ □ □ □ □ □ □ □
005 - 33-40	□ □ □ □ □ □ □ □	005 - 33-40	□ □ □ □ □ □ □ □
006 - 41-48	□ □ □ □ □ □ □ □	006 - 41-48	□ □ □ □ □ □ □ □
007 - 49-56	□ □ □ □ □ □ □ □	007 - 49-56	□ □ □ □ □ □ □ □

[201]-[232] Partition zontildelning			
(Beskrivning på [201]-[232] Partition zontildelning)			
008 - 57-64	<input type="checkbox"/> <input type="checkbox"/> <input type="checkbox"/> <input type="checkbox"/> <input type="checkbox"/> <input type="checkbox"/> <input type="checkbox"/> <input type="checkbox"/>	008 - 57-64	<input type="checkbox"/> <input type="checkbox"/> <input type="checkbox"/> <input type="checkbox"/> <input type="checkbox"/> <input type="checkbox"/> <input type="checkbox"/> <input type="checkbox"/>
009 - 65-72	<input type="checkbox"/> <input type="checkbox"/> <input type="checkbox"/> <input type="checkbox"/> <input type="checkbox"/> <input type="checkbox"/> <input type="checkbox"/> <input type="checkbox"/>	009 - 65-72	<input type="checkbox"/> <input type="checkbox"/> <input type="checkbox"/> <input type="checkbox"/> <input type="checkbox"/> <input type="checkbox"/> <input type="checkbox"/> <input type="checkbox"/>
010 - 73-80	<input type="checkbox"/> <input type="checkbox"/> <input type="checkbox"/> <input type="checkbox"/> <input type="checkbox"/> <input type="checkbox"/> <input type="checkbox"/> <input type="checkbox"/>	010 - 73-80	<input type="checkbox"/> <input type="checkbox"/> <input type="checkbox"/> <input type="checkbox"/> <input type="checkbox"/> <input type="checkbox"/> <input type="checkbox"/> <input type="checkbox"/>
011 - 81-88	<input type="checkbox"/> <input type="checkbox"/> <input type="checkbox"/> <input type="checkbox"/> <input type="checkbox"/> <input type="checkbox"/> <input type="checkbox"/> <input type="checkbox"/>	011 - 81-88	<input type="checkbox"/> <input type="checkbox"/> <input type="checkbox"/> <input type="checkbox"/> <input type="checkbox"/> <input type="checkbox"/> <input type="checkbox"/> <input type="checkbox"/>
012 - 89-96	<input type="checkbox"/> <input type="checkbox"/> <input type="checkbox"/> <input type="checkbox"/> <input type="checkbox"/> <input type="checkbox"/> <input type="checkbox"/> <input type="checkbox"/>	012 - 89-96	<input type="checkbox"/> <input type="checkbox"/> <input type="checkbox"/> <input type="checkbox"/> <input type="checkbox"/> <input type="checkbox"/> <input type="checkbox"/> <input type="checkbox"/>
013 - 97-104	<input type="checkbox"/> <input type="checkbox"/> <input type="checkbox"/> <input type="checkbox"/> <input type="checkbox"/> <input type="checkbox"/> <input type="checkbox"/> <input type="checkbox"/>	013 - 97-104	<input type="checkbox"/> <input type="checkbox"/> <input type="checkbox"/> <input type="checkbox"/> <input type="checkbox"/> <input type="checkbox"/> <input type="checkbox"/> <input type="checkbox"/>
014 - 105-112	<input type="checkbox"/> <input type="checkbox"/> <input type="checkbox"/> <input type="checkbox"/> <input type="checkbox"/> <input type="checkbox"/> <input type="checkbox"/> <input type="checkbox"/>	014 - 105-112	<input type="checkbox"/> <input type="checkbox"/> <input type="checkbox"/> <input type="checkbox"/> <input type="checkbox"/> <input type="checkbox"/> <input type="checkbox"/> <input type="checkbox"/>
015 - 113-120	<input type="checkbox"/> <input type="checkbox"/> <input type="checkbox"/> <input type="checkbox"/> <input type="checkbox"/> <input type="checkbox"/> <input type="checkbox"/> <input type="checkbox"/>	015 - 113-120	<input type="checkbox"/> <input type="checkbox"/> <input type="checkbox"/> <input type="checkbox"/> <input type="checkbox"/> <input type="checkbox"/> <input type="checkbox"/> <input type="checkbox"/>
016 - 121-128	<input type="checkbox"/> <input type="checkbox"/> <input type="checkbox"/> <input type="checkbox"/> <input type="checkbox"/> <input type="checkbox"/> <input type="checkbox"/> <input type="checkbox"/>	016 - 121-128	<input type="checkbox"/> <input type="checkbox"/> <input type="checkbox"/> <input type="checkbox"/> <input type="checkbox"/> <input type="checkbox"/> <input type="checkbox"/> <input type="checkbox"/>
017 - 129-136	<input type="checkbox"/> <input type="checkbox"/> <input type="checkbox"/> <input type="checkbox"/> <input type="checkbox"/> <input type="checkbox"/> <input type="checkbox"/> <input type="checkbox"/>	017 - 129-136	<input type="checkbox"/> <input type="checkbox"/> <input type="checkbox"/> <input type="checkbox"/> <input type="checkbox"/> <input type="checkbox"/> <input type="checkbox"/> <input type="checkbox"/>
018 - 137-144	<input type="checkbox"/> <input type="checkbox"/> <input type="checkbox"/> <input type="checkbox"/> <input type="checkbox"/> <input type="checkbox"/> <input type="checkbox"/> <input type="checkbox"/>	018 - 137-144	<input type="checkbox"/> <input type="checkbox"/> <input type="checkbox"/> <input type="checkbox"/> <input type="checkbox"/> <input type="checkbox"/> <input type="checkbox"/> <input type="checkbox"/>
019 - 145-152	<input type="checkbox"/> <input type="checkbox"/> <input type="checkbox"/> <input type="checkbox"/> <input type="checkbox"/> <input type="checkbox"/> <input type="checkbox"/> <input type="checkbox"/>	019 - 145-152	<input type="checkbox"/> <input type="checkbox"/> <input type="checkbox"/> <input type="checkbox"/> <input type="checkbox"/> <input type="checkbox"/> <input type="checkbox"/> <input type="checkbox"/>
020 - 153-160	<input type="checkbox"/> <input type="checkbox"/> <input type="checkbox"/> <input type="checkbox"/> <input type="checkbox"/> <input type="checkbox"/> <input type="checkbox"/> <input type="checkbox"/>	020 - 153-160	<input type="checkbox"/> <input type="checkbox"/> <input type="checkbox"/> <input type="checkbox"/> <input type="checkbox"/> <input type="checkbox"/> <input type="checkbox"/> <input type="checkbox"/>
021 - 161-168	<input type="checkbox"/> <input type="checkbox"/> <input type="checkbox"/> <input type="checkbox"/> <input type="checkbox"/> <input type="checkbox"/> <input type="checkbox"/> <input type="checkbox"/>	021 - 161-168	<input type="checkbox"/> <input type="checkbox"/> <input type="checkbox"/> <input type="checkbox"/> <input type="checkbox"/> <input type="checkbox"/> <input type="checkbox"/> <input type="checkbox"/>
022 - 169-176	<input type="checkbox"/> <input type="checkbox"/> <input type="checkbox"/> <input type="checkbox"/> <input type="checkbox"/> <input type="checkbox"/> <input type="checkbox"/> <input type="checkbox"/>	022 - 169-176	<input type="checkbox"/> <input type="checkbox"/> <input type="checkbox"/> <input type="checkbox"/> <input type="checkbox"/> <input type="checkbox"/> <input type="checkbox"/> <input type="checkbox"/>
023 - 177-184	<input type="checkbox"/> <input type="checkbox"/> <input type="checkbox"/> <input type="checkbox"/> <input type="checkbox"/> <input type="checkbox"/> <input type="checkbox"/> <input type="checkbox"/>	023 - 177-184	<input type="checkbox"/> <input type="checkbox"/> <input type="checkbox"/> <input type="checkbox"/> <input type="checkbox"/> <input type="checkbox"/> <input type="checkbox"/> <input type="checkbox"/>
024 - 185-192	<input type="checkbox"/> <input type="checkbox"/> <input type="checkbox"/> <input type="checkbox"/> <input type="checkbox"/> <input type="checkbox"/> <input type="checkbox"/> <input type="checkbox"/>	024 - 185-192	<input type="checkbox"/> <input type="checkbox"/> <input type="checkbox"/> <input type="checkbox"/> <input type="checkbox"/> <input type="checkbox"/> <input type="checkbox"/> <input type="checkbox"/>
025 - 193-200	<input type="checkbox"/> <input type="checkbox"/> <input type="checkbox"/> <input type="checkbox"/> <input type="checkbox"/> <input type="checkbox"/> <input type="checkbox"/> <input type="checkbox"/>	025 - 193-200	<input type="checkbox"/> <input type="checkbox"/> <input type="checkbox"/> <input type="checkbox"/> <input type="checkbox"/> <input type="checkbox"/> <input type="checkbox"/> <input type="checkbox"/>
026 - 201-208	<input type="checkbox"/> <input type="checkbox"/> <input type="checkbox"/> <input type="checkbox"/> <input type="checkbox"/> <input type="checkbox"/> <input type="checkbox"/> <input type="checkbox"/>	026 - 201-208	<input type="checkbox"/> <input type="checkbox"/> <input type="checkbox"/> <input type="checkbox"/> <input type="checkbox"/> <input type="checkbox"/> <input type="checkbox"/> <input type="checkbox"/>
027 - 209-216	<input type="checkbox"/> <input type="checkbox"/> <input type="checkbox"/> <input type="checkbox"/> <input type="checkbox"/> <input type="checkbox"/> <input type="checkbox"/> <input type="checkbox"/>	027 - 209-216	<input type="checkbox"/> <input type="checkbox"/> <input type="checkbox"/> <input type="checkbox"/> <input type="checkbox"/> <input type="checkbox"/> <input type="checkbox"/> <input type="checkbox"/>
028 - 217-224	<input type="checkbox"/> <input type="checkbox"/> <input type="checkbox"/> <input type="checkbox"/> <input type="checkbox"/> <input type="checkbox"/> <input type="checkbox"/> <input type="checkbox"/>	028 - 217-224	<input type="checkbox"/> <input type="checkbox"/> <input type="checkbox"/> <input type="checkbox"/> <input type="checkbox"/> <input type="checkbox"/> <input type="checkbox"/> <input type="checkbox"/>
029 - 225-232	<input type="checkbox"/> <input type="checkbox"/> <input type="checkbox"/> <input type="checkbox"/> <input type="checkbox"/> <input type="checkbox"/> <input type="checkbox"/> <input type="checkbox"/>	029 - 225-232	<input type="checkbox"/> <input type="checkbox"/> <input type="checkbox"/> <input type="checkbox"/> <input type="checkbox"/> <input type="checkbox"/> <input type="checkbox"/> <input type="checkbox"/>
030 - 233-240	<input type="checkbox"/> <input type="checkbox"/> <input type="checkbox"/> <input type="checkbox"/> <input type="checkbox"/> <input type="checkbox"/> <input type="checkbox"/> <input type="checkbox"/>	030 - 233-240	<input type="checkbox"/> <input type="checkbox"/> <input type="checkbox"/> <input type="checkbox"/> <input type="checkbox"/> <input type="checkbox"/> <input type="checkbox"/> <input type="checkbox"/>
031 - 241-248	<input type="checkbox"/> <input type="checkbox"/> <input type="checkbox"/> <input type="checkbox"/> <input type="checkbox"/> <input type="checkbox"/> <input type="checkbox"/> <input type="checkbox"/>	031 - 241-248	<input type="checkbox"/> <input type="checkbox"/> <input type="checkbox"/> <input type="checkbox"/> <input type="checkbox"/> <input type="checkbox"/> <input type="checkbox"/> <input type="checkbox"/>
[219] Partition 19 zontildelning		[220] Partition 20 zontildelning	
	Bit		Bit
	1 2 3 4 5 6 7 8		1 2 3 4 5 6 7 8
001 - 01-08	<input type="checkbox"/> <input type="checkbox"/> <input type="checkbox"/> <input type="checkbox"/> <input type="checkbox"/> <input type="checkbox"/> <input type="checkbox"/> <input type="checkbox"/>	001 - 01-08	<input type="checkbox"/> <input type="checkbox"/> <input type="checkbox"/> <input type="checkbox"/> <input type="checkbox"/> <input type="checkbox"/> <input type="checkbox"/> <input type="checkbox"/>
002 - 09-16	<input type="checkbox"/> <input type="checkbox"/> <input type="checkbox"/> <input type="checkbox"/> <input type="checkbox"/> <input type="checkbox"/> <input type="checkbox"/> <input type="checkbox"/>	002 - 09-16	<input type="checkbox"/> <input type="checkbox"/> <input type="checkbox"/> <input type="checkbox"/> <input type="checkbox"/> <input type="checkbox"/> <input type="checkbox"/> <input type="checkbox"/>
003 - 17-24	<input type="checkbox"/> <input type="checkbox"/> <input type="checkbox"/> <input type="checkbox"/> <input type="checkbox"/> <input type="checkbox"/> <input type="checkbox"/> <input type="checkbox"/>	003 - 17-24	<input type="checkbox"/> <input type="checkbox"/> <input type="checkbox"/> <input type="checkbox"/> <input type="checkbox"/> <input type="checkbox"/> <input type="checkbox"/> <input type="checkbox"/>
004 - 25-32	<input type="checkbox"/> <input type="checkbox"/> <input type="checkbox"/> <input type="checkbox"/> <input type="checkbox"/> <input type="checkbox"/> <input type="checkbox"/> <input type="checkbox"/>	004 - 25-32	<input type="checkbox"/> <input type="checkbox"/> <input type="checkbox"/> <input type="checkbox"/> <input type="checkbox"/> <input type="checkbox"/> <input type="checkbox"/> <input type="checkbox"/>
005 - 33-40	<input type="checkbox"/> <input type="checkbox"/> <input type="checkbox"/> <input type="checkbox"/> <input type="checkbox"/> <input type="checkbox"/> <input type="checkbox"/> <input type="checkbox"/>	005 - 33-40	<input type="checkbox"/> <input type="checkbox"/> <input type="checkbox"/> <input type="checkbox"/> <input type="checkbox"/> <input type="checkbox"/> <input type="checkbox"/> <input type="checkbox"/>
006 - 41-48	<input type="checkbox"/> <input type="checkbox"/> <input type="checkbox"/> <input type="checkbox"/> <input type="checkbox"/> <input type="checkbox"/> <input type="checkbox"/> <input type="checkbox"/>	006 - 41-48	<input type="checkbox"/> <input type="checkbox"/> <input type="checkbox"/> <input type="checkbox"/> <input type="checkbox"/> <input type="checkbox"/> <input type="checkbox"/> <input type="checkbox"/>
007 - 49-56	<input type="checkbox"/> <input type="checkbox"/> <input type="checkbox"/> <input type="checkbox"/> <input type="checkbox"/> <input type="checkbox"/> <input type="checkbox"/> <input type="checkbox"/>	007 - 49-56	<input type="checkbox"/> <input type="checkbox"/> <input type="checkbox"/> <input type="checkbox"/> <input type="checkbox"/> <input type="checkbox"/> <input type="checkbox"/> <input type="checkbox"/>
008 - 57-64	<input type="checkbox"/> <input type="checkbox"/> <input type="checkbox"/> <input type="checkbox"/> <input type="checkbox"/> <input type="checkbox"/> <input type="checkbox"/> <input type="checkbox"/>	008 - 57-64	<input type="checkbox"/> <input type="checkbox"/> <input type="checkbox"/> <input type="checkbox"/> <input type="checkbox"/> <input type="checkbox"/> <input type="checkbox"/> <input type="checkbox"/>
009 - 65-72	<input type="checkbox"/> <input type="checkbox"/> <input type="checkbox"/> <input type="checkbox"/> <input type="checkbox"/> <input type="checkbox"/> <input type="checkbox"/> <input type="checkbox"/>	009 - 65-72	<input type="checkbox"/> <input type="checkbox"/> <input type="checkbox"/> <input type="checkbox"/> <input type="checkbox"/> <input type="checkbox"/> <input type="checkbox"/> <input type="checkbox"/>
010 - 73-80	<input type="checkbox"/> <input type="checkbox"/> <input type="checkbox"/> <input type="checkbox"/> <input type="checkbox"/> <input type="checkbox"/> <input type="checkbox"/> <input type="checkbox"/>	010 - 73-80	<input type="checkbox"/> <input type="checkbox"/> <input type="checkbox"/> <input type="checkbox"/> <input type="checkbox"/> <input type="checkbox"/> <input type="checkbox"/> <input type="checkbox"/>
011 - 81-88	<input type="checkbox"/> <input type="checkbox"/> <input type="checkbox"/> <input type="checkbox"/> <input type="checkbox"/> <input type="checkbox"/> <input type="checkbox"/> <input type="checkbox"/>	011 - 81-88	<input type="checkbox"/> <input type="checkbox"/> <input type="checkbox"/> <input type="checkbox"/> <input type="checkbox"/> <input type="checkbox"/> <input type="checkbox"/> <input type="checkbox"/>
012 - 89-96	<input type="checkbox"/> <input type="checkbox"/> <input type="checkbox"/> <input type="checkbox"/> <input type="checkbox"/> <input type="checkbox"/> <input type="checkbox"/> <input type="checkbox"/>	012 - 89-96	<input type="checkbox"/> <input type="checkbox"/> <input type="checkbox"/> <input type="checkbox"/> <input type="checkbox"/> <input type="checkbox"/> <input type="checkbox"/> <input type="checkbox"/>

[201]–[232] Partition zontildelning			
(Beskrivning på [201]–[232] Partition zontildelning)			
013 – 97-104	<input type="checkbox"/> <input type="checkbox"/> <input type="checkbox"/> <input type="checkbox"/> <input type="checkbox"/> <input type="checkbox"/> <input type="checkbox"/> <input type="checkbox"/> <input type="checkbox"/>	013 – 97-104	<input type="checkbox"/> <input type="checkbox"/> <input type="checkbox"/> <input type="checkbox"/> <input type="checkbox"/> <input type="checkbox"/> <input type="checkbox"/> <input type="checkbox"/>
014 – 105-112	<input type="checkbox"/> <input type="checkbox"/> <input type="checkbox"/> <input type="checkbox"/> <input type="checkbox"/> <input type="checkbox"/> <input type="checkbox"/> <input type="checkbox"/>	014 – 105-112	<input type="checkbox"/> <input type="checkbox"/> <input type="checkbox"/> <input type="checkbox"/> <input type="checkbox"/> <input type="checkbox"/> <input type="checkbox"/> <input type="checkbox"/>
015 – 113-120	<input type="checkbox"/> <input type="checkbox"/> <input type="checkbox"/> <input type="checkbox"/> <input type="checkbox"/> <input type="checkbox"/> <input type="checkbox"/> <input type="checkbox"/>	015 – 113-120	<input type="checkbox"/> <input type="checkbox"/> <input type="checkbox"/> <input type="checkbox"/> <input type="checkbox"/> <input type="checkbox"/> <input type="checkbox"/> <input type="checkbox"/>
016 – 121-128	<input type="checkbox"/> <input type="checkbox"/> <input type="checkbox"/> <input type="checkbox"/> <input type="checkbox"/> <input type="checkbox"/> <input type="checkbox"/> <input type="checkbox"/>	016 – 121-128	<input type="checkbox"/> <input type="checkbox"/> <input type="checkbox"/> <input type="checkbox"/> <input type="checkbox"/> <input type="checkbox"/> <input type="checkbox"/> <input type="checkbox"/>
017 – 129-136	<input type="checkbox"/> <input type="checkbox"/> <input type="checkbox"/> <input type="checkbox"/> <input type="checkbox"/> <input type="checkbox"/> <input type="checkbox"/> <input type="checkbox"/>	017 – 129-136	<input type="checkbox"/> <input type="checkbox"/> <input type="checkbox"/> <input type="checkbox"/> <input type="checkbox"/> <input type="checkbox"/> <input type="checkbox"/> <input type="checkbox"/>
018 – 137-144	<input type="checkbox"/> <input type="checkbox"/> <input type="checkbox"/> <input type="checkbox"/> <input type="checkbox"/> <input type="checkbox"/> <input type="checkbox"/> <input type="checkbox"/>	018 – 137-144	<input type="checkbox"/> <input type="checkbox"/> <input type="checkbox"/> <input type="checkbox"/> <input type="checkbox"/> <input type="checkbox"/> <input type="checkbox"/> <input type="checkbox"/>
019 – 145-152	<input type="checkbox"/> <input type="checkbox"/> <input type="checkbox"/> <input type="checkbox"/> <input type="checkbox"/> <input type="checkbox"/> <input type="checkbox"/> <input type="checkbox"/>	019 – 145-152	<input type="checkbox"/> <input type="checkbox"/> <input type="checkbox"/> <input type="checkbox"/> <input type="checkbox"/> <input type="checkbox"/> <input type="checkbox"/> <input type="checkbox"/>
020 – 153-160	<input type="checkbox"/> <input type="checkbox"/> <input type="checkbox"/> <input type="checkbox"/> <input type="checkbox"/> <input type="checkbox"/> <input type="checkbox"/> <input type="checkbox"/>	020 – 153-160	<input type="checkbox"/> <input type="checkbox"/> <input type="checkbox"/> <input type="checkbox"/> <input type="checkbox"/> <input type="checkbox"/> <input type="checkbox"/> <input type="checkbox"/>
021 – 161-168	<input type="checkbox"/> <input type="checkbox"/> <input type="checkbox"/> <input type="checkbox"/> <input type="checkbox"/> <input type="checkbox"/> <input type="checkbox"/> <input type="checkbox"/>	021 – 161-168	<input type="checkbox"/> <input type="checkbox"/> <input type="checkbox"/> <input type="checkbox"/> <input type="checkbox"/> <input type="checkbox"/> <input type="checkbox"/> <input type="checkbox"/>
022 – 169-176	<input type="checkbox"/> <input type="checkbox"/> <input type="checkbox"/> <input type="checkbox"/> <input type="checkbox"/> <input type="checkbox"/> <input type="checkbox"/> <input type="checkbox"/>	022 – 169-176	<input type="checkbox"/> <input type="checkbox"/> <input type="checkbox"/> <input type="checkbox"/> <input type="checkbox"/> <input type="checkbox"/> <input type="checkbox"/> <input type="checkbox"/>
023 – 177-184	<input type="checkbox"/> <input type="checkbox"/> <input type="checkbox"/> <input type="checkbox"/> <input type="checkbox"/> <input type="checkbox"/> <input type="checkbox"/> <input type="checkbox"/>	023 – 177-184	<input type="checkbox"/> <input type="checkbox"/> <input type="checkbox"/> <input type="checkbox"/> <input type="checkbox"/> <input type="checkbox"/> <input type="checkbox"/> <input type="checkbox"/>
024 – 185-192	<input type="checkbox"/> <input type="checkbox"/> <input type="checkbox"/> <input type="checkbox"/> <input type="checkbox"/> <input type="checkbox"/> <input type="checkbox"/> <input type="checkbox"/>	024 – 185-192	<input type="checkbox"/> <input type="checkbox"/> <input type="checkbox"/> <input type="checkbox"/> <input type="checkbox"/> <input type="checkbox"/> <input type="checkbox"/> <input type="checkbox"/>
025 – 193-200	<input type="checkbox"/> <input type="checkbox"/> <input type="checkbox"/> <input type="checkbox"/> <input type="checkbox"/> <input type="checkbox"/> <input type="checkbox"/> <input type="checkbox"/>	025 – 193-200	<input type="checkbox"/> <input type="checkbox"/> <input type="checkbox"/> <input type="checkbox"/> <input type="checkbox"/> <input type="checkbox"/> <input type="checkbox"/> <input type="checkbox"/>
026 – 201-208	<input type="checkbox"/> <input type="checkbox"/> <input type="checkbox"/> <input type="checkbox"/> <input type="checkbox"/> <input type="checkbox"/> <input type="checkbox"/> <input type="checkbox"/>	026 – 201-208	<input type="checkbox"/> <input type="checkbox"/> <input type="checkbox"/> <input type="checkbox"/> <input type="checkbox"/> <input type="checkbox"/> <input type="checkbox"/> <input type="checkbox"/>
027 – 209-216	<input type="checkbox"/> <input type="checkbox"/> <input type="checkbox"/> <input type="checkbox"/> <input type="checkbox"/> <input type="checkbox"/> <input type="checkbox"/> <input type="checkbox"/>	027 – 209-216	<input type="checkbox"/> <input type="checkbox"/> <input type="checkbox"/> <input type="checkbox"/> <input type="checkbox"/> <input type="checkbox"/> <input type="checkbox"/> <input type="checkbox"/>
028 – 217-224	<input type="checkbox"/> <input type="checkbox"/> <input type="checkbox"/> <input type="checkbox"/> <input type="checkbox"/> <input type="checkbox"/> <input type="checkbox"/> <input type="checkbox"/>	028 – 217-224	<input type="checkbox"/> <input type="checkbox"/> <input type="checkbox"/> <input type="checkbox"/> <input type="checkbox"/> <input type="checkbox"/> <input type="checkbox"/> <input type="checkbox"/>
029 – 225-232	<input type="checkbox"/> <input type="checkbox"/> <input type="checkbox"/> <input type="checkbox"/> <input type="checkbox"/> <input type="checkbox"/> <input type="checkbox"/> <input type="checkbox"/>	029 – 225-232	<input type="checkbox"/> <input type="checkbox"/> <input type="checkbox"/> <input type="checkbox"/> <input type="checkbox"/> <input type="checkbox"/> <input type="checkbox"/> <input type="checkbox"/>
030 – 233-240	<input type="checkbox"/> <input type="checkbox"/> <input type="checkbox"/> <input type="checkbox"/> <input type="checkbox"/> <input type="checkbox"/> <input type="checkbox"/> <input type="checkbox"/>	030 – 233-240	<input type="checkbox"/> <input type="checkbox"/> <input type="checkbox"/> <input type="checkbox"/> <input type="checkbox"/> <input type="checkbox"/> <input type="checkbox"/> <input type="checkbox"/>
031 – 241-248	<input type="checkbox"/> <input type="checkbox"/> <input type="checkbox"/> <input type="checkbox"/> <input type="checkbox"/> <input type="checkbox"/> <input type="checkbox"/> <input type="checkbox"/>	031 – 241-248	<input type="checkbox"/> <input type="checkbox"/> <input type="checkbox"/> <input type="checkbox"/> <input type="checkbox"/> <input type="checkbox"/> <input type="checkbox"/> <input type="checkbox"/>
[221] Partition 21 zontildelning		[222] Partition 22 zontildelning	
	Bit		Bit
	1 2 3 4 5 6 7 8		1 2 3 4 5 6 7 8
001 – 01-08	<input type="checkbox"/> <input type="checkbox"/> <input type="checkbox"/> <input type="checkbox"/> <input type="checkbox"/> <input type="checkbox"/> <input type="checkbox"/> <input type="checkbox"/>	001 – 01-08	<input type="checkbox"/> <input type="checkbox"/> <input type="checkbox"/> <input type="checkbox"/> <input type="checkbox"/> <input type="checkbox"/> <input type="checkbox"/> <input type="checkbox"/>
002 – 09-16	<input type="checkbox"/> <input type="checkbox"/> <input type="checkbox"/> <input type="checkbox"/> <input type="checkbox"/> <input type="checkbox"/> <input type="checkbox"/> <input type="checkbox"/>	002 – 09-16	<input type="checkbox"/> <input type="checkbox"/> <input type="checkbox"/> <input type="checkbox"/> <input type="checkbox"/> <input type="checkbox"/> <input type="checkbox"/> <input type="checkbox"/>
003 – 17-24	<input type="checkbox"/> <input type="checkbox"/> <input type="checkbox"/> <input type="checkbox"/> <input type="checkbox"/> <input type="checkbox"/> <input type="checkbox"/> <input type="checkbox"/>	003 – 17-24	<input type="checkbox"/> <input type="checkbox"/> <input type="checkbox"/> <input type="checkbox"/> <input type="checkbox"/> <input type="checkbox"/> <input type="checkbox"/> <input type="checkbox"/>
004 – 25-32	<input type="checkbox"/> <input type="checkbox"/> <input type="checkbox"/> <input type="checkbox"/> <input type="checkbox"/> <input type="checkbox"/> <input type="checkbox"/> <input type="checkbox"/>	004 – 25-32	<input type="checkbox"/> <input type="checkbox"/> <input type="checkbox"/> <input type="checkbox"/> <input type="checkbox"/> <input type="checkbox"/> <input type="checkbox"/> <input type="checkbox"/>
005 – 33-40	<input type="checkbox"/> <input type="checkbox"/> <input type="checkbox"/> <input type="checkbox"/> <input type="checkbox"/> <input type="checkbox"/> <input type="checkbox"/> <input type="checkbox"/>	005 – 33-40	<input type="checkbox"/> <input type="checkbox"/> <input type="checkbox"/> <input type="checkbox"/> <input type="checkbox"/> <input type="checkbox"/> <input type="checkbox"/> <input type="checkbox"/>
006 – 41-48	<input type="checkbox"/> <input type="checkbox"/> <input type="checkbox"/> <input type="checkbox"/> <input type="checkbox"/> <input type="checkbox"/> <input type="checkbox"/> <input type="checkbox"/>	006 – 41-48	<input type="checkbox"/> <input type="checkbox"/> <input type="checkbox"/> <input type="checkbox"/> <input type="checkbox"/> <input type="checkbox"/> <input type="checkbox"/> <input type="checkbox"/>
007 – 49-56	<input type="checkbox"/> <input type="checkbox"/> <input type="checkbox"/> <input type="checkbox"/> <input type="checkbox"/> <input type="checkbox"/> <input type="checkbox"/> <input type="checkbox"/>	007 – 49-56	<input type="checkbox"/> <input type="checkbox"/> <input type="checkbox"/> <input type="checkbox"/> <input type="checkbox"/> <input type="checkbox"/> <input type="checkbox"/> <input type="checkbox"/>
008 – 57-64	<input type="checkbox"/> <input type="checkbox"/> <input type="checkbox"/> <input type="checkbox"/> <input type="checkbox"/> <input type="checkbox"/> <input type="checkbox"/> <input type="checkbox"/>	008 – 57-64	<input type="checkbox"/> <input type="checkbox"/> <input type="checkbox"/> <input type="checkbox"/> <input type="checkbox"/> <input type="checkbox"/> <input type="checkbox"/> <input type="checkbox"/>
009 – 65-72	<input type="checkbox"/> <input type="checkbox"/> <input type="checkbox"/> <input type="checkbox"/> <input type="checkbox"/> <input type="checkbox"/> <input type="checkbox"/> <input type="checkbox"/>	009 – 65-72	<input type="checkbox"/> <input type="checkbox"/> <input type="checkbox"/> <input type="checkbox"/> <input type="checkbox"/> <input type="checkbox"/> <input type="checkbox"/> <input type="checkbox"/>
010 – 73-80	<input type="checkbox"/> <input type="checkbox"/> <input type="checkbox"/> <input type="checkbox"/> <input type="checkbox"/> <input type="checkbox"/> <input type="checkbox"/> <input type="checkbox"/>	010 – 73-80	<input type="checkbox"/> <input type="checkbox"/> <input type="checkbox"/> <input type="checkbox"/> <input type="checkbox"/> <input type="checkbox"/> <input type="checkbox"/> <input type="checkbox"/>
011 – 81-88	<input type="checkbox"/> <input type="checkbox"/> <input type="checkbox"/> <input type="checkbox"/> <input type="checkbox"/> <input type="checkbox"/> <input type="checkbox"/> <input type="checkbox"/>	011 – 81-88	<input type="checkbox"/> <input type="checkbox"/> <input type="checkbox"/> <input type="checkbox"/> <input type="checkbox"/> <input type="checkbox"/> <input type="checkbox"/> <input type="checkbox"/>
012 – 89-96	<input type="checkbox"/> <input type="checkbox"/> <input type="checkbox"/> <input type="checkbox"/> <input type="checkbox"/> <input type="checkbox"/> <input type="checkbox"/> <input type="checkbox"/>	012 – 89-96	<input type="checkbox"/> <input type="checkbox"/> <input type="checkbox"/> <input type="checkbox"/> <input type="checkbox"/> <input type="checkbox"/> <input type="checkbox"/> <input type="checkbox"/>
013 – 97-104	<input type="checkbox"/> <input type="checkbox"/> <input type="checkbox"/> <input type="checkbox"/> <input type="checkbox"/> <input type="checkbox"/> <input type="checkbox"/> <input type="checkbox"/>	013 – 97-104	<input type="checkbox"/> <input type="checkbox"/> <input type="checkbox"/> <input type="checkbox"/> <input type="checkbox"/> <input type="checkbox"/> <input type="checkbox"/> <input type="checkbox"/>
014 – 105-112	<input type="checkbox"/> <input type="checkbox"/> <input type="checkbox"/> <input type="checkbox"/> <input type="checkbox"/> <input type="checkbox"/> <input type="checkbox"/> <input type="checkbox"/>	014 – 105-112	<input type="checkbox"/> <input type="checkbox"/> <input type="checkbox"/> <input type="checkbox"/> <input type="checkbox"/> <input type="checkbox"/> <input type="checkbox"/> <input type="checkbox"/>
015 – 113-120	<input type="checkbox"/> <input type="checkbox"/> <input type="checkbox"/> <input type="checkbox"/> <input type="checkbox"/> <input type="checkbox"/> <input type="checkbox"/> <input type="checkbox"/>	015 – 113-120	<input type="checkbox"/> <input type="checkbox"/> <input type="checkbox"/> <input type="checkbox"/> <input type="checkbox"/> <input type="checkbox"/> <input type="checkbox"/> <input type="checkbox"/>
016 – 121-128	<input type="checkbox"/> <input type="checkbox"/> <input type="checkbox"/> <input type="checkbox"/> <input type="checkbox"/> <input type="checkbox"/> <input type="checkbox"/> <input type="checkbox"/>	016 – 121-128	<input type="checkbox"/> <input type="checkbox"/> <input type="checkbox"/> <input type="checkbox"/> <input type="checkbox"/> <input type="checkbox"/> <input type="checkbox"/> <input type="checkbox"/>
017 – 129-136	<input type="checkbox"/> <input type="checkbox"/> <input type="checkbox"/> <input type="checkbox"/> <input type="checkbox"/> <input type="checkbox"/> <input type="checkbox"/> <input type="checkbox"/>	017 – 129-136	<input type="checkbox"/> <input type="checkbox"/> <input type="checkbox"/> <input type="checkbox"/> <input type="checkbox"/> <input type="checkbox"/> <input type="checkbox"/> <input type="checkbox"/>

[201]-[232] Partition zontilldelning			
(Beskrivning på [201]-[232] Partition zontilldelning)			
018 - 137-144	<input type="checkbox"/> <input type="checkbox"/> <input type="checkbox"/> <input type="checkbox"/> <input type="checkbox"/> <input type="checkbox"/> <input type="checkbox"/> <input type="checkbox"/>	018 - 137-144	<input type="checkbox"/> <input type="checkbox"/> <input type="checkbox"/> <input type="checkbox"/> <input type="checkbox"/> <input type="checkbox"/> <input type="checkbox"/> <input type="checkbox"/>
019 - 145-152	<input type="checkbox"/> <input type="checkbox"/> <input type="checkbox"/> <input type="checkbox"/> <input type="checkbox"/> <input type="checkbox"/> <input type="checkbox"/> <input type="checkbox"/>	019 - 145-152	<input type="checkbox"/> <input type="checkbox"/> <input type="checkbox"/> <input type="checkbox"/> <input type="checkbox"/> <input type="checkbox"/> <input type="checkbox"/> <input type="checkbox"/>
020 - 153-160	<input type="checkbox"/> <input type="checkbox"/> <input type="checkbox"/> <input type="checkbox"/> <input type="checkbox"/> <input type="checkbox"/> <input type="checkbox"/> <input type="checkbox"/>	020 - 153-160	<input type="checkbox"/> <input type="checkbox"/> <input type="checkbox"/> <input type="checkbox"/> <input type="checkbox"/> <input type="checkbox"/> <input type="checkbox"/> <input type="checkbox"/>
021 - 161-168	<input type="checkbox"/> <input type="checkbox"/> <input type="checkbox"/> <input type="checkbox"/> <input type="checkbox"/> <input type="checkbox"/> <input type="checkbox"/> <input type="checkbox"/>	021 - 161-168	<input type="checkbox"/> <input type="checkbox"/> <input type="checkbox"/> <input type="checkbox"/> <input type="checkbox"/> <input type="checkbox"/> <input type="checkbox"/> <input type="checkbox"/>
022 - 169-176	<input type="checkbox"/> <input type="checkbox"/> <input type="checkbox"/> <input type="checkbox"/> <input type="checkbox"/> <input type="checkbox"/> <input type="checkbox"/> <input type="checkbox"/>	022 - 169-176	<input type="checkbox"/> <input type="checkbox"/> <input type="checkbox"/> <input type="checkbox"/> <input type="checkbox"/> <input type="checkbox"/> <input type="checkbox"/> <input type="checkbox"/>
023 - 177-184	<input type="checkbox"/> <input type="checkbox"/> <input type="checkbox"/> <input type="checkbox"/> <input type="checkbox"/> <input type="checkbox"/> <input type="checkbox"/> <input type="checkbox"/>	023 - 177-184	<input type="checkbox"/> <input type="checkbox"/> <input type="checkbox"/> <input type="checkbox"/> <input type="checkbox"/> <input type="checkbox"/> <input type="checkbox"/> <input type="checkbox"/>
024 - 185-192	<input type="checkbox"/> <input type="checkbox"/> <input type="checkbox"/> <input type="checkbox"/> <input type="checkbox"/> <input type="checkbox"/> <input type="checkbox"/> <input type="checkbox"/>	024 - 185-192	<input type="checkbox"/> <input type="checkbox"/> <input type="checkbox"/> <input type="checkbox"/> <input type="checkbox"/> <input type="checkbox"/> <input type="checkbox"/> <input type="checkbox"/>
025 - 193-200	<input type="checkbox"/> <input type="checkbox"/> <input type="checkbox"/> <input type="checkbox"/> <input type="checkbox"/> <input type="checkbox"/> <input type="checkbox"/> <input type="checkbox"/>	025 - 193-200	<input type="checkbox"/> <input type="checkbox"/> <input type="checkbox"/> <input type="checkbox"/> <input type="checkbox"/> <input type="checkbox"/> <input type="checkbox"/> <input type="checkbox"/>
026 - 201-208	<input type="checkbox"/> <input type="checkbox"/> <input type="checkbox"/> <input type="checkbox"/> <input type="checkbox"/> <input type="checkbox"/> <input type="checkbox"/> <input type="checkbox"/>	026 - 201-208	<input type="checkbox"/> <input type="checkbox"/> <input type="checkbox"/> <input type="checkbox"/> <input type="checkbox"/> <input type="checkbox"/> <input type="checkbox"/> <input type="checkbox"/>
027 - 209-216	<input type="checkbox"/> <input type="checkbox"/> <input type="checkbox"/> <input type="checkbox"/> <input type="checkbox"/> <input type="checkbox"/> <input type="checkbox"/> <input type="checkbox"/>	027 - 209-216	<input type="checkbox"/> <input type="checkbox"/> <input type="checkbox"/> <input type="checkbox"/> <input type="checkbox"/> <input type="checkbox"/> <input type="checkbox"/> <input type="checkbox"/>
028 - 217-224	<input type="checkbox"/> <input type="checkbox"/> <input type="checkbox"/> <input type="checkbox"/> <input type="checkbox"/> <input type="checkbox"/> <input type="checkbox"/> <input type="checkbox"/>	028 - 217-224	<input type="checkbox"/> <input type="checkbox"/> <input type="checkbox"/> <input type="checkbox"/> <input type="checkbox"/> <input type="checkbox"/> <input type="checkbox"/> <input type="checkbox"/>
029 - 225-232	<input type="checkbox"/> <input type="checkbox"/> <input type="checkbox"/> <input type="checkbox"/> <input type="checkbox"/> <input type="checkbox"/> <input type="checkbox"/> <input type="checkbox"/>	029 - 225-232	<input type="checkbox"/> <input type="checkbox"/> <input type="checkbox"/> <input type="checkbox"/> <input type="checkbox"/> <input type="checkbox"/> <input type="checkbox"/> <input type="checkbox"/>
030 - 233-240	<input type="checkbox"/> <input type="checkbox"/> <input type="checkbox"/> <input type="checkbox"/> <input type="checkbox"/> <input type="checkbox"/> <input type="checkbox"/> <input type="checkbox"/>	030 - 233-240	<input type="checkbox"/> <input type="checkbox"/> <input type="checkbox"/> <input type="checkbox"/> <input type="checkbox"/> <input type="checkbox"/> <input type="checkbox"/> <input type="checkbox"/>
031 - 241-248	<input type="checkbox"/> <input type="checkbox"/> <input type="checkbox"/> <input type="checkbox"/> <input type="checkbox"/> <input type="checkbox"/> <input type="checkbox"/> <input type="checkbox"/>	031 - 241-248	<input type="checkbox"/> <input type="checkbox"/> <input type="checkbox"/> <input type="checkbox"/> <input type="checkbox"/> <input type="checkbox"/> <input type="checkbox"/> <input type="checkbox"/>
[223] Partition 23 zontilldelning		[224] Partition 24 zontilldelning	
	Bit		Bit
	1 2 3 4 5 6 7 8		1 2 3 4 5 6 7 8
001 - 01-08	<input type="checkbox"/> <input type="checkbox"/> <input type="checkbox"/> <input type="checkbox"/> <input type="checkbox"/> <input type="checkbox"/> <input type="checkbox"/> <input type="checkbox"/>	001 - 01-08	<input type="checkbox"/> <input type="checkbox"/> <input type="checkbox"/> <input type="checkbox"/> <input type="checkbox"/> <input type="checkbox"/> <input type="checkbox"/> <input type="checkbox"/>
002 - 09-16	<input type="checkbox"/> <input type="checkbox"/> <input type="checkbox"/> <input type="checkbox"/> <input type="checkbox"/> <input type="checkbox"/> <input type="checkbox"/> <input type="checkbox"/>	002 - 09-16	<input type="checkbox"/> <input type="checkbox"/> <input type="checkbox"/> <input type="checkbox"/> <input type="checkbox"/> <input type="checkbox"/> <input type="checkbox"/> <input type="checkbox"/>
003 - 17-24	<input type="checkbox"/> <input type="checkbox"/> <input type="checkbox"/> <input type="checkbox"/> <input type="checkbox"/> <input type="checkbox"/> <input type="checkbox"/> <input type="checkbox"/>	003 - 17-24	<input type="checkbox"/> <input type="checkbox"/> <input type="checkbox"/> <input type="checkbox"/> <input type="checkbox"/> <input type="checkbox"/> <input type="checkbox"/> <input type="checkbox"/>
004 - 25-32	<input type="checkbox"/> <input type="checkbox"/> <input type="checkbox"/> <input type="checkbox"/> <input type="checkbox"/> <input type="checkbox"/> <input type="checkbox"/> <input type="checkbox"/>	004 - 25-32	<input type="checkbox"/> <input type="checkbox"/> <input type="checkbox"/> <input type="checkbox"/> <input type="checkbox"/> <input type="checkbox"/> <input type="checkbox"/> <input type="checkbox"/>
005 - 33-40	<input type="checkbox"/> <input type="checkbox"/> <input type="checkbox"/> <input type="checkbox"/> <input type="checkbox"/> <input type="checkbox"/> <input type="checkbox"/> <input type="checkbox"/>	005 - 33-40	<input type="checkbox"/> <input type="checkbox"/> <input type="checkbox"/> <input type="checkbox"/> <input type="checkbox"/> <input type="checkbox"/> <input type="checkbox"/> <input type="checkbox"/>
006 - 41-48	<input type="checkbox"/> <input type="checkbox"/> <input type="checkbox"/> <input type="checkbox"/> <input type="checkbox"/> <input type="checkbox"/> <input type="checkbox"/> <input type="checkbox"/>	006 - 41-48	<input type="checkbox"/> <input type="checkbox"/> <input type="checkbox"/> <input type="checkbox"/> <input type="checkbox"/> <input type="checkbox"/> <input type="checkbox"/> <input type="checkbox"/>
007 - 49-56	<input type="checkbox"/> <input type="checkbox"/> <input type="checkbox"/> <input type="checkbox"/> <input type="checkbox"/> <input type="checkbox"/> <input type="checkbox"/> <input type="checkbox"/>	007 - 49-56	<input type="checkbox"/> <input type="checkbox"/> <input type="checkbox"/> <input type="checkbox"/> <input type="checkbox"/> <input type="checkbox"/> <input type="checkbox"/> <input type="checkbox"/>
008 - 57-64	<input type="checkbox"/> <input type="checkbox"/> <input type="checkbox"/> <input type="checkbox"/> <input type="checkbox"/> <input type="checkbox"/> <input type="checkbox"/> <input type="checkbox"/>	008 - 57-64	<input type="checkbox"/> <input type="checkbox"/> <input type="checkbox"/> <input type="checkbox"/> <input type="checkbox"/> <input type="checkbox"/> <input type="checkbox"/> <input type="checkbox"/>
009 - 65-72	<input type="checkbox"/> <input type="checkbox"/> <input type="checkbox"/> <input type="checkbox"/> <input type="checkbox"/> <input type="checkbox"/> <input type="checkbox"/> <input type="checkbox"/>	009 - 65-72	<input type="checkbox"/> <input type="checkbox"/> <input type="checkbox"/> <input type="checkbox"/> <input type="checkbox"/> <input type="checkbox"/> <input type="checkbox"/> <input type="checkbox"/>
010 - 73-80	<input type="checkbox"/> <input type="checkbox"/> <input type="checkbox"/> <input type="checkbox"/> <input type="checkbox"/> <input type="checkbox"/> <input type="checkbox"/> <input type="checkbox"/>	010 - 73-80	<input type="checkbox"/> <input type="checkbox"/> <input type="checkbox"/> <input type="checkbox"/> <input type="checkbox"/> <input type="checkbox"/> <input type="checkbox"/> <input type="checkbox"/>
011 - 81-88	<input type="checkbox"/> <input type="checkbox"/> <input type="checkbox"/> <input type="checkbox"/> <input type="checkbox"/> <input type="checkbox"/> <input type="checkbox"/> <input type="checkbox"/>	011 - 81-88	<input type="checkbox"/> <input type="checkbox"/> <input type="checkbox"/> <input type="checkbox"/> <input type="checkbox"/> <input type="checkbox"/> <input type="checkbox"/> <input type="checkbox"/>
012 - 89-96	<input type="checkbox"/> <input type="checkbox"/> <input type="checkbox"/> <input type="checkbox"/> <input type="checkbox"/> <input type="checkbox"/> <input type="checkbox"/> <input type="checkbox"/>	012 - 89-96	<input type="checkbox"/> <input type="checkbox"/> <input type="checkbox"/> <input type="checkbox"/> <input type="checkbox"/> <input type="checkbox"/> <input type="checkbox"/> <input type="checkbox"/>
013 - 97-104	<input type="checkbox"/> <input type="checkbox"/> <input type="checkbox"/> <input type="checkbox"/> <input type="checkbox"/> <input type="checkbox"/> <input type="checkbox"/> <input type="checkbox"/>	013 - 97-104	<input type="checkbox"/> <input type="checkbox"/> <input type="checkbox"/> <input type="checkbox"/> <input type="checkbox"/> <input type="checkbox"/> <input type="checkbox"/> <input type="checkbox"/>
014 - 105-112	<input type="checkbox"/> <input type="checkbox"/> <input type="checkbox"/> <input type="checkbox"/> <input type="checkbox"/> <input type="checkbox"/> <input type="checkbox"/> <input type="checkbox"/>	014 - 105-112	<input type="checkbox"/> <input type="checkbox"/> <input type="checkbox"/> <input type="checkbox"/> <input type="checkbox"/> <input type="checkbox"/> <input type="checkbox"/> <input type="checkbox"/>
015 - 113-120	<input type="checkbox"/> <input type="checkbox"/> <input type="checkbox"/> <input type="checkbox"/> <input type="checkbox"/> <input type="checkbox"/> <input type="checkbox"/> <input type="checkbox"/>	015 - 113-120	<input type="checkbox"/> <input type="checkbox"/> <input type="checkbox"/> <input type="checkbox"/> <input type="checkbox"/> <input type="checkbox"/> <input type="checkbox"/> <input type="checkbox"/>
016 - 121-128	<input type="checkbox"/> <input type="checkbox"/> <input type="checkbox"/> <input type="checkbox"/> <input type="checkbox"/> <input type="checkbox"/> <input type="checkbox"/> <input type="checkbox"/>	016 - 121-128	<input type="checkbox"/> <input type="checkbox"/> <input type="checkbox"/> <input type="checkbox"/> <input type="checkbox"/> <input type="checkbox"/> <input type="checkbox"/> <input type="checkbox"/>
017 - 129-136	<input type="checkbox"/> <input type="checkbox"/> <input type="checkbox"/> <input type="checkbox"/> <input type="checkbox"/> <input type="checkbox"/> <input type="checkbox"/> <input type="checkbox"/>	017 - 129-136	<input type="checkbox"/> <input type="checkbox"/> <input type="checkbox"/> <input type="checkbox"/> <input type="checkbox"/> <input type="checkbox"/> <input type="checkbox"/> <input type="checkbox"/>
018 - 137-144	<input type="checkbox"/> <input type="checkbox"/> <input type="checkbox"/> <input type="checkbox"/> <input type="checkbox"/> <input type="checkbox"/> <input type="checkbox"/> <input type="checkbox"/>	018 - 137-144	<input type="checkbox"/> <input type="checkbox"/> <input type="checkbox"/> <input type="checkbox"/> <input type="checkbox"/> <input type="checkbox"/> <input type="checkbox"/> <input type="checkbox"/>
019 - 145-152	<input type="checkbox"/> <input type="checkbox"/> <input type="checkbox"/> <input type="checkbox"/> <input type="checkbox"/> <input type="checkbox"/> <input type="checkbox"/> <input type="checkbox"/>	019 - 145-152	<input type="checkbox"/> <input type="checkbox"/> <input type="checkbox"/> <input type="checkbox"/> <input type="checkbox"/> <input type="checkbox"/> <input type="checkbox"/> <input type="checkbox"/>
020 - 153-160	<input type="checkbox"/> <input type="checkbox"/> <input type="checkbox"/> <input type="checkbox"/> <input type="checkbox"/> <input type="checkbox"/> <input type="checkbox"/> <input type="checkbox"/>	020 - 153-160	<input type="checkbox"/> <input type="checkbox"/> <input type="checkbox"/> <input type="checkbox"/> <input type="checkbox"/> <input type="checkbox"/> <input type="checkbox"/> <input type="checkbox"/>
021 - 161-168	<input type="checkbox"/> <input type="checkbox"/> <input type="checkbox"/> <input type="checkbox"/> <input type="checkbox"/> <input type="checkbox"/> <input type="checkbox"/> <input type="checkbox"/>	021 - 161-168	<input type="checkbox"/> <input type="checkbox"/> <input type="checkbox"/> <input type="checkbox"/> <input type="checkbox"/> <input type="checkbox"/> <input type="checkbox"/> <input type="checkbox"/>
022 - 169-176	<input type="checkbox"/> <input type="checkbox"/> <input type="checkbox"/> <input type="checkbox"/> <input type="checkbox"/> <input type="checkbox"/> <input type="checkbox"/> <input type="checkbox"/>	022 - 169-176	<input type="checkbox"/> <input type="checkbox"/> <input type="checkbox"/> <input type="checkbox"/> <input type="checkbox"/> <input type="checkbox"/> <input type="checkbox"/> <input type="checkbox"/>

[201]–[232] Partition zontilldelning			
(Beskrivning på [201]–[232] Partition zontilldelning)			
023 - 177-184	<input type="checkbox"/> <input type="checkbox"/> <input type="checkbox"/> <input type="checkbox"/> <input type="checkbox"/> <input type="checkbox"/> <input type="checkbox"/> <input type="checkbox"/> <input type="checkbox"/>	023 - 177-184	<input type="checkbox"/> <input type="checkbox"/> <input type="checkbox"/> <input type="checkbox"/> <input type="checkbox"/> <input type="checkbox"/> <input type="checkbox"/> <input type="checkbox"/>
024 - 185-192	<input type="checkbox"/> <input type="checkbox"/> <input type="checkbox"/> <input type="checkbox"/> <input type="checkbox"/> <input type="checkbox"/> <input type="checkbox"/> <input type="checkbox"/>	024 - 185-192	<input type="checkbox"/> <input type="checkbox"/> <input type="checkbox"/> <input type="checkbox"/> <input type="checkbox"/> <input type="checkbox"/> <input type="checkbox"/> <input type="checkbox"/>
025 - 193-200	<input type="checkbox"/> <input type="checkbox"/> <input type="checkbox"/> <input type="checkbox"/> <input type="checkbox"/> <input type="checkbox"/> <input type="checkbox"/> <input type="checkbox"/>	025 - 193-200	<input type="checkbox"/> <input type="checkbox"/> <input type="checkbox"/> <input type="checkbox"/> <input type="checkbox"/> <input type="checkbox"/> <input type="checkbox"/> <input type="checkbox"/>
026 - 201-208	<input type="checkbox"/> <input type="checkbox"/> <input type="checkbox"/> <input type="checkbox"/> <input type="checkbox"/> <input type="checkbox"/> <input type="checkbox"/> <input type="checkbox"/>	026 - 201-208	<input type="checkbox"/> <input type="checkbox"/> <input type="checkbox"/> <input type="checkbox"/> <input type="checkbox"/> <input type="checkbox"/> <input type="checkbox"/> <input type="checkbox"/>
027 - 209-216	<input type="checkbox"/> <input type="checkbox"/> <input type="checkbox"/> <input type="checkbox"/> <input type="checkbox"/> <input type="checkbox"/> <input type="checkbox"/> <input type="checkbox"/>	027 - 209-216	<input type="checkbox"/> <input type="checkbox"/> <input type="checkbox"/> <input type="checkbox"/> <input type="checkbox"/> <input type="checkbox"/> <input type="checkbox"/> <input type="checkbox"/>
028 - 217-224	<input type="checkbox"/> <input type="checkbox"/> <input type="checkbox"/> <input type="checkbox"/> <input type="checkbox"/> <input type="checkbox"/> <input type="checkbox"/> <input type="checkbox"/>	028 - 217-224	<input type="checkbox"/> <input type="checkbox"/> <input type="checkbox"/> <input type="checkbox"/> <input type="checkbox"/> <input type="checkbox"/> <input type="checkbox"/> <input type="checkbox"/>
029 - 225-232	<input type="checkbox"/> <input type="checkbox"/> <input type="checkbox"/> <input type="checkbox"/> <input type="checkbox"/> <input type="checkbox"/> <input type="checkbox"/> <input type="checkbox"/>	029 - 225-232	<input type="checkbox"/> <input type="checkbox"/> <input type="checkbox"/> <input type="checkbox"/> <input type="checkbox"/> <input type="checkbox"/> <input type="checkbox"/> <input type="checkbox"/>
030 - 233-240	<input type="checkbox"/> <input type="checkbox"/> <input type="checkbox"/> <input type="checkbox"/> <input type="checkbox"/> <input type="checkbox"/> <input type="checkbox"/> <input type="checkbox"/>	030 - 233-240	<input type="checkbox"/> <input type="checkbox"/> <input type="checkbox"/> <input type="checkbox"/> <input type="checkbox"/> <input type="checkbox"/> <input type="checkbox"/> <input type="checkbox"/>
031 - 241-248	<input type="checkbox"/> <input type="checkbox"/> <input type="checkbox"/> <input type="checkbox"/> <input type="checkbox"/> <input type="checkbox"/> <input type="checkbox"/> <input type="checkbox"/>	031 - 241-248	<input type="checkbox"/> <input type="checkbox"/> <input type="checkbox"/> <input type="checkbox"/> <input type="checkbox"/> <input type="checkbox"/> <input type="checkbox"/> <input type="checkbox"/>
[225] Partition 25 zontilldelning		[226] Partition 26 zontilldelning	
	Bit		Bit
	1 2 3 4 5 6 7 8		1 2 3 4 5 6 7 8
001 - 01-08	<input type="checkbox"/> <input type="checkbox"/> <input type="checkbox"/> <input type="checkbox"/> <input type="checkbox"/> <input type="checkbox"/> <input type="checkbox"/> <input type="checkbox"/>	001 - 01-08	<input type="checkbox"/> <input type="checkbox"/> <input type="checkbox"/> <input type="checkbox"/> <input type="checkbox"/> <input type="checkbox"/> <input type="checkbox"/> <input type="checkbox"/>
002 - 09-16	<input type="checkbox"/> <input type="checkbox"/> <input type="checkbox"/> <input type="checkbox"/> <input type="checkbox"/> <input type="checkbox"/> <input type="checkbox"/> <input type="checkbox"/>	002 - 09-16	<input type="checkbox"/> <input type="checkbox"/> <input type="checkbox"/> <input type="checkbox"/> <input type="checkbox"/> <input type="checkbox"/> <input type="checkbox"/> <input type="checkbox"/>
003 - 17-24	<input type="checkbox"/> <input type="checkbox"/> <input type="checkbox"/> <input type="checkbox"/> <input type="checkbox"/> <input type="checkbox"/> <input type="checkbox"/> <input type="checkbox"/>	003 - 17-24	<input type="checkbox"/> <input type="checkbox"/> <input type="checkbox"/> <input type="checkbox"/> <input type="checkbox"/> <input type="checkbox"/> <input type="checkbox"/> <input type="checkbox"/>
004 - 25-32	<input type="checkbox"/> <input type="checkbox"/> <input type="checkbox"/> <input type="checkbox"/> <input type="checkbox"/> <input type="checkbox"/> <input type="checkbox"/> <input type="checkbox"/>	004 - 25-32	<input type="checkbox"/> <input type="checkbox"/> <input type="checkbox"/> <input type="checkbox"/> <input type="checkbox"/> <input type="checkbox"/> <input type="checkbox"/> <input type="checkbox"/>
005 - 33-40	<input type="checkbox"/> <input type="checkbox"/> <input type="checkbox"/> <input type="checkbox"/> <input type="checkbox"/> <input type="checkbox"/> <input type="checkbox"/> <input type="checkbox"/>	005 - 33-40	<input type="checkbox"/> <input type="checkbox"/> <input type="checkbox"/> <input type="checkbox"/> <input type="checkbox"/> <input type="checkbox"/> <input type="checkbox"/> <input type="checkbox"/>
006 - 41-48	<input type="checkbox"/> <input type="checkbox"/> <input type="checkbox"/> <input type="checkbox"/> <input type="checkbox"/> <input type="checkbox"/> <input type="checkbox"/> <input type="checkbox"/>	006 - 41-48	<input type="checkbox"/> <input type="checkbox"/> <input type="checkbox"/> <input type="checkbox"/> <input type="checkbox"/> <input type="checkbox"/> <input type="checkbox"/> <input type="checkbox"/>
007 - 49-56	<input type="checkbox"/> <input type="checkbox"/> <input type="checkbox"/> <input type="checkbox"/> <input type="checkbox"/> <input type="checkbox"/> <input type="checkbox"/> <input type="checkbox"/>	007 - 49-56	<input type="checkbox"/> <input type="checkbox"/> <input type="checkbox"/> <input type="checkbox"/> <input type="checkbox"/> <input type="checkbox"/> <input type="checkbox"/> <input type="checkbox"/>
008 - 57-64	<input type="checkbox"/> <input type="checkbox"/> <input type="checkbox"/> <input type="checkbox"/> <input type="checkbox"/> <input type="checkbox"/> <input type="checkbox"/> <input type="checkbox"/>	008 - 57-64	<input type="checkbox"/> <input type="checkbox"/> <input type="checkbox"/> <input type="checkbox"/> <input type="checkbox"/> <input type="checkbox"/> <input type="checkbox"/> <input type="checkbox"/>
009 - 65-72	<input type="checkbox"/> <input type="checkbox"/> <input type="checkbox"/> <input type="checkbox"/> <input type="checkbox"/> <input type="checkbox"/> <input type="checkbox"/> <input type="checkbox"/>	009 - 65-72	<input type="checkbox"/> <input type="checkbox"/> <input type="checkbox"/> <input type="checkbox"/> <input type="checkbox"/> <input type="checkbox"/> <input type="checkbox"/> <input type="checkbox"/>
010 - 73-80	<input type="checkbox"/> <input type="checkbox"/> <input type="checkbox"/> <input type="checkbox"/> <input type="checkbox"/> <input type="checkbox"/> <input type="checkbox"/> <input type="checkbox"/>	010 - 73-80	<input type="checkbox"/> <input type="checkbox"/> <input type="checkbox"/> <input type="checkbox"/> <input type="checkbox"/> <input type="checkbox"/> <input type="checkbox"/> <input type="checkbox"/>
011 - 81-88	<input type="checkbox"/> <input type="checkbox"/> <input type="checkbox"/> <input type="checkbox"/> <input type="checkbox"/> <input type="checkbox"/> <input type="checkbox"/> <input type="checkbox"/>	011 - 81-88	<input type="checkbox"/> <input type="checkbox"/> <input type="checkbox"/> <input type="checkbox"/> <input type="checkbox"/> <input type="checkbox"/> <input type="checkbox"/> <input type="checkbox"/>
012 - 89-96	<input type="checkbox"/> <input type="checkbox"/> <input type="checkbox"/> <input type="checkbox"/> <input type="checkbox"/> <input type="checkbox"/> <input type="checkbox"/> <input type="checkbox"/>	012 - 89-96	<input type="checkbox"/> <input type="checkbox"/> <input type="checkbox"/> <input type="checkbox"/> <input type="checkbox"/> <input type="checkbox"/> <input type="checkbox"/> <input type="checkbox"/>
013 - 97-104	<input type="checkbox"/> <input type="checkbox"/> <input type="checkbox"/> <input type="checkbox"/> <input type="checkbox"/> <input type="checkbox"/> <input type="checkbox"/> <input type="checkbox"/>	013 - 97-104	<input type="checkbox"/> <input type="checkbox"/> <input type="checkbox"/> <input type="checkbox"/> <input type="checkbox"/> <input type="checkbox"/> <input type="checkbox"/> <input type="checkbox"/>
014 - 105-112	<input type="checkbox"/> <input type="checkbox"/> <input type="checkbox"/> <input type="checkbox"/> <input type="checkbox"/> <input type="checkbox"/> <input type="checkbox"/> <input type="checkbox"/>	014 - 105-112	<input type="checkbox"/> <input type="checkbox"/> <input type="checkbox"/> <input type="checkbox"/> <input type="checkbox"/> <input type="checkbox"/> <input type="checkbox"/> <input type="checkbox"/>
015 - 113-120	<input type="checkbox"/> <input type="checkbox"/> <input type="checkbox"/> <input type="checkbox"/> <input type="checkbox"/> <input type="checkbox"/> <input type="checkbox"/> <input type="checkbox"/>	015 - 113-120	<input type="checkbox"/> <input type="checkbox"/> <input type="checkbox"/> <input type="checkbox"/> <input type="checkbox"/> <input type="checkbox"/> <input type="checkbox"/> <input type="checkbox"/>
016 - 121-128	<input type="checkbox"/> <input type="checkbox"/> <input type="checkbox"/> <input type="checkbox"/> <input type="checkbox"/> <input type="checkbox"/> <input type="checkbox"/> <input type="checkbox"/>	016 - 121-128	<input type="checkbox"/> <input type="checkbox"/> <input type="checkbox"/> <input type="checkbox"/> <input type="checkbox"/> <input type="checkbox"/> <input type="checkbox"/> <input type="checkbox"/>
017 - 129-136	<input type="checkbox"/> <input type="checkbox"/> <input type="checkbox"/> <input type="checkbox"/> <input type="checkbox"/> <input type="checkbox"/> <input type="checkbox"/> <input type="checkbox"/>	017 - 129-136	<input type="checkbox"/> <input type="checkbox"/> <input type="checkbox"/> <input type="checkbox"/> <input type="checkbox"/> <input type="checkbox"/> <input type="checkbox"/> <input type="checkbox"/>
018 - 137-144	<input type="checkbox"/> <input type="checkbox"/> <input type="checkbox"/> <input type="checkbox"/> <input type="checkbox"/> <input type="checkbox"/> <input type="checkbox"/> <input type="checkbox"/>	018 - 137-144	<input type="checkbox"/> <input type="checkbox"/> <input type="checkbox"/> <input type="checkbox"/> <input type="checkbox"/> <input type="checkbox"/> <input type="checkbox"/> <input type="checkbox"/>
019 - 145-152	<input type="checkbox"/> <input type="checkbox"/> <input type="checkbox"/> <input type="checkbox"/> <input type="checkbox"/> <input type="checkbox"/> <input type="checkbox"/> <input type="checkbox"/>	019 - 145-152	<input type="checkbox"/> <input type="checkbox"/> <input type="checkbox"/> <input type="checkbox"/> <input type="checkbox"/> <input type="checkbox"/> <input type="checkbox"/> <input type="checkbox"/>
020 - 153-160	<input type="checkbox"/> <input type="checkbox"/> <input type="checkbox"/> <input type="checkbox"/> <input type="checkbox"/> <input type="checkbox"/> <input type="checkbox"/> <input type="checkbox"/>	020 - 153-160	<input type="checkbox"/> <input type="checkbox"/> <input type="checkbox"/> <input type="checkbox"/> <input type="checkbox"/> <input type="checkbox"/> <input type="checkbox"/> <input type="checkbox"/>
021 - 161-168	<input type="checkbox"/> <input type="checkbox"/> <input type="checkbox"/> <input type="checkbox"/> <input type="checkbox"/> <input type="checkbox"/> <input type="checkbox"/> <input type="checkbox"/>	021 - 161-168	<input type="checkbox"/> <input type="checkbox"/> <input type="checkbox"/> <input type="checkbox"/> <input type="checkbox"/> <input type="checkbox"/> <input type="checkbox"/> <input type="checkbox"/>
022 - 169-176	<input type="checkbox"/> <input type="checkbox"/> <input type="checkbox"/> <input type="checkbox"/> <input type="checkbox"/> <input type="checkbox"/> <input type="checkbox"/> <input type="checkbox"/>	022 - 169-176	<input type="checkbox"/> <input type="checkbox"/> <input type="checkbox"/> <input type="checkbox"/> <input type="checkbox"/> <input type="checkbox"/> <input type="checkbox"/> <input type="checkbox"/>
023 - 177-184	<input type="checkbox"/> <input type="checkbox"/> <input type="checkbox"/> <input type="checkbox"/> <input type="checkbox"/> <input type="checkbox"/> <input type="checkbox"/> <input type="checkbox"/>	023 - 177-184	<input type="checkbox"/> <input type="checkbox"/> <input type="checkbox"/> <input type="checkbox"/> <input type="checkbox"/> <input type="checkbox"/> <input type="checkbox"/> <input type="checkbox"/>
024 - 185-192	<input type="checkbox"/> <input type="checkbox"/> <input type="checkbox"/> <input type="checkbox"/> <input type="checkbox"/> <input type="checkbox"/> <input type="checkbox"/> <input type="checkbox"/>	024 - 185-192	<input type="checkbox"/> <input type="checkbox"/> <input type="checkbox"/> <input type="checkbox"/> <input type="checkbox"/> <input type="checkbox"/> <input type="checkbox"/> <input type="checkbox"/>
025 - 193-200	<input type="checkbox"/> <input type="checkbox"/> <input type="checkbox"/> <input type="checkbox"/> <input type="checkbox"/> <input type="checkbox"/> <input type="checkbox"/> <input type="checkbox"/>	025 - 193-200	<input type="checkbox"/> <input type="checkbox"/> <input type="checkbox"/> <input type="checkbox"/> <input type="checkbox"/> <input type="checkbox"/> <input type="checkbox"/> <input type="checkbox"/>
026 - 201-208	<input type="checkbox"/> <input type="checkbox"/> <input type="checkbox"/> <input type="checkbox"/> <input type="checkbox"/> <input type="checkbox"/> <input type="checkbox"/> <input type="checkbox"/>	026 - 201-208	<input type="checkbox"/> <input type="checkbox"/> <input type="checkbox"/> <input type="checkbox"/> <input type="checkbox"/> <input type="checkbox"/> <input type="checkbox"/> <input type="checkbox"/>
027 - 209-216	<input type="checkbox"/> <input type="checkbox"/> <input type="checkbox"/> <input type="checkbox"/> <input type="checkbox"/> <input type="checkbox"/> <input type="checkbox"/> <input type="checkbox"/>	027 - 209-216	<input type="checkbox"/> <input type="checkbox"/> <input type="checkbox"/> <input type="checkbox"/> <input type="checkbox"/> <input type="checkbox"/> <input type="checkbox"/> <input type="checkbox"/>

[201]-[232] Partition zontilldelning			
(Beskrivning på [201]-[232] Partition zontilldelning)			
028 - 217-224	<input type="checkbox"/> <input type="checkbox"/> <input type="checkbox"/> <input type="checkbox"/> <input type="checkbox"/> <input type="checkbox"/> <input type="checkbox"/> <input type="checkbox"/> <input type="checkbox"/>	028 - 217-224	<input type="checkbox"/> <input type="checkbox"/> <input type="checkbox"/> <input type="checkbox"/> <input type="checkbox"/> <input type="checkbox"/> <input type="checkbox"/> <input type="checkbox"/>
029 - 225-232	<input type="checkbox"/> <input type="checkbox"/> <input type="checkbox"/> <input type="checkbox"/> <input type="checkbox"/> <input type="checkbox"/> <input type="checkbox"/> <input type="checkbox"/>	029 - 225-232	<input type="checkbox"/> <input type="checkbox"/> <input type="checkbox"/> <input type="checkbox"/> <input type="checkbox"/> <input type="checkbox"/> <input type="checkbox"/> <input type="checkbox"/>
030 - 233-240	<input type="checkbox"/> <input type="checkbox"/> <input type="checkbox"/> <input type="checkbox"/> <input type="checkbox"/> <input type="checkbox"/> <input type="checkbox"/> <input type="checkbox"/>	030 - 233-240	<input type="checkbox"/> <input type="checkbox"/> <input type="checkbox"/> <input type="checkbox"/> <input type="checkbox"/> <input type="checkbox"/> <input type="checkbox"/> <input type="checkbox"/>
031 - 241-248	<input type="checkbox"/> <input type="checkbox"/> <input type="checkbox"/> <input type="checkbox"/> <input type="checkbox"/> <input type="checkbox"/> <input type="checkbox"/> <input type="checkbox"/>	031 - 241-248	<input type="checkbox"/> <input type="checkbox"/> <input type="checkbox"/> <input type="checkbox"/> <input type="checkbox"/> <input type="checkbox"/> <input type="checkbox"/> <input type="checkbox"/>
[227] Partition 27 zontilldelning		[228] Partition 28 zontilldelning	
	Bit		Bit
	1 2 3 4 5 6 7 8		1 2 3 4 5 6 7 8
001 - 01-08	<input type="checkbox"/> <input type="checkbox"/> <input type="checkbox"/> <input type="checkbox"/> <input type="checkbox"/> <input type="checkbox"/> <input type="checkbox"/> <input type="checkbox"/>	001 - 01-08	<input type="checkbox"/> <input type="checkbox"/> <input type="checkbox"/> <input type="checkbox"/> <input type="checkbox"/> <input type="checkbox"/> <input type="checkbox"/> <input type="checkbox"/>
002 - 09-16	<input type="checkbox"/> <input type="checkbox"/> <input type="checkbox"/> <input type="checkbox"/> <input type="checkbox"/> <input type="checkbox"/> <input type="checkbox"/> <input type="checkbox"/>	002 - 09-16	<input type="checkbox"/> <input type="checkbox"/> <input type="checkbox"/> <input type="checkbox"/> <input type="checkbox"/> <input type="checkbox"/> <input type="checkbox"/> <input type="checkbox"/>
003 - 17-24	<input type="checkbox"/> <input type="checkbox"/> <input type="checkbox"/> <input type="checkbox"/> <input type="checkbox"/> <input type="checkbox"/> <input type="checkbox"/> <input type="checkbox"/>	003 - 17-24	<input type="checkbox"/> <input type="checkbox"/> <input type="checkbox"/> <input type="checkbox"/> <input type="checkbox"/> <input type="checkbox"/> <input type="checkbox"/> <input type="checkbox"/>
004 - 25-32	<input type="checkbox"/> <input type="checkbox"/> <input type="checkbox"/> <input type="checkbox"/> <input type="checkbox"/> <input type="checkbox"/> <input type="checkbox"/> <input type="checkbox"/>	004 - 25-32	<input type="checkbox"/> <input type="checkbox"/> <input type="checkbox"/> <input type="checkbox"/> <input type="checkbox"/> <input type="checkbox"/> <input type="checkbox"/> <input type="checkbox"/>
005 - 33-40	<input type="checkbox"/> <input type="checkbox"/> <input type="checkbox"/> <input type="checkbox"/> <input type="checkbox"/> <input type="checkbox"/> <input type="checkbox"/> <input type="checkbox"/>	005 - 33-40	<input type="checkbox"/> <input type="checkbox"/> <input type="checkbox"/> <input type="checkbox"/> <input type="checkbox"/> <input type="checkbox"/> <input type="checkbox"/> <input type="checkbox"/>
006 - 41-48	<input type="checkbox"/> <input type="checkbox"/> <input type="checkbox"/> <input type="checkbox"/> <input type="checkbox"/> <input type="checkbox"/> <input type="checkbox"/> <input type="checkbox"/>	006 - 41-48	<input type="checkbox"/> <input type="checkbox"/> <input type="checkbox"/> <input type="checkbox"/> <input type="checkbox"/> <input type="checkbox"/> <input type="checkbox"/> <input type="checkbox"/>
007 - 49-56	<input type="checkbox"/> <input type="checkbox"/> <input type="checkbox"/> <input type="checkbox"/> <input type="checkbox"/> <input type="checkbox"/> <input type="checkbox"/> <input type="checkbox"/>	007 - 49-56	<input type="checkbox"/> <input type="checkbox"/> <input type="checkbox"/> <input type="checkbox"/> <input type="checkbox"/> <input type="checkbox"/> <input type="checkbox"/> <input type="checkbox"/>
008 - 57-64	<input type="checkbox"/> <input type="checkbox"/> <input type="checkbox"/> <input type="checkbox"/> <input type="checkbox"/> <input type="checkbox"/> <input type="checkbox"/> <input type="checkbox"/>	008 - 57-64	<input type="checkbox"/> <input type="checkbox"/> <input type="checkbox"/> <input type="checkbox"/> <input type="checkbox"/> <input type="checkbox"/> <input type="checkbox"/> <input type="checkbox"/>
009 - 65-72	<input type="checkbox"/> <input type="checkbox"/> <input type="checkbox"/> <input type="checkbox"/> <input type="checkbox"/> <input type="checkbox"/> <input type="checkbox"/> <input type="checkbox"/>	009 - 65-72	<input type="checkbox"/> <input type="checkbox"/> <input type="checkbox"/> <input type="checkbox"/> <input type="checkbox"/> <input type="checkbox"/> <input type="checkbox"/> <input type="checkbox"/>
010 - 73-80	<input type="checkbox"/> <input type="checkbox"/> <input type="checkbox"/> <input type="checkbox"/> <input type="checkbox"/> <input type="checkbox"/> <input type="checkbox"/> <input type="checkbox"/>	010 - 73-80	<input type="checkbox"/> <input type="checkbox"/> <input type="checkbox"/> <input type="checkbox"/> <input type="checkbox"/> <input type="checkbox"/> <input type="checkbox"/> <input type="checkbox"/>
011 - 81-88	<input type="checkbox"/> <input type="checkbox"/> <input type="checkbox"/> <input type="checkbox"/> <input type="checkbox"/> <input type="checkbox"/> <input type="checkbox"/> <input type="checkbox"/>	011 - 81-88	<input type="checkbox"/> <input type="checkbox"/> <input type="checkbox"/> <input type="checkbox"/> <input type="checkbox"/> <input type="checkbox"/> <input type="checkbox"/> <input type="checkbox"/>
012 - 89-96	<input type="checkbox"/> <input type="checkbox"/> <input type="checkbox"/> <input type="checkbox"/> <input type="checkbox"/> <input type="checkbox"/> <input type="checkbox"/> <input type="checkbox"/>	012 - 89-96	<input type="checkbox"/> <input type="checkbox"/> <input type="checkbox"/> <input type="checkbox"/> <input type="checkbox"/> <input type="checkbox"/> <input type="checkbox"/> <input type="checkbox"/>
013 - 97-104	<input type="checkbox"/> <input type="checkbox"/> <input type="checkbox"/> <input type="checkbox"/> <input type="checkbox"/> <input type="checkbox"/> <input type="checkbox"/> <input type="checkbox"/>	013 - 97-104	<input type="checkbox"/> <input type="checkbox"/> <input type="checkbox"/> <input type="checkbox"/> <input type="checkbox"/> <input type="checkbox"/> <input type="checkbox"/> <input type="checkbox"/>
014 - 105-112	<input type="checkbox"/> <input type="checkbox"/> <input type="checkbox"/> <input type="checkbox"/> <input type="checkbox"/> <input type="checkbox"/> <input type="checkbox"/> <input type="checkbox"/>	014 - 105-112	<input type="checkbox"/> <input type="checkbox"/> <input type="checkbox"/> <input type="checkbox"/> <input type="checkbox"/> <input type="checkbox"/> <input type="checkbox"/> <input type="checkbox"/>
015 - 113-120	<input type="checkbox"/> <input type="checkbox"/> <input type="checkbox"/> <input type="checkbox"/> <input type="checkbox"/> <input type="checkbox"/> <input type="checkbox"/> <input type="checkbox"/>	015 - 113-120	<input type="checkbox"/> <input type="checkbox"/> <input type="checkbox"/> <input type="checkbox"/> <input type="checkbox"/> <input type="checkbox"/> <input type="checkbox"/> <input type="checkbox"/>
016 - 121-128	<input type="checkbox"/> <input type="checkbox"/> <input type="checkbox"/> <input type="checkbox"/> <input type="checkbox"/> <input type="checkbox"/> <input type="checkbox"/> <input type="checkbox"/>	016 - 121-128	<input type="checkbox"/> <input type="checkbox"/> <input type="checkbox"/> <input type="checkbox"/> <input type="checkbox"/> <input type="checkbox"/> <input type="checkbox"/> <input type="checkbox"/>
017 - 129-136	<input type="checkbox"/> <input type="checkbox"/> <input type="checkbox"/> <input type="checkbox"/> <input type="checkbox"/> <input type="checkbox"/> <input type="checkbox"/> <input type="checkbox"/>	017 - 129-136	<input type="checkbox"/> <input type="checkbox"/> <input type="checkbox"/> <input type="checkbox"/> <input type="checkbox"/> <input type="checkbox"/> <input type="checkbox"/> <input type="checkbox"/>
018 - 137-144	<input type="checkbox"/> <input type="checkbox"/> <input type="checkbox"/> <input type="checkbox"/> <input type="checkbox"/> <input type="checkbox"/> <input type="checkbox"/> <input type="checkbox"/>	018 - 137-144	<input type="checkbox"/> <input type="checkbox"/> <input type="checkbox"/> <input type="checkbox"/> <input type="checkbox"/> <input type="checkbox"/> <input type="checkbox"/> <input type="checkbox"/>
019 - 145-152	<input type="checkbox"/> <input type="checkbox"/> <input type="checkbox"/> <input type="checkbox"/> <input type="checkbox"/> <input type="checkbox"/> <input type="checkbox"/> <input type="checkbox"/>	019 - 145-152	<input type="checkbox"/> <input type="checkbox"/> <input type="checkbox"/> <input type="checkbox"/> <input type="checkbox"/> <input type="checkbox"/> <input type="checkbox"/> <input type="checkbox"/>
020 - 153-160	<input type="checkbox"/> <input type="checkbox"/> <input type="checkbox"/> <input type="checkbox"/> <input type="checkbox"/> <input type="checkbox"/> <input type="checkbox"/> <input type="checkbox"/>	020 - 153-160	<input type="checkbox"/> <input type="checkbox"/> <input type="checkbox"/> <input type="checkbox"/> <input type="checkbox"/> <input type="checkbox"/> <input type="checkbox"/> <input type="checkbox"/>
021 - 161-168	<input type="checkbox"/> <input type="checkbox"/> <input type="checkbox"/> <input type="checkbox"/> <input type="checkbox"/> <input type="checkbox"/> <input type="checkbox"/> <input type="checkbox"/>	021 - 161-168	<input type="checkbox"/> <input type="checkbox"/> <input type="checkbox"/> <input type="checkbox"/> <input type="checkbox"/> <input type="checkbox"/> <input type="checkbox"/> <input type="checkbox"/>
022 - 169-176	<input type="checkbox"/> <input type="checkbox"/> <input type="checkbox"/> <input type="checkbox"/> <input type="checkbox"/> <input type="checkbox"/> <input type="checkbox"/> <input type="checkbox"/>	022 - 169-176	<input type="checkbox"/> <input type="checkbox"/> <input type="checkbox"/> <input type="checkbox"/> <input type="checkbox"/> <input type="checkbox"/> <input type="checkbox"/> <input type="checkbox"/>
023 - 177-184	<input type="checkbox"/> <input type="checkbox"/> <input type="checkbox"/> <input type="checkbox"/> <input type="checkbox"/> <input type="checkbox"/> <input type="checkbox"/> <input type="checkbox"/>	023 - 177-184	<input type="checkbox"/> <input type="checkbox"/> <input type="checkbox"/> <input type="checkbox"/> <input type="checkbox"/> <input type="checkbox"/> <input type="checkbox"/> <input type="checkbox"/>
024 - 185-192	<input type="checkbox"/> <input type="checkbox"/> <input type="checkbox"/> <input type="checkbox"/> <input type="checkbox"/> <input type="checkbox"/> <input type="checkbox"/> <input type="checkbox"/>	024 - 185-192	<input type="checkbox"/> <input type="checkbox"/> <input type="checkbox"/> <input type="checkbox"/> <input type="checkbox"/> <input type="checkbox"/> <input type="checkbox"/> <input type="checkbox"/>
025 - 193-200	<input type="checkbox"/> <input type="checkbox"/> <input type="checkbox"/> <input type="checkbox"/> <input type="checkbox"/> <input type="checkbox"/> <input type="checkbox"/> <input type="checkbox"/>	025 - 193-200	<input type="checkbox"/> <input type="checkbox"/> <input type="checkbox"/> <input type="checkbox"/> <input type="checkbox"/> <input type="checkbox"/> <input type="checkbox"/> <input type="checkbox"/>
026 - 201-208	<input type="checkbox"/> <input type="checkbox"/> <input type="checkbox"/> <input type="checkbox"/> <input type="checkbox"/> <input type="checkbox"/> <input type="checkbox"/> <input type="checkbox"/>	026 - 201-208	<input type="checkbox"/> <input type="checkbox"/> <input type="checkbox"/> <input type="checkbox"/> <input type="checkbox"/> <input type="checkbox"/> <input type="checkbox"/> <input type="checkbox"/>
027 - 209-216	<input type="checkbox"/> <input type="checkbox"/> <input type="checkbox"/> <input type="checkbox"/> <input type="checkbox"/> <input type="checkbox"/> <input type="checkbox"/> <input type="checkbox"/>	027 - 209-216	<input type="checkbox"/> <input type="checkbox"/> <input type="checkbox"/> <input type="checkbox"/> <input type="checkbox"/> <input type="checkbox"/> <input type="checkbox"/> <input type="checkbox"/>
028 - 217-224	<input type="checkbox"/> <input type="checkbox"/> <input type="checkbox"/> <input type="checkbox"/> <input type="checkbox"/> <input type="checkbox"/> <input type="checkbox"/> <input type="checkbox"/>	028 - 217-224	<input type="checkbox"/> <input type="checkbox"/> <input type="checkbox"/> <input type="checkbox"/> <input type="checkbox"/> <input type="checkbox"/> <input type="checkbox"/> <input type="checkbox"/>
029 - 225-232	<input type="checkbox"/> <input type="checkbox"/> <input type="checkbox"/> <input type="checkbox"/> <input type="checkbox"/> <input type="checkbox"/> <input type="checkbox"/> <input type="checkbox"/>	029 - 225-232	<input type="checkbox"/> <input type="checkbox"/> <input type="checkbox"/> <input type="checkbox"/> <input type="checkbox"/> <input type="checkbox"/> <input type="checkbox"/> <input type="checkbox"/>
030 - 233-240	<input type="checkbox"/> <input type="checkbox"/> <input type="checkbox"/> <input type="checkbox"/> <input type="checkbox"/> <input type="checkbox"/> <input type="checkbox"/> <input type="checkbox"/>	030 - 233-240	<input type="checkbox"/> <input type="checkbox"/> <input type="checkbox"/> <input type="checkbox"/> <input type="checkbox"/> <input type="checkbox"/> <input type="checkbox"/> <input type="checkbox"/>
031 - 241-248	<input type="checkbox"/> <input type="checkbox"/> <input type="checkbox"/> <input type="checkbox"/> <input type="checkbox"/> <input type="checkbox"/> <input type="checkbox"/> <input type="checkbox"/>	031 - 241-248	<input type="checkbox"/> <input type="checkbox"/> <input type="checkbox"/> <input type="checkbox"/> <input type="checkbox"/> <input type="checkbox"/> <input type="checkbox"/> <input type="checkbox"/>
[229] Partition 29 zontilldelning		[230] Partition 30 zontilldelning	

[201]–[232] Partition zontilldelning																		
(Beskrivning på [201]–[232] Partition zontilldelning)																		
	Bit									Bit								
	1	2	3	4	5	6	7	8		1	2	3	4	5	6	7	8	
001 – 01-08	<input type="checkbox"/>	<input type="checkbox"/>	<input type="checkbox"/>	<input type="checkbox"/>	<input type="checkbox"/>	<input type="checkbox"/>	<input type="checkbox"/>	<input type="checkbox"/>	001 – 01-08	<input type="checkbox"/>	<input type="checkbox"/>	<input type="checkbox"/>	<input type="checkbox"/>	<input type="checkbox"/>	<input type="checkbox"/>	<input type="checkbox"/>	<input type="checkbox"/>	
002 – 09-16	<input type="checkbox"/>	<input type="checkbox"/>	<input type="checkbox"/>	<input type="checkbox"/>	<input type="checkbox"/>	<input type="checkbox"/>	<input type="checkbox"/>	<input type="checkbox"/>	002 – 09-16	<input type="checkbox"/>	<input type="checkbox"/>	<input type="checkbox"/>	<input type="checkbox"/>	<input type="checkbox"/>	<input type="checkbox"/>	<input type="checkbox"/>	<input type="checkbox"/>	
003 – 17-24	<input type="checkbox"/>	<input type="checkbox"/>	<input type="checkbox"/>	<input type="checkbox"/>	<input type="checkbox"/>	<input type="checkbox"/>	<input type="checkbox"/>	<input type="checkbox"/>	003 – 17-24	<input type="checkbox"/>	<input type="checkbox"/>	<input type="checkbox"/>	<input type="checkbox"/>	<input type="checkbox"/>	<input type="checkbox"/>	<input type="checkbox"/>	<input type="checkbox"/>	
004 – 25-32	<input type="checkbox"/>	<input type="checkbox"/>	<input type="checkbox"/>	<input type="checkbox"/>	<input type="checkbox"/>	<input type="checkbox"/>	<input type="checkbox"/>	<input type="checkbox"/>	004 – 25-32	<input type="checkbox"/>	<input type="checkbox"/>	<input type="checkbox"/>	<input type="checkbox"/>	<input type="checkbox"/>	<input type="checkbox"/>	<input type="checkbox"/>	<input type="checkbox"/>	
005 – 33-40	<input type="checkbox"/>	<input type="checkbox"/>	<input type="checkbox"/>	<input type="checkbox"/>	<input type="checkbox"/>	<input type="checkbox"/>	<input type="checkbox"/>	<input type="checkbox"/>	005 – 33-40	<input type="checkbox"/>	<input type="checkbox"/>	<input type="checkbox"/>	<input type="checkbox"/>	<input type="checkbox"/>	<input type="checkbox"/>	<input type="checkbox"/>	<input type="checkbox"/>	
006 – 41-48	<input type="checkbox"/>	<input type="checkbox"/>	<input type="checkbox"/>	<input type="checkbox"/>	<input type="checkbox"/>	<input type="checkbox"/>	<input type="checkbox"/>	<input type="checkbox"/>	006 – 41-48	<input type="checkbox"/>	<input type="checkbox"/>	<input type="checkbox"/>	<input type="checkbox"/>	<input type="checkbox"/>	<input type="checkbox"/>	<input type="checkbox"/>	<input type="checkbox"/>	
007 – 49-56	<input type="checkbox"/>	<input type="checkbox"/>	<input type="checkbox"/>	<input type="checkbox"/>	<input type="checkbox"/>	<input type="checkbox"/>	<input type="checkbox"/>	<input type="checkbox"/>	007 – 49-56	<input type="checkbox"/>	<input type="checkbox"/>	<input type="checkbox"/>	<input type="checkbox"/>	<input type="checkbox"/>	<input type="checkbox"/>	<input type="checkbox"/>	<input type="checkbox"/>	
008 – 57-64	<input type="checkbox"/>	<input type="checkbox"/>	<input type="checkbox"/>	<input type="checkbox"/>	<input type="checkbox"/>	<input type="checkbox"/>	<input type="checkbox"/>	<input type="checkbox"/>	008 – 57-64	<input type="checkbox"/>	<input type="checkbox"/>	<input type="checkbox"/>	<input type="checkbox"/>	<input type="checkbox"/>	<input type="checkbox"/>	<input type="checkbox"/>	<input type="checkbox"/>	
009 – 65-72	<input type="checkbox"/>	<input type="checkbox"/>	<input type="checkbox"/>	<input type="checkbox"/>	<input type="checkbox"/>	<input type="checkbox"/>	<input type="checkbox"/>	<input type="checkbox"/>	009 – 65-72	<input type="checkbox"/>	<input type="checkbox"/>	<input type="checkbox"/>	<input type="checkbox"/>	<input type="checkbox"/>	<input type="checkbox"/>	<input type="checkbox"/>	<input type="checkbox"/>	
010 – 73-80	<input type="checkbox"/>	<input type="checkbox"/>	<input type="checkbox"/>	<input type="checkbox"/>	<input type="checkbox"/>	<input type="checkbox"/>	<input type="checkbox"/>	<input type="checkbox"/>	010 – 73-80	<input type="checkbox"/>	<input type="checkbox"/>	<input type="checkbox"/>	<input type="checkbox"/>	<input type="checkbox"/>	<input type="checkbox"/>	<input type="checkbox"/>	<input type="checkbox"/>	
011 – 81-88	<input type="checkbox"/>	<input type="checkbox"/>	<input type="checkbox"/>	<input type="checkbox"/>	<input type="checkbox"/>	<input type="checkbox"/>	<input type="checkbox"/>	<input type="checkbox"/>	011 – 81-88	<input type="checkbox"/>	<input type="checkbox"/>	<input type="checkbox"/>	<input type="checkbox"/>	<input type="checkbox"/>	<input type="checkbox"/>	<input type="checkbox"/>	<input type="checkbox"/>	
012 – 89-96	<input type="checkbox"/>	<input type="checkbox"/>	<input type="checkbox"/>	<input type="checkbox"/>	<input type="checkbox"/>	<input type="checkbox"/>	<input type="checkbox"/>	<input type="checkbox"/>	012 – 89-96	<input type="checkbox"/>	<input type="checkbox"/>	<input type="checkbox"/>	<input type="checkbox"/>	<input type="checkbox"/>	<input type="checkbox"/>	<input type="checkbox"/>	<input type="checkbox"/>	
013 – 97-104	<input type="checkbox"/>	<input type="checkbox"/>	<input type="checkbox"/>	<input type="checkbox"/>	<input type="checkbox"/>	<input type="checkbox"/>	<input type="checkbox"/>	<input type="checkbox"/>	013 – 97-104	<input type="checkbox"/>	<input type="checkbox"/>	<input type="checkbox"/>	<input type="checkbox"/>	<input type="checkbox"/>	<input type="checkbox"/>	<input type="checkbox"/>	<input type="checkbox"/>	
014 – 105-112	<input type="checkbox"/>	<input type="checkbox"/>	<input type="checkbox"/>	<input type="checkbox"/>	<input type="checkbox"/>	<input type="checkbox"/>	<input type="checkbox"/>	<input type="checkbox"/>	014 – 105-112	<input type="checkbox"/>	<input type="checkbox"/>	<input type="checkbox"/>	<input type="checkbox"/>	<input type="checkbox"/>	<input type="checkbox"/>	<input type="checkbox"/>	<input type="checkbox"/>	
015 – 113-120	<input type="checkbox"/>	<input type="checkbox"/>	<input type="checkbox"/>	<input type="checkbox"/>	<input type="checkbox"/>	<input type="checkbox"/>	<input type="checkbox"/>	<input type="checkbox"/>	015 – 113-120	<input type="checkbox"/>	<input type="checkbox"/>	<input type="checkbox"/>	<input type="checkbox"/>	<input type="checkbox"/>	<input type="checkbox"/>	<input type="checkbox"/>	<input type="checkbox"/>	
016 – 121-128	<input type="checkbox"/>	<input type="checkbox"/>	<input type="checkbox"/>	<input type="checkbox"/>	<input type="checkbox"/>	<input type="checkbox"/>	<input type="checkbox"/>	<input type="checkbox"/>	016 – 121-128	<input type="checkbox"/>	<input type="checkbox"/>	<input type="checkbox"/>	<input type="checkbox"/>	<input type="checkbox"/>	<input type="checkbox"/>	<input type="checkbox"/>	<input type="checkbox"/>	
017 – 129-136	<input type="checkbox"/>	<input type="checkbox"/>	<input type="checkbox"/>	<input type="checkbox"/>	<input type="checkbox"/>	<input type="checkbox"/>	<input type="checkbox"/>	<input type="checkbox"/>	017 – 129-136	<input type="checkbox"/>	<input type="checkbox"/>	<input type="checkbox"/>	<input type="checkbox"/>	<input type="checkbox"/>	<input type="checkbox"/>	<input type="checkbox"/>	<input type="checkbox"/>	
018 – 137-144	<input type="checkbox"/>	<input type="checkbox"/>	<input type="checkbox"/>	<input type="checkbox"/>	<input type="checkbox"/>	<input type="checkbox"/>	<input type="checkbox"/>	<input type="checkbox"/>	018 – 137-144	<input type="checkbox"/>	<input type="checkbox"/>	<input type="checkbox"/>	<input type="checkbox"/>	<input type="checkbox"/>	<input type="checkbox"/>	<input type="checkbox"/>	<input type="checkbox"/>	
019 – 145-152	<input type="checkbox"/>	<input type="checkbox"/>	<input type="checkbox"/>	<input type="checkbox"/>	<input type="checkbox"/>	<input type="checkbox"/>	<input type="checkbox"/>	<input type="checkbox"/>	019 – 145-152	<input type="checkbox"/>	<input type="checkbox"/>	<input type="checkbox"/>	<input type="checkbox"/>	<input type="checkbox"/>	<input type="checkbox"/>	<input type="checkbox"/>	<input type="checkbox"/>	
020 – 153-160	<input type="checkbox"/>	<input type="checkbox"/>	<input type="checkbox"/>	<input type="checkbox"/>	<input type="checkbox"/>	<input type="checkbox"/>	<input type="checkbox"/>	<input type="checkbox"/>	020 – 153-160	<input type="checkbox"/>	<input type="checkbox"/>	<input type="checkbox"/>	<input type="checkbox"/>	<input type="checkbox"/>	<input type="checkbox"/>	<input type="checkbox"/>	<input type="checkbox"/>	
021 – 161-168	<input type="checkbox"/>	<input type="checkbox"/>	<input type="checkbox"/>	<input type="checkbox"/>	<input type="checkbox"/>	<input type="checkbox"/>	<input type="checkbox"/>	<input type="checkbox"/>	021 – 161-168	<input type="checkbox"/>	<input type="checkbox"/>	<input type="checkbox"/>	<input type="checkbox"/>	<input type="checkbox"/>	<input type="checkbox"/>	<input type="checkbox"/>	<input type="checkbox"/>	
022 – 169-176	<input type="checkbox"/>	<input type="checkbox"/>	<input type="checkbox"/>	<input type="checkbox"/>	<input type="checkbox"/>	<input type="checkbox"/>	<input type="checkbox"/>	<input type="checkbox"/>	022 – 169-176	<input type="checkbox"/>	<input type="checkbox"/>	<input type="checkbox"/>	<input type="checkbox"/>	<input type="checkbox"/>	<input type="checkbox"/>	<input type="checkbox"/>	<input type="checkbox"/>	
023 – 177-184	<input type="checkbox"/>	<input type="checkbox"/>	<input type="checkbox"/>	<input type="checkbox"/>	<input type="checkbox"/>	<input type="checkbox"/>	<input type="checkbox"/>	<input type="checkbox"/>	023 – 177-184	<input type="checkbox"/>	<input type="checkbox"/>	<input type="checkbox"/>	<input type="checkbox"/>	<input type="checkbox"/>	<input type="checkbox"/>	<input type="checkbox"/>	<input type="checkbox"/>	
024 – 185-192	<input type="checkbox"/>	<input type="checkbox"/>	<input type="checkbox"/>	<input type="checkbox"/>	<input type="checkbox"/>	<input type="checkbox"/>	<input type="checkbox"/>	<input type="checkbox"/>	024 – 185-192	<input type="checkbox"/>	<input type="checkbox"/>	<input type="checkbox"/>	<input type="checkbox"/>	<input type="checkbox"/>	<input type="checkbox"/>	<input type="checkbox"/>	<input type="checkbox"/>	
025 – 193-200	<input type="checkbox"/>	<input type="checkbox"/>	<input type="checkbox"/>	<input type="checkbox"/>	<input type="checkbox"/>	<input type="checkbox"/>	<input type="checkbox"/>	<input type="checkbox"/>	025 – 193-200	<input type="checkbox"/>	<input type="checkbox"/>	<input type="checkbox"/>	<input type="checkbox"/>	<input type="checkbox"/>	<input type="checkbox"/>	<input type="checkbox"/>	<input type="checkbox"/>	
026 – 201-208	<input type="checkbox"/>	<input type="checkbox"/>	<input type="checkbox"/>	<input type="checkbox"/>	<input type="checkbox"/>	<input type="checkbox"/>	<input type="checkbox"/>	<input type="checkbox"/>	026 – 201-208	<input type="checkbox"/>	<input type="checkbox"/>	<input type="checkbox"/>	<input type="checkbox"/>	<input type="checkbox"/>	<input type="checkbox"/>	<input type="checkbox"/>	<input type="checkbox"/>	
027 – 209-216	<input type="checkbox"/>	<input type="checkbox"/>	<input type="checkbox"/>	<input type="checkbox"/>	<input type="checkbox"/>	<input type="checkbox"/>	<input type="checkbox"/>	<input type="checkbox"/>	027 – 209-216	<input type="checkbox"/>	<input type="checkbox"/>	<input type="checkbox"/>	<input type="checkbox"/>	<input type="checkbox"/>	<input type="checkbox"/>	<input type="checkbox"/>	<input type="checkbox"/>	
028 – 217-224	<input type="checkbox"/>	<input type="checkbox"/>	<input type="checkbox"/>	<input type="checkbox"/>	<input type="checkbox"/>	<input type="checkbox"/>	<input type="checkbox"/>	<input type="checkbox"/>	028 – 217-224	<input type="checkbox"/>	<input type="checkbox"/>	<input type="checkbox"/>	<input type="checkbox"/>	<input type="checkbox"/>	<input type="checkbox"/>	<input type="checkbox"/>	<input type="checkbox"/>	
029 – 225-232	<input type="checkbox"/>	<input type="checkbox"/>	<input type="checkbox"/>	<input type="checkbox"/>	<input type="checkbox"/>	<input type="checkbox"/>	<input type="checkbox"/>	<input type="checkbox"/>	029 – 225-232	<input type="checkbox"/>	<input type="checkbox"/>	<input type="checkbox"/>	<input type="checkbox"/>	<input type="checkbox"/>	<input type="checkbox"/>	<input type="checkbox"/>	<input type="checkbox"/>	
030 – 233-240	<input type="checkbox"/>	<input type="checkbox"/>	<input type="checkbox"/>	<input type="checkbox"/>	<input type="checkbox"/>	<input type="checkbox"/>	<input type="checkbox"/>	<input type="checkbox"/>	030 – 233-240	<input type="checkbox"/>	<input type="checkbox"/>	<input type="checkbox"/>	<input type="checkbox"/>	<input type="checkbox"/>	<input type="checkbox"/>	<input type="checkbox"/>	<input type="checkbox"/>	
031 – 241-248	<input type="checkbox"/>	<input type="checkbox"/>	<input type="checkbox"/>	<input type="checkbox"/>	<input type="checkbox"/>	<input type="checkbox"/>	<input type="checkbox"/>	<input type="checkbox"/>	031 – 241-248	<input type="checkbox"/>	<input type="checkbox"/>	<input type="checkbox"/>	<input type="checkbox"/>	<input type="checkbox"/>	<input type="checkbox"/>	<input type="checkbox"/>	<input type="checkbox"/>	
[231] Partition 31 zontilldelning								[232] Partition 32 zontilldelning										
	Bit									Bit								
	1	2	3	4	5	6	7	8		1	2	3	4	5	6	7	8	
001 – 01-08	<input type="checkbox"/>	<input type="checkbox"/>	<input type="checkbox"/>	<input type="checkbox"/>	<input type="checkbox"/>	<input type="checkbox"/>	<input type="checkbox"/>	<input type="checkbox"/>	001 – 01-08	<input type="checkbox"/>	<input type="checkbox"/>	<input type="checkbox"/>	<input type="checkbox"/>	<input type="checkbox"/>	<input type="checkbox"/>	<input type="checkbox"/>	<input type="checkbox"/>	<input type="checkbox"/>

[201]-[232] Partition zontilldelning			
(Beskrivning på [201]-[232] Partition zontilldelning)			
002 - 09-16	<input type="checkbox"/>	<input type="checkbox"/>	<input type="checkbox"/>
003 - 17-24	<input type="checkbox"/>	<input type="checkbox"/>	<input type="checkbox"/>
004 - 25-32	<input type="checkbox"/>	<input type="checkbox"/>	<input type="checkbox"/>
005 - 33-40	<input type="checkbox"/>	<input type="checkbox"/>	<input type="checkbox"/>
006 - 41-48	<input type="checkbox"/>	<input type="checkbox"/>	<input type="checkbox"/>
007 - 49-56	<input type="checkbox"/>	<input type="checkbox"/>	<input type="checkbox"/>
008 - 57-64	<input type="checkbox"/>	<input type="checkbox"/>	<input type="checkbox"/>
009 - 65-72	<input type="checkbox"/>	<input type="checkbox"/>	<input type="checkbox"/>
010 - 73-80	<input type="checkbox"/>	<input type="checkbox"/>	<input type="checkbox"/>
011 - 81-88	<input type="checkbox"/>	<input type="checkbox"/>	<input type="checkbox"/>
012 - 89-96	<input type="checkbox"/>	<input type="checkbox"/>	<input type="checkbox"/>
013 - 97-104	<input type="checkbox"/>	<input type="checkbox"/>	<input type="checkbox"/>
014 - 105-112	<input type="checkbox"/>	<input type="checkbox"/>	<input type="checkbox"/>
015 - 113-120	<input type="checkbox"/>	<input type="checkbox"/>	<input type="checkbox"/>
016 - 121-128	<input type="checkbox"/>	<input type="checkbox"/>	<input type="checkbox"/>
017 - 129-136	<input type="checkbox"/>	<input type="checkbox"/>	<input type="checkbox"/>
018 - 137-144	<input type="checkbox"/>	<input type="checkbox"/>	<input type="checkbox"/>
019 - 145-152	<input type="checkbox"/>	<input type="checkbox"/>	<input type="checkbox"/>
020 - 153-160	<input type="checkbox"/>	<input type="checkbox"/>	<input type="checkbox"/>
021 - 161-168	<input type="checkbox"/>	<input type="checkbox"/>	<input type="checkbox"/>
022 - 169-176	<input type="checkbox"/>	<input type="checkbox"/>	<input type="checkbox"/>
023 - 177-184	<input type="checkbox"/>	<input type="checkbox"/>	<input type="checkbox"/>
024 - 185-192	<input type="checkbox"/>	<input type="checkbox"/>	<input type="checkbox"/>
025 - 193-200	<input type="checkbox"/>	<input type="checkbox"/>	<input type="checkbox"/>
026 - 201-208	<input type="checkbox"/>	<input type="checkbox"/>	<input type="checkbox"/>
027 - 209-216	<input type="checkbox"/>	<input type="checkbox"/>	<input type="checkbox"/>
028 - 217-224	<input type="checkbox"/>	<input type="checkbox"/>	<input type="checkbox"/>
029 - 225-232	<input type="checkbox"/>	<input type="checkbox"/>	<input type="checkbox"/>
030 - 233-240	<input type="checkbox"/>	<input type="checkbox"/>	<input type="checkbox"/>
031 - 241-248	<input type="checkbox"/>	<input type="checkbox"/>	<input type="checkbox"/>

Kommunikation

[300] Kommunikationssökväg för panel/mottagare	
Beskrivning på [300] Kommunikationssökväg för panel/mottagare	
001 – Mottagare 1:	<input checked="" type="checkbox"/> PSTN-telefonlinje <input type="checkbox"/> Alt Komm Autorouting <input type="checkbox"/> Alt. komm. mottagare 1 – Ethernet <input type="checkbox"/> Alt. komm. mottagare 2 – Ethernet <input type="checkbox"/> Alt. komm. mottagare 3 – Mobil <input type="checkbox"/> Alt. komm. mottagare 4 – Mobil
002 – Mottagare 2:	<input checked="" type="checkbox"/> PSTN-telefonlinje <input type="checkbox"/> Alt Komm Autorouting <input type="checkbox"/> Alt. komm. mottagare 1 – Ethernet <input type="checkbox"/> Alt. komm. mottagare 2 – Ethernet <input type="checkbox"/> Alt. komm. mottagare 3 – Mobil <input type="checkbox"/> Alt. komm. mottagare 4 – Mobil
003 – Mottagare 3:	<input checked="" type="checkbox"/> PSTN-telefonlinje <input type="checkbox"/> Alt Komm Autorouting <input type="checkbox"/> Alt. komm. mottagare 1 – Ethernet <input type="checkbox"/> Alt. komm. mottagare 2 – Ethernet <input type="checkbox"/> Alt. komm. mottagare 3 – Mobil <input type="checkbox"/> Alt. komm. mottagare 4 – Mobil 2
004 – Mottagare 4:	<input checked="" type="checkbox"/> PSTN-telefonlinje <input type="checkbox"/> Alt Komm Autorouting <input type="checkbox"/> Alt. komm. mottagare 1 – Ethernet <input type="checkbox"/> Alt. komm. mottagare 2 – Ethernet <input type="checkbox"/> Alt. komm. mottagare 3 – Mobil <input type="checkbox"/> Alt. komm. mottagare 4 – Mobil
[301] Programmering av telefonnummer	
(Standard: DFFFFFFFFFFFFFFFFFFFFFFFFFFFFFFF)	
(32-siffrig HEX)	001 – Programmering av telefonnummer för mottagare 1:
Beskrivning på [301] Programmering av telefonnummer	002 – Programmering av telefonnummer för mottagare 2:
	003 – Programmering av telefonnummer för mottagare 3:
	004 – Programmering av telefonnummer för mottagare 4:
	[304] Sträng för att avbryta väntande samtal
(Beskrivning på [304] Sträng för att avbryta väntande samtal)	
Sträng för att avbryta väntande samtal (sexsiffrig Hex; Standard: DB70EF CP-01 Standard: FFFFFFFF):	

[307] Zonrapportering

Beskrivning på [307] Zonrapportering (001-248 = zon 1-248)

- 1 - Larm
- 2 - Larmåterställning
- 3 - Sabotage
- 4 - Sabotage, återställning
- 5 - Fel
- 6 - Felåterställning

001	<input checked="" type="checkbox"/>	<input checked="" type="checkbox"/>	<input checked="" type="checkbox"/>	<input checked="" type="checkbox"/>	<input checked="" type="checkbox"/>	<input checked="" type="checkbox"/>	<input type="checkbox"/>	<input type="checkbox"/>	002	<input checked="" type="checkbox"/>	<input checked="" type="checkbox"/>	<input checked="" type="checkbox"/>	<input checked="" type="checkbox"/>	<input checked="" type="checkbox"/>	<input checked="" type="checkbox"/>	<input type="checkbox"/>	<input type="checkbox"/>	003	<input checked="" type="checkbox"/>	<input checked="" type="checkbox"/>	<input checked="" type="checkbox"/>	<input checked="" type="checkbox"/>	<input checked="" type="checkbox"/>	<input checked="" type="checkbox"/>	<input type="checkbox"/>	<input type="checkbox"/>	004	<input checked="" type="checkbox"/>	<input checked="" type="checkbox"/>	<input checked="" type="checkbox"/>	<input checked="" type="checkbox"/>	<input checked="" type="checkbox"/>	<input checked="" type="checkbox"/>	<input type="checkbox"/>	<input type="checkbox"/>
	1	2	3	4	5	6	7	8		1	2	3	4	5	6	7	8		1	2	3	4	5	6	7	8		1	2	3	4	5	6	7	8
005	<input checked="" type="checkbox"/>	<input checked="" type="checkbox"/>	<input checked="" type="checkbox"/>	<input checked="" type="checkbox"/>	<input checked="" type="checkbox"/>	<input checked="" type="checkbox"/>	<input type="checkbox"/>	<input type="checkbox"/>	006	<input checked="" type="checkbox"/>	<input checked="" type="checkbox"/>	<input checked="" type="checkbox"/>	<input checked="" type="checkbox"/>	<input checked="" type="checkbox"/>	<input checked="" type="checkbox"/>	<input type="checkbox"/>	<input type="checkbox"/>	007	<input checked="" type="checkbox"/>	<input checked="" type="checkbox"/>	<input checked="" type="checkbox"/>	<input checked="" type="checkbox"/>	<input checked="" type="checkbox"/>	<input checked="" type="checkbox"/>	<input type="checkbox"/>	<input type="checkbox"/>	008	<input checked="" type="checkbox"/>	<input checked="" type="checkbox"/>	<input checked="" type="checkbox"/>	<input checked="" type="checkbox"/>	<input checked="" type="checkbox"/>	<input checked="" type="checkbox"/>	<input type="checkbox"/>	<input type="checkbox"/>
	1	2	3	4	5	6	7	8		1	2	3	4	5	6	7	8		1	2	3	4	5	6	7	8		1	2	3	4	5	6	7	8
009	<input checked="" type="checkbox"/>	<input checked="" type="checkbox"/>	<input checked="" type="checkbox"/>	<input checked="" type="checkbox"/>	<input checked="" type="checkbox"/>	<input checked="" type="checkbox"/>	<input type="checkbox"/>	<input type="checkbox"/>	010	<input checked="" type="checkbox"/>	<input checked="" type="checkbox"/>	<input checked="" type="checkbox"/>	<input checked="" type="checkbox"/>	<input checked="" type="checkbox"/>	<input checked="" type="checkbox"/>	<input type="checkbox"/>	<input type="checkbox"/>	011	<input checked="" type="checkbox"/>	<input checked="" type="checkbox"/>	<input checked="" type="checkbox"/>	<input checked="" type="checkbox"/>	<input checked="" type="checkbox"/>	<input checked="" type="checkbox"/>	<input type="checkbox"/>	<input type="checkbox"/>	012	<input checked="" type="checkbox"/>	<input checked="" type="checkbox"/>	<input checked="" type="checkbox"/>	<input checked="" type="checkbox"/>	<input checked="" type="checkbox"/>	<input checked="" type="checkbox"/>	<input type="checkbox"/>	<input type="checkbox"/>
	1	2	3	4	5	6	7	8		1	2	3	4	5	6	7	8		1	2	3	4	5	6	7	8		1	2	3	4	5	6	7	8
013	<input checked="" type="checkbox"/>	<input checked="" type="checkbox"/>	<input checked="" type="checkbox"/>	<input checked="" type="checkbox"/>	<input checked="" type="checkbox"/>	<input checked="" type="checkbox"/>	<input type="checkbox"/>	<input type="checkbox"/>	014	<input checked="" type="checkbox"/>	<input checked="" type="checkbox"/>	<input checked="" type="checkbox"/>	<input checked="" type="checkbox"/>	<input checked="" type="checkbox"/>	<input checked="" type="checkbox"/>	<input type="checkbox"/>	<input type="checkbox"/>	015	<input checked="" type="checkbox"/>	<input checked="" type="checkbox"/>	<input checked="" type="checkbox"/>	<input checked="" type="checkbox"/>	<input checked="" type="checkbox"/>	<input checked="" type="checkbox"/>	<input type="checkbox"/>	<input type="checkbox"/>	016	<input checked="" type="checkbox"/>	<input checked="" type="checkbox"/>	<input checked="" type="checkbox"/>	<input checked="" type="checkbox"/>	<input checked="" type="checkbox"/>	<input checked="" type="checkbox"/>	<input type="checkbox"/>	<input type="checkbox"/>
	1	2	3	4	5	6	7	8		1	2	3	4	5	6	7	8		1	2	3	4	5	6	7	8		1	2	3	4	5	6	7	8
017	<input checked="" type="checkbox"/>	<input checked="" type="checkbox"/>	<input checked="" type="checkbox"/>	<input checked="" type="checkbox"/>	<input checked="" type="checkbox"/>	<input checked="" type="checkbox"/>	<input type="checkbox"/>	<input type="checkbox"/>	018	<input checked="" type="checkbox"/>	<input checked="" type="checkbox"/>	<input checked="" type="checkbox"/>	<input checked="" type="checkbox"/>	<input checked="" type="checkbox"/>	<input checked="" type="checkbox"/>	<input type="checkbox"/>	<input type="checkbox"/>	019	<input checked="" type="checkbox"/>	<input checked="" type="checkbox"/>	<input checked="" type="checkbox"/>	<input checked="" type="checkbox"/>	<input checked="" type="checkbox"/>	<input checked="" type="checkbox"/>	<input type="checkbox"/>	<input type="checkbox"/>	020	<input checked="" type="checkbox"/>	<input checked="" type="checkbox"/>	<input checked="" type="checkbox"/>	<input checked="" type="checkbox"/>	<input checked="" type="checkbox"/>	<input checked="" type="checkbox"/>	<input type="checkbox"/>	<input type="checkbox"/>
	1	2	3	4	5	6	7	8		1	2	3	4	5	6	7	8		1	2	3	4	5	6	7	8		1	2	3	4	5	6	7	8
021	<input checked="" type="checkbox"/>	<input checked="" type="checkbox"/>	<input checked="" type="checkbox"/>	<input checked="" type="checkbox"/>	<input checked="" type="checkbox"/>	<input checked="" type="checkbox"/>	<input type="checkbox"/>	<input type="checkbox"/>	022	<input checked="" type="checkbox"/>	<input checked="" type="checkbox"/>	<input checked="" type="checkbox"/>	<input checked="" type="checkbox"/>	<input checked="" type="checkbox"/>	<input checked="" type="checkbox"/>	<input type="checkbox"/>	<input type="checkbox"/>	023	<input checked="" type="checkbox"/>	<input checked="" type="checkbox"/>	<input checked="" type="checkbox"/>	<input checked="" type="checkbox"/>	<input checked="" type="checkbox"/>	<input checked="" type="checkbox"/>	<input type="checkbox"/>	<input type="checkbox"/>	024	<input checked="" type="checkbox"/>	<input checked="" type="checkbox"/>	<input checked="" type="checkbox"/>	<input checked="" type="checkbox"/>	<input checked="" type="checkbox"/>	<input checked="" type="checkbox"/>	<input type="checkbox"/>	<input type="checkbox"/>
	1	2	3	4	5	6	7	8		1	2	3	4	5	6	7	8		1	2	3	4	5	6	7	8		1	2	3	4	5	6	7	8
025	<input checked="" type="checkbox"/>	<input checked="" type="checkbox"/>	<input checked="" type="checkbox"/>	<input checked="" type="checkbox"/>	<input checked="" type="checkbox"/>	<input checked="" type="checkbox"/>	<input type="checkbox"/>	<input type="checkbox"/>	026	<input checked="" type="checkbox"/>	<input checked="" type="checkbox"/>	<input checked="" type="checkbox"/>	<input checked="" type="checkbox"/>	<input checked="" type="checkbox"/>	<input checked="" type="checkbox"/>	<input type="checkbox"/>	<input type="checkbox"/>	027	<input checked="" type="checkbox"/>	<input checked="" type="checkbox"/>	<input checked="" type="checkbox"/>	<input checked="" type="checkbox"/>	<input checked="" type="checkbox"/>	<input checked="" type="checkbox"/>	<input type="checkbox"/>	<input type="checkbox"/>	028	<input checked="" type="checkbox"/>	<input checked="" type="checkbox"/>	<input checked="" type="checkbox"/>	<input checked="" type="checkbox"/>	<input checked="" type="checkbox"/>	<input checked="" type="checkbox"/>	<input type="checkbox"/>	<input type="checkbox"/>
	1	2	3	4	5	6	7	8		1	2	3	4	5	6	7	8		1	2	3	4	5	6	7	8		1	2	3	4	5	6	7	8
029	<input checked="" type="checkbox"/>	<input checked="" type="checkbox"/>	<input checked="" type="checkbox"/>	<input checked="" type="checkbox"/>	<input checked="" type="checkbox"/>	<input checked="" type="checkbox"/>	<input type="checkbox"/>	<input type="checkbox"/>	030	<input checked="" type="checkbox"/>	<input checked="" type="checkbox"/>	<input checked="" type="checkbox"/>	<input checked="" type="checkbox"/>	<input checked="" type="checkbox"/>	<input checked="" type="checkbox"/>	<input type="checkbox"/>	<input type="checkbox"/>	031	<input checked="" type="checkbox"/>	<input checked="" type="checkbox"/>	<input checked="" type="checkbox"/>	<input checked="" type="checkbox"/>	<input checked="" type="checkbox"/>	<input checked="" type="checkbox"/>	<input type="checkbox"/>	<input type="checkbox"/>	032	<input checked="" type="checkbox"/>	<input checked="" type="checkbox"/>	<input checked="" type="checkbox"/>	<input checked="" type="checkbox"/>	<input checked="" type="checkbox"/>	<input checked="" type="checkbox"/>	<input type="checkbox"/>	<input type="checkbox"/>
	1	2	3	4	5	6	7	8		1	2	3	4	5	6	7	8		1	2	3	4	5	6	7	8		1	2	3	4	5	6	7	8
033	<input checked="" type="checkbox"/>	<input checked="" type="checkbox"/>	<input checked="" type="checkbox"/>	<input checked="" type="checkbox"/>	<input checked="" type="checkbox"/>	<input checked="" type="checkbox"/>	<input type="checkbox"/>	<input type="checkbox"/>	034	<input checked="" type="checkbox"/>	<input checked="" type="checkbox"/>	<input checked="" type="checkbox"/>	<input checked="" type="checkbox"/>	<input checked="" type="checkbox"/>	<input checked="" type="checkbox"/>	<input type="checkbox"/>	<input type="checkbox"/>	035	<input checked="" type="checkbox"/>	<input checked="" type="checkbox"/>	<input checked="" type="checkbox"/>	<input checked="" type="checkbox"/>	<input checked="" type="checkbox"/>	<input checked="" type="checkbox"/>	<input type="checkbox"/>	<input type="checkbox"/>	036	<input checked="" type="checkbox"/>	<input checked="" type="checkbox"/>	<input checked="" type="checkbox"/>	<input checked="" type="checkbox"/>	<input checked="" type="checkbox"/>	<input checked="" type="checkbox"/>	<input type="checkbox"/>	<input type="checkbox"/>
	1	2	3	4	5	6	7	8		1	2	3	4	5	6	7	8		1	2	3	4	5	6	7	8		1	2	3	4	5	6	7	8
037	<input checked="" type="checkbox"/>	<input checked="" type="checkbox"/>	<input checked="" type="checkbox"/>	<input checked="" type="checkbox"/>	<input checked="" type="checkbox"/>	<input checked="" type="checkbox"/>	<input type="checkbox"/>	<input type="checkbox"/>	038	<input checked="" type="checkbox"/>	<input checked="" type="checkbox"/>	<input checked="" type="checkbox"/>	<input checked="" type="checkbox"/>	<input checked="" type="checkbox"/>	<input checked="" type="checkbox"/>	<input type="checkbox"/>	<input type="checkbox"/>	039	<input checked="" type="checkbox"/>	<input checked="" type="checkbox"/>	<input checked="" type="checkbox"/>	<input checked="" type="checkbox"/>	<input checked="" type="checkbox"/>	<input checked="" type="checkbox"/>	<input type="checkbox"/>	<input type="checkbox"/>	040	<input checked="" type="checkbox"/>	<input checked="" type="checkbox"/>	<input checked="" type="checkbox"/>	<input checked="" type="checkbox"/>	<input checked="" type="checkbox"/>	<input checked="" type="checkbox"/>	<input type="checkbox"/>	<input type="checkbox"/>
	1	2	3	4	5	6	7	8		1	2	3	4	5	6	7	8		1	2	3	4	5	6	7	8		1	2	3	4	5	6	7	8

041	<input checked="" type="checkbox"/>	<input checked="" type="checkbox"/>	<input checked="" type="checkbox"/>	<input checked="" type="checkbox"/>	<input checked="" type="checkbox"/>	<input checked="" type="checkbox"/>	<input type="checkbox"/>	<input type="checkbox"/>	042	<input checked="" type="checkbox"/>	<input checked="" type="checkbox"/>	<input checked="" type="checkbox"/>	<input checked="" type="checkbox"/>	<input checked="" type="checkbox"/>	<input checked="" type="checkbox"/>	<input type="checkbox"/>	<input type="checkbox"/>	043	<input checked="" type="checkbox"/>	<input checked="" type="checkbox"/>	<input checked="" type="checkbox"/>	<input checked="" type="checkbox"/>	<input checked="" type="checkbox"/>	<input checked="" type="checkbox"/>	<input type="checkbox"/>	<input type="checkbox"/>	044	<input checked="" type="checkbox"/>	<input checked="" type="checkbox"/>	<input checked="" type="checkbox"/>	<input checked="" type="checkbox"/>	<input checked="" type="checkbox"/>	<input checked="" type="checkbox"/>	<input type="checkbox"/>	<input type="checkbox"/>
	1	2	3	4	5	6	7	8		1	2	3	4	5	6	7	8		1	2	3	4	5	6	7	8		1	2	3	4	5	6	7	8
045	<input checked="" type="checkbox"/>	<input checked="" type="checkbox"/>	<input checked="" type="checkbox"/>	<input checked="" type="checkbox"/>	<input checked="" type="checkbox"/>	<input checked="" type="checkbox"/>	<input type="checkbox"/>	<input type="checkbox"/>	046	<input checked="" type="checkbox"/>	<input checked="" type="checkbox"/>	<input checked="" type="checkbox"/>	<input checked="" type="checkbox"/>	<input checked="" type="checkbox"/>	<input checked="" type="checkbox"/>	<input type="checkbox"/>	<input type="checkbox"/>	047	<input checked="" type="checkbox"/>	<input checked="" type="checkbox"/>	<input checked="" type="checkbox"/>	<input checked="" type="checkbox"/>	<input checked="" type="checkbox"/>	<input checked="" type="checkbox"/>	<input type="checkbox"/>	<input type="checkbox"/>	048	<input checked="" type="checkbox"/>	<input checked="" type="checkbox"/>	<input checked="" type="checkbox"/>	<input checked="" type="checkbox"/>	<input checked="" type="checkbox"/>	<input checked="" type="checkbox"/>	<input type="checkbox"/>	<input type="checkbox"/>
	1	2	3	4	5	6	7	8		1	2	3	4	5	6	7	8		1	2	3	4	5	6	7	8		1	2	3	4	5	6	7	8
049	<input checked="" type="checkbox"/>	<input checked="" type="checkbox"/>	<input checked="" type="checkbox"/>	<input checked="" type="checkbox"/>	<input checked="" type="checkbox"/>	<input checked="" type="checkbox"/>	<input type="checkbox"/>	<input type="checkbox"/>	050	<input checked="" type="checkbox"/>	<input checked="" type="checkbox"/>	<input checked="" type="checkbox"/>	<input checked="" type="checkbox"/>	<input checked="" type="checkbox"/>	<input checked="" type="checkbox"/>	<input type="checkbox"/>	<input type="checkbox"/>	051	<input checked="" type="checkbox"/>	<input checked="" type="checkbox"/>	<input checked="" type="checkbox"/>	<input checked="" type="checkbox"/>	<input checked="" type="checkbox"/>	<input checked="" type="checkbox"/>	<input type="checkbox"/>	<input type="checkbox"/>	052	<input checked="" type="checkbox"/>	<input checked="" type="checkbox"/>	<input checked="" type="checkbox"/>	<input checked="" type="checkbox"/>	<input checked="" type="checkbox"/>	<input checked="" type="checkbox"/>	<input type="checkbox"/>	<input type="checkbox"/>
	1	2	3	4	5	6	7	8		1	2	3	4	5	6	7	8		1	2	3	4	5	6	7	8		1	2	3	4	5	6	7	8
053	<input checked="" type="checkbox"/>	<input checked="" type="checkbox"/>	<input checked="" type="checkbox"/>	<input checked="" type="checkbox"/>	<input checked="" type="checkbox"/>	<input checked="" type="checkbox"/>	<input type="checkbox"/>	<input type="checkbox"/>	054	<input checked="" type="checkbox"/>	<input checked="" type="checkbox"/>	<input checked="" type="checkbox"/>	<input checked="" type="checkbox"/>	<input checked="" type="checkbox"/>	<input checked="" type="checkbox"/>	<input type="checkbox"/>	<input type="checkbox"/>	055	<input checked="" type="checkbox"/>	<input checked="" type="checkbox"/>	<input checked="" type="checkbox"/>	<input checked="" type="checkbox"/>	<input checked="" type="checkbox"/>	<input checked="" type="checkbox"/>	<input type="checkbox"/>	<input type="checkbox"/>	056	<input checked="" type="checkbox"/>	<input checked="" type="checkbox"/>	<input checked="" type="checkbox"/>	<input checked="" type="checkbox"/>	<input checked="" type="checkbox"/>	<input checked="" type="checkbox"/>	<input type="checkbox"/>	<input type="checkbox"/>
	1	2	3	4	5	6	7	8		1	2	3	4	5	6	7	8		1	2	3	4	5	6	7	8		1	2	3	4	5	6	7	8
057	<input checked="" type="checkbox"/>	<input checked="" type="checkbox"/>	<input checked="" type="checkbox"/>	<input checked="" type="checkbox"/>	<input checked="" type="checkbox"/>	<input checked="" type="checkbox"/>	<input type="checkbox"/>	<input type="checkbox"/>	058	<input checked="" type="checkbox"/>	<input checked="" type="checkbox"/>	<input checked="" type="checkbox"/>	<input checked="" type="checkbox"/>	<input checked="" type="checkbox"/>	<input checked="" type="checkbox"/>	<input type="checkbox"/>	<input type="checkbox"/>	059	<input checked="" type="checkbox"/>	<input checked="" type="checkbox"/>	<input checked="" type="checkbox"/>	<input checked="" type="checkbox"/>	<input checked="" type="checkbox"/>	<input checked="" type="checkbox"/>	<input type="checkbox"/>	<input type="checkbox"/>	060	<input checked="" type="checkbox"/>	<input checked="" type="checkbox"/>	<input checked="" type="checkbox"/>	<input checked="" type="checkbox"/>	<input checked="" type="checkbox"/>	<input checked="" type="checkbox"/>	<input type="checkbox"/>	<input type="checkbox"/>
	1	2	3	4	5	6	7	8		1	2	3	4	5	6	7	8		1	2	3	4	5	6	7	8		1	2	3	4	5	6	7	8
061	<input checked="" type="checkbox"/>	<input checked="" type="checkbox"/>	<input checked="" type="checkbox"/>	<input checked="" type="checkbox"/>	<input checked="" type="checkbox"/>	<input checked="" type="checkbox"/>	<input type="checkbox"/>	<input type="checkbox"/>	062	<input checked="" type="checkbox"/>	<input checked="" type="checkbox"/>	<input checked="" type="checkbox"/>	<input checked="" type="checkbox"/>	<input checked="" type="checkbox"/>	<input checked="" type="checkbox"/>	<input type="checkbox"/>	<input type="checkbox"/>	063	<input checked="" type="checkbox"/>	<input checked="" type="checkbox"/>	<input checked="" type="checkbox"/>	<input checked="" type="checkbox"/>	<input checked="" type="checkbox"/>	<input checked="" type="checkbox"/>	<input type="checkbox"/>	<input type="checkbox"/>	064	<input checked="" type="checkbox"/>	<input checked="" type="checkbox"/>	<input checked="" type="checkbox"/>	<input checked="" type="checkbox"/>	<input checked="" type="checkbox"/>	<input checked="" type="checkbox"/>	<input type="checkbox"/>	<input type="checkbox"/>
	1	2	3	4	5	6	7	8		1	2	3	4	5	6	7	8		1	2	3	4	5	6	7	8		1	2	3	4	5	6	7	8
065	<input checked="" type="checkbox"/>	<input checked="" type="checkbox"/>	<input checked="" type="checkbox"/>	<input checked="" type="checkbox"/>	<input checked="" type="checkbox"/>	<input checked="" type="checkbox"/>	<input type="checkbox"/>	<input type="checkbox"/>	066	<input checked="" type="checkbox"/>	<input checked="" type="checkbox"/>	<input checked="" type="checkbox"/>	<input checked="" type="checkbox"/>	<input checked="" type="checkbox"/>	<input checked="" type="checkbox"/>	<input type="checkbox"/>	<input type="checkbox"/>	067	<input checked="" type="checkbox"/>	<input checked="" type="checkbox"/>	<input checked="" type="checkbox"/>	<input checked="" type="checkbox"/>	<input checked="" type="checkbox"/>	<input checked="" type="checkbox"/>	<input type="checkbox"/>	<input type="checkbox"/>	068	<input checked="" type="checkbox"/>	<input checked="" type="checkbox"/>	<input checked="" type="checkbox"/>	<input checked="" type="checkbox"/>	<input checked="" type="checkbox"/>	<input checked="" type="checkbox"/>	<input type="checkbox"/>	<input type="checkbox"/>
	1	2	3	4	5	6	7	8		1	2	3	4	5	6	7	8		1	2	3	4	5	6	7	8		1	2	3	4	5	6	7	8
069	<input checked="" type="checkbox"/>	<input checked="" type="checkbox"/>	<input checked="" type="checkbox"/>	<input checked="" type="checkbox"/>	<input checked="" type="checkbox"/>	<input checked="" type="checkbox"/>	<input type="checkbox"/>	<input type="checkbox"/>	070	<input checked="" type="checkbox"/>	<input checked="" type="checkbox"/>	<input checked="" type="checkbox"/>	<input checked="" type="checkbox"/>	<input checked="" type="checkbox"/>	<input checked="" type="checkbox"/>	<input type="checkbox"/>	<input type="checkbox"/>	071	<input checked="" type="checkbox"/>	<input checked="" type="checkbox"/>	<input checked="" type="checkbox"/>	<input checked="" type="checkbox"/>	<input checked="" type="checkbox"/>	<input checked="" type="checkbox"/>	<input type="checkbox"/>	<input type="checkbox"/>	072	<input checked="" type="checkbox"/>	<input checked="" type="checkbox"/>	<input checked="" type="checkbox"/>	<input checked="" type="checkbox"/>	<input checked="" type="checkbox"/>	<input checked="" type="checkbox"/>	<input type="checkbox"/>	<input type="checkbox"/>
	1	2	3	4	5	6	7	8		1	2	3	4	5	6	7	8		1	2	3	4	5	6	7	8		1	2	3	4	5	6	7	8
073	<input checked="" type="checkbox"/>	<input checked="" type="checkbox"/>	<input checked="" type="checkbox"/>	<input checked="" type="checkbox"/>	<input checked="" type="checkbox"/>	<input checked="" type="checkbox"/>	<input type="checkbox"/>	<input type="checkbox"/>	074	<input checked="" type="checkbox"/>	<input checked="" type="checkbox"/>	<input checked="" type="checkbox"/>	<input checked="" type="checkbox"/>	<input checked="" type="checkbox"/>	<input checked="" type="checkbox"/>	<input type="checkbox"/>	<input type="checkbox"/>	075	<input checked="" type="checkbox"/>	<input checked="" type="checkbox"/>	<input checked="" type="checkbox"/>	<input checked="" type="checkbox"/>	<input checked="" type="checkbox"/>	<input checked="" type="checkbox"/>	<input type="checkbox"/>	<input type="checkbox"/>	076	<input checked="" type="checkbox"/>	<input checked="" type="checkbox"/>	<input checked="" type="checkbox"/>	<input checked="" type="checkbox"/>	<input checked="" type="checkbox"/>	<input checked="" type="checkbox"/>	<input type="checkbox"/>	<input type="checkbox"/>
	1	2	3	4	5	6	7	8		1	2	3	4	5	6	7	8		1	2	3	4	5	6	7	8		1	2	3	4	5	6	7	8
077	<input checked="" type="checkbox"/>	<input checked="" type="checkbox"/>	<input checked="" type="checkbox"/>	<input checked="" type="checkbox"/>	<input checked="" type="checkbox"/>	<input checked="" type="checkbox"/>	<input type="checkbox"/>	<input type="checkbox"/>	078	<input checked="" type="checkbox"/>	<input checked="" type="checkbox"/>	<input checked="" type="checkbox"/>	<input checked="" type="checkbox"/>	<input checked="" type="checkbox"/>	<input checked="" type="checkbox"/>	<input type="checkbox"/>	<input type="checkbox"/>	079	<input checked="" type="checkbox"/>	<input checked="" type="checkbox"/>	<input checked="" type="checkbox"/>	<input checked="" type="checkbox"/>	<input checked="" type="checkbox"/>	<input checked="" type="checkbox"/>	<input type="checkbox"/>	<input type="checkbox"/>	080	<input checked="" type="checkbox"/>	<input checked="" type="checkbox"/>	<input checked="" type="checkbox"/>	<input checked="" type="checkbox"/>	<input checked="" type="checkbox"/>	<input checked="" type="checkbox"/>	<input type="checkbox"/>	<input type="checkbox"/>
	1	2	3	4	5	6	7	8		1	2	3	4	5	6	7	8		1	2	3	4	5	6	7	8		1	2	3	4	5	6	7	8
081	<input checked="" type="checkbox"/>	<input checked="" type="checkbox"/>	<input checked="" type="checkbox"/>	<input checked="" type="checkbox"/>	<input checked="" type="checkbox"/>	<input checked="" type="checkbox"/>	<input type="checkbox"/>	<input type="checkbox"/>	082	<input checked="" type="checkbox"/>	<input checked="" type="checkbox"/>	<input checked="" type="checkbox"/>	<input checked="" type="checkbox"/>	<input checked="" type="checkbox"/>	<input checked="" type="checkbox"/>	<input type="checkbox"/>	<input type="checkbox"/>	083	<input checked="" type="checkbox"/>	<input checked="" type="checkbox"/>	<input checked="" type="checkbox"/>	<input checked="" type="checkbox"/>	<input checked="" type="checkbox"/>	<input checked="" type="checkbox"/>	<input type="checkbox"/>	<input type="checkbox"/>	084	<input checked="" type="checkbox"/>	<input checked="" type="checkbox"/>	<input checked="" type="checkbox"/>	<input checked="" type="checkbox"/>	<input checked="" type="checkbox"/>	<input checked="" type="checkbox"/>	<input type="checkbox"/>	<input type="checkbox"/>
	1	2	3	4	5	6	7	8		1	2	3	4	5	6	7	8		1	2	3	4	5	6	7	8		1	2	3	4	5	6	7	8
085	<input checked="" type="checkbox"/>	<input checked="" type="checkbox"/>	<input checked="" type="checkbox"/>	<input checked="" type="checkbox"/>	<input checked="" type="checkbox"/>	<input checked="" type="checkbox"/>	<input type="checkbox"/>	<input type="checkbox"/>	086	<input checked="" type="checkbox"/>	<input checked="" type="checkbox"/>	<input checked="" type="checkbox"/>	<input checked="" type="checkbox"/>	<input checked="" type="checkbox"/>	<input checked="" type="checkbox"/>	<input type="checkbox"/>	<input type="checkbox"/>	087	<input checked="" type="checkbox"/>	<input checked="" type="checkbox"/>	<input checked="" type="checkbox"/>	<input checked="" type="checkbox"/>	<input checked="" type="checkbox"/>	<input checked="" type="checkbox"/>	<input type="checkbox"/>	<input type="checkbox"/>	088	<input checked="" type="checkbox"/>	<input checked="" type="checkbox"/>	<input checked="" type="checkbox"/>	<input checked="" type="checkbox"/>	<input checked="" type="checkbox"/>	<input checked="" type="checkbox"/>	<input type="checkbox"/>	<input type="checkbox"/>
	1	2	3	4	5	6	7	8		1	2	3	4	5	6	7	8		1	2	3	4	5	6	7	8		1	2	3	4	5	6	7	8
089	<input checked="" type="checkbox"/>	<input checked="" type="checkbox"/>	<input checked="" type="checkbox"/>	<input checked="" type="checkbox"/>	<input checked="" type="checkbox"/>	<input checked="" type="checkbox"/>	<input type="checkbox"/>	<input type="checkbox"/>	090	<input checked="" type="checkbox"/>	<input checked="" type="checkbox"/>	<input checked="" type="checkbox"/>	<input checked="" type="checkbox"/>	<input checked="" type="checkbox"/>	<input checked="" type="checkbox"/>	<input type="checkbox"/>	<input type="checkbox"/>	091	<input checked="" type="checkbox"/>	<input checked="" type="checkbox"/>	<input checked="" type="checkbox"/>	<input checked="" type="checkbox"/>	<input checked="" type="checkbox"/>	<input checked="" type="checkbox"/>	<input type="checkbox"/>	<input type="checkbox"/>	092	<input checked="" type="checkbox"/>	<input checked="" type="checkbox"/>	<input checked="" type="checkbox"/>	<input checked="" type="checkbox"/>	<input checked="" type="checkbox"/>	<input checked="" type="checkbox"/>	<input type="checkbox"/>	<input type="checkbox"/>
	1	2	3	4	5	6	7	8		1	2	3	4	5	6	7	8		1	2	3	4	5	6	7	8		1	2	3	4	5	6	7	8
093	<input checked="" type="checkbox"/>	<input checked="" type="checkbox"/>	<input checked="" type="checkbox"/>	<input checked="" type="checkbox"/>	<input checked="" type="checkbox"/>	<input checked="" type="checkbox"/>	<input type="checkbox"/>	<input type="checkbox"/>	094	<input checked="" type="checkbox"/>	<input checked="" type="checkbox"/>	<input checked="" type="checkbox"/>	<input checked="" type="checkbox"/>	<input checked="" type="checkbox"/>	<input checked="" type="checkbox"/>	<input type="checkbox"/>	<input type="checkbox"/>	095	<input checked="" type="checkbox"/>	<input checked="" type="checkbox"/>	<input checked="" type="checkbox"/>	<input checked="" type="checkbox"/>	<input checked="" type="checkbox"/>	<input checked="" type="checkbox"/>	<input type="checkbox"/>	<input type="checkbox"/>	096	<input checked="" type="checkbox"/>	<input checked="" type="checkbox"/>	<input checked="" type="checkbox"/>	<input checked="" type="checkbox"/>	<input checked="" type="checkbox"/>	<input checked="" type="checkbox"/>	<input type="checkbox"/>	<input type="checkbox"/>
	1	2	3	4	5	6	7	8		1	2	3	4	5	6	7	8		1	2	3	4	5	6	7	8		1	2	3	4	5	6	7	8

097	<input checked="" type="checkbox"/>	<input checked="" type="checkbox"/>	<input checked="" type="checkbox"/>	<input checked="" type="checkbox"/>	<input checked="" type="checkbox"/>	<input checked="" type="checkbox"/>	<input type="checkbox"/>	<input type="checkbox"/>	098	<input checked="" type="checkbox"/>	<input checked="" type="checkbox"/>	<input checked="" type="checkbox"/>	<input checked="" type="checkbox"/>	<input checked="" type="checkbox"/>	<input checked="" type="checkbox"/>	<input type="checkbox"/>	<input type="checkbox"/>	099	<input checked="" type="checkbox"/>	<input checked="" type="checkbox"/>	<input checked="" type="checkbox"/>	<input checked="" type="checkbox"/>	<input checked="" type="checkbox"/>	<input checked="" type="checkbox"/>	<input type="checkbox"/>	<input type="checkbox"/>	100	<input checked="" type="checkbox"/>	<input checked="" type="checkbox"/>	<input checked="" type="checkbox"/>	<input checked="" type="checkbox"/>	<input checked="" type="checkbox"/>	<input checked="" type="checkbox"/>	<input type="checkbox"/>	<input type="checkbox"/>
	1	2	3	4	5	6	7	8		1	2	3	4	5	6	7	8		1	2	3	4	5	6	7	8		1	2	3	4	5	6	7	8
101	<input checked="" type="checkbox"/>	<input checked="" type="checkbox"/>	<input checked="" type="checkbox"/>	<input checked="" type="checkbox"/>	<input checked="" type="checkbox"/>	<input checked="" type="checkbox"/>	<input type="checkbox"/>	<input type="checkbox"/>	102	<input checked="" type="checkbox"/>	<input checked="" type="checkbox"/>	<input checked="" type="checkbox"/>	<input checked="" type="checkbox"/>	<input checked="" type="checkbox"/>	<input checked="" type="checkbox"/>	<input type="checkbox"/>	<input type="checkbox"/>	103	<input checked="" type="checkbox"/>	<input checked="" type="checkbox"/>	<input checked="" type="checkbox"/>	<input checked="" type="checkbox"/>	<input checked="" type="checkbox"/>	<input checked="" type="checkbox"/>	<input type="checkbox"/>	<input type="checkbox"/>	104	<input checked="" type="checkbox"/>	<input checked="" type="checkbox"/>	<input checked="" type="checkbox"/>	<input checked="" type="checkbox"/>	<input checked="" type="checkbox"/>	<input checked="" type="checkbox"/>	<input type="checkbox"/>	<input type="checkbox"/>
	1	2	3	4	5	6	7	8		1	2	3	4	5	6	7	8		1	2	3	4	5	6	7	8		1	2	3	4	5	6	7	8
105	<input checked="" type="checkbox"/>	<input checked="" type="checkbox"/>	<input checked="" type="checkbox"/>	<input checked="" type="checkbox"/>	<input checked="" type="checkbox"/>	<input checked="" type="checkbox"/>	<input type="checkbox"/>	<input type="checkbox"/>	106	<input checked="" type="checkbox"/>	<input checked="" type="checkbox"/>	<input checked="" type="checkbox"/>	<input checked="" type="checkbox"/>	<input checked="" type="checkbox"/>	<input checked="" type="checkbox"/>	<input type="checkbox"/>	<input type="checkbox"/>	107	<input checked="" type="checkbox"/>	<input checked="" type="checkbox"/>	<input checked="" type="checkbox"/>	<input checked="" type="checkbox"/>	<input checked="" type="checkbox"/>	<input checked="" type="checkbox"/>	<input type="checkbox"/>	<input type="checkbox"/>	108	<input checked="" type="checkbox"/>	<input checked="" type="checkbox"/>	<input checked="" type="checkbox"/>	<input checked="" type="checkbox"/>	<input checked="" type="checkbox"/>	<input checked="" type="checkbox"/>	<input type="checkbox"/>	<input type="checkbox"/>
	1	2	3	4	5	6	7	8		1	2	3	4	5	6	7	8		1	2	3	4	5	6	7	8		1	2	3	4	5	6	7	8
109	<input checked="" type="checkbox"/>	<input checked="" type="checkbox"/>	<input checked="" type="checkbox"/>	<input checked="" type="checkbox"/>	<input checked="" type="checkbox"/>	<input checked="" type="checkbox"/>	<input type="checkbox"/>	<input type="checkbox"/>	110	<input checked="" type="checkbox"/>	<input checked="" type="checkbox"/>	<input checked="" type="checkbox"/>	<input checked="" type="checkbox"/>	<input checked="" type="checkbox"/>	<input checked="" type="checkbox"/>	<input type="checkbox"/>	<input type="checkbox"/>	111	<input checked="" type="checkbox"/>	<input checked="" type="checkbox"/>	<input checked="" type="checkbox"/>	<input checked="" type="checkbox"/>	<input checked="" type="checkbox"/>	<input checked="" type="checkbox"/>	<input type="checkbox"/>	<input type="checkbox"/>	112	<input checked="" type="checkbox"/>	<input checked="" type="checkbox"/>	<input checked="" type="checkbox"/>	<input checked="" type="checkbox"/>	<input checked="" type="checkbox"/>	<input checked="" type="checkbox"/>	<input type="checkbox"/>	<input type="checkbox"/>
	1	2	3	4	5	6	7	8		1	2	3	4	5	6	7	8		1	2	3	4	5	6	7	8		1	2	3	4	5	6	7	8
113	<input checked="" type="checkbox"/>	<input checked="" type="checkbox"/>	<input checked="" type="checkbox"/>	<input checked="" type="checkbox"/>	<input checked="" type="checkbox"/>	<input checked="" type="checkbox"/>	<input type="checkbox"/>	<input type="checkbox"/>	114	<input checked="" type="checkbox"/>	<input checked="" type="checkbox"/>	<input checked="" type="checkbox"/>	<input checked="" type="checkbox"/>	<input checked="" type="checkbox"/>	<input checked="" type="checkbox"/>	<input type="checkbox"/>	<input type="checkbox"/>	115	<input checked="" type="checkbox"/>	<input checked="" type="checkbox"/>	<input checked="" type="checkbox"/>	<input checked="" type="checkbox"/>	<input checked="" type="checkbox"/>	<input checked="" type="checkbox"/>	<input type="checkbox"/>	<input type="checkbox"/>	116	<input checked="" type="checkbox"/>	<input checked="" type="checkbox"/>	<input checked="" type="checkbox"/>	<input checked="" type="checkbox"/>	<input checked="" type="checkbox"/>	<input checked="" type="checkbox"/>	<input type="checkbox"/>	<input type="checkbox"/>
	1	2	3	4	5	6	7	8		1	2	3	4	5	6	7	8		1	2	3	4	5	6	7	8		1	2	3	4	5	6	7	8
117	<input checked="" type="checkbox"/>	<input checked="" type="checkbox"/>	<input checked="" type="checkbox"/>	<input checked="" type="checkbox"/>	<input checked="" type="checkbox"/>	<input checked="" type="checkbox"/>	<input type="checkbox"/>	<input type="checkbox"/>	118	<input checked="" type="checkbox"/>	<input checked="" type="checkbox"/>	<input checked="" type="checkbox"/>	<input checked="" type="checkbox"/>	<input checked="" type="checkbox"/>	<input checked="" type="checkbox"/>	<input type="checkbox"/>	<input type="checkbox"/>	119	<input checked="" type="checkbox"/>	<input checked="" type="checkbox"/>	<input checked="" type="checkbox"/>	<input checked="" type="checkbox"/>	<input checked="" type="checkbox"/>	<input checked="" type="checkbox"/>	<input type="checkbox"/>	<input type="checkbox"/>	120	<input checked="" type="checkbox"/>	<input checked="" type="checkbox"/>	<input checked="" type="checkbox"/>	<input checked="" type="checkbox"/>	<input checked="" type="checkbox"/>	<input checked="" type="checkbox"/>	<input type="checkbox"/>	<input type="checkbox"/>
	1	2	3	4	5	6	7	8		1	2	3	4	5	6	7	8		1	2	3	4	5	6	7	8		1	2	3	4	5	6	7	8
121	<input checked="" type="checkbox"/>	<input checked="" type="checkbox"/>	<input checked="" type="checkbox"/>	<input checked="" type="checkbox"/>	<input checked="" type="checkbox"/>	<input checked="" type="checkbox"/>	<input type="checkbox"/>	<input type="checkbox"/>	122	<input checked="" type="checkbox"/>	<input checked="" type="checkbox"/>	<input checked="" type="checkbox"/>	<input checked="" type="checkbox"/>	<input checked="" type="checkbox"/>	<input checked="" type="checkbox"/>	<input type="checkbox"/>	<input type="checkbox"/>	123	<input checked="" type="checkbox"/>	<input checked="" type="checkbox"/>	<input checked="" type="checkbox"/>	<input checked="" type="checkbox"/>	<input checked="" type="checkbox"/>	<input checked="" type="checkbox"/>	<input type="checkbox"/>	<input type="checkbox"/>	124	<input checked="" type="checkbox"/>	<input checked="" type="checkbox"/>	<input checked="" type="checkbox"/>	<input checked="" type="checkbox"/>	<input checked="" type="checkbox"/>	<input checked="" type="checkbox"/>	<input type="checkbox"/>	<input type="checkbox"/>
	1	2	3	4	5	6	7	8		1	2	3	4	5	6	7	8		1	2	3	4	5	6	7	8		1	2	3	4	5	6	7	8
125	<input checked="" type="checkbox"/>	<input checked="" type="checkbox"/>	<input checked="" type="checkbox"/>	<input checked="" type="checkbox"/>	<input checked="" type="checkbox"/>	<input checked="" type="checkbox"/>	<input type="checkbox"/>	<input type="checkbox"/>	126	<input checked="" type="checkbox"/>	<input checked="" type="checkbox"/>	<input checked="" type="checkbox"/>	<input checked="" type="checkbox"/>	<input checked="" type="checkbox"/>	<input checked="" type="checkbox"/>	<input type="checkbox"/>	<input type="checkbox"/>	127	<input checked="" type="checkbox"/>	<input checked="" type="checkbox"/>	<input checked="" type="checkbox"/>	<input checked="" type="checkbox"/>	<input checked="" type="checkbox"/>	<input checked="" type="checkbox"/>	<input type="checkbox"/>	<input type="checkbox"/>	128	<input checked="" type="checkbox"/>	<input checked="" type="checkbox"/>	<input checked="" type="checkbox"/>	<input checked="" type="checkbox"/>	<input checked="" type="checkbox"/>	<input checked="" type="checkbox"/>	<input type="checkbox"/>	<input type="checkbox"/>
	1	2	3	4	5	6	7	8		1	2	3	4	5	6	7	8		1	2	3	4	5	6	7	8		1	2	3	4	5	6	7	8
129	<input checked="" type="checkbox"/>	<input checked="" type="checkbox"/>	<input checked="" type="checkbox"/>	<input checked="" type="checkbox"/>	<input checked="" type="checkbox"/>	<input checked="" type="checkbox"/>	<input type="checkbox"/>	<input type="checkbox"/>	130	<input checked="" type="checkbox"/>	<input checked="" type="checkbox"/>	<input checked="" type="checkbox"/>	<input checked="" type="checkbox"/>	<input checked="" type="checkbox"/>	<input checked="" type="checkbox"/>	<input type="checkbox"/>	<input type="checkbox"/>	131	<input checked="" type="checkbox"/>	<input checked="" type="checkbox"/>	<input checked="" type="checkbox"/>	<input checked="" type="checkbox"/>	<input checked="" type="checkbox"/>	<input checked="" type="checkbox"/>	<input type="checkbox"/>	<input type="checkbox"/>	132	<input checked="" type="checkbox"/>	<input checked="" type="checkbox"/>	<input checked="" type="checkbox"/>	<input checked="" type="checkbox"/>	<input checked="" type="checkbox"/>	<input checked="" type="checkbox"/>	<input type="checkbox"/>	<input type="checkbox"/>
	1	2	3	4	5	6	7	8		1	2	3	4	5	6	7	8		1	2	3	4	5	6	7	8		1	2	3	4	5	6	7	8
133	<input checked="" type="checkbox"/>	<input checked="" type="checkbox"/>	<input checked="" type="checkbox"/>	<input checked="" type="checkbox"/>	<input checked="" type="checkbox"/>	<input checked="" type="checkbox"/>	<input type="checkbox"/>	<input type="checkbox"/>	134	<input checked="" type="checkbox"/>	<input checked="" type="checkbox"/>	<input checked="" type="checkbox"/>	<input checked="" type="checkbox"/>	<input checked="" type="checkbox"/>	<input checked="" type="checkbox"/>	<input type="checkbox"/>	<input type="checkbox"/>	135	<input checked="" type="checkbox"/>	<input checked="" type="checkbox"/>	<input checked="" type="checkbox"/>	<input checked="" type="checkbox"/>	<input checked="" type="checkbox"/>	<input checked="" type="checkbox"/>	<input type="checkbox"/>	<input type="checkbox"/>	136	<input checked="" type="checkbox"/>	<input checked="" type="checkbox"/>	<input checked="" type="checkbox"/>	<input checked="" type="checkbox"/>	<input checked="" type="checkbox"/>	<input checked="" type="checkbox"/>	<input type="checkbox"/>	<input type="checkbox"/>
	1	2	3	4	5	6	7	8		1	2	3	4	5	6	7	8		1	2	3	4	5	6	7	8		1	2	3	4	5	6	7	8
137	<input checked="" type="checkbox"/>	<input checked="" type="checkbox"/>	<input checked="" type="checkbox"/>	<input checked="" type="checkbox"/>	<input checked="" type="checkbox"/>	<input checked="" type="checkbox"/>	<input type="checkbox"/>	<input type="checkbox"/>	138	<input checked="" type="checkbox"/>	<input checked="" type="checkbox"/>	<input checked="" type="checkbox"/>	<input checked="" type="checkbox"/>	<input checked="" type="checkbox"/>	<input checked="" type="checkbox"/>	<input type="checkbox"/>	<input type="checkbox"/>	139	<input checked="" type="checkbox"/>	<input checked="" type="checkbox"/>	<input checked="" type="checkbox"/>	<input checked="" type="checkbox"/>	<input checked="" type="checkbox"/>	<input checked="" type="checkbox"/>	<input type="checkbox"/>	<input type="checkbox"/>	140	<input checked="" type="checkbox"/>	<input checked="" type="checkbox"/>	<input checked="" type="checkbox"/>	<input checked="" type="checkbox"/>	<input checked="" type="checkbox"/>	<input checked="" type="checkbox"/>	<input type="checkbox"/>	<input type="checkbox"/>
	1	2	3	4	5	6	7	8		1	2	3	4	5	6	7	8		1	2	3	4	5	6	7	8		1	2	3	4	5	6	7	8
141	<input checked="" type="checkbox"/>	<input checked="" type="checkbox"/>	<input checked="" type="checkbox"/>	<input checked="" type="checkbox"/>	<input checked="" type="checkbox"/>	<input checked="" type="checkbox"/>	<input type="checkbox"/>	<input type="checkbox"/>	142	<input checked="" type="checkbox"/>	<input checked="" type="checkbox"/>	<input checked="" type="checkbox"/>	<input checked="" type="checkbox"/>	<input checked="" type="checkbox"/>	<input checked="" type="checkbox"/>	<input type="checkbox"/>	<input type="checkbox"/>	143	<input checked="" type="checkbox"/>	<input checked="" type="checkbox"/>	<input checked="" type="checkbox"/>	<input checked="" type="checkbox"/>	<input checked="" type="checkbox"/>	<input checked="" type="checkbox"/>	<input type="checkbox"/>	<input type="checkbox"/>	144	<input checked="" type="checkbox"/>	<input checked="" type="checkbox"/>	<input checked="" type="checkbox"/>	<input checked="" type="checkbox"/>	<input checked="" type="checkbox"/>	<input checked="" type="checkbox"/>	<input type="checkbox"/>	<input type="checkbox"/>
	1	2	3	4	5	6	7	8		1	2	3	4	5	6	7	8		1	2	3	4	5	6	7	8		1	2	3	4	5	6	7	8
145	<input checked="" type="checkbox"/>	<input checked="" type="checkbox"/>	<input checked="" type="checkbox"/>	<input checked="" type="checkbox"/>	<input checked="" type="checkbox"/>	<input checked="" type="checkbox"/>	<input type="checkbox"/>	<input type="checkbox"/>	146	<input checked="" type="checkbox"/>	<input checked="" type="checkbox"/>	<input checked="" type="checkbox"/>	<input checked="" type="checkbox"/>	<input checked="" type="checkbox"/>	<input checked="" type="checkbox"/>	<input type="checkbox"/>	<input type="checkbox"/>	147	<input checked="" type="checkbox"/>	<input checked="" type="checkbox"/>	<input checked="" type="checkbox"/>	<input checked="" type="checkbox"/>	<input checked="" type="checkbox"/>	<input checked="" type="checkbox"/>	<input type="checkbox"/>	<input type="checkbox"/>	148	<input checked="" type="checkbox"/>	<input checked="" type="checkbox"/>	<input checked="" type="checkbox"/>	<input checked="" type="checkbox"/>	<input checked="" type="checkbox"/>	<input checked="" type="checkbox"/>	<input type="checkbox"/>	<input type="checkbox"/>
	1	2	3	4	5	6	7	8		1	2	3	4	5	6	7	8		1	2	3	4	5	6	7	8		1	2	3	4	5	6	7	8
149	<input checked="" type="checkbox"/>	<input checked="" type="checkbox"/>	<input checked="" type="checkbox"/>	<input checked="" type="checkbox"/>	<input checked="" type="checkbox"/>	<input checked="" type="checkbox"/>	<input type="checkbox"/>	<input type="checkbox"/>	150	<input checked="" type="checkbox"/>	<input checked="" type="checkbox"/>	<input checked="" type="checkbox"/>	<input checked="" type="checkbox"/>	<input checked="" type="checkbox"/>	<input checked="" type="checkbox"/>	<input type="checkbox"/>	<input type="checkbox"/>	151	<input checked="" type="checkbox"/>	<input checked="" type="checkbox"/>	<input checked="" type="checkbox"/>	<input checked="" type="checkbox"/>	<input checked="" type="checkbox"/>	<input checked="" type="checkbox"/>	<input type="checkbox"/>	<input type="checkbox"/>	152	<input checked="" type="checkbox"/>	<input checked="" type="checkbox"/>	<input checked="" type="checkbox"/>	<input checked="" type="checkbox"/>	<input checked="" type="checkbox"/>	<input checked="" type="checkbox"/>	<input type="checkbox"/>	<input type="checkbox"/>
	1	2	3	4	5	6	7	8		1	2	3	4	5	6	7	8		1	2	3	4	5	6	7	8		1	2	3	4	5	6	7	8

153	<input checked="" type="checkbox"/>	<input checked="" type="checkbox"/>	<input checked="" type="checkbox"/>	<input checked="" type="checkbox"/>	<input checked="" type="checkbox"/>	<input checked="" type="checkbox"/>	<input type="checkbox"/>	<input type="checkbox"/>	154	<input checked="" type="checkbox"/>	<input checked="" type="checkbox"/>	<input checked="" type="checkbox"/>	<input checked="" type="checkbox"/>	<input checked="" type="checkbox"/>	<input checked="" type="checkbox"/>	<input type="checkbox"/>	<input type="checkbox"/>	155	<input checked="" type="checkbox"/>	<input checked="" type="checkbox"/>	<input checked="" type="checkbox"/>	<input checked="" type="checkbox"/>	<input checked="" type="checkbox"/>	<input checked="" type="checkbox"/>	<input type="checkbox"/>	<input type="checkbox"/>	156	<input checked="" type="checkbox"/>	<input checked="" type="checkbox"/>	<input checked="" type="checkbox"/>	<input checked="" type="checkbox"/>	<input checked="" type="checkbox"/>	<input checked="" type="checkbox"/>	<input type="checkbox"/>	<input type="checkbox"/>
	1	2	3	4	5	6	7	8		1	2	3	4	5	6	7	8		1	2	3	4	5	6	7	8		1	2	3	4	5	6	7	8
157	<input checked="" type="checkbox"/>	<input checked="" type="checkbox"/>	<input checked="" type="checkbox"/>	<input checked="" type="checkbox"/>	<input checked="" type="checkbox"/>	<input checked="" type="checkbox"/>	<input type="checkbox"/>	<input type="checkbox"/>	158	<input checked="" type="checkbox"/>	<input checked="" type="checkbox"/>	<input checked="" type="checkbox"/>	<input checked="" type="checkbox"/>	<input checked="" type="checkbox"/>	<input checked="" type="checkbox"/>	<input type="checkbox"/>	<input type="checkbox"/>	159	<input checked="" type="checkbox"/>	<input checked="" type="checkbox"/>	<input checked="" type="checkbox"/>	<input checked="" type="checkbox"/>	<input checked="" type="checkbox"/>	<input checked="" type="checkbox"/>	<input type="checkbox"/>	<input type="checkbox"/>	160	<input checked="" type="checkbox"/>	<input checked="" type="checkbox"/>	<input checked="" type="checkbox"/>	<input checked="" type="checkbox"/>	<input checked="" type="checkbox"/>	<input checked="" type="checkbox"/>	<input type="checkbox"/>	<input type="checkbox"/>
	1	2	3	4	5	6	7	8		1	2	3	4	5	6	7	8		1	2	3	4	5	6	7	8		1	2	3	4	5	6	7	8
161	<input checked="" type="checkbox"/>	<input checked="" type="checkbox"/>	<input checked="" type="checkbox"/>	<input checked="" type="checkbox"/>	<input checked="" type="checkbox"/>	<input checked="" type="checkbox"/>	<input type="checkbox"/>	<input type="checkbox"/>	162	<input checked="" type="checkbox"/>	<input checked="" type="checkbox"/>	<input checked="" type="checkbox"/>	<input checked="" type="checkbox"/>	<input checked="" type="checkbox"/>	<input checked="" type="checkbox"/>	<input type="checkbox"/>	<input type="checkbox"/>	163	<input checked="" type="checkbox"/>	<input checked="" type="checkbox"/>	<input checked="" type="checkbox"/>	<input checked="" type="checkbox"/>	<input checked="" type="checkbox"/>	<input checked="" type="checkbox"/>	<input type="checkbox"/>	<input type="checkbox"/>	164	<input checked="" type="checkbox"/>	<input checked="" type="checkbox"/>	<input checked="" type="checkbox"/>	<input checked="" type="checkbox"/>	<input checked="" type="checkbox"/>	<input checked="" type="checkbox"/>	<input type="checkbox"/>	<input type="checkbox"/>
	1	2	3	4	5	6	7	8		1	2	3	4	5	6	7	8		1	2	3	4	5	6	7	8		1	2	3	4	5	6	7	8
165	<input checked="" type="checkbox"/>	<input checked="" type="checkbox"/>	<input checked="" type="checkbox"/>	<input checked="" type="checkbox"/>	<input checked="" type="checkbox"/>	<input checked="" type="checkbox"/>	<input type="checkbox"/>	<input type="checkbox"/>	166	<input checked="" type="checkbox"/>	<input checked="" type="checkbox"/>	<input checked="" type="checkbox"/>	<input checked="" type="checkbox"/>	<input checked="" type="checkbox"/>	<input checked="" type="checkbox"/>	<input type="checkbox"/>	<input type="checkbox"/>	167	<input checked="" type="checkbox"/>	<input checked="" type="checkbox"/>	<input checked="" type="checkbox"/>	<input checked="" type="checkbox"/>	<input checked="" type="checkbox"/>	<input checked="" type="checkbox"/>	<input type="checkbox"/>	<input type="checkbox"/>	168	<input checked="" type="checkbox"/>	<input checked="" type="checkbox"/>	<input checked="" type="checkbox"/>	<input checked="" type="checkbox"/>	<input checked="" type="checkbox"/>	<input checked="" type="checkbox"/>	<input type="checkbox"/>	<input type="checkbox"/>
	1	2	3	4	5	6	7	8		1	2	3	4	5	6	7	8		1	2	3	4	5	6	7	8		1	2	3	4	5	6	7	8
169	<input checked="" type="checkbox"/>	<input checked="" type="checkbox"/>	<input checked="" type="checkbox"/>	<input checked="" type="checkbox"/>	<input checked="" type="checkbox"/>	<input checked="" type="checkbox"/>	<input type="checkbox"/>	<input type="checkbox"/>	170	<input checked="" type="checkbox"/>	<input checked="" type="checkbox"/>	<input checked="" type="checkbox"/>	<input checked="" type="checkbox"/>	<input checked="" type="checkbox"/>	<input checked="" type="checkbox"/>	<input type="checkbox"/>	<input type="checkbox"/>	171	<input checked="" type="checkbox"/>	<input checked="" type="checkbox"/>	<input checked="" type="checkbox"/>	<input checked="" type="checkbox"/>	<input checked="" type="checkbox"/>	<input checked="" type="checkbox"/>	<input type="checkbox"/>	<input type="checkbox"/>	172	<input checked="" type="checkbox"/>	<input checked="" type="checkbox"/>	<input checked="" type="checkbox"/>	<input checked="" type="checkbox"/>	<input checked="" type="checkbox"/>	<input checked="" type="checkbox"/>	<input type="checkbox"/>	<input type="checkbox"/>
	1	2	3	4	5	6	7	8		1	2	3	4	5	6	7	8		1	2	3	4	5	6	7	8		1	2	3	4	5	6	7	8
173	<input checked="" type="checkbox"/>	<input checked="" type="checkbox"/>	<input checked="" type="checkbox"/>	<input checked="" type="checkbox"/>	<input checked="" type="checkbox"/>	<input checked="" type="checkbox"/>	<input type="checkbox"/>	<input type="checkbox"/>	174	<input checked="" type="checkbox"/>	<input checked="" type="checkbox"/>	<input checked="" type="checkbox"/>	<input checked="" type="checkbox"/>	<input checked="" type="checkbox"/>	<input checked="" type="checkbox"/>	<input type="checkbox"/>	<input type="checkbox"/>	175	<input checked="" type="checkbox"/>	<input checked="" type="checkbox"/>	<input checked="" type="checkbox"/>	<input checked="" type="checkbox"/>	<input checked="" type="checkbox"/>	<input checked="" type="checkbox"/>	<input type="checkbox"/>	<input type="checkbox"/>	176	<input checked="" type="checkbox"/>	<input checked="" type="checkbox"/>	<input checked="" type="checkbox"/>	<input checked="" type="checkbox"/>	<input checked="" type="checkbox"/>	<input checked="" type="checkbox"/>	<input type="checkbox"/>	<input type="checkbox"/>
	1	2	3	4	5	6	7	8		1	2	3	4	5	6	7	8		1	2	3	4	5	6	7	8		1	2	3	4	5	6	7	8
177	<input checked="" type="checkbox"/>	<input checked="" type="checkbox"/>	<input checked="" type="checkbox"/>	<input checked="" type="checkbox"/>	<input checked="" type="checkbox"/>	<input checked="" type="checkbox"/>	<input type="checkbox"/>	<input type="checkbox"/>	178	<input checked="" type="checkbox"/>	<input checked="" type="checkbox"/>	<input checked="" type="checkbox"/>	<input checked="" type="checkbox"/>	<input checked="" type="checkbox"/>	<input checked="" type="checkbox"/>	<input type="checkbox"/>	<input type="checkbox"/>	179	<input checked="" type="checkbox"/>	<input checked="" type="checkbox"/>	<input checked="" type="checkbox"/>	<input checked="" type="checkbox"/>	<input checked="" type="checkbox"/>	<input checked="" type="checkbox"/>	<input type="checkbox"/>	<input type="checkbox"/>	180	<input checked="" type="checkbox"/>	<input checked="" type="checkbox"/>	<input checked="" type="checkbox"/>	<input checked="" type="checkbox"/>	<input checked="" type="checkbox"/>	<input checked="" type="checkbox"/>	<input type="checkbox"/>	<input type="checkbox"/>
	1	2	3	4	5	6	7	8		1	2	3	4	5	6	7	8		1	2	3	4	5	6	7	8		1	2	3	4	5	6	7	8
181	<input checked="" type="checkbox"/>	<input checked="" type="checkbox"/>	<input checked="" type="checkbox"/>	<input checked="" type="checkbox"/>	<input checked="" type="checkbox"/>	<input checked="" type="checkbox"/>	<input type="checkbox"/>	<input type="checkbox"/>	182	<input checked="" type="checkbox"/>	<input checked="" type="checkbox"/>	<input checked="" type="checkbox"/>	<input checked="" type="checkbox"/>	<input checked="" type="checkbox"/>	<input checked="" type="checkbox"/>	<input type="checkbox"/>	<input type="checkbox"/>	183	<input checked="" type="checkbox"/>	<input checked="" type="checkbox"/>	<input checked="" type="checkbox"/>	<input checked="" type="checkbox"/>	<input checked="" type="checkbox"/>	<input checked="" type="checkbox"/>	<input type="checkbox"/>	<input type="checkbox"/>	184	<input checked="" type="checkbox"/>	<input checked="" type="checkbox"/>	<input checked="" type="checkbox"/>	<input checked="" type="checkbox"/>	<input checked="" type="checkbox"/>	<input checked="" type="checkbox"/>	<input type="checkbox"/>	<input type="checkbox"/>
	1	2	3	4	5	6	7	8		1	2	3	4	5	6	7	8		1	2	3	4	5	6	7	8		1	2	3	4	5	6	7	8
185	<input checked="" type="checkbox"/>	<input checked="" type="checkbox"/>	<input checked="" type="checkbox"/>	<input checked="" type="checkbox"/>	<input checked="" type="checkbox"/>	<input checked="" type="checkbox"/>	<input type="checkbox"/>	<input type="checkbox"/>	186	<input checked="" type="checkbox"/>	<input checked="" type="checkbox"/>	<input checked="" type="checkbox"/>	<input checked="" type="checkbox"/>	<input checked="" type="checkbox"/>	<input checked="" type="checkbox"/>	<input type="checkbox"/>	<input type="checkbox"/>	187	<input checked="" type="checkbox"/>	<input checked="" type="checkbox"/>	<input checked="" type="checkbox"/>	<input checked="" type="checkbox"/>	<input checked="" type="checkbox"/>	<input checked="" type="checkbox"/>	<input type="checkbox"/>	<input type="checkbox"/>	188	<input checked="" type="checkbox"/>	<input checked="" type="checkbox"/>	<input checked="" type="checkbox"/>	<input checked="" type="checkbox"/>	<input checked="" type="checkbox"/>	<input checked="" type="checkbox"/>	<input type="checkbox"/>	<input type="checkbox"/>
	1	2	3	4	5	6	7	8		1	2	3	4	5	6	7	8		1	2	3	4	5	6	7	8		1	2	3	4	5	6	7	8
189	<input checked="" type="checkbox"/>	<input checked="" type="checkbox"/>	<input checked="" type="checkbox"/>	<input checked="" type="checkbox"/>	<input checked="" type="checkbox"/>	<input checked="" type="checkbox"/>	<input type="checkbox"/>	<input type="checkbox"/>	190	<input checked="" type="checkbox"/>	<input checked="" type="checkbox"/>	<input checked="" type="checkbox"/>	<input checked="" type="checkbox"/>	<input checked="" type="checkbox"/>	<input checked="" type="checkbox"/>	<input type="checkbox"/>	<input type="checkbox"/>	191	<input checked="" type="checkbox"/>	<input checked="" type="checkbox"/>	<input checked="" type="checkbox"/>	<input checked="" type="checkbox"/>	<input checked="" type="checkbox"/>	<input checked="" type="checkbox"/>	<input type="checkbox"/>	<input type="checkbox"/>	192	<input checked="" type="checkbox"/>	<input checked="" type="checkbox"/>	<input checked="" type="checkbox"/>	<input checked="" type="checkbox"/>	<input checked="" type="checkbox"/>	<input checked="" type="checkbox"/>	<input type="checkbox"/>	<input type="checkbox"/>
	1	2	3	4	5	6	7	8		1	2	3	4	5	6	7	8		1	2	3	4	5	6	7	8		1	2	3	4	5	6	7	8
193	<input checked="" type="checkbox"/>	<input checked="" type="checkbox"/>	<input checked="" type="checkbox"/>	<input checked="" type="checkbox"/>	<input checked="" type="checkbox"/>	<input checked="" type="checkbox"/>	<input type="checkbox"/>	<input type="checkbox"/>	194	<input checked="" type="checkbox"/>	<input checked="" type="checkbox"/>	<input checked="" type="checkbox"/>	<input checked="" type="checkbox"/>	<input checked="" type="checkbox"/>	<input checked="" type="checkbox"/>	<input type="checkbox"/>	<input type="checkbox"/>	195	<input checked="" type="checkbox"/>	<input checked="" type="checkbox"/>	<input checked="" type="checkbox"/>	<input checked="" type="checkbox"/>	<input checked="" type="checkbox"/>	<input checked="" type="checkbox"/>	<input type="checkbox"/>	<input type="checkbox"/>	196	<input checked="" type="checkbox"/>	<input checked="" type="checkbox"/>	<input checked="" type="checkbox"/>	<input checked="" type="checkbox"/>	<input checked="" type="checkbox"/>	<input checked="" type="checkbox"/>	<input type="checkbox"/>	<input type="checkbox"/>
	1	2	3	4	5	6	7	8		1	2	3	4	5	6	7	8		1	2	3	4	5	6	7	8		1	2	3	4	5	6	7	8
197	<input checked="" type="checkbox"/>	<input checked="" type="checkbox"/>	<input checked="" type="checkbox"/>	<input checked="" type="checkbox"/>	<input checked="" type="checkbox"/>	<input checked="" type="checkbox"/>	<input type="checkbox"/>	<input type="checkbox"/>	198	<input checked="" type="checkbox"/>	<input checked="" type="checkbox"/>	<input checked="" type="checkbox"/>	<input checked="" type="checkbox"/>	<input checked="" type="checkbox"/>	<input checked="" type="checkbox"/>	<input type="checkbox"/>	<input type="checkbox"/>	199	<input checked="" type="checkbox"/>	<input checked="" type="checkbox"/>	<input checked="" type="checkbox"/>	<input checked="" type="checkbox"/>	<input checked="" type="checkbox"/>	<input checked="" type="checkbox"/>	<input type="checkbox"/>	<input type="checkbox"/>	200	<input checked="" type="checkbox"/>	<input checked="" type="checkbox"/>	<input checked="" type="checkbox"/>	<input checked="" type="checkbox"/>	<input checked="" type="checkbox"/>	<input checked="" type="checkbox"/>	<input type="checkbox"/>	<input type="checkbox"/>
	1	2	3	4	5	6	7	8		1	2	3	4	5	6	7	8		1	2	3	4	5	6	7	8		1	2	3	4	5	6	7	8
201	<input checked="" type="checkbox"/>	<input checked="" type="checkbox"/>	<input checked="" type="checkbox"/>	<input checked="" type="checkbox"/>	<input checked="" type="checkbox"/>	<input checked="" type="checkbox"/>	<input type="checkbox"/>	<input type="checkbox"/>	202	<input checked="" type="checkbox"/>	<input checked="" type="checkbox"/>	<input checked="" type="checkbox"/>	<input checked="" type="checkbox"/>	<input checked="" type="checkbox"/>	<input checked="" type="checkbox"/>	<input type="checkbox"/>	<input type="checkbox"/>	203	<input checked="" type="checkbox"/>	<input checked="" type="checkbox"/>	<input checked="" type="checkbox"/>	<input checked="" type="checkbox"/>	<input checked="" type="checkbox"/>	<input checked="" type="checkbox"/>	<input type="checkbox"/>	<input type="checkbox"/>	204	<input checked="" type="checkbox"/>	<input checked="" type="checkbox"/>	<input checked="" type="checkbox"/>	<input checked="" type="checkbox"/>	<input checked="" type="checkbox"/>	<input checked="" type="checkbox"/>	<input type="checkbox"/>	<input type="checkbox"/>
	1	2	3	4	5	6	7	8		1	2	3	4	5	6	7	8		1	2	3	4	5	6	7	8		1	2	3	4	5	6	7	8
205	<input checked="" type="checkbox"/>	<input checked="" type="checkbox"/>	<input checked="" type="checkbox"/>	<input checked="" type="checkbox"/>	<input checked="" type="checkbox"/>	<input checked="" type="checkbox"/>	<input type="checkbox"/>	<input type="checkbox"/>	206	<input checked="" type="checkbox"/>	<input checked="" type="checkbox"/>	<input checked="" type="checkbox"/>	<input checked="" type="checkbox"/>	<input checked="" type="checkbox"/>	<input checked="" type="checkbox"/>	<input type="checkbox"/>	<input type="checkbox"/>	207	<input checked="" type="checkbox"/>	<input checked="" type="checkbox"/>	<input checked="" type="checkbox"/>	<input checked="" type="checkbox"/>	<input checked="" type="checkbox"/>	<input checked="" type="checkbox"/>	<input type="checkbox"/>	<input type="checkbox"/>	208	<input checked="" type="checkbox"/>	<input checked="" type="checkbox"/>	<input checked="" type="checkbox"/>	<input checked="" type="checkbox"/>	<input checked="" type="checkbox"/>	<input checked="" type="checkbox"/>	<input type="checkbox"/>	<input type="checkbox"/>
	1	2	3	4	5	6	7	8		1	2	3	4	5	6	7	8		1	2	3	4	5	6	7	8		1	2	3	4	5	6	7	8

209	<input checked="" type="checkbox"/>	<input checked="" type="checkbox"/>	<input checked="" type="checkbox"/>	<input checked="" type="checkbox"/>	<input checked="" type="checkbox"/>	<input checked="" type="checkbox"/>	<input type="checkbox"/>	<input type="checkbox"/>	210	<input checked="" type="checkbox"/>	<input checked="" type="checkbox"/>	<input checked="" type="checkbox"/>	<input checked="" type="checkbox"/>	<input checked="" type="checkbox"/>	<input checked="" type="checkbox"/>	<input type="checkbox"/>	<input type="checkbox"/>	211	<input checked="" type="checkbox"/>	<input checked="" type="checkbox"/>	<input checked="" type="checkbox"/>	<input checked="" type="checkbox"/>	<input checked="" type="checkbox"/>	<input checked="" type="checkbox"/>	<input type="checkbox"/>	<input type="checkbox"/>	212	<input checked="" type="checkbox"/>	<input checked="" type="checkbox"/>	<input checked="" type="checkbox"/>	<input checked="" type="checkbox"/>	<input checked="" type="checkbox"/>	<input checked="" type="checkbox"/>	<input type="checkbox"/>	<input type="checkbox"/>
	1	2	3	4	5	6	7	8		1	2	3	4	5	6	7	8		1	2	3	4	5	6	7	8		1	2	3	4	5	6	7	8
213	<input checked="" type="checkbox"/>	<input checked="" type="checkbox"/>	<input checked="" type="checkbox"/>	<input checked="" type="checkbox"/>	<input checked="" type="checkbox"/>	<input checked="" type="checkbox"/>	<input type="checkbox"/>	<input type="checkbox"/>	214	<input checked="" type="checkbox"/>	<input checked="" type="checkbox"/>	<input checked="" type="checkbox"/>	<input checked="" type="checkbox"/>	<input checked="" type="checkbox"/>	<input checked="" type="checkbox"/>	<input type="checkbox"/>	<input type="checkbox"/>	215	<input checked="" type="checkbox"/>	<input checked="" type="checkbox"/>	<input checked="" type="checkbox"/>	<input checked="" type="checkbox"/>	<input checked="" type="checkbox"/>	<input checked="" type="checkbox"/>	<input type="checkbox"/>	<input type="checkbox"/>	216	<input checked="" type="checkbox"/>	<input checked="" type="checkbox"/>	<input checked="" type="checkbox"/>	<input checked="" type="checkbox"/>	<input checked="" type="checkbox"/>	<input checked="" type="checkbox"/>	<input type="checkbox"/>	<input type="checkbox"/>
	1	2	3	4	5	6	7	8		1	2	3	4	5	6	7	8		1	2	3	4	5	6	7	8		1	2	3	4	5	6	7	8
217	<input checked="" type="checkbox"/>	<input checked="" type="checkbox"/>	<input checked="" type="checkbox"/>	<input checked="" type="checkbox"/>	<input checked="" type="checkbox"/>	<input checked="" type="checkbox"/>	<input type="checkbox"/>	<input type="checkbox"/>	218	<input checked="" type="checkbox"/>	<input checked="" type="checkbox"/>	<input checked="" type="checkbox"/>	<input checked="" type="checkbox"/>	<input checked="" type="checkbox"/>	<input checked="" type="checkbox"/>	<input type="checkbox"/>	<input type="checkbox"/>	219	<input checked="" type="checkbox"/>	<input checked="" type="checkbox"/>	<input checked="" type="checkbox"/>	<input checked="" type="checkbox"/>	<input checked="" type="checkbox"/>	<input checked="" type="checkbox"/>	<input type="checkbox"/>	<input type="checkbox"/>	220	<input checked="" type="checkbox"/>	<input checked="" type="checkbox"/>	<input checked="" type="checkbox"/>	<input checked="" type="checkbox"/>	<input checked="" type="checkbox"/>	<input checked="" type="checkbox"/>	<input type="checkbox"/>	<input type="checkbox"/>
	1	2	3	4	5	6	7	8		1	2	3	4	5	6	7	8		1	2	3	4	5	6	7	8		1	2	3	4	5	6	7	8
221	<input checked="" type="checkbox"/>	<input checked="" type="checkbox"/>	<input checked="" type="checkbox"/>	<input checked="" type="checkbox"/>	<input checked="" type="checkbox"/>	<input checked="" type="checkbox"/>	<input type="checkbox"/>	<input type="checkbox"/>	222	<input checked="" type="checkbox"/>	<input checked="" type="checkbox"/>	<input checked="" type="checkbox"/>	<input checked="" type="checkbox"/>	<input checked="" type="checkbox"/>	<input checked="" type="checkbox"/>	<input type="checkbox"/>	<input type="checkbox"/>	223	<input checked="" type="checkbox"/>	<input checked="" type="checkbox"/>	<input checked="" type="checkbox"/>	<input checked="" type="checkbox"/>	<input checked="" type="checkbox"/>	<input checked="" type="checkbox"/>	<input type="checkbox"/>	<input type="checkbox"/>	224	<input checked="" type="checkbox"/>	<input checked="" type="checkbox"/>	<input checked="" type="checkbox"/>	<input checked="" type="checkbox"/>	<input checked="" type="checkbox"/>	<input checked="" type="checkbox"/>	<input type="checkbox"/>	<input type="checkbox"/>
	1	2	3	4	5	6	7	8		1	2	3	4	5	6	7	8		1	2	3	4	5	6	7	8		1	2	3	4	5	6	7	8
225	<input checked="" type="checkbox"/>	<input checked="" type="checkbox"/>	<input checked="" type="checkbox"/>	<input checked="" type="checkbox"/>	<input checked="" type="checkbox"/>	<input checked="" type="checkbox"/>	<input type="checkbox"/>	<input type="checkbox"/>	226	<input checked="" type="checkbox"/>	<input checked="" type="checkbox"/>	<input checked="" type="checkbox"/>	<input checked="" type="checkbox"/>	<input checked="" type="checkbox"/>	<input checked="" type="checkbox"/>	<input type="checkbox"/>	<input type="checkbox"/>	227	<input checked="" type="checkbox"/>	<input checked="" type="checkbox"/>	<input checked="" type="checkbox"/>	<input checked="" type="checkbox"/>	<input checked="" type="checkbox"/>	<input checked="" type="checkbox"/>	<input type="checkbox"/>	<input type="checkbox"/>	228	<input checked="" type="checkbox"/>	<input checked="" type="checkbox"/>	<input checked="" type="checkbox"/>	<input checked="" type="checkbox"/>	<input checked="" type="checkbox"/>	<input checked="" type="checkbox"/>	<input type="checkbox"/>	<input type="checkbox"/>
	1	2	3	4	5	6	7	8		1	2	3	4	5	6	7	8		1	2	3	4	5	6	7	8		1	2	3	4	5	6	7	8
229	<input checked="" type="checkbox"/>	<input checked="" type="checkbox"/>	<input checked="" type="checkbox"/>	<input checked="" type="checkbox"/>	<input checked="" type="checkbox"/>	<input checked="" type="checkbox"/>	<input type="checkbox"/>	<input type="checkbox"/>	230	<input checked="" type="checkbox"/>	<input checked="" type="checkbox"/>	<input checked="" type="checkbox"/>	<input checked="" type="checkbox"/>	<input checked="" type="checkbox"/>	<input checked="" type="checkbox"/>	<input type="checkbox"/>	<input type="checkbox"/>	231	<input checked="" type="checkbox"/>	<input checked="" type="checkbox"/>	<input checked="" type="checkbox"/>	<input checked="" type="checkbox"/>	<input checked="" type="checkbox"/>	<input checked="" type="checkbox"/>	<input type="checkbox"/>	<input type="checkbox"/>	232	<input checked="" type="checkbox"/>	<input checked="" type="checkbox"/>	<input checked="" type="checkbox"/>	<input checked="" type="checkbox"/>	<input checked="" type="checkbox"/>	<input checked="" type="checkbox"/>	<input type="checkbox"/>	<input type="checkbox"/>
	1	2	3	4	5	6	7	8		1	2	3	4	5	6	7	8		1	2	3	4	5	6	7	8		1	2	3	4	5	6	7	8
233	<input checked="" type="checkbox"/>	<input checked="" type="checkbox"/>	<input checked="" type="checkbox"/>	<input checked="" type="checkbox"/>	<input checked="" type="checkbox"/>	<input checked="" type="checkbox"/>	<input type="checkbox"/>	<input type="checkbox"/>	234	<input checked="" type="checkbox"/>	<input checked="" type="checkbox"/>	<input checked="" type="checkbox"/>	<input checked="" type="checkbox"/>	<input checked="" type="checkbox"/>	<input checked="" type="checkbox"/>	<input type="checkbox"/>	<input type="checkbox"/>	235	<input checked="" type="checkbox"/>	<input checked="" type="checkbox"/>	<input checked="" type="checkbox"/>	<input checked="" type="checkbox"/>	<input checked="" type="checkbox"/>	<input checked="" type="checkbox"/>	<input type="checkbox"/>	<input type="checkbox"/>	236	<input checked="" type="checkbox"/>	<input checked="" type="checkbox"/>	<input checked="" type="checkbox"/>	<input checked="" type="checkbox"/>	<input checked="" type="checkbox"/>	<input checked="" type="checkbox"/>	<input type="checkbox"/>	<input type="checkbox"/>
	1	2	3	4	5	6	7	8		1	2	3	4	5	6	7	8		1	2	3	4	5	6	7	8		1	2	3	4	5	6	7	8
237	<input checked="" type="checkbox"/>	<input checked="" type="checkbox"/>	<input checked="" type="checkbox"/>	<input checked="" type="checkbox"/>	<input checked="" type="checkbox"/>	<input checked="" type="checkbox"/>	<input type="checkbox"/>	<input type="checkbox"/>	238	<input checked="" type="checkbox"/>	<input checked="" type="checkbox"/>	<input checked="" type="checkbox"/>	<input checked="" type="checkbox"/>	<input checked="" type="checkbox"/>	<input checked="" type="checkbox"/>	<input type="checkbox"/>	<input type="checkbox"/>	239	<input checked="" type="checkbox"/>	<input checked="" type="checkbox"/>	<input checked="" type="checkbox"/>	<input checked="" type="checkbox"/>	<input checked="" type="checkbox"/>	<input checked="" type="checkbox"/>	<input type="checkbox"/>	<input type="checkbox"/>	240	<input checked="" type="checkbox"/>	<input checked="" type="checkbox"/>	<input checked="" type="checkbox"/>	<input checked="" type="checkbox"/>	<input checked="" type="checkbox"/>	<input checked="" type="checkbox"/>	<input type="checkbox"/>	<input type="checkbox"/>
	1	2	3	4	5	6	7	8		1	2	3	4	5	6	7	8		1	2	3	4	5	6	7	8		1	2	3	4	5	6	7	8
241	<input checked="" type="checkbox"/>	<input checked="" type="checkbox"/>	<input checked="" type="checkbox"/>	<input checked="" type="checkbox"/>	<input checked="" type="checkbox"/>	<input checked="" type="checkbox"/>	<input type="checkbox"/>	<input type="checkbox"/>	242	<input checked="" type="checkbox"/>	<input checked="" type="checkbox"/>	<input checked="" type="checkbox"/>	<input checked="" type="checkbox"/>	<input checked="" type="checkbox"/>	<input checked="" type="checkbox"/>	<input type="checkbox"/>	<input type="checkbox"/>	243	<input checked="" type="checkbox"/>	<input checked="" type="checkbox"/>	<input checked="" type="checkbox"/>	<input checked="" type="checkbox"/>	<input checked="" type="checkbox"/>	<input checked="" type="checkbox"/>	<input type="checkbox"/>	<input type="checkbox"/>	244	<input checked="" type="checkbox"/>	<input checked="" type="checkbox"/>	<input checked="" type="checkbox"/>	<input checked="" type="checkbox"/>	<input checked="" type="checkbox"/>	<input checked="" type="checkbox"/>	<input type="checkbox"/>	<input type="checkbox"/>
	1	2	3	4	5	6	7	8		1	2	3	4	5	6	7	8		1	2	3	4	5	6	7	8		1	2	3	4	5	6	7	8
245	<input checked="" type="checkbox"/>	<input checked="" type="checkbox"/>	<input checked="" type="checkbox"/>	<input checked="" type="checkbox"/>	<input checked="" type="checkbox"/>	<input checked="" type="checkbox"/>	<input type="checkbox"/>	<input type="checkbox"/>	246	<input checked="" type="checkbox"/>	<input checked="" type="checkbox"/>	<input checked="" type="checkbox"/>	<input checked="" type="checkbox"/>	<input checked="" type="checkbox"/>	<input checked="" type="checkbox"/>	<input type="checkbox"/>	<input type="checkbox"/>	247	<input checked="" type="checkbox"/>	<input checked="" type="checkbox"/>	<input checked="" type="checkbox"/>	<input checked="" type="checkbox"/>	<input checked="" type="checkbox"/>	<input checked="" type="checkbox"/>	<input type="checkbox"/>	<input type="checkbox"/>	248	<input checked="" type="checkbox"/>	<input checked="" type="checkbox"/>	<input checked="" type="checkbox"/>	<input checked="" type="checkbox"/>	<input checked="" type="checkbox"/>	<input checked="" type="checkbox"/>	<input type="checkbox"/>	<input type="checkbox"/>
	1	2	3	4	5	6	7	8		1	2	3	4	5	6	7	8		1	2	3	4	5	6	7	8		1	2	3	4	5	6	7	8

[308] Händelserapportering	
Beskrivning på [308] Händelserapportering	
[001] - Blandade larm 1	<input type="checkbox"/> 1 - Hotkod <input type="checkbox"/> 2 - Öppning efter larm <input type="checkbox"/> 3 - Larm för senaste stängning <input type="checkbox"/> 4 - Övervakningslarm för zonexpansionsmodul <input checked="" type="checkbox"/> 5 - Återställning av övervakningslarm för zonexpansionsmodul <input checked="" type="checkbox"/> 6 - Inbrott verifierat <input checked="" type="checkbox"/> 7 - Larm för icke-verifierat inbrott <input checked="" type="checkbox"/> 8 - Larmannullering
[002] - Blandade larm 2	<input checked="" type="checkbox"/> 1 - Larm för verifierat avbrott 2 - Larm för verifierat avbrott
011 - Prioritetslarm 1	<input checked="" type="checkbox"/> 1 - Knappsats, brandlarm, F-knapp <input checked="" type="checkbox"/> 2 - Knappsats, brandåterställning <input checked="" type="checkbox"/> 3 - Knappsats, sjuklarm, M-knapp <input checked="" type="checkbox"/> 4 - Knappsats, sjukåterställning <input checked="" type="checkbox"/> 5 - Knappsats, paniklarm, P-knappsatslarm <input checked="" type="checkbox"/> 6 - Knappsats, panikåterställning <input checked="" type="checkbox"/> 7 - Extra ingång, larm <input checked="" type="checkbox"/> 8 - Extra ingång, larm, återställning
021 - Brandlarm 1	<input checked="" type="checkbox"/> 3 - PGM 2 larm med två kablar <input checked="" type="checkbox"/> 4 - PGM 2 larm med två kablar, återställning
101 - Sabotagehändelser	<input checked="" type="checkbox"/> 3 - Modulsabotage <input checked="" type="checkbox"/> 4 - Modulsabotage, återställning <input checked="" type="checkbox"/> 5 - Spärr av knappsats <input checked="" type="checkbox"/> 7 - Fjärrblockering

[308] Händelserapportering	
Beskrivning på [308] Händelserapportering	
201 – Öppna/stänga-händelse 1	<input checked="" type="checkbox"/> 1 – Användarstängning <input checked="" type="checkbox"/> 2 – Användaröppning <input checked="" type="checkbox"/> 5 – Specialstängning <input checked="" type="checkbox"/> 6 – Speciell öppning <input checked="" type="checkbox"/> 7 – Nyckelbrytare, öppning <input checked="" type="checkbox"/> 8 – Nyckelbrytare, stängning
202 – Öppna/stänga-händelse 2	<input checked="" type="checkbox"/> 1 – Automatisk stängning <input checked="" type="checkbox"/> 2 – Automatisk frånkoppling <input checked="" type="checkbox"/> 3 – Avbryt/skjut upp automatisk aktivering
211 – Blandade öppna/stänga-händelser	<input checked="" type="checkbox"/> 1 – Sen stängning <input checked="" type="checkbox"/> 2 – Sen öppning <input checked="" type="checkbox"/> 5 – Utpasseringsfel 6 – Tillkoppling avbruten
221 – Förbikopplingshändelser	<input checked="" type="checkbox"/> 1 – Zonförbikoppling <input checked="" type="checkbox"/> 2 – Zonåterinkoppling <input checked="" type="checkbox"/> 3 – Delvis stängning
301 – Panelhändelser 1	<input checked="" type="checkbox"/> 1 – Panel, växelströmsfel, problem <input checked="" type="checkbox"/> 2 – Panel, växelströmsfel, återställning <input checked="" type="checkbox"/> 3 – Panel, problem med svagt batteri <input checked="" type="checkbox"/> 4 – Panel, problem med svagt batteri, återställning <input checked="" type="checkbox"/> 5 – Panel, inget batteri, problem <input checked="" type="checkbox"/> 6 – Panel, inget batteri, problem, återställning <input checked="" type="checkbox"/> 7 – Panel, fel på strömförsörjningsenhet <input checked="" type="checkbox"/> 8 – Panel, fel på strömförsörjningsenhet, återställning

[308] Händelserapportering																	
Beskrivning på [308] Händelserapportering																	
302 - Panelhändelser 2	<input checked="" type="checkbox"/> 1 - Ringklockskrets, problem <input checked="" type="checkbox"/> 2 - Ringklockskrets, problem, återställning <input checked="" type="checkbox"/> 3 - Problem med telefonlinje <input checked="" type="checkbox"/> 4 - Problem med telefonlinje, återställning <input checked="" type="checkbox"/> 5 - Extra problem <input checked="" type="checkbox"/> 6 - Problem med AUX, återställning <input checked="" type="checkbox"/> 7 - Överströmsproblem <input checked="" type="checkbox"/> 8 - Överströmsproblem, återställning																
305 - Panelhändelser 5	<input checked="" type="checkbox"/> 3 - PGM 2 med två kablar, problem <input checked="" type="checkbox"/> 4 - PGM 2 med två kablar, problem, återställning																
311 - Underhållshändelser 1	<input checked="" type="checkbox"/> 1 - RF-störning, problem <input checked="" type="checkbox"/> 2 - RF-störning, problem, återställning <input checked="" type="checkbox"/> 3 - Brandproblem <input checked="" type="checkbox"/> 4 - Brandproblem, återställning <input checked="" type="checkbox"/> 5 - Kallstart <input checked="" type="checkbox"/> 6 - Försumlighet <input checked="" type="checkbox"/> 7 - Självtestproblem <input checked="" type="checkbox"/> 8 - Återställning av självtestproblem																
312 - Underhållshändelser 2	<table border="1"> <thead> <tr> <th>NA</th> <th>EN</th> </tr> </thead> <tbody> <tr> <td><input checked="" type="checkbox"/> 1 - Installatörskabel IN</td> <td><input checked="" type="checkbox"/> 1 - Installatörskabel IN</td> </tr> <tr> <td><input checked="" type="checkbox"/> 2 - Installatörskabel UT</td> <td><input checked="" type="checkbox"/> 2 - Installatörskabel UT</td> </tr> <tr> <td><input checked="" type="checkbox"/> 3 - DLS-kabel IN</td> <td><input checked="" type="checkbox"/> 3 - DLS-kabel IN</td> </tr> <tr> <td><input checked="" type="checkbox"/> 4 - DLS-kabel UT</td> <td><input checked="" type="checkbox"/> 4 - DLS-kabel UT</td> </tr> <tr> <td><input checked="" type="checkbox"/> 5 - SA-kabel IN</td> <td><input checked="" type="checkbox"/> 5 - SA-kabel IN</td> </tr> <tr> <td><input checked="" type="checkbox"/> 6 - SA-kabel UT</td> <td><input checked="" type="checkbox"/> 6 - SA-kabel UT</td> </tr> <tr> <td><input checked="" type="checkbox"/> 7 - Händelsebuffert full till 75 %</td> <td><input checked="" type="checkbox"/> 7 - Händelsebuffert full till 75 %</td> </tr> </tbody> </table>	NA	EN	<input checked="" type="checkbox"/> 1 - Installatörskabel IN	<input checked="" type="checkbox"/> 1 - Installatörskabel IN	<input checked="" type="checkbox"/> 2 - Installatörskabel UT	<input checked="" type="checkbox"/> 2 - Installatörskabel UT	<input checked="" type="checkbox"/> 3 - DLS-kabel IN	<input checked="" type="checkbox"/> 3 - DLS-kabel IN	<input checked="" type="checkbox"/> 4 - DLS-kabel UT	<input checked="" type="checkbox"/> 4 - DLS-kabel UT	<input checked="" type="checkbox"/> 5 - SA-kabel IN	<input checked="" type="checkbox"/> 5 - SA-kabel IN	<input checked="" type="checkbox"/> 6 - SA-kabel UT	<input checked="" type="checkbox"/> 6 - SA-kabel UT	<input checked="" type="checkbox"/> 7 - Händelsebuffert full till 75 %	<input checked="" type="checkbox"/> 7 - Händelsebuffert full till 75 %
NA	EN																
<input checked="" type="checkbox"/> 1 - Installatörskabel IN	<input checked="" type="checkbox"/> 1 - Installatörskabel IN																
<input checked="" type="checkbox"/> 2 - Installatörskabel UT	<input checked="" type="checkbox"/> 2 - Installatörskabel UT																
<input checked="" type="checkbox"/> 3 - DLS-kabel IN	<input checked="" type="checkbox"/> 3 - DLS-kabel IN																
<input checked="" type="checkbox"/> 4 - DLS-kabel UT	<input checked="" type="checkbox"/> 4 - DLS-kabel UT																
<input checked="" type="checkbox"/> 5 - SA-kabel IN	<input checked="" type="checkbox"/> 5 - SA-kabel IN																
<input checked="" type="checkbox"/> 6 - SA-kabel UT	<input checked="" type="checkbox"/> 6 - SA-kabel UT																
<input checked="" type="checkbox"/> 7 - Händelsebuffert full till 75 %	<input checked="" type="checkbox"/> 7 - Händelsebuffert full till 75 %																

[308] Händelserapportering	
Beskrivning på [308] Händelserapportering	
313 - Underhållshändelser 3	<input checked="" type="checkbox"/> 1 - Starta uppdatering av fast programvara <input checked="" type="checkbox"/> 2 - Den fasta programvaran har uppdaterats <input checked="" type="checkbox"/> 3 - Uppdatering av fast programvara misslyckades
314 - Underhållshändelser 4	<input checked="" type="checkbox"/> 1 - Gasproblem <input checked="" type="checkbox"/> 2 - Gasproblem, återställning <input checked="" type="checkbox"/> 3 - Värmeproblem <input checked="" type="checkbox"/> 4 - Värmeproblem, återställning <input checked="" type="checkbox"/> 5 - Frostproblem <input checked="" type="checkbox"/> 6 - Frostproblem, återställning <input checked="" type="checkbox"/> 7 - Sond fränkopplad, problem <input checked="" type="checkbox"/> 8 - Sond fränkopplad, återställning
321 - Mottagarhändelser	<input checked="" type="checkbox"/> 2 - Mottagare 1 FTC, återställning <input checked="" type="checkbox"/> 4 - Mottagare 2 FTC, återställning <input checked="" type="checkbox"/> 6 - Mottagare 3 FTC, återställning <input checked="" type="checkbox"/> 8 - Mottagare 4 FTC, återställning
331 - Modulhändelser 1	<input checked="" type="checkbox"/> 1 - Växelströmsproblem i modul <input checked="" type="checkbox"/> 2 - Växelströmsproblem i modul, återställning <input checked="" type="checkbox"/> 3 - Batteriproblem i modul <input checked="" type="checkbox"/> 4 - Batteriproblem i modul, återställning <input checked="" type="checkbox"/> 5 - Inget batteri i modulen <input checked="" type="checkbox"/> 6 - Inget batteri i modulen, återställning <input checked="" type="checkbox"/> 7 - Fel på strömförsörjningsenhet i modulen <input checked="" type="checkbox"/> 8 - Fel på strömförsörjningsenhet i modulen, återställning

[308] Händelserapportering	
Beskrivning på [308] Händelserapportering	
332 – Modulhändelser 2	<input checked="" type="checkbox"/> 1 – Problem med låg spänning i modulen <input checked="" type="checkbox"/> 2 – Problem med låg spänning i modulen, återställning <input checked="" type="checkbox"/> 3 – Modulövervakning <input checked="" type="checkbox"/> 4 – Modulövervakning, återställning <input checked="" type="checkbox"/> 5 – AUX-problem modul <input checked="" type="checkbox"/> 6 – AUX-problem modul, återställning
335 – Modulhändelser 5	<input checked="" type="checkbox"/> 1 – Utgång 1, fel <input checked="" type="checkbox"/> 2 – Utgång 1, fel, återställning
351 – Alternativ kommunikationsenhet 1	<input checked="" type="checkbox"/> 1 – Alt. komm. modul, kommunikationsfel <input checked="" type="checkbox"/> 2 – Alt. komm. modul, återställning av kommunikationsfel <input checked="" type="checkbox"/> 7 – Alt. komm. radio-/SIM-fel <input checked="" type="checkbox"/> 8 – Alt. komm. radio-/SIM-fel, återställning
352 – Alternativ kommunikationsenhet 2	<input checked="" type="checkbox"/> 1 – Alt. komm. nätverksfel <input checked="" type="checkbox"/> 2 – Alt. komm. återställning av nätverksfel <input checked="" type="checkbox"/> 5 – Alt. komm. Ethernet-problem <input checked="" type="checkbox"/> 6 – Alt. komm. återställning av Ethernet-problem
354 – Alternativ kommunikationsenhet 4	<input checked="" type="checkbox"/> 1 – Alt. komm. mottagare 1, problem <input checked="" type="checkbox"/> 2 – Alt. komm. mottagare 1, problemåterställning <input checked="" type="checkbox"/> 3 – Alt. komm. mottagare 2, problem <input checked="" type="checkbox"/> 4 – Alt. komm. mottagare 2, problemåterställning <input checked="" type="checkbox"/> 5 – Alt. komm. mottagare 3, problem <input checked="" type="checkbox"/> 6 – Alt. komm. mottagare 3, problemåterställning <input checked="" type="checkbox"/> 7 – Alt. komm. mottagare 4, problem <input checked="" type="checkbox"/> 8 – Alt. komm. mottagare 4, problemåterställning

[308] Händelserapportering	
Beskrivning på [308] Händelserapportering	
355 – Alternativ kommunikationsenhet 5	<input checked="" type="checkbox"/> 1 – Alt. komm. mottagare 1, övervakningsfel <input checked="" type="checkbox"/> 2 – Alt. komm. mottagare 1, återställning av övervakning <input checked="" type="checkbox"/> 3 – Alt. komm. mottagare 2, övervakningsfel <input checked="" type="checkbox"/> 4 – Alt. komm. mottagare 2, återställning av övervakning <input checked="" type="checkbox"/> 5 – Alt. komm. mottagare 3, övervakningsfel <input checked="" type="checkbox"/> 6 – Alt. komm. mottagare 3, återställning av övervakning <input checked="" type="checkbox"/> 7 – Alt. komm. mottagare 4, övervakningsfel <input checked="" type="checkbox"/> 8 – Alt. komm. mottagare 4, återställning av övervakning
361 – Trådlös enhet, händelser	<input checked="" type="checkbox"/> 1 – Växelströmsfel på enhet <input checked="" type="checkbox"/> 2 – Växelströmsfel på enhet, återställning <input checked="" type="checkbox"/> 3 – Svagt batteri i enheten <input checked="" type="checkbox"/> 4 – Svagt batteri i enheten, återställning <input checked="" type="checkbox"/> 5 – Enhetsfel <input checked="" type="checkbox"/> 6 – Enhetsfel, återställning
401 – Systemtesthändelser	<input checked="" type="checkbox"/> 1 – Gångtest, start <input checked="" type="checkbox"/> 2 – Gångtest, slut <input checked="" type="checkbox"/> 3 – Periodisk testsändning <input checked="" type="checkbox"/> 4 – Periodisk testöverföring med fel <input checked="" type="checkbox"/> 5 – Systemtest

Samtalsinstruktioner

[309] Systemsamtalsinstruktioner		
Beskrivning på [309] Systemsamtalsinstruktioner		
001 – Underhållshändelser:	<input checked="" type="checkbox"/> Mottagare nr 1	<input checked="" type="checkbox"/> Mottagare nr 3
	<input checked="" type="checkbox"/> Mottagare nr 2	<input checked="" type="checkbox"/> Mottagare nr 4
002 – Testsändningshändelser:	<input checked="" type="checkbox"/> Mottagare nr 1	<input checked="" type="checkbox"/> Mottagare nr 3
	<input checked="" type="checkbox"/> Mottagare nr 2	<input checked="" type="checkbox"/> Mottagare nr 4

[310] Kontokoder		
(Fyrsiffrig HEX; standard FFFF)		
Beskrivning på [310] Kontokoder		
000 – Systemkontokod (sexsiffrig Hex; Standard: FFFFFFFF):		
001 – Partition 1 kontokod:	017 – Partition 17 kontokod:	
002 – Partition 2 kontokod:	018 – Partition 18 kontokod:	
003 – Partition 3 kontokod:	019 – Partition 19 kontokod:	
004 – Partition 4 kontokod:	020 – Partition 20 kontokod:	
005 – Partition 5 kontokod:	021 – Partition 21 kontokod:	
006 – Partition 6 kontokod:	022 – Partition 22 kontokod:	
007 – Partition 7 kontokod:	023 – Partition 23 kontokod:	
008 – Partition 8 kontokod:	024 – Partition 24 kontokod:	
009 – Partition 9 kontokod:	025 – Partition 25 kontokod:	
010 – Partition 10 kontokod:	026 – Partition 26 kontokod:	
011 – Partition 11 kontokod:	027 – Partition 27 kontokod:	
012 – Partition 12 kontokod:	028 – Partition 28 kontokod:	
013 – Partition 13 kontokod:	029 – Partition 29 kontokod:	
014 – Partition 14 kontokod:	030 – Partition 30 kontokod:	
015 – Partition 15 kontokod:	031 – Partition 31 kontokod:	
016 – Partition 16 kontokod:	032 – Partition 32 kontokod:	
[311] Partition 1 samtalsinstruktioner		
Beskrivning på [311]–[332] Partition samtalsinstruktioner		
001 – Partition 1 larm/ återställning:	<input checked="" type="checkbox"/> Mottagare nr 1	<input checked="" type="checkbox"/> Mottagare nr 3
	<input checked="" type="checkbox"/> Mottagare nr 2	<input checked="" type="checkbox"/> Mottagare nr 4
002 – Partition 1 sabotage/ återställning:	<input checked="" type="checkbox"/> Mottagare nr 1	<input checked="" type="checkbox"/> Mottagare nr 3
	<input checked="" type="checkbox"/> Mottagare nr 2	<input checked="" type="checkbox"/> Mottagare nr 4
003 – Partition 1 öppna/stänga:	<input checked="" type="checkbox"/> Mottagare nr 1	<input checked="" type="checkbox"/> Mottagare nr 3
	<input checked="" type="checkbox"/> Mottagare nr 2	<input checked="" type="checkbox"/> Mottagare nr 4
[312] Partition 2 samtalsinstruktioner		
001 – Partition 2 larm/ återställning:	<input checked="" type="checkbox"/> Mottagare nr 1	<input checked="" type="checkbox"/> Mottagare nr 3
	<input checked="" type="checkbox"/> Mottagare nr 2	<input checked="" type="checkbox"/> Mottagare nr 4
002 – Partition 2 sabotage/ återställning:	<input checked="" type="checkbox"/> Mottagare nr 1	<input checked="" type="checkbox"/> Mottagare nr 3
	<input checked="" type="checkbox"/> Mottagare nr 2	<input checked="" type="checkbox"/> Mottagare nr 4
003 – Partition 2 öppna/stänga:	<input checked="" type="checkbox"/> Mottagare nr 1	<input checked="" type="checkbox"/> Mottagare nr 3
	<input checked="" type="checkbox"/> Mottagare nr 2	<input checked="" type="checkbox"/> Mottagare nr 4
[313] Partition 3 samtalsinstruktioner		
001 – Partition 3 larm/ återställning:	<input checked="" type="checkbox"/> Mottagare nr 1	<input checked="" type="checkbox"/> Mottagare nr 3
	<input checked="" type="checkbox"/> Mottagare nr 2	<input checked="" type="checkbox"/> Mottagare nr 4

002 – Partition 3 sabotage/ återställning:	<input checked="" type="checkbox"/> Mottagare nr 1	<input checked="" type="checkbox"/> Mottagare nr 3
	<input checked="" type="checkbox"/> Mottagare nr 2	<input checked="" type="checkbox"/> Mottagare nr 4
003 – Partition 3 öppna/stänga:	<input checked="" type="checkbox"/> Mottagare nr 1	<input checked="" type="checkbox"/> Mottagare nr 3
	<input checked="" type="checkbox"/> Mottagare nr 2	<input checked="" type="checkbox"/> Mottagare nr 4
[314] Partition 4 samtalsinstruktioner		
001 – Partition 4 larm/ återställning:	<input checked="" type="checkbox"/> Mottagare nr 1	<input checked="" type="checkbox"/> Mottagare nr 3
	<input checked="" type="checkbox"/> Mottagare nr 2	<input checked="" type="checkbox"/> Mottagare nr 4
002 – Partition 4 sabotage/ återställning:	<input checked="" type="checkbox"/> Mottagare nr 1	<input checked="" type="checkbox"/> Mottagare nr 3
	<input checked="" type="checkbox"/> Mottagare nr 2	<input checked="" type="checkbox"/> Mottagare nr 4
003 – Partition 4 öppna/stänga:	<input checked="" type="checkbox"/> Mottagare nr 1	<input checked="" type="checkbox"/> Mottagare nr 3
	<input checked="" type="checkbox"/> Mottagare nr 2	<input checked="" type="checkbox"/> Mottagare nr 4
[315] Partition 5 samtalsinstruktioner		
001 – Partition 5 larm/ återställning:	<input checked="" type="checkbox"/> Mottagare nr 1	<input checked="" type="checkbox"/> Mottagare nr 3
	<input checked="" type="checkbox"/> Mottagare nr 2	<input checked="" type="checkbox"/> Mottagare nr 4
002 – Partition 5 sabotage/ återställning:	<input checked="" type="checkbox"/> Mottagare nr 1	<input checked="" type="checkbox"/> Mottagare nr 3
	<input checked="" type="checkbox"/> Mottagare nr 2	<input checked="" type="checkbox"/> Mottagare nr 4
003 – Partition 5 öppna/stänga:	<input checked="" type="checkbox"/> Mottagare nr 1	<input checked="" type="checkbox"/> Mottagare nr 3
	<input checked="" type="checkbox"/> Mottagare nr 2	<input checked="" type="checkbox"/> Mottagare nr 4
[316] Partition 6 samtalsinstruktioner		
001 – Partition 6 larm/ återställning:	<input checked="" type="checkbox"/> Mottagare nr 1	<input checked="" type="checkbox"/> Mottagare nr 3
	<input checked="" type="checkbox"/> Mottagare nr 2	<input checked="" type="checkbox"/> Mottagare nr 4
002 – Partition 6 sabotage/ återställning:	<input checked="" type="checkbox"/> Mottagare nr 1	<input checked="" type="checkbox"/> Mottagare nr 3
	<input checked="" type="checkbox"/> Mottagare nr 2	<input checked="" type="checkbox"/> Mottagare nr 4
003 – Partition 6 öppna/stänga:	<input checked="" type="checkbox"/> Mottagare nr 1	<input checked="" type="checkbox"/> Mottagare nr 3
	<input checked="" type="checkbox"/> Mottagare nr 2	<input checked="" type="checkbox"/> Mottagare nr 4
[317] Partition 7 samtalsinstruktioner		
001 – Partition 7 larm/ återställning:	<input checked="" type="checkbox"/> Mottagare nr 1	<input checked="" type="checkbox"/> Mottagare nr 3
	<input checked="" type="checkbox"/> Mottagare nr 2	<input checked="" type="checkbox"/> Mottagare nr 4
002 – Partition 7 sabotage/ återställning:	<input checked="" type="checkbox"/> Mottagare nr 1	<input checked="" type="checkbox"/> Mottagare nr 3
	<input checked="" type="checkbox"/> Mottagare nr 2	<input checked="" type="checkbox"/> Mottagare nr 4
003 – Partition 7 öppna/stänga:	<input checked="" type="checkbox"/> Mottagare nr 1	<input checked="" type="checkbox"/> Mottagare nr 3
	<input checked="" type="checkbox"/> Mottagare nr 2	<input checked="" type="checkbox"/> Mottagare nr 4
[318] Partition 8 samtalsinstruktioner		
001 – Partition 8 larm/ återställning:	<input checked="" type="checkbox"/> Mottagare nr 1	<input checked="" type="checkbox"/> Mottagare nr 3
	<input checked="" type="checkbox"/> Mottagare nr 2	<input checked="" type="checkbox"/> Mottagare nr 4
002 – Partition 8 sabotage/ återställning:	<input checked="" type="checkbox"/> Mottagare nr 1	<input checked="" type="checkbox"/> Mottagare nr 3
	<input checked="" type="checkbox"/> Mottagare nr 2	<input checked="" type="checkbox"/> Mottagare nr 4
003 – Partition 8 öppna/stänga:	<input checked="" type="checkbox"/> Mottagare nr 1	<input checked="" type="checkbox"/> Mottagare nr 3
	<input checked="" type="checkbox"/> Mottagare nr 2	<input checked="" type="checkbox"/> Mottagare nr 4
[319] Partition 9 samtalsinstruktioner		

001 – Partition 9 larm/ återställning:	<input checked="" type="checkbox"/> Mottagare nr 1	<input checked="" type="checkbox"/> Mottagare nr 3
	<input checked="" type="checkbox"/> Mottagare nr 2	<input checked="" type="checkbox"/> Mottagare nr 4
002 – Partition 9 sabotage/ återställning:	<input checked="" type="checkbox"/> Mottagare nr 1	<input checked="" type="checkbox"/> Mottagare nr 3
	<input checked="" type="checkbox"/> Mottagare nr 2	<input checked="" type="checkbox"/> Mottagare nr 4
003 – Partition 9 öppna/stänga:	<input checked="" type="checkbox"/> Mottagare nr 1	<input checked="" type="checkbox"/> Mottagare nr 3
	<input checked="" type="checkbox"/> Mottagare nr 2	<input checked="" type="checkbox"/> Mottagare nr 4
[320] Partition 10 samtalsinstruktioner		
001 – Partition 10 larm/ återställning:	<input checked="" type="checkbox"/> Mottagare nr 1	<input checked="" type="checkbox"/> Mottagare nr 3
	<input checked="" type="checkbox"/> Mottagare nr 2	<input checked="" type="checkbox"/> Mottagare nr 4
002 – Partition 10 sabotage/ återställning:	<input checked="" type="checkbox"/> Mottagare nr 1	<input checked="" type="checkbox"/> Mottagare nr 3
	<input checked="" type="checkbox"/> Mottagare nr 2	<input checked="" type="checkbox"/> Mottagare nr 4
003 – Partition 10 öppna/ stänga:	<input checked="" type="checkbox"/> Mottagare nr 1	<input checked="" type="checkbox"/> Mottagare nr 3
	<input checked="" type="checkbox"/> Mottagare nr 2	<input checked="" type="checkbox"/> Mottagare nr 4
[321] Partition 11 samtalsinstruktioner		
001 – Partition 11 larm/ återställning:	<input checked="" type="checkbox"/> Mottagare nr 1	<input checked="" type="checkbox"/> Mottagare nr 3
	<input checked="" type="checkbox"/> Mottagare nr 2	<input checked="" type="checkbox"/> Mottagare nr 4
002 – Partition 11 sabotage/ återställning:	<input checked="" type="checkbox"/> Mottagare nr 1	<input checked="" type="checkbox"/> Mottagare nr 3
	<input checked="" type="checkbox"/> Mottagare nr 2	<input checked="" type="checkbox"/> Mottagare nr 4
003 – Partition 11 öppna/ stänga:	<input checked="" type="checkbox"/> Mottagare nr 1	<input checked="" type="checkbox"/> Mottagare nr 3
	<input checked="" type="checkbox"/> Mottagare nr 2	<input checked="" type="checkbox"/> Mottagare nr 4
[322] Partition 12 samtalsinstruktioner		
001 – Partition 12 larm/ återställning:	<input checked="" type="checkbox"/> Mottagare nr 1	<input checked="" type="checkbox"/> Mottagare nr 3
	<input checked="" type="checkbox"/> Mottagare nr 2	<input checked="" type="checkbox"/> Mottagare nr 4
002 – Partition 12 sabotage/ återställning:	<input checked="" type="checkbox"/> Mottagare nr 1	<input checked="" type="checkbox"/> Mottagare nr 3
	<input checked="" type="checkbox"/> Mottagare nr 2	<input checked="" type="checkbox"/> Mottagare nr 4
003 – Partition 12 öppna/ stänga:	<input checked="" type="checkbox"/> Mottagare nr 1	<input checked="" type="checkbox"/> Mottagare nr 3
	<input checked="" type="checkbox"/> Mottagare nr 2	<input checked="" type="checkbox"/> Mottagare nr 4
[323] Partition 13 samtalsinstruktioner		
001 – Partition 13 larm/ återställning:	<input checked="" type="checkbox"/> Mottagare nr 1	<input checked="" type="checkbox"/> Mottagare nr 3
	<input checked="" type="checkbox"/> Mottagare nr 2	<input checked="" type="checkbox"/> Mottagare nr 4
002 – Partition 13 sabotage/ återställning:	<input checked="" type="checkbox"/> Mottagare nr 1	<input checked="" type="checkbox"/> Mottagare nr 3
	<input checked="" type="checkbox"/> Mottagare nr 2	<input checked="" type="checkbox"/> Mottagare nr 4

003 – Partition 13 öppna/ stänga:	<input checked="" type="checkbox"/> Mottagare nr 1	<input checked="" type="checkbox"/> Mottagare nr 3
	<input checked="" type="checkbox"/> Mottagare nr 2	<input checked="" type="checkbox"/> Mottagare nr 4
[324] Partition 14 samtalsinstruktioner		
001 – Partition 14 larm/ återställning:	<input checked="" type="checkbox"/> Mottagare nr 1	<input checked="" type="checkbox"/> Mottagare nr 3
	<input checked="" type="checkbox"/> Mottagare nr 2	<input checked="" type="checkbox"/> Mottagare nr 4
002 – Partition 14 sabotage/ återställning:	<input checked="" type="checkbox"/> Mottagare nr 1	<input checked="" type="checkbox"/> Mottagare nr 3
	<input checked="" type="checkbox"/> Mottagare nr 2	<input checked="" type="checkbox"/> Mottagare nr 4
003 – Partition 14 öppna/ stänga:	<input checked="" type="checkbox"/> Mottagare nr 1	<input checked="" type="checkbox"/> Mottagare nr 3
	<input checked="" type="checkbox"/> Mottagare nr 2	<input checked="" type="checkbox"/> Mottagare nr 4
[325] Partition 15 samtalsinstruktioner		
001 – Partition 15 larm/ återställning:	<input checked="" type="checkbox"/> Mottagare nr 1	<input checked="" type="checkbox"/> Mottagare nr 3
	<input checked="" type="checkbox"/> Mottagare nr 2	<input checked="" type="checkbox"/> Mottagare nr 4
002 – Partition 15 sabotage/ återställning:	<input checked="" type="checkbox"/> Mottagare nr 1	<input checked="" type="checkbox"/> Mottagare nr 3
	<input checked="" type="checkbox"/> Mottagare nr 2	<input checked="" type="checkbox"/> Mottagare nr 4
003 – Partition 15 öppna/ stänga:	<input checked="" type="checkbox"/> Mottagare nr 1	<input checked="" type="checkbox"/> Mottagare nr 3
	<input checked="" type="checkbox"/> Mottagare nr 2	<input checked="" type="checkbox"/> Mottagare nr 4
[326] Partition 16 samtalsinstruktioner		
001 – Partition 16 larm/ återställning:	<input checked="" type="checkbox"/> Mottagare nr 1	<input checked="" type="checkbox"/> Mottagare nr 3
	<input checked="" type="checkbox"/> Mottagare nr 2	<input checked="" type="checkbox"/> Mottagare nr 4
002 – Partition 16 sabotage/ återställning:	<input checked="" type="checkbox"/> Mottagare nr 1	<input checked="" type="checkbox"/> Mottagare nr 3
	<input checked="" type="checkbox"/> Mottagare nr 2	<input checked="" type="checkbox"/> Mottagare nr 4
003 – Partition 16 öppna/ stänga:	<input checked="" type="checkbox"/> Mottagare nr 1	<input checked="" type="checkbox"/> Mottagare nr 3
	<input checked="" type="checkbox"/> Mottagare nr 2	<input checked="" type="checkbox"/> Mottagare nr 4
[327] Partition 17 samtalsinstruktioner		
001 – Partition 17 larm/ återställning:	<input checked="" type="checkbox"/> Mottagare nr 1	<input checked="" type="checkbox"/> Mottagare nr 3
	<input checked="" type="checkbox"/> Mottagare nr 2	<input checked="" type="checkbox"/> Mottagare nr 4
002 – Partition 17 sabotage/ återställning:	<input checked="" type="checkbox"/> Mottagare nr 1	<input checked="" type="checkbox"/> Mottagare nr 3
	<input checked="" type="checkbox"/> Mottagare nr 2	<input checked="" type="checkbox"/> Mottagare nr 4
003 – Partition 17 öppna/ stänga:	<input checked="" type="checkbox"/> Mottagare nr 1	<input checked="" type="checkbox"/> Mottagare nr 3
	<input checked="" type="checkbox"/> Mottagare nr 2	<input checked="" type="checkbox"/> Mottagare nr 4
[328] Partition 18 samtalsinstruktioner		

001 – Partition 18 larm/ återställning:	<input checked="" type="checkbox"/> Mottagare nr 1	<input checked="" type="checkbox"/> Mottagare nr 3
	<input checked="" type="checkbox"/> Mottagare nr 2	<input checked="" type="checkbox"/> Mottagare nr 4
002 – Partition 18 sabotage/ återställning:	<input checked="" type="checkbox"/> Mottagare nr 1	<input checked="" type="checkbox"/> Mottagare nr 3
	<input checked="" type="checkbox"/> Mottagare nr 2	<input checked="" type="checkbox"/> Mottagare nr 4
003 – Partition 18 öppna/ stänga:	<input checked="" type="checkbox"/> Mottagare nr 1	<input checked="" type="checkbox"/> Mottagare nr 3
	<input checked="" type="checkbox"/> Mottagare nr 2	<input checked="" type="checkbox"/> Mottagare nr 4
[329] Partition 19 samtalsinstruktioner		
001 – Partition 19 larm/ återställning:	<input checked="" type="checkbox"/> Mottagare nr 1	<input checked="" type="checkbox"/> Mottagare nr 3
	<input checked="" type="checkbox"/> Mottagare nr 2	<input checked="" type="checkbox"/> Mottagare nr 4
002 – Partition 19 sabotage/ återställning:	<input checked="" type="checkbox"/> Mottagare nr 1	<input checked="" type="checkbox"/> Mottagare nr 3
	<input checked="" type="checkbox"/> Mottagare nr 2	<input checked="" type="checkbox"/> Mottagare nr 4
003 – Partition 19 öppna/ stänga:	<input checked="" type="checkbox"/> Mottagare nr 1	<input checked="" type="checkbox"/> Mottagare nr 3
	<input checked="" type="checkbox"/> Mottagare nr 2	<input checked="" type="checkbox"/> Mottagare nr 4
[330] Partition 20 samtalsinstruktioner		
001 – Partition 20 larm/ återställning:	<input checked="" type="checkbox"/> Mottagare nr 1	<input checked="" type="checkbox"/> Mottagare nr 3
	<input checked="" type="checkbox"/> Mottagare nr 2	<input checked="" type="checkbox"/> Mottagare nr 4
002 – Partition 20 sabotage/ återställning:	<input checked="" type="checkbox"/> Mottagare nr 1	<input checked="" type="checkbox"/> Mottagare nr 3
	<input checked="" type="checkbox"/> Mottagare nr 2	<input checked="" type="checkbox"/> Mottagare nr 4
003 – Partition 20 öppna/ stänga:	<input checked="" type="checkbox"/> Mottagare nr 1	<input checked="" type="checkbox"/> Mottagare nr 3
	<input checked="" type="checkbox"/> Mottagare nr 2	<input checked="" type="checkbox"/> Mottagare nr 4
[331] Partition 21 samtalsinstruktioner		
001 – Partition 21 larm/ återställning:	<input checked="" type="checkbox"/> Mottagare nr 1	<input checked="" type="checkbox"/> Mottagare nr 3
	<input checked="" type="checkbox"/> Mottagare nr 2	<input checked="" type="checkbox"/> Mottagare nr 4
002 – Partition 21 sabotage/ återställning:	<input checked="" type="checkbox"/> Mottagare nr 1	<input checked="" type="checkbox"/> Mottagare nr 3
	<input checked="" type="checkbox"/> Mottagare nr 2	<input checked="" type="checkbox"/> Mottagare nr 4
003 – Partition 21 öppna/ stänga:	<input checked="" type="checkbox"/> Mottagare nr 1	<input checked="" type="checkbox"/> Mottagare nr 3
	<input checked="" type="checkbox"/> Mottagare nr 2	<input checked="" type="checkbox"/> Mottagare nr 4
[332] Partition 22 samtalsinstruktioner		
001 – Partition 22 larm/ återställning:	<input checked="" type="checkbox"/> Mottagare nr 1	<input checked="" type="checkbox"/> Mottagare nr 3
	<input checked="" type="checkbox"/> Mottagare nr 2	<input checked="" type="checkbox"/> Mottagare nr 4
002 – Partition 22 sabotage/ återställning:	<input checked="" type="checkbox"/> Mottagare nr 1	<input checked="" type="checkbox"/> Mottagare nr 3
	<input checked="" type="checkbox"/> Mottagare nr 2	<input checked="" type="checkbox"/> Mottagare nr 4

003 – Partition 22 öppna/ stänga:	<input checked="" type="checkbox"/> Mottagare nr 1	<input checked="" type="checkbox"/> Mottagare nr 3
	<input checked="" type="checkbox"/> Mottagare nr 2	<input checked="" type="checkbox"/> Mottagare nr 4
[333] Partition 23 samtalsinstruktioner		
001 – Partition 23 larm/ återställning:	<input checked="" type="checkbox"/> Mottagare nr 1	<input checked="" type="checkbox"/> Mottagare nr 3
	<input checked="" type="checkbox"/> Mottagare nr 2	<input checked="" type="checkbox"/> Mottagare nr 4
002 – Partition 23 sabotage/ återställning:	<input checked="" type="checkbox"/> Mottagare nr 1	<input checked="" type="checkbox"/> Mottagare nr 3
	<input checked="" type="checkbox"/> Mottagare nr 2	<input checked="" type="checkbox"/> Mottagare nr 4
003 – Partition 23 öppna/ stänga:	<input checked="" type="checkbox"/> Mottagare nr 1	<input checked="" type="checkbox"/> Mottagare nr 3
	<input checked="" type="checkbox"/> Mottagare nr 2	<input checked="" type="checkbox"/> Mottagare nr 4
[334] Partition 24 samtalsinstruktioner		
001 – Partition 24 larm/ återställning:	<input checked="" type="checkbox"/> Mottagare nr 1	<input checked="" type="checkbox"/> Mottagare nr 3
	<input checked="" type="checkbox"/> Mottagare nr 2	<input checked="" type="checkbox"/> Mottagare nr 4
002 – Partition 24 sabotage/ återställning:	<input checked="" type="checkbox"/> Mottagare nr 1	<input checked="" type="checkbox"/> Mottagare nr 3
	<input checked="" type="checkbox"/> Mottagare nr 2	<input checked="" type="checkbox"/> Mottagare nr 4
003 – Partition 24 öppna/ stänga:	<input checked="" type="checkbox"/> Mottagare nr 1	<input checked="" type="checkbox"/> Mottagare nr 3
	<input checked="" type="checkbox"/> Mottagare nr 2	<input checked="" type="checkbox"/> Mottagare nr 4
[335] Partition 25 samtalsinstruktioner		
001 – Partition 25 larm/ återställning:	<input checked="" type="checkbox"/> Mottagare nr 1	<input checked="" type="checkbox"/> Mottagare nr 3
	<input checked="" type="checkbox"/> Mottagare nr 2	<input checked="" type="checkbox"/> Mottagare nr 4
002 – Partition 25 sabotage/ återställning:	<input checked="" type="checkbox"/> Mottagare nr 1	<input checked="" type="checkbox"/> Mottagare nr 3
	<input checked="" type="checkbox"/> Mottagare nr 2	<input checked="" type="checkbox"/> Mottagare nr 4
003 – Partition 25 öppna/ stänga:	<input checked="" type="checkbox"/> Mottagare nr 1	<input checked="" type="checkbox"/> Mottagare nr 3
	<input checked="" type="checkbox"/> Mottagare nr 2	<input checked="" type="checkbox"/> Mottagare nr 4
[336] Partition 26 samtalsinstruktioner		
001 – Partition 26 larm/ återställning:	<input checked="" type="checkbox"/> Mottagare nr 1	<input checked="" type="checkbox"/> Mottagare nr 3
	<input checked="" type="checkbox"/> Mottagare nr 2	<input checked="" type="checkbox"/> Mottagare nr 4
002 – Partition 26 sabotage/ återställning:	<input checked="" type="checkbox"/> Mottagare nr 1	<input checked="" type="checkbox"/> Mottagare nr 3
	<input checked="" type="checkbox"/> Mottagare nr 2	<input checked="" type="checkbox"/> Mottagare nr 4
003 – Partition 26 öppna/ stänga:	<input checked="" type="checkbox"/> Mottagare nr 1	<input checked="" type="checkbox"/> Mottagare nr 3
	<input checked="" type="checkbox"/> Mottagare nr 2	<input checked="" type="checkbox"/> Mottagare nr 4
[337] Partition 27 samtalsinstruktioner		

001 – Partition 27 larm/ återställning:	<input checked="" type="checkbox"/> Mottagare nr 1	<input checked="" type="checkbox"/> Mottagare nr 3
	<input checked="" type="checkbox"/> Mottagare nr 2	<input checked="" type="checkbox"/> Mottagare nr 4
002 – Partition 27 sabotage/ återställning:	<input checked="" type="checkbox"/> Mottagare nr 1	<input checked="" type="checkbox"/> Mottagare nr 3
	<input checked="" type="checkbox"/> Mottagare nr 2	<input checked="" type="checkbox"/> Mottagare nr 4
003 – Partition 27 öppna/ stänga:	<input checked="" type="checkbox"/> Mottagare nr 1	<input checked="" type="checkbox"/> Mottagare nr 3
	<input checked="" type="checkbox"/> Mottagare nr 2	<input checked="" type="checkbox"/> Mottagare nr 4
[338] Partition 28 samtalsinstruktioner		
001 – Partition 28 larm/ återställning:	<input checked="" type="checkbox"/> Mottagare nr 1	<input checked="" type="checkbox"/> Mottagare nr 3
	<input checked="" type="checkbox"/> Mottagare nr 2	<input checked="" type="checkbox"/> Mottagare nr 4
002 – Partition 28 sabotage/ återställning:	<input checked="" type="checkbox"/> Mottagare nr 1	<input checked="" type="checkbox"/> Mottagare nr 3
	<input checked="" type="checkbox"/> Mottagare nr 2	<input checked="" type="checkbox"/> Mottagare nr 4
003 – Partition 28 öppna/ stänga:	<input checked="" type="checkbox"/> Mottagare nr 1	<input checked="" type="checkbox"/> Mottagare nr 3
	<input checked="" type="checkbox"/> Mottagare nr 2	<input checked="" type="checkbox"/> Mottagare nr 4
[339] Partition 29 samtalsinstruktioner		
001 – Partition 29 larm/ återställning:	<input checked="" type="checkbox"/> Mottagare nr 1	<input checked="" type="checkbox"/> Mottagare nr 3
	<input checked="" type="checkbox"/> Mottagare nr 2	<input checked="" type="checkbox"/> Mottagare nr 4
002 – Partition 29 sabotage/ återställning:	<input checked="" type="checkbox"/> Mottagare nr 1	<input checked="" type="checkbox"/> Mottagare nr 3
	<input checked="" type="checkbox"/> Mottagare nr 2	<input checked="" type="checkbox"/> Mottagare nr 4
003 – Partition 29 öppna/ stänga:	<input checked="" type="checkbox"/> Mottagare nr 1	<input checked="" type="checkbox"/> Mottagare nr 3
	<input checked="" type="checkbox"/> Mottagare nr 2	<input checked="" type="checkbox"/> Mottagare nr 4
[340] Partition 30 samtalsinstruktioner		
001 – Partition 30 larm/ återställning:	<input checked="" type="checkbox"/> Mottagare nr 1	<input checked="" type="checkbox"/> Mottagare nr 3
	<input checked="" type="checkbox"/> Mottagare nr 2	<input checked="" type="checkbox"/> Mottagare nr 4
002 – Partition 30 sabotage/ återställning:	<input checked="" type="checkbox"/> Mottagare nr 1	<input checked="" type="checkbox"/> Mottagare nr 3
	<input checked="" type="checkbox"/> Mottagare nr 2	<input checked="" type="checkbox"/> Mottagare nr 4
003 – Partition 30 öppna/ stänga:	<input checked="" type="checkbox"/> Mottagare nr 1	<input checked="" type="checkbox"/> Mottagare nr 3
	<input checked="" type="checkbox"/> Mottagare nr 2	<input checked="" type="checkbox"/> Mottagare nr 4
[341] Partition 31 samtalsinstruktioner		
001 – Partition 31 larm/ återställning:	<input checked="" type="checkbox"/> Mottagare nr 1	<input checked="" type="checkbox"/> Mottagare nr 3
	<input checked="" type="checkbox"/> Mottagare nr 2	<input checked="" type="checkbox"/> Mottagare nr 4
002 – Partition 31 sabotage/ återställning:	<input checked="" type="checkbox"/> Mottagare nr 1	<input checked="" type="checkbox"/> Mottagare nr 3
	<input checked="" type="checkbox"/> Mottagare nr 2	<input checked="" type="checkbox"/> Mottagare nr 4

003 – Partition 31 öppna/ stänga:	<input checked="" type="checkbox"/> Mottagare nr 1	<input checked="" type="checkbox"/> Mottagare nr 3
	<input checked="" type="checkbox"/> Mottagare nr 2	<input checked="" type="checkbox"/> Mottagare nr 4
[342] Partition 32 samtalsinstruktioner		
001 – Partition 32 larm/ återställning:	<input checked="" type="checkbox"/> Mottagare nr 1	<input checked="" type="checkbox"/> Mottagare nr 3
	<input checked="" type="checkbox"/> Mottagare nr 2	<input checked="" type="checkbox"/> Mottagare nr 4
002 – Partition 32 sabotage/ återställning:	<input checked="" type="checkbox"/> Mottagare nr 1	<input checked="" type="checkbox"/> Mottagare nr 3
	<input checked="" type="checkbox"/> Mottagare nr 2	<input checked="" type="checkbox"/> Mottagare nr 4
003 – Partition 32 öppna/ stänga:	<input checked="" type="checkbox"/> Mottagare nr 1	<input checked="" type="checkbox"/> Mottagare nr 3
	<input checked="" type="checkbox"/> Mottagare nr 2	<input checked="" type="checkbox"/> Mottagare nr 4
[350] Kommunikationsenhetsformat		
Beskrivning på [350] Kommunikationsenhetsformat		
(Tvåsiffrig decimal)	001 – Mottagare 1:	003 – Mottagare 3:
Intervall: 03 = Kontakt-ID, 04 = SIA (Standard)	002 – Mottagare 2:	004 – Mottagare 4:

[377] Kommunikationsvariabler	
(Tresiffrig decimal)	
Intervall: 000–255 försök om inget annat anges	
Beskrivning på [377] Kommunikationsvariabler	
001 – Repetitionsavstängningsförsök:	Larm och återställning (000–014):
Standard: 003	Sabotage och återställning:
<input type="checkbox"/> Förinställning: 002	Underhåll och återställning:
002 – Kommunikationsfördröjning:	Fördröjning i kommunikationszon
	Standard: 000 <input type="checkbox"/> Standard: 030
	Växelströmsfel kommunikationsfördröjning
	Standard: 030 minuter/timmar
	TLM-problemfördröjning
	<input type="checkbox"/> Förinställning: 010 kontroller
	<input type="checkbox"/> Standard: 002 kontroller
	Lågt batteri i trådlös zon Sändningsfördröjning
	Standard: 0000 dagar/timmar

	Fördröjning i sabotagecykelsändning Standard: 030 dagar/timmar
	Tidsintervall för att avbryta kommunikation Standard: 000 minuter <input type="checkbox"/> Förinställning: 005 minuter
003 – Periodisk testsändningscykel (standard: 030 timmar/dagar):	
<p>ⓘ Anm: För UL-installationer är standardinställningen för periodiska testsändningar 07 dagar.</p>	
004 – Tidpunkt för periodisk testsändning (standard: 9999):	
011 – Max. uppringningsförsök: (Standard: 005):	
012 – Väntan mellan PSTN-försök: (Standard: 003 sekunder):	
013 – Väntan mellan framtvingade försök: (Standard: 020 sekunder):	
014 – Väntan på handskakning efter uppringning: (Intervall: 001–255; Standard: 040 sekunder; UL = 45):	
015 – IP/mobil, väntan på bekr: (Intervall: 001–255; Standard: 060 sekunder):	
016 – IP/mobil, felkontrolltimer: (Intervall: 003–255; Standard: 010):	
[380] Larmsändare alternativ 1	
Beskrivning på [380] Larmsändare alternativ 1	1 - <input checked="" type="checkbox"/> Kommunikation aktiverad
	2 - <input checked="" type="checkbox"/> Återställ vid timeout för larmsignal
	3 - <input checked="" type="checkbox"/> Pulsuppringning
	4 - <input checked="" type="checkbox"/> Pulsuppringning efter femte försöket
	5 - <input checked="" type="checkbox"/> Parallell kommunikation
<input type="checkbox"/> NA	6 - <input checked="" type="checkbox"/> Alternativ uppringning
<input type="checkbox"/> EN	6 - <input checked="" type="checkbox"/> Alternativ uppringning
	7 - <input checked="" type="checkbox"/> Minskade uppringningsförsök
	8 - <input checked="" type="checkbox"/> Sabotageaktivitet
[381] Kommunikationsenhet, alternativ 2	
Beskrivning på [381] Larmsändare alternativ 2	1 - <input checked="" type="checkbox"/> Knappsats, återuppringning
	2 - <input checked="" type="checkbox"/> Larmsignal, återuppringning
	4 - <input checked="" type="checkbox"/> Stängningsbekräftelse
	8 - <input checked="" type="checkbox"/> Alternativ för kommunikationsprioritet
[382] Kommunikationsenhet alternativ 3	
Beskrivning på [383] Larmsändare alternativ 4	1 - <input checked="" type="checkbox"/> Testsändningsmottagare
	2 - <input checked="" type="checkbox"/> Gångtestkommunikation
	4 - <input checked="" type="checkbox"/> Annullering av väntande samtal
	5 - <input checked="" type="checkbox"/> Aktivera/inaktivera Alarm.com

	6 - <input checked="" type="checkbox"/> Kommunikationsfördröjning vid nätströmsfel i timmar
	8 - <input checked="" type="checkbox"/> Sabotagegräns
[383] Kommunikationsenhet, alternativ 4	
Beskrivning på [383] Larmsändare alternativ 4	1 - <input checked="" type="checkbox"/> Telefonnummer för kontokod
	2 - <input checked="" type="checkbox"/> Sexasiffrig kontokod
	3 - <input checked="" type="checkbox"/> Aktivera Ethernet
	4 - <input checked="" type="checkbox"/> Aktivera mobil
	5 - <input checked="" type="checkbox"/> Skicka FTC-händelser
[384] Reservalternativ för kommunikationsenhet	
Beskrivning på [384] Reservalternativ för kommunikationsenhet	2 - <input checked="" type="checkbox"/> Reservalternativ - Mottagare 2
	3 - <input checked="" type="checkbox"/> Reservalternativ - Mottagare 3
	4 - <input checked="" type="checkbox"/> Reservalternativ - Mottagare 4
[385] Ljudmodul, prata/lyssna-mask	
Beskrivning på [385] Ljudmodul, prata/lyssna-mask	1 - <input checked="" type="checkbox"/> Prata/lyssna på mottagare 1
	2 - <input checked="" type="checkbox"/> Prata/lyssna på mottagare 2
	3 - <input checked="" type="checkbox"/> Prata/lyssna på mottagare 3
	4 - <input checked="" type="checkbox"/> Prata/lyssna på mottagare 4

DLS-programmering

[401] DLS-/SA-alternativ	
Beskrivning på [401] DLS-/SA-alternativ	
	1 - <input type="checkbox"/> Dubbelsamtal
	2 - <input type="checkbox"/> Användaren aktiverar DLS
	3 - <input type="checkbox"/> DLS-återuppringning
	4 - <input type="checkbox"/> Användaruppringning
	6 - <input type="checkbox"/> Paneluppringning och baudhastighet
	7 - <input type="checkbox"/> Alt. komm. DLS-
[402] Programmering av PSTN DLS-telefonnummer	
Beskrivning på [402] Programmering av PSTN DLS-telefonnummer	
(31-siffrigt telefonnummer; Standard: DFFFFFFFFFFFFFFFFFFFFFFFFFFFFFFF):	
[403] DLS-åtkomstkod	
Beskrivning på [403] DLS-åtkomstkod	
(Sexasiffrig hex; 000000-FFFFFF; Standard: 212800):	

[404] DLS/SA, panel-ID	
Beskrivning på [404] DLS/SA, panel-ID	
(Tolvsiffrig hex; 000000000000-FFFFFFFFFFFF)	
[405] PSTN-dubbelsamtal, timer	
Beskrivning på [405] PSTN-dubbelsamtal, timer	
(Tre decimaler; 000–255; Standard: 060):	
[406] PSTN, antal ringningar före svar på	
Beskrivning på [406] PSTN, antal ringningar före svar på	
(Tre decimaler; 000–255; Standard 000):	
[407] SA-åtkomstkod	
Beskrivning på [407] SA-åtkomstkod	
(Sexsiffrig hex; 000000-FFFFFF; Standard: FFFFFFFF):	
[410] Automatiska DLS-alternativ	
Beskrivning på [410] Automatiska DLS/SA-alternativ	
001 – Auto DLS-alternativ	1 – <input type="checkbox"/> Periodisk DLS
	3 – <input type="checkbox"/> DLS/händelsebuffert 75 % full
	8 – <input type="checkbox"/> DLS på programmeringsändring
002 – Periodisk DLS, dagar (tresiffrig decimal; 000–255; Standard: 000 dagar):	
003 – Periodisk DLS, tid (fysiffrig decimal; HH:MM, 0000–2359; Standard: 0000):	
007 – Fördröjt samtal, tidsperiod, start (fysiffrig decimal; 0000–2359; HH:MM)	1 – 0000 Fördröjt samtal, tidsperiod, start
Standard: 0000	2 – 0000 Fördröjt samtal, tidsperiod, slut

Virtuella ingångar

[560] Virtuella inmatningar		
(Tresiffrig decimal)	001 – Virtuellt inmatning 1:	017 – Virtuellt inmatning 17:
Beskrivning på Virtuella ingångar	002 – Virtuellt inmatning 2:	018 – Virtuellt inmatning 18:
Standard: 000	003 – Virtuellt inmatning 3:	019 – Virtuellt inmatning 19:
	004 – Virtuellt inmatning 4:	020 – Virtuellt inmatning 20:
	005 – Virtuellt inmatning 5:	021 – Virtuellt inmatning 21:
	006 – Virtuellt inmatning 6:	022 – Virtuellt inmatning 22:
	007 – Virtuellt inmatning 7:	023 – Virtuellt inmatning 23:
	008 – Virtuellt inmatning 8:	024 – Virtuellt inmatning 24:
	009 – Virtuellt inmatning 9:	025 – Virtuellt inmatning 25:
	010 – Virtuellt inmatning 10:	026 – Virtuellt inmatning 26:

	011 – Virtuellt inmatning 11:	027 – Virtuellt inmatning 27:
	012 – Virtuellt inmatning 12:	028 – Virtuellt inmatning 28:
	013 – Virtuellt inmatning 13:	029 – Virtuellt inmatning 29:
	014 – Virtuellt inmatning 14:	030 – Virtuellt inmatning 30:
	015 – Virtuellt inmatning 15:	031 – Virtuellt inmatning 31:
	016 – Virtuellt inmatning 16:	032 – Virtuellt inmatning 32:

Schemaprogrammering

[601] Programmering, schema 1				
Beskrivning på [601]–[604] Schemaetiketter				
	Intervall 1	101 – Starttid:		102 – Sluttid:
		103 – Dagar, tilldelning:		104 – Helgdag, tilldelning:
	(Fyrsiffrig decimal)		01 – <input type="checkbox"/> Söndag	o Helgdag 1
	HH:MM		02 – <input type="checkbox"/> Måndag	o Helgdag 2
	till HH:MM		03 – <input type="checkbox"/> Tisdag	o Helgdag 3
	Standard: 0000		04 – <input type="checkbox"/> Onsdag	o Helgdag 4
			05 – <input type="checkbox"/> Torsdag	
			06 – <input type="checkbox"/> Fredag	
			07 – <input type="checkbox"/> Lördag	
	Intervall 2	201 – Starttid:		202 – Sluttid:
		203 – Dagar, tilldelning:		204 – Helgdag, tilldelning:
	(Fyrsiffrig decimal)		01 – <input type="checkbox"/> Söndag	o Helgdag 1
	HH:MM		02 – <input type="checkbox"/> Måndag	o Helgdag 2
	till HH:MM		03 – <input type="checkbox"/> Tisdag	o Helgdag 3
	Standard: 0000		04 – <input type="checkbox"/> Onsdag	o Helgdag 4
			05 – <input type="checkbox"/> Torsdag	
			06 – <input type="checkbox"/> Fredag	
			07 – <input type="checkbox"/> Lördag	
	Intervall 3	301 – Starttid:		302 – Sluttid:
		303 – Dagar, tilldelning:		304 – Helgdag, tilldelning:
	(Fyrsiffrig decimal)		01 – <input type="checkbox"/> Söndag	o Helgdag 1

	HH:MM		02 - <input type="checkbox"/> Måndag	o Helgdag 2
	till HH:MM		03 - <input type="checkbox"/> Tisdag	o Helgdag 3
	Standard: 0000		04 - <input type="checkbox"/> Onsdag	o Helgdag 4
			05 - <input type="checkbox"/> Torsdag	
			06 - <input type="checkbox"/> Fredag	
			07 - <input type="checkbox"/> Lördag	
	Intervall 4	401 - Starttid:	402 - Sluttid:	
		403 - Dagar, tilldelning:	404 - Helgdag, tilldelning:	
	(Fyrsiffrig decimal)		01 - <input type="checkbox"/> Söndag	o Helgdag 1
	HH:MM		02 - <input type="checkbox"/> Måndag	o Helgdag 2
	till HH:MM		03 - <input type="checkbox"/> Tisdag	o Helgdag 3
	Standard: 0000		04 - <input type="checkbox"/> Onsdag	o Helgdag 4
			05 - <input type="checkbox"/> Torsdag	
			06 - <input type="checkbox"/> Fredag	
			07 - <input type="checkbox"/> Lördag	
[602] Programmering, schema 2				
	Intervall 1	101 - Starttid:	102 - Sluttid:	
		103 - Dagar, tilldelning:	104 - Helgdag, tilldelning:	
	(Fyrsiffrig decimal)		01 - <input type="checkbox"/> Söndag	o Helgdag 1
	HH:MM		02 - <input type="checkbox"/> Måndag	o Helgdag 2
	till HH:MM		03 - <input type="checkbox"/> Tisdag	o Helgdag 3
	Standard: 0000		04 - <input type="checkbox"/> Onsdag	o Helgdag 4
			05 - <input type="checkbox"/> Torsdag	
			06 - <input type="checkbox"/> Fredag	
			07 - <input type="checkbox"/> Lördag	
	Intervall 2	201 - Starttid:	202 - Sluttid:	
		203 - Dagar, tilldelning:	204 - Helgdag, tilldelning:	
	(Fyrsiffrig decimal)		01 - <input type="checkbox"/> Söndag	o Helgdag 1
	HH:MM		02 - <input type="checkbox"/> Måndag	o Helgdag 2
	till HH:MM		03 - <input type="checkbox"/> Tisdag	o Helgdag 3
	Standard: 0000		04 - <input type="checkbox"/> Onsdag	o Helgdag 4
			05 - <input type="checkbox"/> Torsdag	

			06 - <input type="checkbox"/> Fredag	
			07 - <input type="checkbox"/> Lördag	
	Intervall 3	301 - Starttid:		302 - Sluttid:
		303 - Dagar, tilldelning:		304 - Helgdag, tilldelning:
	(Fyrsiffrig decimal)		01 - <input type="checkbox"/> Söndag	o Helgdag 1
	HH:MM		02 - <input type="checkbox"/> Måndag	o Helgdag 2
	till HH:MM		03 - <input type="checkbox"/> Tisdag	o Helgdag 3
	Standard: 0000		04 - <input type="checkbox"/> Onsdag	o Helgdag 4
			05 - <input type="checkbox"/> Torsdag	
			06 - <input type="checkbox"/> Fredag	
			07 - <input type="checkbox"/> Lördag	
	Intervall 4	401 - Starttid:		402 - Sluttid:
		403 - Dagar, tilldelning:		404 - Helgdag, tilldelning:
	(Fyrsiffrig decimal)		01 - <input type="checkbox"/> Söndag	o Helgdag 1
	HH:MM		02 - <input type="checkbox"/> Måndag	o Helgdag 2
	till HH:MM		03 - <input type="checkbox"/> Tisdag	o Helgdag 3
	Standard: 0000		04 - <input type="checkbox"/> Onsdag	o Helgdag 4
			05 - <input type="checkbox"/> Torsdag	
			06 - <input type="checkbox"/> Fredag	
			07 - <input type="checkbox"/> Lördag	
[603] Programmering, schema 3				
	Intervall 1	101 - Starttid:		102 - Sluttid:
		103 - Dagar, tilldelning:		104 - Helgdag, tilldelning:
	(Fyrsiffrig decimal)		01 - <input type="checkbox"/> Söndag	o Helgdag 1
	HH:MM		02 - <input type="checkbox"/> Måndag	o Helgdag 2
	till HH:MM		03 - <input type="checkbox"/> Tisdag	o Helgdag 3
	Standard: 0000		04 - <input type="checkbox"/> Onsdag	o Helgdag 4
			05 - <input type="checkbox"/> Torsdag	
			06 - <input type="checkbox"/> Fredag	
			07 - <input type="checkbox"/> Lördag	
	Intervall 2	201 - Starttid:		202 - Sluttid:

		203 - Dagar, tilldelning:	204 - Helgdag, tilldelning:
	(Fyrsiffrig decimal)		01 - <input type="checkbox"/> Söndag
	HH:MM		02 - <input type="checkbox"/> Måndag
	till HH:MM		03 - <input type="checkbox"/> Tisdag
	Standard: 0000		04 - <input type="checkbox"/> Onsdag
			05 - <input type="checkbox"/> Torsdag
			06 - <input type="checkbox"/> Fredag
			07 - <input type="checkbox"/> Lördag
	Intervall 3	301 - Starttid:	302 - Sluttid:
		303 - Dagar, tilldelning:	304 - Helgdag, tilldelning:
	(Fyrsiffrig decimal)		01 - <input type="checkbox"/> Söndag
	HH:MM		02 - <input type="checkbox"/> Måndag
	till HH:MM		03 - <input type="checkbox"/> Tisdag
	Standard: 0000		04 - <input type="checkbox"/> Onsdag
			05 - <input type="checkbox"/> Torsdag
			06 - <input type="checkbox"/> Fredag
			07 - <input type="checkbox"/> Lördag
	Intervall 4	401 - Starttid:	402 - Sluttid:
		403 - Dagar, tilldelning:	404 - Helgdag, tilldelning:
	(Fyrsiffrig decimal)		01 - <input type="checkbox"/> Söndag
	HH:MM		02 - <input type="checkbox"/> Måndag
	till HH:MM		03 - <input type="checkbox"/> Tisdag
	Standard: 0000		04 - <input type="checkbox"/> Onsdag
			05 - <input type="checkbox"/> Torsdag
			06 - <input type="checkbox"/> Fredag
			07 - <input type="checkbox"/> Lördag
[604] Programmering, schema 4			
	Intervall 1	101 - Starttid:	102 - Sluttid:
		103 - Dagar, tilldelning:	104 - Helgdag, tilldelning:
	(Fyrsiffrig decimal)		01 - <input type="checkbox"/> Söndag
			o Helgdag 1

	HH:MM till HH:MM		02 - <input type="checkbox"/> Måndag	o Helgdag 2
	Standard: 0000		03 - <input type="checkbox"/> Tisdag	o Helgdag 3
			04 - <input type="checkbox"/> Onsdag	o Helgdag 4
			05 - <input type="checkbox"/> Torsdag	
			06 - <input type="checkbox"/> Fredag	
			07 - <input type="checkbox"/> Lördag	
	Intervall 2	201 - Starttid:	202 - Sluttid:	
		203 - Dagar, tilldelning:	204 - Helgdag, tilldelning:	
	(Fyrsiffrig decimal)		01 - <input type="checkbox"/> Söndag	o Helgdag 1
	HH:MM till HH:MM		02 - <input type="checkbox"/> Måndag	o Helgdag 2
	Standard: 0000		03 - <input type="checkbox"/> Tisdag	o Helgdag 3
			04 - <input type="checkbox"/> Onsdag	o Helgdag 4
			05 - <input type="checkbox"/> Torsdag	
			06 - <input type="checkbox"/> Fredag	
			07 - <input type="checkbox"/> Lördag	
	Intervall 3	301 - Starttid:	302 - Sluttid:	
		303 - Dagar, tilldelning:	304 - Helgdag, tilldelning:	
	(Fyrsiffrig decimal)		01 - <input type="checkbox"/> Söndag	o Helgdag 1
	HH:MM till HH:MM		02 - <input type="checkbox"/> Måndag	o Helgdag 2
	Standard: 0000		03 - <input type="checkbox"/> Tisdag	o Helgdag 3
			04 - <input type="checkbox"/> Onsdag	o Helgdag 4
			05 - <input type="checkbox"/> Torsdag	
			06 - <input type="checkbox"/> Fredag	
			07 - <input type="checkbox"/> Lördag	
	Intervall 4	401 - Starttid:	402 - Sluttid:	
		403 - Dagar, tilldelning:	404 - Helgdag, tilldelning:	
	(Fyrsiffrig decimal)		01 - <input type="checkbox"/> Söndag	o Helgdag 1
	HH:MM till HH:MM		02 - <input type="checkbox"/> Måndag	o Helgdag 2
	Standard: 0000		03 - <input type="checkbox"/> Tisdag	o Helgdag 3

			04 - <input type="checkbox"/> Onsdag	o Helgdag 4
			05 - <input type="checkbox"/> Torsdag	
			06 - <input type="checkbox"/> Fredag	
			07 - <input type="checkbox"/> Lördag	
[711] Helgdagsgrupp 1				
(Sextsiffrig decimal)	001 - Helgdagsgrupp 1, datum 1:			
DDMMÅÅ	002 - Helgdagsgrupp 1, datum 2:			
Standard: 000000	003 - Helgdagsgrupp 1, datum 3:			
	004 - Helgdagsgrupp 1, datum 4:			
	005 - Helgdagsgrupp 1, datum 5:			
Beskrivning på [711]-[714] Helgdagsscheman	006 - Helgdagsgrupp 1, datum 6:			
	007 - Helgdagsgrupp 1, datum 7:			
	008 - Helgdagsgrupp 1, datum 8:			
	009-099 - Helgdagsgrupp 1, datum 9-99:			
[712] Helgdagsgrupp 2				
(Sextsiffrig decimal)	001 - Helgdagsgrupp 2, datum 1:			
	002 - Helgdagsgrupp 2, datum 2:			
DDMMÅÅ	003 - Helgdagsgrupp 2, datum 3:			
	004 - Helgdagsgrupp 2, datum 4:			
Standard: 000000	005 - Helgdagsgrupp 2, datum 5:			
	006 - Helgdagsgrupp 2, datum 6:			
Beskrivning på [711]-[714] Helgdagsscheman	007 - Helgdagsgrupp 2, datum 7:			
	008 - Helgdagsgrupp 2, datum 8:			
	009-099 - Helgdagsgrupp 2, datum 9-99:			
[713] Helgdagsgrupp 3				
(Sextsiffrig decimal)	001 - Helgdagsgrupp 3, datum 1:			
DDMMÅÅ	002 - Helgdagsgrupp 3, datum 2:			
Standard: 000000	003 - Helgdagsgrupp 3, datum 3:			
	004 - Helgdagsgrupp 3, datum 4:			
Beskrivning på [711]-[714] Helgdagsscheman	005 - Helgdagsgrupp 3, datum 5:			
	006 - Helgdagsgrupp 3, datum 6:			
	007 - Helgdagsgrupp 3, datum 7:			
	008 - Helgdagsgrupp 3, datum 8:			

	009-099 – Helgdagsgrupp 3, datum 9-99:
[714] Helgdagsgrupp 4	
(Sexsiffrig decimal)	001 – Helgdagsgrupp 4, datum 1:
DDMMÅÅ	002 – Helgdagsgrupp 4, datum 2:
Standard: 000000	003 – Helgdagsgrupp 4, datum 3:
	004 – Helgdagsgrupp 4, datum 4:
	005 – Helgdagsgrupp 4, datum 5:
Beskrivning på [711]–[714] Helgdagsscheman	006 – Helgdagsgrupp 4, datum 6:
	007 – Helgdagsgrupp 4, datum 7:
	008 – Helgdagsgrupp 4, datum 8:
	009-099 – Helgdagsgrupp 4, datum 9-99:

Programmering ljudmodul

[802] Programmering ljudmodul	
Tvåsiffrig inmatning	
00 = Ingen station har tilldelats	
01-04 för ljudstationer 1-4	
Standard: 00	
001	Zon 1 stationstilldelning:
002	Zon 2 stationstilldelning:
003	Zon 3 stationstilldelning:
004	Zon 4 stationstilldelning:
005	Zon 5 stationstilldelning:
006	Zon 6 stationstilldelning:
007	Zon 7 stationstilldelning:
008	Zon 8 stationstilldelning:
009	Zon 9 stationstilldelning:
010	Zon 10 stationstilldelning:
011	Zon 11 stationstilldelning:
012	Zon 12 stationstilldelning:
013	Zon 13 stationstilldelning:
014	Zon 14 stationstilldelning:
015	Zon 15 stationstilldelning:
016	Zon 16 stationstilldelning:
017	Zon 17 stationstilldelning:

018	Zon 18 stationstilldelning:
019	Zon 19 stationstilldelning:
020	Zon 20 stationstilldelning:
021	Zon 21 stationstilldelning:
022	Zon 22 stationstilldelning:
023	Zon 23 stationstilldelning:
024	Zon 24 stationstilldelning:
025	Zon 25 stationstilldelning:
026	Zon 26 stationstilldelning:
027	Zon 27 stationstilldelning:
028	Zon 28 stationstilldelning:
029	Zon 29 stationstilldelning:
030	Zon 30 stationstilldelning:
031	Zon 31 stationstilldelning:
032	Zon 32 stationstilldelning:
033	Zon 33 stationstilldelning:
034	Zon 34 stationstilldelning:
035	Zon 35 stationstilldelning:
036	Zon 36 stationstilldelning:
037	Zon 37 stationstilldelning:
038	Zon 38 stationstilldelning:
039	Zon 39 stationstilldelning:
040	Zon 40 stationstilldelning:
041	Zon 41 stationstilldelning:
042	Zon 42 stationstilldelning:
043	Zon 43 stationstilldelning:
044	Zon 44 stationstilldelning:
045	Zon 45 stationstilldelning:
046	Zon 46 stationstilldelning:
047	Zon 47 stationstilldelning:
048	Zon 48 stationstilldelning:
049	Zon 49 stationstilldelning:
050	Zon 50 stationstilldelning:
051	Zon 51 stationstilldelning:
052	Zon 52 stationstilldelning:
053	Zon 53 stationstilldelning:
054	Zon 54 stationstilldelning:
055	Zon 55 stationstilldelning:
056	Zon 56 stationstilldelning:
057	Zon 57 stationstilldelning:
058	Zon 58 stationstilldelning:

059	Zon 59 stationstilldelning:
060	Zon 60 stationstilldelning:
061	Zon 61 stationstilldelning:
062	Zon 62 stationstilldelning:
063	Zon 63 stationstilldelning:
064	Zon 64 stationstilldelning:
065	Zon 65 stationstilldelning:
066	Zon 66 stationstilldelning:
067	Zon 67 stationstilldelning:
068	Zon 68 stationstilldelning:
069	Zon 69 stationstilldelning:
070	Zon 70 stationstilldelning:
071	Zon 71 stationstilldelning:
072	Zon 72 stationstilldelning:
073	Zon 73 stationstilldelning:
074	Zon 74 stationstilldelning:
075	Zon 75 stationstilldelning:
076	Zon 76 stationstilldelning:
077	Zon 77 stationstilldelning:
078	Zon 78 stationstilldelning:
079	Zon 79 stationstilldelning:
080	Zon 80 stationstilldelning:
081	Zon 81 stationstilldelning:
082	Zon 82 stationstilldelning:
083	Zon 83 stationstilldelning:
084	Zon 84 stationstilldelning:
085	Zon 85 stationstilldelning:
086	Zon 86 stationstilldelning:
087	Zon 87 stationstilldelning:
088	Zon 88 stationstilldelning:
089	Zon 89 stationstilldelning:
090	Zon 90 stationstilldelning:
091	Zon 91 stationstilldelning:
092	Zon 92 stationstilldelning:
093	Zon 93 stationstilldelning:
094	Zon 94 stationstilldelning:
095	Zon 95 stationstilldelning:
096	Zon 96 stationstilldelning:
097	Zon 97 stationstilldelning:
098	Zon 98 stationstilldelning:
099	Zon 99 stationstilldelning:

100	Zon 100 stationstilldelning:
101	Zon 101 stationstilldelning:
102	Zon 102 stationstilldelning:
103	Zon 103 stationstilldelning:
104	Zon 104 stationstilldelning:
105	Zon 105 stationstilldelning:
106	Zon 106 stationstilldelning:
107	Zon 107 stationstilldelning:
108	Zon 108 stationstilldelning:
109	Zon 109 stationstilldelning:
110	Zon 110 stationstilldelning:
111	Zon 111 stationstilldelning:
112	Zon 112 stationstilldelning:
113	Zon 113 stationstilldelning:
114	Zon 114 stationstilldelning:
115	Zon 115 stationstilldelning:
116	Zon 116 stationstilldelning:
117	Zon 117 stationstilldelning:
118	Zon 118 stationstilldelning:
119	Zon 119 stationstilldelning:
120	Zon 120 stationstilldelning:
121	Zon 121 stationstilldelning:
122	Zon 122 stationstilldelning:
123	Zon 123 stationstilldelning:
124	Zon 124 stationstilldelning:
125	Zon 125 stationstilldelning:
126	Zon 126 stationstilldelning:
127	Zon 127 stationstilldelning:
128	Zon 128 stationstilldelning:
129	Zon 129 stationstilldelning:
130	Zon 130 stationstilldelning:
131	Zon 131 stationstilldelning:
132	Zon 132 stationstilldelning:
133	Zon 133 stationstilldelning:
134	Zon 134 stationstilldelning:
135	Zon 135 stationstilldelning:
136	Zon 136 stationstilldelning:
137	Zon 137 stationstilldelning:
138	Zon 138 stationstilldelning:
139	Zon 139 stationstilldelning:
140	Zon 140 stationstilldelning:

141	Zon 141 stationstilldelning:
142	Zon 142 stationstilldelning:
143	Zon 143 stationstilldelning:
144	Zon 144 stationstilldelning:
145	Zon 145 stationstilldelning:
146	Zon 146 stationstilldelning:
147	Zon 147 stationstilldelning:
148	Zon 148 stationstilldelning:
149	Zon 149 stationstilldelning:
150	Zon 150 stationstilldelning:
151	Zon 151 stationstilldelning:
152	Zon 152 stationstilldelning:
153	Zon 153 stationstilldelning:
154	Zon 154 stationstilldelning:
155	Zon 155 stationstilldelning:
156	Zon 156 stationstilldelning:
157	Zon 157 stationstilldelning:
158	Zon 158 stationstilldelning:
159	Zon 159 stationstilldelning:
160	Zon 160 stationstilldelning:
161	Zon 161 stationstilldelning:
162	Zon 162 stationstilldelning:
163	Zon 163 stationstilldelning:
164	Zon 164 stationstilldelning:
165	Zon 165 stationstilldelning:
166	Zon 166 stationstilldelning:
167	Zon 167 stationstilldelning:
168	Zon 168 stationstilldelning:
169	Zon 169 stationstilldelning:
170	Zon 170 stationstilldelning:
171	Zon 171 stationstilldelning:
172	Zon 172 stationstilldelning:
173	Zon 173 stationstilldelning:
174	Zon 174 stationstilldelning:
175	Zon 175 stationstilldelning:
176	Zon 176 stationstilldelning:
177	Zon 177 stationstilldelning:
178	Zon 178 stationstilldelning:
179	Zon 179 stationstilldelning:
180	Zon 180 stationstilldelning:
181	Zon 181 stationstilldelning:

182	Zon 182 stationstilldelning:
183	Zon 183 stationstilldelning:
184	Zon 184 stationstilldelning:
185	Zon 185 stationstilldelning:
186	Zon 186 stationstilldelning:
187	Zon 187 stationstilldelning:
188	Zon 188 stationstilldelning:
189	Zon 189 stationstilldelning:
190	Zon 190 stationstilldelning:
191	Zon 191 stationstilldelning:
192	Zon 192 stationstilldelning:
193	Zon 193 stationstilldelning:
194	Zon 194 stationstilldelning:
195	Zon 195 stationstilldelning:
196	Zon 196 stationstilldelning:
197	Zon 197 stationstilldelning:
198	Zon 198 stationstilldelning:
199	Zon 199 stationstilldelning:
200	Zon 200 stationstilldelning:
201	Zon 201 stationstilldelning:
202	Zon 202 stationstilldelning:
203	Zon 203 stationstilldelning:
204	Zon 204 stationstilldelning:
205	Zon 205 stationstilldelning:
206	Zon 206 stationstilldelning:
207	Zon 207 stationstilldelning:
208	Zon 208 stationstilldelning:
209	Zon 209 stationstilldelning:
210	Zon 210 stationstilldelning:
211	Zon 211 stationstilldelning:
212	Zon 212 stationstilldelning:
213	Zon 213 stationstilldelning:
214	Zon 214 stationstilldelning:
215	Zon 215 stationstilldelning:
216	Zon 216 stationstilldelning:
217	Zon 217 stationstilldelning:
218	Zon 218 stationstilldelning:
219	Zon 219 stationstilldelning:
220	Zon 220 stationstilldelning:
221	Zon 221 stationstilldelning:
222	Zon 222 stationstilldelning:

223	Zon 223 stationstilldelning:
224	Zon 224 stationstilldelning:
225	Zon 225 stationstilldelning:
226	Zon 226 stationstilldelning:
227	Zon 227 stationstilldelning:
228	Zon 228 stationstilldelning:
229	Zon 229 stationstilldelning:
230	Zon 230 stationstilldelning:
231	Zon 231 stationstilldelning:
232	Zon 232 stationstilldelning:
233	Zon 233 stationstilldelning:
234	Zon 234 stationstilldelning:
235	Zon 235 stationstilldelning:
236	Zon 236 stationstilldelning:
237	Zon 237 stationstilldelning:
238	Zon 238 stationstilldelning:
239	Zon 239 stationstilldelning:
240	Zon 240 stationstilldelning:
241	Zon 241 stationstilldelning:
242	Zon 242 stationstilldelning:
243	Zon 243 stationstilldelning:
244	Zon 244 stationstilldelning:
245	Zon 245 stationstilldelning:
246	Zon 246 stationstilldelning:
247	Zon 247 stationstilldelning:
248	Zon 248 stationstilldelning:

[802]		
600	Utlösningalternativ 1 för tvåvägs ljud	1 - <input type="checkbox"/> Sabotage 2 - <input type="checkbox"/> Framtida användning 3 - <input checked="" type="checkbox"/> [A] knapp larm 4 - <input checked="" type="checkbox"/> [P] knapp larm 5 - <input checked="" type="checkbox"/> Hotlarm 6 - <input checked="" type="checkbox"/> Öppning efter larm 7 - <input type="checkbox"/> Framtida användning 8 - <input type="checkbox"/> Zonövervakningslarm
603	Kontrollalternativ 1 för tvåvägs ljud	1 - <input type="checkbox"/> Framtida användning 2 - <input checked="" type="checkbox"/> Lyssna på alla zoner/ lyssna på zoner i larmstatus 3 - <input type="checkbox"/> Framtida användning 4 - <input type="checkbox"/> Siren aktiv vid tvåvägs ljud 5 - <input type="checkbox"/> Automatisk detektering av påläggning 6 - <input type="checkbox"/> Användare ringer in 7 - <input type="checkbox"/> För framtida användning 8 - <input checked="" type="checkbox"/> Tvåvägs ljud initierat av CS
605	Registreringsalternativ	1 - <input checked="" type="checkbox"/> Aktivera ljudinspelning 2 - <input type="checkbox"/> Radera på FTC 3 - <input type="checkbox"/> Framtida användning 4 - <input type="checkbox"/> Framtida användning 5 - <input type="checkbox"/> Framtida användning 6 - <input type="checkbox"/> Framtida användning 7 - <input type="checkbox"/> Framtida användning 8 - <input type="checkbox"/> Framtida användning

606	Kontrollalternativ 1 för registrering på ljudstation	1 - <input type="checkbox"/> Ljudstation 1 inspelning 2 - <input type="checkbox"/> Ljudstation 2 inspelning 3 - <input type="checkbox"/> Ljudstation 3 inspelning 4 - <input type="checkbox"/> Ljudstation 4 inspelning 5 - <input type="checkbox"/> Framtida användning 6 - <input type="checkbox"/> Framtida användning 7 - <input type="checkbox"/> Framtida användning 8 - <input type="checkbox"/> Framtida användning
610	Tidsperiod för återuppringning/återhämtning: Tvåsiffrig inmatning Standard: 05 minuter	
611	Bekräftelsekod för återuppringning: Sextsiffrig inmatning Standard: 999999	
612	Förbikoppling av telefonsvarare: Tvåsiffrig inmatning Standard: 00	
613	Dubbelsamtalstimer: Tvåsiffrig inmatning Standard: 30	
614	Antal ringningar före svar: Tvåsiffrig inmatning Standard: 00	
615	Ljudlängd: Tvåsiffrig inmatning Standard: 90	
616	Inspelningstid: Tresiffrig inmatning Standard: 105	

617	Raderingstid: Tvåsiffrig inmatning Standard: 15 minuter	
620	Sabotagealternativ 1 för ljudstation:	1 - <input type="checkbox"/> Ljudstation 1 sabotage 2 - <input type="checkbox"/> Ljudstation 2 sabotage 3 - <input type="checkbox"/> Ljudstation 3 sabotage 4 - <input type="checkbox"/> Ljudstation 4 sabotage 5 - <input type="checkbox"/> Framtida användning 6 - <input type="checkbox"/> Framtida användning 7 - <input type="checkbox"/> Framtida användning 8 - <input type="checkbox"/> Framtida användning
999	Återställ modulprogrammering till fabriksstandard	999 installatörskod 999

Trådlös programmering

[804] Trådlös programmering		
000 – WLS, enhetsregistrering Det här avsnittet innehåller en översikt över programmering av trådlösa enheter. Se installationsbladen för respektive enhet och installationsanvisningarna för knappsatsen HSM2HOST/RFK för detaljerade kalkylblad.	Zoner: (Val)	Zonnummer:
		Zondefinition:
	(Tvåsiffrig decimal)	Partitionstilldelning:
	(14 × 2)	Zonetikett:
	WLS-knappar (val)	WLS-knappnummer:
	(Tvåsiffrig decimal)	Partitionstilldelning:
	(Val)	Välj användare:
		WLS-knappetikett:
	Sirener (val)	Sirenummer:
	(Tvåsiffrig decimal)	Partitionstilldelning:
	(14 × 1)	Sirenetikett:
	Knappsatser (tvåsiffrig decimal)	Knappsatsnummer:
	(Tvåsiffrig decimal)	Partitionstilldelning:
		Knappsatsetikett:
Repeaters (val)	Repeaternummer:	
	Repeateretikett:	
001–248 Konfigurera trådlösa zoner 1 till 248		
551–556 Konfigurera trådlösa sirener 1–16		
601–632 Konfigurera trådlösa nycklar 1–32		
701–716 Konfigurera trådlösa knappsatser		

801-810 Trådlösa alternativ
841 Visuell verifiering, programmering
901-905 Ta bort trådlösa enheter
921-925 Byt ut trådlösa enheter
990 Visa alla enheter
999 Återställ enheter till fabriksinställningarna

Larmsändare

[850] Mobilsignalstyrka
(Beskrivning på [850] Mobilsignalstyrka)
[850] Mobilsignalstyrka
(Beskrivning på [850] Mobilsignalstyrka)

[851] Programmering av kommunikationsenhet	
Lokal IP-konfigurering	
[001] Ethernet IP-adress	
Standard (000.000.000.000)	
[002] Ethernet IP delnätmask	
Standard (255.255.255.000)	
[003] Ethernet Gateway IP-adress	
Standard (000.000.000.000)	
[004] Övervakningsintervall för mottagare	
Standard (00087/135)	
Giltigt intervall: 00000 - 65535	
[005] Systemväxlingsalternativ 1	<input type="checkbox"/> 1 - Mottagare 1 övervakad
	<input type="checkbox"/> 2 - Mottagare 3 övervakad
	<input type="checkbox"/> 3 - Hjärtslag 1
	<input type="checkbox"/> 4 - Mobil primär
	<input type="checkbox"/> 6 - Fjärruppgradering av inbyggd programvara
	<input type="checkbox"/> 7 - Test TX
	<input type="checkbox"/> 8 - Låg signal mask
[006] Systemväxlingsalternativ 2	<input type="checkbox"/> 1 - Mottagare 1 aktiverad
	<input type="checkbox"/> 2 - Mottagare 2 aktiverad
	<input type="checkbox"/> 4 - Mottagare 3 aktiverad
	<input type="checkbox"/> 5 - Mottagare 4 aktiverad
	<input type="checkbox"/> 7 - DLS via mobilnätverk
	<input type="checkbox"/> 8 - Eliminering av nätverksproblem

[007] IP för DNS-server 1 Standard (000.000.000.000)	
[008] IP för DNS-server 2 Standard (000.000.000.000)	
[010] Systemväxlingsalternativ 3	<input type="checkbox"/> 1 – Tvåvägsljud via mobil
	<input type="checkbox"/> 2 – Visuell verifiering standard
	<input type="checkbox"/> 3 – Video på begäran
	<input type="checkbox"/> 4 – Mottagargrupp
[011] Installatörskod för kommunikationsenhet Standard (CAFE) Giltigt intervall: 0000-FFFF	
DLS-konfigurering	
[012] DLS-port för inkommande Standard (03.062) Giltigt intervall: 00000 - 65535	
[013] DLS-port för utgående Standard (03.066) Giltigt intervall: 00000 - 65535	
[015] IP för DLS-uppringning Standard (000.000.000.000)	
[016] Port för DLS-uppringning Standard (00.000) Giltigt intervall: 00000 - 65535	
[018] Mottagargrupp, par Standard (0.000) Giltigt intervall: 0000-FFFF	
[020] Tidszon Standard (00) Giltigt intervall: 00-99	
Rapporteringskoder	
[025] Återställ radioaktivering Standard (FF) Programmera 00 för avaktivera och FF för aktivera	

[026] Mottagare 1 testöverföring Standard (FF) Programmera 00 för avaktivera och FF för aktivera
[027] Mottagare 2 testöverföring Standard (00) Programmera 00 för avaktivera och FF för aktivera
[028] Mottagare 3 testöverföring Standard (FF) Programmera 00 för avaktivera och FF för aktivera
[029] Mottagare 4 testöverföring Standard (00) Programmera 00 för avaktivera och FF för aktivera
[030] Kommunikationsfel, återställning [080] Standard (FF) Programmera 00 för avaktivera och FF för aktivera
[080] IP-adress för TFTP UDP-server Standard (000.000.000.000)
[081] Portnummer för TFTP UDP-server Standard (0C11) Programmera 00 för avaktivera och FF för aktivera
[082] Lokal port för TFTP UDP Standard (0C12) Programmera 00 för avaktivera och FF för aktivera
[083] TFTP UDP-server DNS Standard () 32 ASCII-tecken DLS SA-konfigurering
[095] Inkommande lokal port för DLS SA Standard (03.092) Giltigt intervall: 00000 - 65535
[096] Utgående lokal port för DLS SA Standard (03.093) Giltigt intervall: 00000–FFFFF

Konfigurering av Ethernet-mottagare 1
[101] Kontokod för mottagare 1 Standard (0.000.000.000) Giltigt intervall: 0000000001–FFFFFFFFFE
[102] Mottagare 1 DNIS Standard (000.000) Giltigt intervall: 000000–FFFFFF
[103] IP-adress för mottagare 1 Standard (127.000.000.001)
[104] Fjärransluten UDP-port för mottagare 1 Standard (03.061) Giltigt intervall: 00000 - 65535
[105] Lokal UDP-port för mottagare 1 Standard (03.060) Giltigt intervall: 00000 - 65535
[106] Domännamn för mottagare 1 Standard () 32 ASCII-tecken
Konfigurering av Ethernet-mottagare 2
[111] Kontokod för mottagare 2 Standard (0.000.000.000) Giltigt intervall: 0000000001–FFFFFFFFFE
[112] Mottagare 2 DNIS Standard (000000) Giltigt intervall: 000000–OFFFFF
[113] IP-adress för mottagare 2 Standard (000.000.000.000)
[114] Fjärransluten UDP-port för mottagare 2 Standard (03.061) Giltigt intervall: 00000 - 65535
[115] Lokal UDP-port för mottagare 2 Standard (03.065) Giltigt intervall: 00000–65535
[116] Domännamn för mottagare 2 Standard () 32 ASCII-tecken

<p>[124] Testsändningstid för Ethernet</p> <p>Standard (9.999)</p> <p>Giltigt: 00–23 (HH); 00–59 (MM)</p>
<p>[125] Testsändningscykel för Ethernet</p> <p>Standard (000.000)</p> <p>Giltigt intervall: 000000–999 999 minuter</p>
<p>Konfigurering av mobilmottagare 3</p>
<p>[201] Kontokod för mottagare 3</p> <p>Standard (0.000.000.000)</p> <p>Giltigt intervall: 0000000001–FFFFFFFFFE</p>
<p>[202] Mottagare 3 DNIS</p> <p>Standard (000000) Giltigt intervall: 000000–0FFFFFFF</p>
<p>[203] IP-adress för mottagare 3</p> <p>Standard (000.000.000.000)</p>
<p>[204] Port för mottagare 3</p> <p>Standard (03.061)</p> <p>Giltigt intervall: 00000 - 65535</p>
<p>[205] Mottagare 3 APN</p> <p>Standard () 32 ASCII-tecken</p>
<p>[206] Domännamn för mottagare 3</p> <p>Standard () 32 ASCII-tecken</p>
<p>Konfigurering av mobilmottagare 4</p>
<p>[211] Kontokod för mottagare 4</p> <p>Standard (0.000.000.000)</p> <p>Giltigt intervall: 0000000001–FFFFFFFFFE</p>
<p>[212] Mottagare 4 DNIS</p> <p>Standard (000000) Giltigt intervall: 000000–0FFFFFFF</p>
<p>[213] IP-adress för mottagare 4</p> <p>Standard (000.000.000.000)</p>
<p>[214] Port för mottagare 4</p> <p>Standard (03.061)</p> <p>Giltigt intervall: 00000 - 65535</p>

[215] Mottagare 4 APN Standard () 32 ASCII-tecken
[216] Domännamn för mottagare 4 Standard () 32 ASCII-tecken
Konfigurering av mobilsystem
[221] Namn på offentlig åtkomstpunkt för mobilnätverk Standard () 32 ASCII-tecken
[222] Användarnamn för mobilinloggning Standard () 32 ASCII-tecken
[223] Lösenord för mobilinloggning Standard () 32 ASCII-tecken
[224] Tidpunkt för mobil testsändning Standard (9.999) Giltigt intervall: 00–23 timmar (TT) och 00– 59 minuter (MM)
[225] Testsändningscykel för mobil Standard (000.000) Giltigt intervall: 000000–999 999 minuter
[226] Fördröjningstimer för nätverksproblem Standard (015) Giltiga inmatningar från 000 till 255
Tvåvägsljud via mobilalternativ
[227] Tidsgräns för röstsamtal Standard (000) Giltiga inmatningar från 000 till 255
[228] Återuppringningstid för röstsamtal Standard (010) Giltiga inmatningar från 000 till 255
[229] Återuppringningsnummer för röstsamtal Standard () 32-siffrigt telefonnummer. Giltiga inmatningar: 0000000000000000 till FFFFFFFFFFFFFFFF
Integreringssession 1
[422] Identifieringsnummer för integrering Standard (MAC/IMEI) Skrivskyddad

[423] Integreringsåtkomstkod för session 1	
Standard (12.345.678.123.456.781.234.567.812.345.678)	
Giltigt intervall: 00000000000000000000000000000000-FFFFFFFFFFFFFFFFFFFFFFFFFFFFFFFF	
[424] SMS-etikett för session 1	
Standard (11111111) 16 ASCII-tecken	
[425] Integreringsväxlingsalternativ 2 för session 1	<input type="checkbox"/> 1 - Integrering över USB
	<input type="checkbox"/> 2 - Integrering över mobil
	<input type="checkbox"/> 3 - Integrering över Ethernet
	<input type="checkbox"/> 4 - Reserverad
	<input type="checkbox"/> 5 - Integreringsprotokoll för ITv2
	<input type="checkbox"/> 6 - Reserverad
	<input type="checkbox"/> 7 - Reserverad
	<input type="checkbox"/> 8 - Reserverad
[426] Integreringsväxlingsalternativ 3 för session 1	<input type="checkbox"/> 1 - UDP-avsökning
	<input type="checkbox"/> 2 - TCP-avsökning
	<input type="checkbox"/> 3 - Avisering i realtid
	<input type="checkbox"/> 4 - Avisering följer undersökning
	<input type="checkbox"/> 5 - IP för brandvägg
	<input type="checkbox"/> 6 - Reserverad
	<input type="checkbox"/> 7 - Reserverad
	<input type="checkbox"/> 8 - Reserverad
[427] Intervall för interaktiv avsökning för session 1	
Standard (00.010)	
Giltigt intervall: 00000-65 535 sekunder	
[428] Server-IP för integrering för session 1	
Standard (000.000.000.000)	
[429] Aviseringsport för integrering för session 1	
Standard (00.372)	
Giltigt intervall: 00000-65535	
[430] Avsökningsport för integrering för session 1	
Standard (03.073)	
Giltigt intervall: 00000-65535	
[431] DNS-server för integrering för session 1	
32 ASCII-tecken	

[432] Utgående integreringsport för session 1	
Standard (03.070)	
Giltigt intervall: 00000–65535	
[433] Ingående integreringsport för session 1	
Standard (03.071)	
Giltigt intervall: 00000–65535	
Integreringssessioner 2–4	
[450]–[460] Upprepningar [423]–[433] för session 2	
[477]–[487] Upprepningar [423]–[433] för session 3	
[504]–[514] Upprepningar [423]–[433] för session 4	
Aviseringskontroller	
[691] Aviseringskontroll för session 1	<input type="checkbox"/> 1 – Aviseringar om larm och larmåterställning
	<input type="checkbox"/> 2 – Aviseringar om sabotage och sabotageåterställning
	<input type="checkbox"/> 3 – Aviseringar om tillkoppling och frånkoppling
	<input type="checkbox"/> 4 – Aviseringar om problem och problemåterställning
	<input type="checkbox"/> 5 – Aviseringar om testöverföring
	<input checked="" type="checkbox"/> 6 – Reserverad
	<input type="checkbox"/> 7 – Reserverad
	<input type="checkbox"/> 8 – Reserverad
[692] Aviseringskontroll för session 2	<input type="checkbox"/> 1 – Aviseringar om larm och larmåterställning
	<input type="checkbox"/> 2 – Aviseringar om sabotage och sabotageåterställning
	<input type="checkbox"/> 3 – Aviseringar om tillkoppling och frånkoppling
	<input type="checkbox"/> 4 – Aviseringar om problem och problemåterställning
	<input type="checkbox"/> 5 – Aviseringar om testöverföring
	<input checked="" type="checkbox"/> 6 – Reserverad
	<input type="checkbox"/> 7 – Reserverad
	<input type="checkbox"/> 8 – Reserverad

[693] Aviseringskontroll för session 3	<input type="checkbox"/> 1 - Aviseringar om larm och larmåterställning
	<input type="checkbox"/> 2 - Aviseringar om sabotage och sabotageåterställning
	<input type="checkbox"/> 3 - Aviseringar om tillkoppling och frånkoppling
	<input type="checkbox"/> 4 - Aviseringar om problem och problemåterställning
	<input type="checkbox"/> 5 - Aviseringar om testöverföring
	<input checked="" type="checkbox"/> 6 - Reserverad
	<input type="checkbox"/> 7 - Reserverad
	<input type="checkbox"/> 8 - Reserverad
[694] Aviseringskontroll för session 4	<input type="checkbox"/> 1 - Aviseringar om larm och larmåterställning
	<input type="checkbox"/> 2 - Aviseringar om sabotage och sabotageåterställning
	<input type="checkbox"/> 3 - Aviseringar om tillkoppling och frånkoppling
	<input type="checkbox"/> 4 - Aviseringar om problem och problemåterställning
	<input type="checkbox"/> 5 - Aviseringar om testöverföring
	<input checked="" type="checkbox"/> 6 - Reserverad
	<input type="checkbox"/> 7 - Reserverad
	<input type="checkbox"/> 8 - Reserverad
Test av mottagare	
[901] Test av mottagare	<input type="checkbox"/> 1 - Mottagare 1
	<input type="checkbox"/> 2 - Mottagare 2
	<input type="checkbox"/> 3 - Mottagare 3
	<input type="checkbox"/> 4 - Mottagare 4
	<input type="checkbox"/> 6 - Reserverad
	<input type="checkbox"/> 6 - Reserverad
	<input type="checkbox"/> 7 - Reserverad
	<input type="checkbox"/> 8 - Reserverad
Radiodiagnostik	
[976] Filversion för konfigurering	
[977] Mobilnätverksleverantör - MCC/MNC-kod	
[978] Mobilnätverkstyp	
[979] Mobilsignalkvalitet mobilnätverk	
[980] Radioåterställningskoder	
[981] Radiotyp	
[982] Version av fast programvara för radio	
[983] Diagnosavsnitt för uppdatering av fast programvara	
[984] Status för kommunikationsenhet	
[985] Radioinitieringsstatus	

[986] Systemväxlingsalternativ 4	<input type="checkbox"/> 1 - Aktivera fjärravstängning standard
Information om kommunikationsenhet	
[987] Språkversion	
[988] IP-adress för DNS 1	
[989] IP-adress för DNS 2	
[990] Starta inläsarversion	
[991] Version fast programvara	
[992] Ethernet IP-adress	
[993] Ethernet Gateway IP-adress	
[994] IP-adress, mobil	
[995] SIM-nummer	
[996] Mobiltelefonnummer	
Det här numret krävs för uppgradering av DLS och fast programvara	
[997] IMEI-nummer	
[998] MAC-adress	
[999] Standard för programvara (00 - Fabriksinställning, 55 - Återställ/strömcykel)	

Knappsatsprogrammering

[860] Visa knappsatspositionsnummer		
[861]–[892] Knappsatsprogrammering		
Se de installationsanvisningar som följde med knappsatsen för mer information.		
000 - Knappsatspartition, mask	00 - Övergripande	
	01 - <input checked="" type="checkbox"/> Partition 1	17 - <input checked="" type="checkbox"/> Partition 17
	02 - <input checked="" type="checkbox"/> Partition 2	18 - <input checked="" type="checkbox"/> Partition 18
	03 - <input checked="" type="checkbox"/> Partition 3	19 - <input checked="" type="checkbox"/> Partition 19
	04 - <input checked="" type="checkbox"/> Partition 4	20 - <input checked="" type="checkbox"/> Partition 20
	05 - <input checked="" type="checkbox"/> Partition 5	21 - <input checked="" type="checkbox"/> Partition 21
	06 - <input checked="" type="checkbox"/> Partition 6	22 - <input type="checkbox"/> Partition 22
	07 - <input checked="" type="checkbox"/> Partition 7	23 - <input type="checkbox"/> Partition 23
	08 - <input checked="" type="checkbox"/> Partition 8	24 - <input type="checkbox"/> Partition 24
	09 - <input checked="" type="checkbox"/> Partition 9	25 - <input type="checkbox"/> Partition 25
	10 - <input type="checkbox"/> Partition 10	26 - <input type="checkbox"/> Partition 26
	11 - <input type="checkbox"/> Partition 11	27 - <input type="checkbox"/> Partition 27
	12 - <input type="checkbox"/> Partition 12	28 - <input type="checkbox"/> Partition 28
	13 - <input type="checkbox"/> Partition 13	29 - <input type="checkbox"/> Partition 29
	14 - <input type="checkbox"/> Partition 14	30 - <input type="checkbox"/> Partition 30
	15 - <input type="checkbox"/> Partition 15	31 - <input type="checkbox"/> Partition 31

	16 - □ Partition 16	32 - □ Partition 32
001 - Funktionsknapp 1 (standard: 03):		
002 - Funktionsknapp 2 (standard: 04):		
003 - Funktionsknapp 3 (standard: 06):		
004 - Funktionsknapp 4 (standard: 22):		
005 - Funktionsknapp 5 (standard: 16):		
Programmeringsalternativ för funktionsknapp:		
00 - Tom knapp	32 - Förbikopplingsläge	74 - Partition, välj 14
02 - Omedelbar hemma-tillkoppling	33 - Återkalla förbikoppling	75 - Partition, välj 15
03 - Hemma-tillkoppling	34 - Användarprogrammering	76 - Partition, välj 16
04 - Borta-tillkoppling	35 - Användarfunktioner	77 - Partition, välj 17
05 - [*][9]Tillkoppling utan inpassering	37 - Programmering av tid/datum	78 - Partition, välj 18
06 - Dörrklocka på/av	39 - Problemvisning	79 - Partition, välj 19
07 - Systemtest	40 - Larmminne	80 - Partition, välj 20
09 - Natt-tillkoppling	61 - Partition, välj 1	81 - Partition, välj 21
12 - Övergripande hemma-tillkoppling	62 - Partition, välj 2	82 - Partition, välj 22
13 - Övergripande borta-tillkoppling	63 - Partition, välj 3	83 - Partition, välj 23
14 - Övergripande frånkoppling	64 - Partition, välj 4	84 - Partition, välj 24
15 - Temperatur	65 - Partition, välj 5	85 - Partition, välj 25
16 - Snabb utpassering	66 - Partition, välj 6	86 - Partition, välj 26
17 - Tillkoppla invändigt	67 - Partition, välj 7	87 - Partition, välj 27
21 - Kommandoutgång 1	68 - Partition, välj 8	88 - Partition, välj 28
22 - Kommandoutgång 2	69 - Partition, välj 9	89 - Partition, välj 29
23 - Kommandoutgång 3	70 - Partition, välj 10	90 - Partition, välj 30
24 - Kommandoutgång 4	71 - Partition, välj 11	91 - Partition, välj 31
29 - Återkalla förbikopplingsgrupp	72 - Partition, välj 12	92 - Partition, välj 32
31 - Lokal PGM aktiv	73 - Partition, välj 13	
011 - Knappsats I/O (zonnummer eller utgångsnummer; tresiffrig decimal; Standard: 000):		

012 – Lokal PGM-utgång, timer	Pulstid, minuter (standard: 00 minuter)
	Pulstid, sekunder (standard: 05 sekunder)
021 – Knappsats, alternativ 1	1 - [F] Knapp aktiverad
För system som är kompatibla med EN50131-1 och EN50131-3 måste avsnitt [021]: alternativ 1 och 2 vara AV.	<input type="checkbox"/> EN
Tvåsiffrig decimal	2 - <input checked="" type="checkbox"/> R[M] Knapp aktiverad
	3 - <input checked="" type="checkbox"/> R[P] Knapp aktiverad
	4 - <input checked="" type="checkbox"/> Visa kod eller X
022 – Knappsats, alternativ 2	1 - <input checked="" type="checkbox"/> Lokal klockvisning
	2 - <input type="checkbox"/> Lokal klocka 24 timmar
	3 - <input checked="" type="checkbox"/> Automatiskt larm bläddra
	5 - <input checked="" type="checkbox"/> Ström-LED
	6 - <input checked="" type="checkbox"/> Ström-LED växelström närvarande
	7 - <input checked="" type="checkbox"/> Larm visas när de är tillkopplade
	8 - R Autobläddra öppna zoner
023 – Knappsats, alternativ 3	1 - <input type="checkbox"/> Tillkopplat LED, energisparläge
	2 - <input checked="" type="checkbox"/> Knappsatsstatus visar tillkopplat läge
	3 - <input type="checkbox"/> Femte kontakten är PGM-utgång/zoningång
	4 - <input type="checkbox"/> Beröringsfri bricka tillkoppling/frånkoppling
	7 - <input type="checkbox"/> Lokal visning av temperatur
	8 - <input type="checkbox"/> Varning för låg temperatur
030 – LCD-meddelande:	
031 – Hämtat LCD-meddelande, längd (tresiffrig decimal; 000–255; Standard: 000):	
041 – Temperaturzon inomhus, inmatning (tresiffrig decimal; 000–248; Standard: 000):	
042 – Temperaturzon utomhus, inmatning (tresiffrig decimal; 000–248; Standard: 000):	
101–228 – Dörrklocka, ljud:	00 - <input type="checkbox"/> Avaktiverat
	01 - <input checked="" type="checkbox"/> Sex pipsignaler
	02 - <input type="checkbox"/> Bing bong
	03 - <input type="checkbox"/> Ding dong
	04 - <input type="checkbox"/> Larmton
	05 - <input type="checkbox"/> Zonnamn

Dörrklocka, zontilldelning																			
1		2		3		4		5		6		7		8		9		10	
11		12		13		14		15		16		17		18		19		20	
21		22		23		24		25		26		27		28		29		30	
31		32		33		34		35		36		37		38		39		40	
41		42		43		44		45		46		47		48		49		50	
51		52		53		54		55		56		57		58		59		60	
61		62		63		64		65		66		67		68		69		70	
71		72		73		74		75		76		77		78		79		80	
81		82		83		84		85		86		87		88		89		90	
91		92		93		94		95		96		97		98		99		100	
101		102		103		104		105		106		107		108		109		110	
111		112		113		114		115		116		117		118		119		120	
121		122		123		124		125		126		127		128		129		130	
131		132		133		134		135		136		137		138		139		140	
141		142		143		144		145		146		147		148		149		150	
151		152		153		154		155		156		157		158		159		160	
161		162		163		164		165		166		167		168		169		170	
171		172		173		174		175		176		177		178		179		180	
181		182		183		184		185		186		187		188		189		190	
191		192		193		194		195		196		197		198		199		200	
201		202		203		204		205		206		207		208		209		210	
211		212		213		214		215		216		217		218		219		220	
221		222		223		224		225		226		227		228		229		230	
231		232		233		234		235		236		237		238		239		240	
241		242		243		244		245		246		247		248					

Mallprogrammering

[899] Mallprogrammering	
Beskrivning på Mallprogrammering	Femsiffrig mallkod:
	Larmcentral, telefonnummer:
	Larmcentral, kontokod:
	Partition, kontokod:
	DLS-åtkomstkod:

[899] Mallprogrammering	
	Partition 1, inpasseringsfördröjning 1:
	Partition 1, utpasseringsfördröjning:
	Installatörskod:

Systeminformation

[900] Systeminformation
Beskrivning på [900] Systeminformation
000 – Kontrollpanel, version
001–032 – Visa knappsats, version 1–32
101–116 – Zonmodul HSM2108 8, version 1–15
201–215 – Utgångsmodul HSM2208 8, version 1
301–315 – Expansionsmodul HSM3408 8 I/O
460 – Alternativ kommunikationsenhet
461 – HSM2 värdmodul
481 – HSM2955
501–504 – HSM2300 strömförsörjning 1 A-modul
521–524 – HSM2204 starkströms O/P-modul
550–554 – Strömförsörjningsmodul HSM3350 3 A
601–616 – Corbus-repeater HSM3204CX
[901] Gångtestläge för installatör, aktivera/avaktivera
Beskrivning på [901] Gångtestläge för installatör, aktivera/avaktivera .

Modulprogrammering

[902] Lägg till/ta bort moduler	
Beskrivning på [902] Lägg till/ta bort moduler	000 – Automatisk registrering av moduler
	001 – Registrering av moduler
	002 – Platstilldelning
	003 – Ändra modulens platstilldelning
	101 – Ta bort knappsatser
	102 – Ta bort zonmodul HSM2108 8
	103 – Ta bort utgångsmodul HSM2208 8 eller starkströms-O/P
	104 – Ta bort expansionsmodul HSM3408 8 I/O
	106 – Ta bort HSM2Host
	108 – Ta bort HSM2955
	109 – Ta bort strömförsörjning HSM2300 1 A

	110 – Ta bort starkströmsutgång HSM2204 4
	111 – Ta bort strömförsörjningsmodul HSM3350 3 A
	112 – Ta bort Corbus-repeater HSM3204CX
[903] Bekräfta moduler	
Beskrivning på [903] Bekräfta modul	000 – Visa alla moduler
	101 – Bekräfta knappsatser
	102 – Bekräfta zonmodul HSM2108 8
	103 – Bekräfta utgångsmodul HSM2208 8 eller starkströms-O/P
	104 – Bekräfta expansionsmodul HSM3408 8 I/O
	106 – Bekräfta HSM2Host
	108 – Bekräfta HSM2955
	109 – Bekräfta strömförsörjning HSM2300 1 A
	110 – Bekräfta starkströmsutgång HSM2204 4
	111 – Bekräfta strömförsörjningsmodul HSM3350 3 A
	112 – Bekräfta Corbus-repeater HSM3204CX

Trådlös placering, test

Testning

[904] Trådlös placering, test
Beskrivning på [904] Trådlös placering, test
001-248 – Placeringstest – Zon 1-248
521-528 – Placeringstest repeater 1-8
551-558 – Placeringstest siren 1-8
601-632 – Placeringstest trådlös nyckel 1-32
701-716 – Placeringstest trådlös knappsats 1-16
[911] Diagnostik
Beskrivning på [904] Trådlös placering, test
000 – Paneldiagnostik
001-032 – Knappsats 001 till 032
101-115 – Zonexpansionsmodul 001 till 015
301-315 – 8 I/O-expansionsmodul 001 till 015
501-504 – Strömförsörjning 001 till 004
521-524 – Starkströmsutgång, batteri 001 till 004
551-554 – 3 A strömförsörjning 001 till 004
601-616 – Corbus-repeater 001 till 016

[904] Trådlös placering, test
Beskrivning på [904] Trådlös placering, test
[912] Zonsimuleringstest
Beskrivning på [912] Simuleringstest
000 - Zonsimuleringstest, längd (tresiffrig decimal; 001–255 dagar; Standard: 014):
001 - Tilldelning zonsimuleringstest - Zon 1–8
002 - Tilldelning zonsimuleringstest - Zon 9–16
003 - Tilldelning zonsimuleringstest - Zon 17–24
004 - Tilldelning zonsimuleringstest - Zon 25–32
005 - Tilldelning zonsimuleringstest - Zon 33–40
006 - Tilldelning zonsimuleringstest - Zon 41–48
007 - Tilldelning zonsimuleringstest - Zon 49–56
008 - Tilldelning zonsimuleringstest - Zon 57–64
009 - Tilldelning zonsimuleringstest - Zon 65–72
010 - Tilldelning zonsimuleringstest - Zon 73–80
011 - Tilldelning zonsimuleringstest - Zon 81–88
012 - Tilldelning zonsimuleringstest - Zon 89–96
013 - Tilldelning zonsimuleringstest - Zon 97–104
014 - Tilldelning zonsimuleringstest - Zon 105–112
015 - Tilldelning zonsimuleringstest - Zon 113–120
016 - Tilldelning zonsimuleringstest - Zon 121–128
017 - Tilldelning zonsimuleringstest - Zon 129–136
018 - Tilldelning zonsimuleringstest - Zon 137–144
019 - Tilldelning zonsimuleringstest - Zon 145–152
020 - Tilldelning zonsimuleringstest - Zon 153–160
021 - Tilldelning zonsimuleringstest - Zon 161–168
022 - Tilldelning zonsimuleringstest - Zon 169–176
023 - Tilldelning zonsimuleringstest - Zon 177–184
024 - Tilldelning zonsimuleringstest - Zon 185–192
025 - Tilldelning zonsimuleringstest - Zon 193–200
026 - Tilldelning zonsimuleringstest - Zon 201–208
027 - Tilldelning zonsimuleringstest - Zon 209–216
028 - Tilldelning zonsimuleringstest - Zon 217–224
029 - Tilldelning zonsimuleringstest - Zon 225–232
030 - Tilldelning zonsimuleringstest - Zon 233–240
031 - Tilldelning zonsimuleringstest - Zon 241–248

Batteriinställningar

[982] Batteriinställningar			
Beskrivning på [982] Batteriinställningar			
000 – Panel, batteriinställningar		01 –	<input type="checkbox"/> Panel, stark laddningsström
010 – HSM2204, stark laddningsström, utgång, batteri		01 –	<input type="checkbox"/> HSM2204 1 stark laddningsström
		02 –	<input type="checkbox"/> HSM2204 2 stark laddningsström
		03 –	<input type="checkbox"/> HSM2204 3 stark laddningsström
		04 –	<input type="checkbox"/> HSM2204 4 stark laddningsström
020 – HSM2300 1 A strömförsörjningsbatteri		01 –	<input type="checkbox"/> HSM2300 1 stark laddningsström
		02 –	<input type="checkbox"/> HSM2300 2 stark laddningsström
		03 –	<input type="checkbox"/> HSM2300 3 stark laddningsström
		04 –	<input type="checkbox"/> HSM2300 4 stark laddningsström
030 – Corbus-repeater HSM3204CX batteriinställningar		01 –	<input type="checkbox"/> HSM3204CX 1 stark laddningsström
		02 –	<input type="checkbox"/> HSM3204CX 2 stark laddningsström
		03 –	<input type="checkbox"/> HSM3204CX 3 stark laddningsström
		04 –	<input type="checkbox"/> HSM3204CX 4 stark laddningsström
		05 –	<input type="checkbox"/> HSM3204CX 5 stark laddningsström
		06 –	<input type="checkbox"/> HSM3204CX 6 stark laddningsström
		07 –	<input type="checkbox"/> HSM3204CX 7 stark laddningsström
		08 –	<input type="checkbox"/> HSM3204CX 8 stark laddningsström
		09 –	<input type="checkbox"/> HSM3204CX 9 stark laddningsström
		10 –	<input type="checkbox"/> HSM3204CX 10 stark laddningsström

		11 -	<input type="checkbox"/> HSM3204CX 11 stark laddningsström
		12 -	<input type="checkbox"/> HSM3204CX 12 stark laddningsström
		13 -	<input type="checkbox"/> HSM3204CX 13 stark laddningsström
		14 -	<input type="checkbox"/> HSM3204CX 14 stark laddningsström
		15 -	<input type="checkbox"/> HSM3204CX 15 stark laddningsström
		16 -	<input type="checkbox"/> HSM3204CX 16 stark laddningsström
040 - Modul 1 HSM3350 batteriinställningar	001	01 -	<input type="checkbox"/> HSM3350 Batteri 1, stark laddning
		02 -	<input type="checkbox"/> HSM3350 Batteri 2, stark laddning
		03 -	<input type="checkbox"/> HSM3350 Batteri 2, aktivera
040 - Modul 2 HSM3350 batteriinställningar	002	01 -	<input type="checkbox"/> HSM3350 2 stark laddningsström
		02 -	<input type="checkbox"/> HSM3350 Batteri 2, stark laddning
		03 -	<input type="checkbox"/> HSM3350 Batteri 2, aktivera
040 - Modul 3 HSM3350 batteriinställningar	003	01 -	<input type="checkbox"/> HSM3350 Batteri 1, stark laddning
		02 -	<input type="checkbox"/> HSM3350 Batteri 2, stark laddning
		03 -	<input type="checkbox"/> HSM3350 Batteri 2, aktivera
040 - Modul 4 HSM3350 batteriinställningar	004	01 -	<input type="checkbox"/> HSM3350 Batteri 1, stark laddning
		02 -	<input type="checkbox"/> HSM3350 Batteri 2, stark laddning
		03 -	<input type="checkbox"/> HSM3350 Batteri 2, aktivera

Återställa fabriksinställningar

(Beskrivningar på [\[989\] Standardmasterkod](#))

[989] Standardmasterkod
[990] Installatörsblockering aktivera/inaktivera
[991] Standardknappsatser 999 – Standard, alla knappsatser 901–932 – Standard, knappsats 1–32
[993] Alternativ kommunikationsenhet, standard
[996] Standard HSM2HOST, trådlös mottagare
[988] Standard HSM2955
[999] Standardsystem

Felsökning

Testning

- Slå på systemet
- Programmera alternativ efter behov (se [Programmeringsbeskrivningar](#))
- Utlös sektionerna manuellt och återställ dem därefter
- Verifiera att korrekta rapporteringskoder skickas till larmstationen

Felsökning

Programmerbar LCD-knappsats för meddelande:

- Tryck på [*][2] följt av åtkomstkod vid behov om du vill visa ett feltillstånd
- Problemlampan blinkar och LCD-skärmen visar det första feltillståndet
- Använd pilknapparna för att bläddra igenom alla problem som finns i systemet

❶ **Anm:** När det finns mer information om ett visst feltillstånd visas [*]. Tryck på [*] för att visa ytterligare information.

[*][2] Problemsammanfattning

I listan nedan beskrivs problemindikationer som visas på knappsatser.

Fel	Detaljerat problem
01 – Service krävs	01 – Larmsignalkrets 02 – RF-störning detekterad 03 – Bortfall av klocka 04 – Utgång 1, fel 05 – Varmstart 06 – USB-Wi-Fi anslutet 07 – Nätaggregatfel (system) 08 – Nätaggregatfel (Corbus-repeater HSM3204CX) 09 – Nätaggregatfel (strömförsörjning HSM3350 3 A) 10 – Överström
02 – Svagt batteri i modulen	01 – Svagt batteri i panelen 02 – Inget batteri i panelen 04 – HSM2204 1–4 svagt batteri 05 – HSM2204 1–4 inget batteri 07 – HSM2300 1–4 svagt batteri 08 – HSM2300 1–4 inget batteri 10 – HSM3204CX svagt batteri 11 – HSM3204CX inget batteri 13 – HSM3350 svagt batteri 1 14 – HSM3350 svagt batteri 2 15 – HSM3350 inget batteri 1 16 – HSM3350 inget batteri 2
03 – Busspänning	01 – HSM2HOSTx spänning 02 – Knappsats 1–32, spänning 04 – HSM2108 1–15, spänning 05 – HSM2300 1–4, spänning 06 – HSM2204 1–4, spänning 07 – Panel, Corbus-utgång, fel (system) 08 – HSM2208 1–4, spänning 09 – HSM2955 1–4, spänning 10 – HSM3408 spänning 11 – HSM3204CX buss låg spänning 12 – HSM3204CX bussfel 13 – HSM3350 buss låg spänning
04 – Växelströmsproblem	01 – Zon 1–248 växelström 02 – Knappsats, växelströmsproblem 03 – Siren 1–16 växelström 04 – Repeater 1–8 växelström 05 – HSM2300 1–4 växelström 06 – HSM2204 1–4 växelström 07 – Larmstyrenhet, växelström 08 – HSM3204CX växelström 09 – HSM3350 växelström

Fel	Detaljerat problem	
05 – Enhetsfel	01 – Zon 001-248 03 – Siren 1-16 04 – Repeater 1-8 06 – Enhetsmask	08 – Värmeproblem 09 – CO-problem 10 – Frostproblem 11 – Sond frånk. 12 – Brandproblem
06 – Svagt batteri i enheten	01 – Zon 1-248 02 – Knappsats 1-32 03 – Siren 1-16	04 – Repeater 1-8 05 – Användare 1-32
07 – Enhets sabotage	01 – Zon 1-248 03 – Siren 1-16	04 – Repeater 1-8 05 – Ljudstation 01-04
08 – RF-sabotage	01 – Zon 1-248 02 – Knappsats 1-32	03 – Siren 1-16 04 – Repeater 1-8
09 – Modulövervakning	01 – HSM2HOSTx 02 – Knappsats 1-32 04 – HSM2108 1-30 05 – HSM2300 1-4 06 – HSM2204	08 – HSM2208 1-4 09 – HSM2955 11 – HSM3408 12 – HSM3204CX 13 – HSM3350
10 – Modulsabotage	01 – HSM2HOSTx 02 – Knappsats 1-32 04 – HSM2108 1-30 05 – HSM2300 1-4 06 – HSM2204	08 – HSM2208 1-4 09 – HSM2955 11 – HSM3408 1-30 12 – HSM3204CX 13 – HSM3350
11 – Kommunikation	01 – TLM 02 – Kommunikationsfel, mottagare 1-4 04 – Alternativ komm. mobil 05 – Alternativ komm. Ethernet	06 – Mottagare 1-4 frånvarande 07 – Mottagare 1-4 övervakning 09 – Alt. komm. fel 10 – Alternativ komm. FTC-problem
12 – Inget nätverk	01 – Zon 1-248 02 – Knappsats 1-32 03 – Siren 1-16	04 – Repeater 1-8 05 – Användare 1-32
13 – AUX-problem	05 – HSM2300 06 – HSM2204 07 – Systemområde	10 – HSM3408 11 – HSM3204CX 12 – HSM3350 AUX-1, problem 13 – HSM3350 AUX-2, problem
14 – Gräns överskriden, problem	01 – Interaktiv zon 02 – Interaktiv partition	

Problem [1] service krävs	Tryck på [01] för att avgöra specifikt problem
Fel	Felsökning
[01] Larmsignalkrets Bell+, Bell- öppen krets.	Koppla bort kablarna från Bell-/+ och mät motståndet: Öppen krets indikerar kabelbrott eller defekt siren/larmsignal. Bygga Bell+/- med 1K-resistor (brun, svart, röd):
[02] RF-störning detekterad Trådlös mottagare – för mycket brus detekterat.	Kontrollera händelsebufferten för att avgöra specifikt problem. Om bufferten loggar RF-störning, kontrollera RF-störningar. Inaktivera RF-störning: avsnitt [804] underavsnitt [801].

Problem [1] service krävs	Tryck på [01] för att avgöra specifikt problem
[03] Bortfall av klocka Larmstyrenhetens interna klocka har inte ställts	Så här programmerar du tid och datum: Ange [*][6][masterkod] och tryck på [01]. Ange tid och datum (24-timmarsklocka) i följande format: HH:MM MM/DD/YY t.ex. För 18:00, 29 juni 2019: Ange: [18] [00] [06] [29] [19]
[04] Utgång 1, fel HSM2204 utgång 1 öppen krets.	Om utgång nr. 1 inte används: kontrollera att kopplingsplintarna O1 och AUX är byglade med ett motstånd på 1 k Ω (brun, svart, röd). Om utgång nr. 1 används: koppla bort kablarna från O1 och AUX, och mät resistansen i kablarna: Öppen krets indikerar kabelbrott.
[05] Varmstart Styrpanelen har återställts efter en programvarulåsning	Det här problemet återställs automatiskt efter två minuter eller vid godkännande via meny [*] 2. Kontakta teknisk support om problemet kvarstår eller inträffar med jämna mellanrum.
[06] USB-Wi-Fi anslutet HSM3WIFI USB till Wi-Fi-adapter är ansluten till panelen	Problemet raderas automatiskt när adaptorn HSM3WIFI kopplas bort från panelen. Det här problemet påminner om att koppla bort adaptorn när konfiguration via Wi-Fi har slutförts.
[07] Nätaggregatfel (system) Ett problem med intern strömförsörjning har upptäckts på panelen.	Kontrollera att panelens kombinerade uteffekt är max 2 A. Slå på och av panelen. Om problemet kvarstår kan det tyda på ett permanent hårdvarufel.
[08] Nätaggregatfel (HSM3204CX) Ett problem med intern strömförsörjning har upptäckts på Corbus-repeatern.	Kontrollera att Corbus-repeaterns kombinerade uteffekt är max 2 A. Slå på och av modulen. Om problemet kvarstår kan det tyda på ett permanent hårdvarufel.
[09] Nätaggregatfel (HSM3350) Ett problem med intern strömförsörjning har upptäckts på strömförsörjningen på 3 A.	Kontrollera att strömförsörjningen på 3 A har en kombinerad uteffekt på max 3 A. Slå på och av modulen. Om problemet kvarstår kan det tyda på ett permanent hårdvarufel.
[10] Överström Panelens kombinerade uteffekt har överskridit 2 A i mer än fem minuter.	Minska belastningen på panelen genom att driva moduler eller detektorer med en separat strömförsörjningsmodul.

Problem [2] Problem med modulens batteri	Tryck på [02] för att avgöra specifikt problem
Fel	Felsökning
[01] Svagt batteri i panelen Panelen känner av att batteriet är svagare än tröskelvärdet för svagt batteri (under 11,5 V DC). i Anm: Det här problemet kvarstår tills batterispänningen är minst 12,5 V DC, under belastning. Om batteriet är nytt tar laddningen en timme.	Kontrollera att spänningen i ingångskontakter med likström är 16–18 V DC. Byt ut strömförsörjningsadaptorn HSM65W vid behov. Anslut batteriet, ta bort växelströmkällan. Kontrollera att spänningen i AUX-kontakterna är minst 12,5 V DC. Byt ut batteriet om det är för gammalt för att hålla laddningen.
[02] Inget batteri i panelen Panelen detekterar att det inte finns något batteri eller att batteriet är kortslutet.	Kontrollera att batteriet är anslutet. Kontrollera att batterikablarna är anslutna med korrekt polaritet. Anslut batteriet, ta bort växelströmkällan. Kontrollera att spänningen i AUX-kontakterna är minst 12,5 V DC
[04] 4 Starkströmsutgång 1–4 svagt batteri (HSM2204) HSM2204 batteri under 11,5 V DC. i Anm: Det här problemet kvarstår tills batterispänningen är minst 12,5 VDC under belastning. Ladda batteriet. Det kan vara svagt på grund av en lång period utan växelström.	Kontrollera att spänningen i ingångskontakterna med likström är 16–18 V DC. Byt ut strömförsörjningsadaptorn HSM65W vid behov. Anslut batteriet, ta bort växelströmkällan. Kontrollera att spänningen i AUX-kontakterna är minst 12,5 V DC. Byt ut batteriet om det är för gammalt för att hålla laddningen.

Problem [2] Problem med modulens batteri	Tryck på [02] för att avgöra specifikt problem
[05] 4 Starkströmsutgång 1–4 inget batteri (HSM2204) Ange 05 för att se vilka HSM2204 som inte har ett batteri anslutet.	Kontrollera att batteriet är anslutet. Kontrollera att batterikablarna är anslutna med korrekt polaritet. Anslut batteriet, ta bort växelströmkällan. Kontrollera att spänningen i AUX-kontakterna är minst 12,5 V DC
[07] Strömförsörjning 1–4 svagt batteri (HSM2300) Ange 07 för att se vilka HSM2300 som har en batterispänning på under 11,5 V.	Kontrollera att spänningen i ingångskontakter med likström är 16–18 V DC. Byt ut strömförsörjningsadaptern HSM65W vid behov. Anslut batteriet, ta bort växelströmkällan. Kontrollera att spänningen i AUX-kontakterna är minst 12,5 V DC. Byt ut batteriet om det är för gammalt för att hålla laddningen.
[08] Strömförsörjning 1–4 inget batteri (HSM2300) Ange 08 för att se vilka HSM2300 som inte har ett batteri anslutet.	Kontrollera att batteriet är anslutet. Kontrollera att batterikablarna är anslutna med korrekt polaritet. Anslut batteriet, ta bort växelströmkällan. Kontrollera att spänningen i AUX-kontakterna är minst 12,5 V DC
[10] HSM3204CX svagt batteri Ange 10 för att se vilka HSM3204X som har en batterispänning på under 11,5 V	Kontrollera att spänningen i ingångskontakter med likström är 16–18 V DC. Byt ut strömförsörjningsadaptern HSM65W vid behov. Anslut batteriet, ta bort växelströmkällan. Kontrollera att spänningen i AUX-kontakterna är minst 12,5 V DC. Byt ut batteriet om det är för gammalt för att hålla laddningen.
[11] HSM3204CX inget batteri Ange 11 för att se vilka HSM3204CX som inte har ett batteri anslutet.	Kontrollera att spänningen i ingångskontakter med likström är 16–18 V DC. Byt ut strömförsörjningsadaptern HSM65W vid behov. Anslut batteriet, ta bort växelströmkällan. Kontrollera att spänningen i AUX-kontakterna är minst 12,5 V DC. Byt ut batteriet om det är för gammalt för att hålla laddningen.
[13] HSM3350 svagt batteri 1 Ange 13 för att se vilka HSM3350 som har en batterispänning på under 11,5 V.	Kontrollera att spänningen i ingångskontakter med likström är 16–18 V DC. Byt ut strömförsörjningsadaptern HSM65W vid behov. Anslut batteriet, ta bort växelströmkällan. Kontrollera att spänningen i AUX-kontakterna är minst 12,5 V DC. Byt ut batteriet om det är för gammalt för att hålla laddningen.
[14] HSM3350 svagt batteri 2 Ange 14 för att se vilka HSM3350 som har en batterispänning på under 11,5 V.	Kontrollera att spänningen i ingångskontakter med likström är 16–18 V DC. Byt ut strömförsörjningsadaptern HSM65W vid behov. Anslut batteriet, ta bort växelströmkällan. Kontrollera att spänningen i AUX-kontakterna är minst 12,5 V DC. Byt ut batteriet om det är för gammalt för att hålla laddningen.
[15] HSM3350 inget batteri 1 Ange 15 för att se vilka HSM3350 som inte har ett batteri anslutet.	Kontrollera att batteriet är anslutet. Kontrollera att batterikablarna är anslutna med korrekt polaritet. Anslut batteriet, ta bort växelströmkällan. Kontrollera att spänningen i AUX-kontakterna är minst 12,5 V DC
[16] HSM3350 inget batteri 2 Ange 16 för att se vilka HSM3350 som inte har ett batteri anslutet	Kontrollera att batteriet är anslutet. Kontrollera att batterikablarna är anslutna med korrekt polaritet. Anslut batteriet, ta bort växelströmkällan. Kontrollera att spänningen i AUX-kontakterna är minst 12,5 V DC

Problem [3] Problem med bussspänningen	Tryck på [03] för att avgöra specifikt problem
Fel	Felsökning
[01] HSM2HOST buss låg spänning Den trådlösa integreringsmodulen (tvåvägs) har detekterat en spänning lägre än 6,3 V i AUX-ingången.	<p>Kontrollera att spänningen i modulen är högre än de dokumenterade gränserna. Kontrollera att kabeln inte är för lång. Kontrollera spänningen i panelens batteri.</p> <p>Problemet bör försvinna när växelströmmen aktiveras igen och batteriet har laddats. Koppla bort växelströmmen och låt panelen drivas av batteriet. Kontrollera att spänningen i modulen är högre än de dokumenterade gränserna.</p> <p>Kontrollera att Corbus inte överbelastas och att det inte finns någon kortslutning på kabeln.</p>
[02] Knappsats 1–32 buss låg spänning Ange 02 för att visa fast anslutna knappsatser med en bussspänning på mindre än 6,9 V för modeller med en trådlös sändare-mottagare, 7,7 V för modeller utan.	
[04] HSM2108 buss låg spänning Ange 04 för att visa zonexpansionsmoduler med en bussspänning på mindre än 5,9 V.	
[05] HSM2300 buss låg spänning Ange 05 för att visa strömförsörjning med en bussspänning på mindre än 6,9 V.	
[06] HSM2204 buss låg spänning Ange 06 för att visa starkströmsutgångsmoduler som har en detekterad bussspänning på mindre än 6,9 V.	
[07] Panel, Corbus-fel Panelen har detekterat att dess utgående Corbus-spänning är lägre än 9,0 V eller högre än 15 V	
[08] HSM2208 buss låg spänning Svagströmsutgångsmodulen har detekterat en spänning lägre än 5,9 V i AUX-ingången.	
[09] HSM2955 buss låg spänning Ljudmodulen har detekterat en spänning lägre än 9,65 V i AUX-ingången.	
[10] HSM3408 spänning Ljudmodulen har detekterat en spänning lägre än 6,4V i AUX-ingången.	
[11] HSM3204CX buss låg spänning Ljudmodulen har detekterat en spänning lägre än 6,0V i AUX-ingången.	
[12] HSM3204CX bussfel Ange 12 för att visa Corbus-repeaters som har detekterat en spänning i Corbus-utgången som är lägre än 9,0 V	
[13] HSM3350 buss låg spänning Ange 12 för att visa Corbus-repeaters som har detekterat en spänning i Corbus-utgången som är lägre än 6,0V	

Problem [4] Växelströmsfel	Tryck på [04] för att avgöra specifikt problem
Fel	Felsökning
[01] Zon 1-248 växelström [03] Siren 1-16 växelström [04] Repeater 1-8 växelström [05] HSM2300 1-4 växelström [06] HSM2204 1-4 växelström [07] Larmstyrenhet [08] HSM3204CX växelström [09] HSM3350 växelström Ett växelströmsproblem har detekterats på en enhet eller modul.	Kontrollera att spänningen i ingångskontakter med likström är 16–20 V DC. Byt ut strömadaptern HSM65W vid behov. För modulerna HSM2204 eller HSM2300 säkerställer du att en transformator på 40 VA, 16,5 V DC används. Polspänningen ska vara 16–17 V DC. Byt ut transformatorn vid behov.

Problem [05] Enhetsfel	Tryck på [05] för att avgöra specifikt problem
Fel	Felsökning
Brandproblem: När ett brandproblem genereras i [05] Enhetsfel, alltså Enhetsfel > Brandproblem	Säkerställ att 5,6 K EOL-motståndet används om PGM-2 konfigurerats som rökdetektor med två kablar och inte används.
[01] Zon 1-248 fel Trådlösa zoner: Ange [01] för att visa zoner med fel. Det här problemet orsakas av ett trådlöst övervakningsproblem i en zon.	Kontrollera att brandzoner har en resistor på 5,6 K (grön, blå, röd) ansluten. Ta bort kablarna från Z- och COM-kontakterna och mät motståndet i kablarna: Kontrollera om det finns en kortslutning på DEOL-zoner eller ett öppet tillstånd på SEOL-brandzoner. Anslut en resistor på 5,6 K till Z- och COM-kontakterna. Kontrollera att feltillståndet försvinner. Platstesta en trådlös enhet och flytta den vid dåligt resultat.
Fast anslutna zoner: Det här problemet orsakas av en kortslutning på fast anslutna zoner när DEOL eller TEOL används.	
[03] Siren 1-16 fel Det här problemet orsakas av ett trådlöst övervakningsfel på en trådlös siren.	Platstesta den trådlösa sirenen och flytta den vid behov.
[04] Repeater 1-8 fel Det här problemet orsakas av ett trådlöst övervakningsfel på en trådlös repeater eller av att repeatern stängs av på grund av förlust av växelström/likström.	Platstesta den trådlösa repeatern och flytta den vid behov.
[06] Enhetsmask Ange [06] för att visa zonetiketten i maskeringstillstånd. En zon som programmerats som 24-timmars anti-maskering eller en trådlös enhet har upptäckt ett maskeringstillstånd med en sensor.	Det finns anvisningar i enhetens manual för att felsöka tillstånd som kan orsaka maskeringsdetektering för enhetens sensorer.
[08] Värmeproblem Ange 10 för att visa den trådlösa zon som detekterar låg temperatur.	Flytta enheten till en plats med rumstemperatur och kontrollera att problemet försvinner. Om inte, kontrollera programmeringströskeln för hög temperatur i zonen.
[09] CO-problem Ange 09 för att visa zonen med en trådlös CO-enhet som har problem med låg känslighet.	Se CO-enhetens manual för felsökningsanvisningar för problem med låg känslighet.

Problem [05] Enhetsfel	Tryck på [05] för att avgöra specifikt problem
[10] Frostproblem Ange 08 för att visa den trådlösa zon som detekterar hög temperatur.	Flytta enheten till en plats med rumstemperatur och kontrollera att problemet försvinner. Om inte, kontrollera programmeringsströskeln för låg temperatur i zonen.
[11] Sond frånkopplad Ange [11] för att visa den trådlösa zon som har detekterat en frånkopplad sond.	Se manualen för temperatur- eller översvämningsdetektorer för felsökningsanvisningar för frånkopplade sonder.
[12] Brandproblem Ange [012] för att visa vilka zoner som har brandproblem.	Om brandzonen är en trådlös rökdetektor ser du till att den inte har saboterats eller har övervakningsproblem. Kontrollera att rökkammaren är dammfri. Om en rökdetektor med två kablar används, kontrollera att en EOL-resistor på 2,2 K används. Om zonen är en rökdetektor med fyra kablar, kontrollera att en EOL-resistor på 5,6 K används.

Problem [6] Svagt batteri i enhet	Tryck på [06] för att växla mellan specifika enheter med svagt batteri
Fel	Felsökning
[01] Zon 1–248 [02] Knappsats 1–32 [03] Siren 1–16 [04] Repeater 1–8 [05] Användare 1–32 En eller flera trådlösa enheter har svagt batteri. i Anm: Händelsen loggas inte i händelsebufferten förrän fördröjningstiden för svagt batteri för den trådlösa enheten går ut. Programmeringsavsnitt [377], alt. 002.	Visa vilken enhet som har svagt batteri i menyn [*][2]. Byt ut batterierna i enheten mot samma batterityp. Kontrollera att sabotage- och svagt batteri-tillstånd rensas och rapporteras. Kontrollera zondrift.

Problem [7] Enhetssabotage	Tryck på [07] för att avgöra specifikt problem
Fel	Felsökning
[01] Zon 1–248 sabotagebrytare [02] Knappsats 1–32 sabotage [03] Siren 1–16 sabotage [04] Repeater 1–8 sabotage [05] Ljudstation 1–4 sabotage Det finns en öppen krets i en eller flera zoner med DEOL- eller TEOL-resistorer aktiverade.	Kontrollera att sabotagebrytaren sitter fast ordentligt i väggen. Ta bort kablarna från I/O och COM och mät motståndet i kablarna. Anslut en resistor på 5,6 K (grön, blå, röd) till I/O- och COM-kontakterna. Kontrollera att feltillståndet försvinner.
Det finns ett sabotagetillstånd på en eller flera trådlösa enheter.	Kontrollera att enhetens hölje sitter fast. Kontrollera att enheten är korrekt monterad för väggsabotagedrift. Utlös och återställ sabotagebrytaren. Byt ut den trådlösa enheten om sabotagetillståndet kvarstår.

Problem [8] RF-sabotage	Tryck på [08] för att avgöra specifikt problem
Fel	Felsökning
[01] Zon 1–248 fel [02] Knappsats 1–32 fel [03] Siren 1–16 fel [04] Repeater 1–8 fel HSM2HOST har inte mottagit en övervakningssignal från en trådlös enhet på 20 minuter.	Öppna/stäng enheten, tryck på en knapp eller utlös sabotage/återställning. Se till att enheten är fysiskt närvarande. Kontrollera om det finns enhetsfel (t.ex. svagt batteri). Kontrollera den aktuella signalstyrkan och under de senaste 24 timmarna. Byt ut batteriet. Byt ut enheten.

Problem [9] Modulövervakning	Tryck på [09] för att avgöra de specifika zoner som har sabotageproblem
Fel	Felsökning
[01] HSM2HOST [02] Knappsats 1-30 [04] HSM2108 1-15 [05] HSM2300 1-4 [06] HSM2204 1-4 [08] HSM2208 1-4 [09] HSM2955 [10] HSM3408 1-30 [11] HSM3204CX 1-16 [12] HSM3350 1-4 Ingen övervakningsrespons från registrerad modul.	Se till att modulen är fysiskt ansluten till Corbus. Mät effekten på Corbus röd och svart direkt på modulen och kontrollera att den är minst 10,5 V. Koppla bort modulen och använd en kort trådlängd, anslut den direkt på panelen. Om problemet sedan rensas, indikerar det ett kabelproblem. Byt ut modulen om problemet kvarstår. Om modulen inte längre är en del av systemet, ta bort den via avsnitt [902].

Problem [10] Modulsabotage	Tryck på [10] för att avgöra specifikt problem
Fel	Felsökning
[01] HSM2HOST [02] Knappsats 1-32 [04] HSM2108 1-30 [05] HSM2300 1-4 [06] HSM2204 1-4 [08] HSM2208 1-4 [09] HSM2955 [10] Alt komm. [11] HSM3408 1-30 [12] HSM3204CX 1-16 [13] HSM3350 1-4 Det finns ett sabotagetillstånd på en eller flera moduler.	Se till att TAM-terminalen, om den finns på modulerna, är kortsluten till jord om inte sabotagestöd används. Kontrollera att modulsåpets hölje är stängt ordentligt och aktivera sabotagebrytaren korrekt, om det finns en sådan. Kontrollera att gummisabotageknoppen för knappsatsen är monterad på plasten på baksidan och att knappsatsen är monterad ordentligt på väggen. För HSM2HOST kontrollerar du att modulen är ordentligt stängd och korrekt monterad för väggsabotagedrift. Utlös och återställ sabotagebrytaren manuellt. Byt ut modulen om sabotagetillståndet kvarstår.

Problem [11] Kommunikation	Tryck på [11] för att avgöra specifikt problem
Fel	Felsökning
[01] Problem med telefonlinje Telefonlinjens spänning vid TIP, RING på huvudpanel är mindre än 3 V DC.	Mät spänningen vid TIP och RING på panelen: Ingen telefonlur lyft – 50 V DC (ca). Någon telefonlur lyft – 5 V DC (ca). Koppla inkommande linje direkt till TIP och RING. Kontrollera kablarna eller RJ-31-uttaget om problemet försvinner. Om en telefonlinje inte används på panelen avaktiverar du den i avsnitt [015] alternativ 7.
[02] Kommunikationsfel, mottagare 1-4 Systemet kunde inte kommunicera med en mottagare från något av de aktiverade telefonnumren. Ange [02] för att visa telefonnummer med kommunikationsproblem.	När PSTN-kommunikation används kontrollerar du att larmcentralens telefonnummer är korrekt programmerat. När IP eller mobil används kontrollerar du att den alternativa kommunikationsenheten har rätt IP- och portnummer för larmcentralen, samt APN för mobil.
[03] Alternativt komm. SIM-lås SIM-lås är aktiverat och enheten har inte rätt PIN-kod för SIM-kortet.	Byt ut SIM-kortet mot ett kort som inte har en PIN-kod för SIM-låsning.

Problem [11] Kommunikation	Tryck på [11] för att avgöra specifikt problem
[04] Alternativ komm. mobil Den alternativa kommunikationsenheten har upptäckt ett radio- eller SIM-fel, ett problem med mobilnätverket eller otillräcklig signalstyrka.	Kontrollera händelsebufferten för mer information om problem. För radio-/SIM-fel ser du till att den mobila insticksmodulen är ansluten korrekt till panelen och att SIM-kortet är korrekt isatt i rätt riktning. För problem med mobilnätverk kontrollerar du att rätt mobil-APN är programmerad och att SIM-kortet är aktiverat. Vid otillräcklig signalstyrka kontrollerar du att antennen är ordentligt ansluten och att enheten är monterad på en plats som möjliggör en stark signal till närmaste mobiltorn.
[05] Alternativ komm. Ethernet Den alternativa kommunikationsenheten har upptäckt att nätverk saknas.	Kontrollera med din internetleverantör att internettjänsten är aktiv i området. Kontrollera att Ethernet-kabeln är ordentligt ansluten till RJ45-uttaget på kommunikationsenheten och hubben/routern/brytaren. Kontrollera att länklampan på hubben/routern/brytaren lyser. Om länklampan inte lyser startar du hubben/routern/brytaren. Om DHCP används kontrollerar du att enheten har en tilldelad IP-adress från servern. Verifiera att en giltig IP-adress är programmerad i avsnitt [851] [992]. Om inte kontaktar du nätverksadministratören. Byt ut Ethernet-kabeln och RJ45-kontakten om problemet kvarstår
[06] Mottagare 1–4 problem Alternativ kommunikationsenhet kan inte initiera till mottagaren.	Se till att Ethernet-vägen har internetanslutning. Om en statisk IP-adress används kontrollerar du att gateway och delnätmask är korrekt angivna. Om nätverket har en brandvägg kontrollerar du att de programmerade utgående portarna på nätverket är öppna (standard UDP-port 3060 och port 3065). Se till att alla APN för mobilmottagare har programmerats med åtkomstpunktsnamnet som tillhandahålls av mobilnätverksleverantören. Om Enkelt läge används och endast en väg initieras och den andra vägen inte lyckas ska du generera en manuell testöverföring på båda vägarna eller stänga av och sätta på kommunikationsenheten för att återhämta problemet Mottagare ej tillgänglig.
[07] Mottagare 1–4 övervakning Larmsystemet tappar kommunikation med en Ethernet- eller mobilmottagare på systemet.	Det här problemet indikeras när övervakningen är aktiverad och enheten inte kan kommunicera med mottagaren. Kontakta larmcentralen om problemet kvarstår.
[09] Alternativ komm. fel Den alternativa kommunikationsenheten svarar inte på några avsökningskommandon. Alt komm. fel visas i [*][2] och händelsebufferten.	Kontrollera att avsnitt [382] växlingsalternativ [5] är PÅ vid användning av en alternativ Alarm.com-kommunikationsenhet. Om inte bör det vara AV. Säkerställ att PC-LINK-kabeln mellan panelen och Alarm.com-kommunikationsenheten är ansluten som den ska (inte omvänd) och sitter ordentligt på plats.
[10] Alternativ komm. kommunikationsfel	Enheten har nått maxgränsen för kommunikationsförsök till alla programmerade mottagare för händelser som genereras av kommunikationsenheten. Starta om systemet och kontakta återförsäljaren om problemet kvarstår.

Problem [12] Inget nätverk	Tryck på [12] för att växla mellan problemen
Fel	Felsökning
[01] Zon 1–248 [02] Knappsats 1–32 [03] Siren 1–16 [04] Repeater 1–8 [05] Användare 1–32 En enhet är inte synkroniserad med det trådlösa nätverket eller har inte synkroniserats med nätverket efter registrering.	Se till att enheten är fysiskt närvarande. Kontrollera den aktuella signalstyrkan och under de senaste 24 timmarna. Byt ut batteriet eller tryck på sabotagebrytaren. Registrera enheten igen. Om trådlösa enheter nyligen har registrerats eller HSM2HOST har stängts av och satts på väntar du upp till 16 minuter så att enheten kan synkroniseras till nätverket.

Problem [13] AUX-problem	Tryck på [13] för att växla mellan problemen
Fel	Felsökning
[05] HSM2300 [06] HSM2204 [07] Systemområde [10] HSM3408 [11] HSM3204CX [12] HSM3350 AUX-1, problem [13] HSM3350 AUX-2, problem Det finns ett problem med den extra strömförsörjningskällan.	Kontrollera om det finns en kortslutning mellan Aux+ och Aux- eller andra systemjordningar. Kontrollera att AUX-källans nuvarande strömförbrukning inte överskrider de dokumenterade gränserna. Kontrollera att spänningen mellan AUX+ och AUX- är mellan 9 och 14 V DC.

Problem [14] Modulsabotage	Tryck på [14] för att avgöra specifikt problem
Fel	Felsökning
[01] Interaktiv zon [02] Interaktiv partition	Kontrollera att den fasta programvaran för kommunikationsenheten Alarm.com är kompatibel med den fasta programvaran för PSP för att kunna stödja utökat antal zoner och partitioner. Problem med interaktiv zon genereras när den fasta programvaran för Alarm.com inte stöder det konfigurerade antalet zoner i panelen (>220 zoner). Problem med interaktiv partition genereras när den fasta programvaran för Alarm.com inte stöder det konfigurerade antalet partitioner. Se till att konfigurera kompatibelt antal zoner och partitioner vid användning med Alarm.com.

- ① **Anm:** Se till att du har larmkontrollens typ och version (till exempel HSM3032 V1.1) och listan över moduler anslutna till kontrollpanelen (till exempel HSM2108, HSM2HOSTx och så vidare) tillgängliga innan du kontaktar kundsupport. Du hittar versionsnumret genom att ange [*] [Installatörskod][900] på valfri LCD-knappsats. Denna information finns också på en dekal på kretskortet.

Rapporteringskoder

Följande tabeller innehåller kontakt-ID och automatiska rapportkoder i SIA-format. [308] [Händelserapportering](#) för händelserapporteringskoder.

Kontakt-ID

Varje siffra indikerar specifik information om signalen. Om exempelvis zon 1 är en utgångs-/ingångspunkt, innehåller händelsekoden [34]. Larmcentralen tar emot följande: *INBROTT INGÅNG/UTGÅNG – 1 där "1" indikerar vilken zon som larmat.

SIA-format – nivå 2 (hårdkodad)

Det SIA-format för meddelanden som används i den här produkten följer specifikationerna för nivå 2 i SIA:s digitala kommunikationsstandard – oktober 1997. Detta format kommer att skicka kontokoden tillsammans med dess dataöverföring. Överföringen kommer att se ut ungefär så här vid mottagaren:

N ri1 BA 01

N = Ny händelse

ri1 = Områdesidentifierare

BA = Inbrottslarm

01 = Zon 1

En systemhändelse använder områdesidentifierare ri00.

Kontakt-ID och SIA-händelsekoder för zonlarm/återställning

Zon nr.	Definition	Uppringarens adress*	Automatiska koder för kontakt-ID	SIA auto. rep. koder**
Zonhändelser				
[307]	Zonslarm	A/R		
[307]	Zonåterställningar	A/R		
[307]	Zonsabotage återställt	MA/R	E(3)83-ZZZ/R(3)83-ZZZ	TA-ZZZ / TR-ZZZZ
[307]	Zonfel återställt	MA/R	E(3) 8A - ZZZ/R(3)8A - ZZZ	UT-ZZZZ / UJ-ZZZZ
Sabotagehändelser				
[308]-[101]	Knappsats 1-32 sabotage/återställning larm	T/R	E(3)83-(601-632) R(3)83-(601-632)	TA-(0601-0632) TR-(0601-0632)
[308]-[101]	Siren 1-16 sabotage/återställning larm	T/R	E (3)83-(801-816) R (3)83-(801-816)	TA-(0801-0816) TR-(0801-0816)
[308]-[101]	Repeater 1-8 sabotage/återställning larm	T/R	E(3)83-(901-908) R (3)83-(901-908)	TA-(0901-0908) TR-(0901-0908)
[308]-[101]	HSM2108: Åttazoners expandermodul 1-30 sabotage/återställd	T/R	E(3)41-(101-130) R(3)41-(101-130)	ES-(0101-0130) EJ-(0101-0130)
[308]-[101]	HSM2208: Expandermodul med åtta utgångar 1-16 sabotage/återställd	T/R	E(3)41-(201-216) R (3)41-(201-216)	ES-(0201-0216) EJ-(0201-0216)
[308]-[101]	HSM2204: Strömförsörjning 1 A (fyra starkströmsutgångar) 1-4 sabotage/återställd	T/R	E(3)41-(601-604) R(3)41-(601-604)	ES-(0601-0604) EJ-(0601-0604)

Zon nr.	Definition	Uppringarens adress*	Automatiska koder för kontakt-ID	SIA auto. rep. koder**
[308]-[101]	HSM2300: Strömförsörjningsmodul 1-4 sabotage/ återställd	T/R	E(3)41-(621-624) R(3)41-(621-624)	ES-(0621-0624) EJ-(0621-0624)
[308]-[101]	HSM2955: Ljudmodul sabotage/återställning	T/R	E(3)41-553 R(3)41-553	ES-0553 EJ-0553
[308]-[101]	HSM3408: Expansionsmodul 8 I/O 1-30 sabotage/ återställd	T/R	E(3)41-(301-330) R(3)41-(301-330)	ES-(0301-0330) EJ-(0301-0330)
[308]-[101]	HSM3204CX: Corbus-repeatermodul 1-8 sabotage/återställd	T/R	E(3)41-(801-816) R(3)41-(801-816)	ES-(0801-0816) EJ-(0801-0816)
[308]-[101]	HSM3350: Strömförsörjningsmodul 3 A 1-4 sabotage/ återställd	T/R	E(3)41-(651-654) R(3)41-(651-654)	ES-(0651-0654) EJ-(0651-0654)
[308]-[101]	Spärr av knappsats – felaktig åtkomstkod angiven	T/R	E(4)61-000	JA-0000
Öppningshändelser				
[308]-[201]	Användares öppningar – fränkopplad av användare	O/C	E(4)A1-UUU	OP-UUUU
[308]-[202]	Automatisk tillkoppling avbruten	O/C	E(4)64-UUU	CI-0000
[308]-[201]	Särskild öppning – systemet fränkopplat med: nyckelbrytare, underhållskod, DLS-programvara, fjärrkontroll	O/C	E(4)AA-000	OP-0000
[308]-[211]	Sen öppning – System fränkopplades inte innan timern för sen öppning gick ut	O/C	E(4)53-000	CT-0000
[308]-[202]	Automatisk (schema) öppning	O/C	E(4)A3-000	OA-0000
[308]-[201]	Nyckelbrytare, öppna	O/C	E(4)A9-ZZZ	OS-ZZZZ
Stängningshändelser				
[308]-[201]	Användares stängningar – systemet tillkopplat av användare, fjärrkontroll	O/C	R(4)A1-UUU	CL-UUUU
[308]-[221]	Delvis stängning – 1 eller flera zoner förbikopplade vid aktivering	O/C	E(4)56-000	CG-0000
[308]-[201]	Särskild stängning – systemet tillkopplat via: snabbtillkoppling, nyckelbrytare, funktionsknapp, underhållskod, DLS-programvara	O/C	R(4)AA-000	CL-0000

Zon nr.	Definition	Uppringarens adress*	Automatiska koder för kontakt-ID	SIA auto. rep. koder**
[308]–[211]	Sen stängning – Varningssignal för autotillk. utlöst	O/C	E(4)54-000	CI-0000
[308]–[211]	Utpasseringsfel	O/C	E(3)74-ZZZ	EA-ZZZZ
[308]–[211]	Tillkoppling avbruten	O/C	E(4)54-UUU	CI-PPPP ⓘ Anm: Där PPPP är partitionsnumret.
[308]–[202]	Automatisk (programmerad) stängning	O/C	R (4)A3-000	CA-0000
[308]–[201]	Nyckelbrytare, stäng	O/C	R(4)A9-ZZZ	CS-ZZZZ
Systemfelhändelser				
[308]–[301]	Batteriproblem/ återställning – huvudpanel	MA/R	E(3)A2-000/R(3)A2-000	YT-0000 / YR-0000
[308]–[301]	Batteri frånvarande/ återställning – huvudpanel	MA/R	E(3)11-000/R(3)11-000	YM-0000 / YR-0000
[308]–[301]	Nätaggregatfel problem/återställning	MA/R	E(3)14-000/R(3)14-000	YP-0000/YQ-0000
[308]–[301]	AC-fel panel/ återställning – huvudpanel	MA/R	E(3)A1-000/R(3)A1-000	AT-0000/AR-0000
[308]–[302]	Kretsproblem/ återställning larmsignal	MA/R	E(3)21-000/R(3)21-000	YA-9999/YH-9999
[308]–[302]	TLM (telefonlinje) fel/ återställning	MA/R	E(3)51-000/R(3) 51-000	LT-0001/LR-0001
[308]–[302]	Problem/återställning extra strömförsörjning	MA/R	E(3) 12-000/R(3) 12-000	YP-0000/YQ-0000
[308]–[302]	Corbus-utgång fel/ återställning	MA/R	E(3)12-000/R(3)12-000	YP-0000/YQ-0000
[308]–[302]	Panelöverström problem/återställning	MA/R	E(3)12-000/R(3)12-000	YI-0000/YJ-0000
[308]–[305]	PGM 2, rökdetektor med två kablar problem/återställning	MA/R	E(3)73-992/R(3)73-992	FT-0992/FJ-0992
Modulproblem				
[308]–[332]	Låg spänning i fast ansluten modul problem/återställning – Knappsatser	MA/R	E(3)AA-001-032 R(3)AA-001-032	EM-0001-0032 EN-0001-0032
[308]–[332]	Låg spänning i fast ansluten modul problem/återställning – HSM2108	MA/R	E (3)AA-101-130 R (3)AA-101-130	EM-0101-0130 EN-0101-0130
[308]–[332]	Låg spänning i fast ansluten modul problem/återställning – HSM2208	MA/R	E(3)AA-201-216 R(3)AA-201-216	EM-0201-0216 EN-0201-0216
[308]–[332]	Låg spänning i fast ansluten modul problem/återställning – HSM2HOST	MA/R	E (3)AA-551 R (3)AA-551	EM-0551 EN-0551

Zon nr.	Definition	Uppringarens adress*	Automatiska koder för kontakt-ID	SIA auto. rep. koder**
[308]-[332]	Låg spänning i fast ansluten modul problem/återställning – HSM2204	MA/R	E(3)AA-601-604 R(3)AA-601-604	EM-0601-0601 EN-0601-0604
[308]-[332]	Låg spänning i fast ansluten modul problem/återställning – HSM2300	MA/R	E (3)AA-621-624 R (3)AA-621-624	EM-0621-0624 EN-0621-0624
[308]-[332]	Låg spänning i fast ansluten modul problem/återställning – HSM2955	MA/R	E(3)AA-553 R(3)AA-553	EM-0553 EN-0553
[308]-[332]	Fast ansluten övervakningsmodul problem/återställning – Knappsatser	MA/R	E(3)3A-001-032 R(3)3A-001-032	ET-0001-0032 ER-0001-0032
[308]-[332]	Fast ansluten övervakningsmodul problem/återställning – HSM2108	MA/R	E (3)3A-101-130 R (3)3A-101-130	ET-0101-0162 ER-0101-0162
[308]-[332]	Fast ansluten övervakningsmodul problem/återställning – HSM2208	MA/R	E(3)3A-201-216 R(3)3A-201-216	ET-0201-0216 ER-0201-0216
[308]-[332]	Fast ansluten övervakningsmodul problem/återställning – HSM2HOST	MA/R	E(3)3A-551 R(3)3A-551	ET-0551 ER-0551
[308]-[332]	Fast ansluten övervakningsmodul problem/återställning – HSM2204	MA/R	E (3)3A-601-604 R (3)3A-601-604	ET-0601-0601 ER-0601-0604
[308]-[332]	Fast ansluten övervakningsmodul problem/återställning – HSM2300	MA/R	E(3)3A-621-624 R(3)3A-621-624	ET-0621-0624 ER-0621-0624
[308]-[332]	Fast ansluten övervakningsmodul problem/återställning – HSM2955	MA/R	E(3)3A-553 R(3)3A-553	ET-0553 ER-0553
[308]-[332]	HSM2204 Extra strömförsörjning 1-4 problem/återställning	MA/R	E(3)12-601-604 R(3)12-601-604	YI-0601-604 YJ-0601-0604
[308]-[332]	HSM2300 Extra strömförsörjning 1-4 problem/återställning	MA/R	E(3)12-621-624 R(3)12-621-624	YI-0621-624 YJ-0621-624
[308]-[332]	HSM3408 Extra strömförsörjning 1-30 problem/återställning	MA/R	E(3)12-301-330 R(3)12-301-330	YI-0301-0330 YJ-0301-0330
[308]-[332]	HSM3204CX Extra strömförsörjning 1-16 problem/återställning	MA/R	E(3)12-801-816 R(3)12-801-816	YI-0801-0816 YJ-0801-0816
[308]-[332]	HSM3204CX: Corbus-utgång 1-16 problem/återställning	MA/R	E(3)12-801-816 R(3)12-801-816	YI-0801-0816 YJ-0801-0816

Zon nr.	Definition	Uppringarens adress*	Automatiska koder för kontakt-ID	SIA auto. rep. koder**
[308]–[332]	HSM3350 Extra strömförsörjning 1–4 problem/återställning	MA/R	E(3)12-651-654 R(3)12-651-654	YI-0651-0654 YJ-0651-0654
[308]–[331]	HSM2204 1–4 svagt batteri problem/återställning	MA/R	E(3)A2-601-604 R(3)A2-601-604	YT-0601-0604 YR-0601-0604
[308]–[331]	HSM2300 1–4 svagt batteri problem/återställning	MA/R	E(3)A2-621-624 R(3)A2-621-624	YT-0621-0624 YR-0621-0624
[308]–[331]	HSM3204CX 1–16 svagt batteri problem/återställning	MA/R	E(3)A2-801-816 R(3)A2-801-816	YT-0801-0816 YR-0802-0816
[308]–[331]	HSM3350 1–4 svagt batteri problem/återställning	MA/R	E(3)A2-651-654 R(3)A2-651-654	YT-0651-0654 YR-0651-0654
[308]–[331]	HSM2204 1–4 inget batteri problem/återställning	MA/R	E(3)11-601-604 R(3)11-601-604	YM-0601-0604 YR-0601-0604
[308]–[331]	HSM2300 1–4 inget batteri problem/återställning	MA/R	E(3)11-621-624 R(3)11-621-624	YM-0621-0624 YJ-0621-0624
[308]–[331]	HSM3204CX 1–16 Inget batteri 1 eller 2/återställning	MA/R	E(3)11-801-816 R(3)11-801-816	YM-0801-0816 YR-0801-0816
[308]–[331]	HSM3350 1–4 inget batteri/återställning	MA/R	E(3)11-651-654 R(3)11-651-654	YM-0651-0654 YR-0651-0654
[308]–[331]	HSM3204CX 1–16 nätaggregatfel/återställning	MA/R	E(3)14-801-816 R(3)14-801-816	YP-0801-0816 YQ-0801-0816
[308]–[331]	HSM3350 1–4 nätaggregatfel/återställning	MA/R	E(3)14-651-654 R(3)14-651-654	YP-0651-0654 YQ-0651-0654
[308]–[331]	HSM3204CX 1–16 växelströmfel/återställning	MA/R	E(3)A1-801-816 R(3)A1-801-816	AT-0801-0816 AR-0801-0816
[308]–[331]	HSM3350 1–4 växelströmfel/återställning	MA/R	E(3)A1-651-654 R(3)A1-651-654	AT-0651-0654 AR-0651-0654
Larmsändare				
[308]–[351]	Alternativ kommunikationsenhet fel/återställning	MA/R	E(3)3A-000 R(3)3A-000	ET-0000/ER-0000
[308]–[351]	Alternativ kommunikationsenhet radio-/SIM-kortsfel/återställning	MA/R	E(3)AA-001 R(3)AA-001	YX-0001/YZ-0001
[308]–[351]	Alternativ kommunikationsenhet mobilfel/återställning	MA/R	E(3)AA-001 R(3)AA-001	YX-0001/YZ-0001
[308]–[352]	Larmsändare Ethernet-Fel/återställ	MA/R	E(3)AA-001 R(3)AA-001	YX-0001/YZ-0001
[308]–[354]	Alternativ kommunikationsmottagare 1–4 saknas/återställning	MA/R	E(3)5A-001-004 R(3)5A-001-004	YS-0001-0004 YK-0001-0004

Zon nr.	Definition	Uppringarens adress*	Automatiska koder för kontakt-ID	SIA auto. rep. koder**
[308]-[355]	Alternativ kommunikationsmottagare 1-4 övervakningsproblem/ återställning	MA/R	E(3)5A-001-004 R(3)5A-001-004	YS-0001-0004 YK-0001-0004
[308]-[353]	Larmmottagare SMS-konfig. fel/återställning	MA/R	E(3)AA-001 R(3)AA-001	YX-0001/YZ-0001
[308]-[351]	Mottagare X kommunikationsfel återställning	MA/R	R(3)54-00X	YK-000X
Inbyggd kommunikationsenhet				
[851][025]	Återställ radioaktivering	Ej tillämpligt	R(5)52-001	RS-0001
[851][226]	Ethernet-mottagare 1 testöverföring	Ej tillämpligt	E(6)A3-951	RP-0001
[851][227]	Ethernet-mottagare 2 testöverföring	Ej tillämpligt	E(6)A3-952	RP-0002
[851][228]	Mobilmottagare 3 testöverföring	Ej tillämpligt	E(6)A3-955	RP-0003
[851][229]	Mobilmottagare 4 testöverföring	Ej tillämpligt	E(6)A3-956	RP-0004
[851][230]	Alternativ kommunikationsenhet kommunikationsfel återställning	Ej tillämpligt	R(3)54-001	YK-0001
Trådlösa händelser				
[308]-[361]	Trådlös zon svagt batteri problem/ återställning ZZZ = Trådlösa zoner 001-248.	MA/R	E(3)84-ZZZ R(3)84-ZZZ	XT-ZZZZ XR-ZZZZ
[308]-[361]	Trådlös enhet lågt batteri problem/ återställning. ZZZ = 601-616: trådlösa knappsatser 701-732: trådlösa nycklar 801-816: trådlösa sirener 901-908: trådlösa repeatrar	MA/R	E(3)84-ZZZ R(3)84-ZZZ	XT-ZZZZ XR-ZZZZ
[308]-[361]	AC-fel trådlös zon/ återställning	MA/R	E(3)A1-ZZZ R(3)A1-ZZZ	AT-ZZZZ AR-ZZZZ
[308]-[361]	Trådlös enhet fel/ återställning	MA/R	E(3)8A-ZZZ R(3)8A-ZZZ	UT-ZZZZ UJ-ZZZZ
[308]-[361]	Trådlös temperatur- och översvänningsgivare fel/återställning	MA/R	E(3)8A-ZZZ R(3)8A-ZZZ	KT-ZZZZ KJ-ZZZZ
[308]-[361]	Frost-fel och återställning	MA/R	E(3)8A-ZZZ R(3)8A-ZZZ	ZT/ZJ-ZZZZ
[308]-[361]	Självttest problem/ återställning* i Anm: För att förhindra en rapporteringskod konflikt bör PG9984 inte programmeras som zon 1.	MA/R	E(3)89-ZZZ R(3)89-ZZZ	YX/YZ-ZZZZ

Zon nr.	Definition	Uppringarens adress*	Automatiska koder för kontakt-ID	SIA auto. rep. koder**
[308]-[361]	Kolmonoxidfel/ återställning	MA/R	E(3)8A-ZZZ R(3)8A-ZZZ	AT-(0901-0908) AR-(0901-0908)
[308]-[361]	Trådlös repeater 1- 8 växelströmsfel/ återställning	MA/R	E(3)A1-(901-908) R(3)A1-(901-908)	UT/UJ-ZZZZ
[308]-[361]	RF-störning/ återställning	MA/R	E(3)44-000 R(3)44-000	XQ-0000 XH-0000
[308]-[361]	Trådlös repeater 1-8 RF- störning/återställning	MA/R	E(3)44-(901-908) R(3)44-(901-908)	XQ-(0901-0908) XH-(0901-0908)
Diverse larm				
[308]-[001]	Hotlarm – kod angiven på knappsats	A/R	E(1)21-000	HA-0000
[308]-[001]	Öppning efter larm – frånkopplad med larm i minne	A/R	E(4)58-000	OR-0000
[308]-[001]	Nyligen utförd stängning – larmet utlöses inom två minuter efter att systemet tillkopplats	A/R	E(4)59-UUU	CR-UUUU
[308]-[001]	A-Larm	A/R	E(1)39-000	BV-0000
[308]-[001]	B-larm	A/R	E(3)78-000	BG-0000
[308]-[001]	HSM2108 zonexpander övervakningslarm/ återställning	A/R	E(1)43-000 R(1)43-000	UA-0000/UH-0000
[308]-[002]	Rån verifierat	A/R	E(1)29-000	HV-0000
[308]-[003]	Avbrott verifierat	A/R	E(3)79-000	HG-0000
[308]-[011]	Larm avbrutet innan timertiden för avbrutet larm gått ut	A/R	E(4)A6-UUU	OC-UUUU
[308]-[011]	PGM2 (Tyst, 24-timmars ingång) – AUX-ingång larm/återställning	A/R	E(1)46-992 R(1)46-992	UA-0992/UH-0992
[308]-[011]	PGM2 (Hörbar, 24- timmarsingång) – AUX-ingång larm/ återställning	A/R	E(1)4A-992 R(1)4A-992	UA-0992/UH-0992
[308]-[305]	PGM2 röklarm med 2 kablar/återställning	A/R	E(1)11-992 R(1)11-992	FA-0992/FH-0992
Prioriterade larm och återställningshändelser				
[308]-[011]	[F] Fjärrkontrollslarm/ återställning	A/R	E(1)1A-000 R(1)1A-000	FA-0000/FH-0000
[308]-[011]	[M]-knapp larm/ återställning	A/R	E(1)AA-000 R(1)AA-000	MA-0000/MH-0000
[308]-[011]	[P] Fjärrkontrollslarm/ återställning	A/R	E(1)2A-000 R(1)2A-000	PA-0000/PH-0000
[308]-[011]	Trådlös nyckel brandlarm/återställning	A/R	E(1)1A-000 R(1)1A-000	FA-0000/FH-0000
[308]-[011]	Trådlös nyckel sjuklarm/ återställning	A/R	E(1)AA-000 R(1)AA-000	MA-0000/MH-0000
[308]-[011]	Trådlös nyckel överfallslarm/ återställning	A/R	E(1)2A-000 R(1)2A-000	PA-0000/PH-0000

Zon nr.	Definition	Uppringarens adress*	Automatiska koder för kontakt-ID	SIA auto. rep. koder**
[308]-[011]	Interaktivt brandlarm/ återställning	A/R	E(1)1A-000 R(1)1A-000	FA-0000/FH-0000
[308]-[011]	Interaktivt sjuklarm/ återställning	A/R	E(1)AA-000 R(1)AA-000	MA-0000/MH-0000
[308]-[011]	Interaktivt överfallslarm/ återställning	A/R	E(1)2A-000 R(1)2A-000	PA-0000/PH-0000
Diverse stängningar				
[308]-[221]	Förbikoppling av zon vid tidpunkten för aktivering	O/C	E(5)7A-ZZZ	UB-ZZZZ
[308]-[221]	Zon återinkoppla	O/C	R(5)7A-ZZZ	UU-ZZZZ
Testning				
[308]-[401]	Gångtest start/slut	T	E(6)A7-UUU R(6)A7-UUU	TS-UUUU/TE-UUUU
[308]-[401]	Periodisk testsändning	T	E(6)A2-000	RP-0000
[308]-[401]	Periodisk testsändning med fel	T	E(6)A8-000	RP-0000
[308]-[401]	Systemtest - [*] [6] larmsignal-/ kommunikationstest	T	E(6)A1-000	RX-0000
Underhåll				
[308]-[311]	Brandfel/återställning	MA/R	E(3)73-ZZZ R(3)73-ZZZ	FT-ZZZZ/FJ-ZZZZ
[308]-[314]	Gasproblem/ återställning	MA/R	E(3)8A-ZZZ R(3)8A-ZZZ	GT-ZZZZ/GJ-ZZZZ
[308]-[314]	Värmefel/återställning	MA/R	E(3)8A-ZZZ R(3)8A-ZZZ	KT-ZZZZ / KJ-ZZZZ
[308]-[311]	Kallstart - systemet har startats om efter ett totalt strömavbrott	MA/R	R(3) A5-000	RR-0000
[308]-[312]	Händelsebuffert full till 75 %	MA/R	E(6)22-000	JL-0000
[308]-[312]	DLS-kabel in - Start nedladdningssession	MA/R	E(4)11-000	RB-0000
[308]-[312]	DLS-kabel ut - Slut nedladdningssession	MA/R	E(4)12-000	RS-0000
[308]-[312]	SA-kabel in - Start nedladdningssession	MA/R	E(4)11-000	RB-0000
[308]-[312]	SA-kabel ut - Slut nedladdningssession	MA/R	E(4)12-000	RS-0000
[308]-[312]	Installatörens tillkabel - installatörsprogrammer ing har påbörjats	MA/R	E(6)27-000	LB-0000
[308]-[312]	Installatörens frånkabel - installatörsprogrammer ing har avslutats	MA/R	E(6)28-000	LS-0000
[308]-[313]	Uppdatering av panelens fasta programvara påbörjades/lyckades	MA/R	E(9)01-900 R(9)01-900	LB-0900 LS-0900
[308]-[313]	Fel i uppdatering av panelens fasta programvara	MA/R	E(9)02-900	LU-0900

Zon nr.	Definition	Uppringarens adress*	Automatiska koder för kontakt-ID	SIA auto. rep. koder**
[308]–[313]	Uppdatering av radions inbyggda programvara påbörjades/lyckades	MA/R	E(9)03-902 R(9)03-902	LB-0000 LS-0000
[308]–[313]	Fel i uppdatering av radions inbyggda programvara	MA/R	E(9)04-903	LU-0000
[308]–[321]	Panelnättaggregat fel/återställning	MA/R	E(3)14-000 R(3)14-000	YP-000 YQ-000
*	A/R = larm/återställer, T/R = sabotage/återställer, O/C = öppningar/stängningar, MA/R = underhållslarm/återställningar, T = testöverföringar			
**	UUU = användarnummer (användare 001–1 000). Observera att för CID, ange 999 för användare 1000. ZZZ/ZZZZ = zonnummer (001–248).			
***	Zoner och överfallslarm har identifierats, fjärrkontroller nycklar kan identifieras för öppningar och stängningar.			

Kontakt-ID och SIA-händelskoder för zonlarm/återställning

(enligt SIA DCS: "Kontakt-ID" 01-1 999):

Tabellen nedan definierar innebörden av alla kontakt-ID och händelskoder för zonlarm/återställning enligt SIA.

Zondefinition	SIA auto. rep. koder	Kontakt-ID auto. rep. koder
Fördröjning 1	BA-ZZZZ / BH-ZZZZ	E(1) 3A – ZZZ/R(1)3A- ZZZ
Fördröjning 2	BA-ZZZZ / BH-ZZZZ	E(1) 3A – ZZZ/R(1)3A- ZZZ
Direkt	BA-ZZZZ / BH-ZZZZ	E(1) 3A – ZZZ/R(1)3A- ZZZ
Inomhus	BA-ZZZZ / BH-ZZZZ	E(1) 3A – ZZZ/R(1)3A- ZZZ
Inomhus Hemma/Borta	BA-ZZZZ / BH-ZZZZ	E(1) 3A – ZZZ/R(1)3A- ZZZ
Fördröjning Hemma/Borta	BA-ZZZZ / BH-ZZZZ	E(1) 3A – ZZZ/R(1)3A- ZZZ
Direkt hemma/borta	BA-ZZZZ / BH-ZZZZ	E(1) 3A – ZZZ/R(1)3A- ZZZ
Inomhus fördröjning	BA-ZZZZ / BH-ZZZZ	E(1) 3A – ZZZ/R(1)3A- ZZZ
Dagzon	BA-ZZZZ / BH-ZZZZ	E(1) 3A – ZZZ/R(1)3A- ZZZ
Nattzon	BA-ZZZZ / BH-ZZZZ	E(1) 3A – ZZZ/R(1)3A- ZZZ
24-timmars Inbrott	BA-ZZZZ / BH-ZZZZ	E(1) 3A – ZZZ/R(1)3A- ZZZ
Fördröjd 24 tim. Brand (trådlöst)	FA-ZZZZ / FH-ZZZZ	E(1) 1A – ZZZ/R(1)1A – ZZZ
Standard 24 tim. Brand (trådlöst)	FA-ZZZZ / FH-ZZZZ	E(1) 1A – ZZZ/R(1)1A – ZZZ
24-timmars Sprinkler	SA-ZZZZ/SH-ZZZZ	E(1) 13-ZZZ/R(1)13-ZZZ
24 tim. låg temperatur	ZA-ZZZZ / ZH-ZZZZ	E(1) 59 – ZZZ/R(1)59-ZZZ
24 tim. hög temperatur	KA-ZZZZ / KH-ZZZZ	E(1) 58 – ZZZ/R(1)58 – ZZZ
24-timmars Regelsabotage	BA-ZZZZ / BH-ZZZZ	E(1) 3A – ZZZ/R(1)3A- ZZZ
24-timmars Icke-larm (endast gångtest)	BA-ZZZZ / BH-ZZZZ	E(1) 3A – ZZZ/R(1)3A- ZZZ
24-timmars Sabotage, ej regel	TA-ZZZZ/TR-ZZZZ	E(3) 83-ZZZ/R(3)83-ZZZ
24-timmars Maskeringsproblem	UT-ZZZZ / UJ-ZZZZ	E(3) 8A-ZZZ/R38A-ZZZ

Zondefinition	SIA auto. rep. koder	Kontakt-ID auto. rep. koder
Tillfällig tillkoppling nyckelbrytare (endast gångtest)	BA-ZZZZ / BH-ZZZZ	E(1) 3A - ZZZ/R(1)3A- ZZZ
Bibehållen tillkoppling nyckelbrytare (endast gångtest)	BA-ZZZZ / BH-ZZZZ	E(1) 3A - ZZZ/R(1)3A- ZZZ
Tillfällig frånkoppling nyckelbrytare (endast gångtest)	BA-ZZZZ / BH-ZZZZ	E(1) 3A - ZZZ/R(1)3A- ZZZ
Bibehållen frånkoppling nyckelbrytare (endast gångtest)	BA-ZZZZ / BH-ZZZZ	E(1) 3A - ZZZ/R(1)3A- ZZZ
24-timmars Övervakning	US-ZZZZ/UR-ZZZZ	E(1) 5A-ZZZ/R(1)5A-ZZZ
24-timmars Övervakningssummer	UA-ZZZZ / UH-ZZZZ	E(1) 5A - ZZZ/R(1)5A - ZZZ
24-timmars Automatisk verifiering av brand (trådlöst)	FA-ZZZZ / FH-ZZZZ	E(1) 1A - ZZZ/R(1)1A - ZZZ
Brandövervakning	FS-ZZZZ/FV-ZZZZ	E(2) AA - ZZZ/R(2)AA - ZZZ
24-timmars Gas	GA-ZZZZ / GH-ZZZZ	E(1) 51-ZZZ/R(1)51-ZZZ
24-timmars CO-detektor larm	GA-ZZZZ / GH-ZZZZ	E(1) 62-ZZZ/R(1)62-ZZZ
24-timmars Rån	HA-ZZZZ / HH-ZZZZ	E(1) 22-ZZZ/R(1)22-ZZZ
24-timmars Panic	PA-ZZZZ / PH-ZZZZ	E(1) 2A-ZZZ/R(1)2A-ZZZ
24-timmars Översvämning	WA-ZZZZ / WH-ZZZZ	E(1) 54-ZZZ/R(1)54-ZZZ
24 tim. värme	KA-ZZZZ / KH-ZZZZ	E(1) 58 - ZZZ/R(1)58 - ZZZ
24-timmars Sjuklarm	MA-ZZZZ / MH-ZZZZ	E(1) AA - ZZZ / R(1)AA - ZZZ
24-timmars Nödfall	QA-ZZZZ/QH-ZZZZ	E(1) A1-ZZZ/R(1)A1-ZZZ
Tryck för att konfigurera (endast gångtest)	BA-ZZZZ / BH-ZZZZ	E(1) 3A-ZZZ/R(1)3A-ZZZ
Slutlig inställning av dörr	BA-ZZZZ / BH-ZZZZ	E(1) 3A-ZZZ/R(1)3A-ZZZ
ZZZ/ZZZZ = zon 001-248		

Ordlexikon

1	Avbrutet	2	AC	3	Tillträde	4	Aktiv	5	Aktivitet
6	Larm	7	Alla	8	AM	9	Område	10	Tillkoppla
11	Tillkopplat	12	Tillkoppling	13	Vindsvåning	14	Extern	15	Borta
16	Baby	17	Bak	18	Bar	19	Källare	20	Badrum
21	Batteri	22	Sovrum	23	Bonus	24	Nedre	25	Gångväg
26	Byggnad	27	Buss	28	Förbikoppla	29	Förbikopplad	30	Skåp
31	Kamera	32	Avbruten	33	Bil	34	Kol	35	Central
36	Dörrklocka	37	Stängd	38	Garderob	39	Stänger	40	Kod
41	Larmsändare	42	Dator	43	Kontrollrum	44	Datum	45	Dotters
46	Grader	47	Fördröjning	48	Gillestuga	49	Skrivbord	50	Detektor
51	Matsal	52	Frånkopplat	53	Dörr	54	Ned	55	Ladda ner
56	Bottenvåning	57	Låda	58	Uppfart	59	Ledning	60	Hot
61	Östra	62	Energi	63	Ingång	64	Entre	65	Fel
66	Övning	67	Utpassering	68	Extern	69	Fabrik	70	Fel
71	Familj	72	Pappas	73	Funktion	74	Staket	75	Brand
76	Första	77	Våning	78	Tvång	79	Foaje	80	Frost
81	Främre	82	Värmepanna	83	Galleri	84	Garage	85	Gas
86	Glasparti	87	Hej då	88	Gym	89	Hall	90	Värme
91	Hej	92	Hjälp	93	Hög	94	Hem	95	Hus
96	I	97	Installera	98	Inomhus	99	Inbrott	100	Ogiltig
101	Är	102	Knapp	103	Barnavdelning	104	Kök	105	Portnyckel
106	Tvättstuga	107	Vänster	108	Nivå ...	109	Bibliotek	110	Belysning
111	Belysning	112	Vardagsrum	113	Lastplats	114	Lastkaj	115	Låg
116	Nedre	117	Huvud-	118	Master	119	Mat	120	Sjuklarm
121	Minne	122	Meny	123	Kolmonoxid	124	Mammas	125	Rörelsedetektor
126	Nej	127	Norra	128	Ingen	129	Nu	130	Nummer
131	Av	132	Kontor	133	OK	134	På	135	Öppen
136	Öppnar	137	Panic	138	Partition	139	Uteplats	140	Husdjur
141	Telefon	142	Vänligen	143	PM	144	Polis	145	Poolområde
146	Terass	147	Ström	148	Tryck på	149	Program	150	Förlopp
151	Tyst	152	Bakre	153	Mottagare	154	Rapport	155	RF
156	Högra	157	Rum	158	Kassaskåp	159	Släckare	160	Schema
161	Skärm	162	Sekund	163	Sensor	164	Service	165	Skjul
166	Stöt	167	Butik	168	Sidoentre	169	Siren	170	Skjutparti
171	Rök	172	Sons	173	Ljud	174	Södra	175	Special

176	Trappa	177	Hemma	178	Sol	179	Övervakning	180	System
181	Sabotage	182	Temperatur	183	Test	184	Tid	185	Att
186	Pekplatta	187	Fel	188	Återinkoppla	189	Enhet	190	Upp
191	Väster	192	Fönster	193	Zon	194	0	195	1
196	2	197	3	198	4	199	5	200	6
201	7	202	8	203	9	204	A	205	B
206	C	207	D	208	E	209	F	210	G
211	H	212	I	213	J	214	K	215	L
216	M	217	N	218	O	219	P	220	Q
221	U	222	S	223	T	224	U	225	V
226	W	227	X	228	Y	229	Z	230	(Mellanslag)
231	' (apostrof)	232	- (Tankstreck)	233	̄ (Understreck)	234	*	235	#
236	:	237	/	238	?	239		240	

Mallprogrammering, tabeller

I följande tabeller visas programmeringsalternativ för mallprogrammering nummer 1-5.

Nummer 1 – Definitionsalternativ zon 1-8

- ① **Anm:** "0" på plats 1 anger att de första åtta zonerna använder panelens standardzondefinitioner.

Alternativ	Zon 1	Zon 2	Zon 3	Zon 4	Zon 5	Zon 6	Zon 7	Zon 8	Zondefinitioner (alternativ 1-6)
1	001	003	003	003	004	004	004	004	001 Fördröjning 1
2	001	003	003	005	005	005	005	008	003 Direkt
3	001	003	003	005	005	005	005	007	004 Inomhus
4	001	001	003	003	003	003	003	003	005 Inomhus hemma/ borta
5	001	003	003	006	005	005	005	005	006 Fördröjning hemma/ borta
6	001	003	003	006	005	005	005	008	007 Fördröjd 24 tim. Brand
7 (ADT)	001	001	006	006	006	001	001	001	008 Standard 24 tim. Brand (trådlöst)

Se [\[001\] zontyper](#) för mer information.

Nummer 2 – Systemkonfigureringsalternativ för EOL

Alternativ	EOL-konfigurering	[13] bit 1	[13] bit 2
1	NC-slingor	PÅ	FRÅN
2	SEOL	FRÅN	FRÅN
3	DEOL	FRÅN	PÅ

Nummer 3 – Kommunikationsalternativ för rapporteringskod

Entre	Mall-	Programmering
1	Avaktiverad	[380] Komm. växling 1 – Bit 1 kommunikation aktiverad – Av
2	Mottagare 1 och 2 SIA med reserv	<p>[380] Komm. växling 1 – Bit 1 kommunikation aktiverad – På</p> <p>[350] Kommunikationsenhetsformat – [001] Mottagare 1 – 04 SIA</p> <p>[350] Kommunikationsenhetsformat – [002] Mottagare 2 – 04 SIA</p> <p>[350] Kommunikationsenhetsformat – [003] Mottagare 3 – 04 SIA</p> <p>[350] Kommunikationsenhetsformat – [004] Mottagare 4 – 04 SIA</p> <p>[381] Komm. växling 2 – Bit 2 larmsignalåteruppringning – Av</p> <p>[384] Komm. reserv – Bit 2 mottagare 2 reserv – På</p> <p>[384] Komm. reserv – Bit 2 mottagare 2 reserv – Av</p> <p>[384] Komm. reserv – Bit 2 mottagare 2 reserv – Av</p> <p>[300] Komm. väg – [001] Mottagare 1 – 01 PSTN</p> <p>[300] Komm. väg – [002] Mottagare 2 – 01 PSTN</p> <p>[300] Komm. väg – [003] Mottagare 3 – 01 PSTN</p> <p>[300] Komm. väg – [004] Mottagare 4 – 01 PSTN</p>

Entre	Mall-	Programmering
3	Mottagare 1 SIA, mottagare 2 CID med reserv	<p>[380] Komm. växling 1 – Bit 1 kommunikation aktiverad – På</p> <p>[350] Kommunikationsenhetsformat – [001] Mottagare 1 – 03 CID</p> <p>[350] Kommunikationsenhetsformat – [002] Mottagare 2 – 04 SIA</p> <p>[350] Kommunikationsenhetsformat – [003] Mottagare 3 – 04 SIA</p> <p>[350] Kommunikationsenhetsformat – [004] Mottagare 4 – 04 SIA</p> <p>[384] Komm. reserv – Bit 2 mottagare 2 reserv – På</p> <p>[384] Komm. reserv – Bit 2 mottagare 2 reserv – Av</p> <p>[384] Komm. reserv – Bit 2 mottagare 2 reserv – Av</p> <p>[300] Komm. väg – [001] Mottagare 1 – 01 PSTN</p> <p>[300] Komm. väg – [002] Mottagare 2 – 01 PSTN</p> <p>[300] Komm. väg – [003] Mottagare 3 – 01 PSTN</p> <p>[300] Komm. väg – [004] Mottagare 4 – 01 PSTN</p>

Entre	Mall-	Programmering
4	Mottagare 1 SIA	<p>[380] Komm. växling 1 - Bit 1 kommunikation aktiverad - På</p> <p>[350] Kommunikationsenhetsformat - [001] Mottagare 1 - 04 SIA</p> <p>[350] Kommunikationsenhetsformat - [002] Mottagare 2 - 04 SIA</p> <p>[350] Kommunikationsenhetsformat - [003] Mottagare 3 - 04 SIA</p> <p>[350] Kommunikationsenhetsformat - [004] Mottagare 4 - 04 SIA</p> <p>[381] Komm. växling 2 - Bit 2 larmsignalåteruppringning - Av</p> <p>[384] Komm. reserv - Bit 2 mottagare 2 reserv - Av</p> <p>[384] Komm. reserv - Bit 2 mottagare 2 reserv - Av</p> <p>[384] Komm. reserv - Bit 2 mottagare 2 reserv - Av</p> <p>[300] Komm. väg - [001] Mottagare 1 - 01 PSTN</p> <p>[300] Komm. väg - [002] Mottagare 2 - 01 PSTN</p> <p>[300] Komm. väg - [003] Mottagare 3 - 01 PSTN</p> <p>[300] Komm. väg - [004] Mottagare 4 - 01 PSTN</p>

Entre	Mall-	Programmering
5	Mottagare 1 CID	<p>[380] Komm. växling 1 – Bit 1 kommunikation aktiverad – På</p> <p>[350] Kommunikationsenhetsformat – [001] Mottagare 1 – 03 CID</p> <p>[350] Kommunikationsenhetsformat – [002] Mottagare 2 – 03 CID</p> <p>[350] Kommunikationsenhetsformat – [003] Mottagare 3 – 03 CID</p> <p>[350] Kommunikationsenhetsformat – [004] Mottagare 4 – 03 CID</p> <p>[384] Komm. reserv – Bit 2 mottagare 2 reserv – Av</p> <p>[384] Komm. reserv – Bit 2 mottagare 2 reserv – Av</p> <p>[384] Komm. reserv – Bit 2 mottagare 2 reserv – Av</p> <p>[300] Komm. väg – [001] Mottagare 1 – 01 PSTN</p> <p>[300] Komm. väg – [002] Mottagare 2 – 01 PSTN</p> <p>[300] Komm. väg – [003] Mottagare 3 – 01 PSTN</p> <p>[300] Komm. väg – [004] Mottagare 4 – 01 PSTN</p>

Entre	Mall-	Programmering
6	Mottagare 1 och 2 CIA med reserv	<p>[380] Komm. växling 1 - Bit 1 kommunikation aktiverad - På</p> <p>[350] Kommunikationsenhetsformat - [001] Mottagare 1 - 03 CID</p> <p>[350] Kommunikationsenhetsformat - [002] Mottagare 2 - 03 CID</p> <p>[350] Kommunikationsenhetsformat - [003] Mottagare 3 - 03 CID</p> <p>[350] Kommunikationsenhetsformat - [004] Mottagare 4 - 03 CID</p> <p>[384] Komm. reserv - Bit 2 mottagare 2 reserv - På</p> <p>[384] Komm. reserv - Bit 2 mottagare 2 reserv - Av</p> <p>[384] Komm. reserv - Bit 2 mottagare 2 reserv - Av</p> <p>[300] Komm. väg - [001] Mottagare 1 - 01 PSTN</p> <p>[300] Komm. väg - [002] Mottagare 2 - 01 PSTN</p> <p>[300] Komm. väg - [003] Mottagare 3 - 01 PSTN</p> <p>[300] Komm. väg - [004] Mottagare 4 - 01 PSTN</p>

Nummer 4 – Konfigureringsalternativ för rapporteringskod

Alternativ	Gemensam	Valda problem	Öppningar/stängningar	Zonlarm/återställning	DLS-/installatörska bel in/ut
1	ü			ü	X
2	ü	ü		ü	X
3	ü		ü	ü	X
4	ü	ü	ü	ü	X
5	ü	ü			X
6	ü		ü		X
7	ü	ü	ü		X
8	ü				

ü betyder att detta ingår, tomt betyder standardinställning, X betyder avaktiverad

Delad grupp

Delad grupp	Programmering av delad grupp
Ställ in alla rapporteringskoder till automatiskt	[308] Händelserapportering - Alla händelser På
Larm/återställning samtalsinstruktioner aktiverade	[311][001] Partition 1 larm/återställning - Bit 1 mottagare 1 - På [311][001] Partition 1 larm/återställning - Bit 2 mottagare 2 - Av [311][001] Partition 1 larm/återställning - Bit 3 mottagare 3 - Av [311][001] Partition 1 larm/återställning - Bit 4 mottagare 4 - Av
Sabotage/återställ samtalsinstruktioner avaktiverade	[311][002] Partition 1 sabotage/återställning - Bit 1 mottagare 1 - Av [311][002] Partition 1 sabotage/återställ - Bit 2 mottagare 2 - Av [311][002] Partition 1 sabotage/återställ - Bit 3 mottagare 3 - Av [311][002] Partition 1 sabotage/återställ - Bit 4 mottagare 4 - Av

Delad grupp	Programmering av delad grupp
Öppning/stängning samtalsinstruktioner avaktiverade	[311][003] Partition 1 öppna/stänga - Bit 1 mottagare 1 - Av [311][003] Partition 1 öppna/stänga - Bit 2 mottagare 2 - Av [311][003] Partition 1 öppna/stänga - Bit 3 mottagare 3 - Av [311][003] Partition 1 öppna/stänga - Bit 4 mottagare 4 - Av
Underhållssamtalsinstruktioner aktiverade	[309][001] Underhåll - Bit 1 mottagare 1 - På [309][001] Underhåll - Bit 2 mottagare 2 - Av [309][001] Underhåll - Bit 3 mottagare 3 - Av [309][001] Underhåll - Bit 4 mottagare 4 - Av
Samtalsinstruktioner för testöverföring avaktiverade	[309][002] Testöverföring - Bit 1 mottagare 1 - Av [309][002] Testöverföring - Bit 2 mottagare 2 - Av [309][002] Testöverföring - Bit 3 mottagare 3 - Av [309][002] Testöverföring - Bit 4 mottagare 4 - Av

- Aktiverar/avaktiverar alla rapporteringskoder
- Valda problem - Aktiverar följande problem

Grupp för valda problem	Programmering för valda problem
Batteri	<p>[308][301] - Bit 3 panel svagt batteri - På</p> <p>[308][301] - Bit 4 panel svagt batteri, återställning - På</p> <p>[308][301] - Bit 5 panel inget batteri - På</p> <p>[308][301] - Bit 6 panel inget batteri, återställning - På</p> <p>[308][331] - Bit 3 modul svagt batteri - På</p> <p>[308][331] - Bit 4 modul svagt batteri, återställning - På</p> <p>[308][331] - Bit 5 modul inget batteri - På</p> <p>[308][331] - Bit 6 modul inget batteri, återställning - På</p>
Växelströmsfel	<p>[308][301] - Bit 1 panel växelströmsfel - Av</p> <p>[308][301] - Bit 2 panel växelströmsfel, återställning - Av</p> <p>[308][331] - Bit 1 modul växelströmsfel - Av</p> <p>[308][331] - Bit 2 modul växelströmsfel, återställning - Av</p>
Kretsproblem på larmsignal	<p>[308][302] - Bit 1 panel larmsignalproblem - På</p> <p>[308][302] - Bit 2 panel larmsignalproblem, återställning - På</p>
Brand, larm	<p>[308][311] - Bit 3 brandproblem - På</p> <p>[308][311] - Bit 4 brandproblem, återställning - På</p> <p>[308][305] - Bit 3 rökdetektor med två kablar, problem - På</p> <p>[308][305] - Bit 4 rökdetektor med två kablar, problem, återställning - På</p>
Problem med extra strömförsörjning	<p>[308][302] - Bit 5 panel AUX-problem - På</p> <p>[308][302] - Bit 6 panel AUX-problem, återställning - På</p> <p>[308][332] - Bit 5 modul AUX-problem - På</p> <p>[308][332] - Bit 6 modul AUX-problem, återställning - På</p>

Grupp för valda problem	Programmering för valda problem
TLM-fel	[308][302] – Bit 3 panel TLM-problem – Av [308][302] – Bit 4 panel TLM-problem, återställning – På
Allmänt systemsabotage	[308][101] – Bit 3 modul sabotageproblem – Av [308][101] – Bit 4 sabotageproblem återställning – Av
Allmän systemövervakning	[308][332] – Bit 3 modulövervakningsproblem – På [308][332] – Bit 4 modulövervakning, återställning – På

- Öppningar och stängningar – Ställer in rapporteringskoder för boende för alla öppningar och stängningar

Grupp för öppningar/stängningar	Programmering av öppningar/stängningar
Aktivera öppnings-/stängningsrapporter för alla användare	[308][201] – Bit 1 användare stänger – På [308][201] – Bit 2 användare öppnar – På [308][201] – Bit 5 särskild stängning – På [308][201] – Bit 6 särskild öppning – På [308][202] – Bit 1 automatisk stängning – På [308][202] – Bit 2 automatisk öppning – På [308][202] – Bit 3 avbryt automatiskt – På

- Zonlarmsåterställningsgrupp – Avaktiverar alla återställningsrapporteringskoder för zonlarm

Zonlarmsåterställningsgrupp	DLS-/installatörskabel in/ut programmering
Återställ zonlarmrapporteringskoder	[307][001] – Bit 2 larmåterställning – Av [307][002] – Bit 2 larmåterställning – Av [307][003] – Bit 2 larmåterställning – Av [307][004] – Bit 2 larmåterställning – Av [307][005] – Bit 2 larmåterställning – Av [307][006] – Bit 2 larmåterställning – Av [307][007] – Bit 2 larmåterställning – Av [307][008] – Bit 2 larmåterställning – Av [307][009]–[128] Bit 2 larmåterställning – Av

- Installatörskabel in/ut och DLS-kabel in/ut

DLS-/installatörskabel in/ut, grupp	DLS-/installatörskabel in/ut programmering
DLS/installatör avaktiverad	[308][312] - Bit 1 installatörskabel in - Av [308][312] - Bit 2 installatörskabel ut - Av [308][312] - Bit 3 DLS-kabel in - Av [308][312] - Bit 4 DLS-kabel ut - Av [308][312] - Bit 5 SA-kabel in - Av [308][312] - Bit 6 SA-kabel ut - Av

Nummer 5 - DLS-anslutningsalternativ

Alternativ	Programmeringsavsnitt	Inställning för DLS-anslutning/ återuppringning
1	[401] Alternativ 1 AV Alternativ 3 AV Alternativ 4 AV [406] 000	Dubbelsamtal avaktiverat Återuppringning avaktiverat Användare initierar uppringning avaktiverat Antal ringningar före svar avaktiverat
2	[401] Alternativ 1 PÅ Alternativ 3 AV Alternativ 4 AV [406] 008	Dubbelsamtal aktiverat Återuppringning avaktiverat Användare initierar uppringning avaktiverat Antal ringningar före svar är åtta
3	[401] Alternativ 1 PÅ Alternativ 3 PÅ Alternativ 4 AV [406] 008	Dubbelsamtal aktiverat Återuppringning aktiverat Användare initierar uppringning avaktiverat Antal ringningar före svar är åtta
4	[401] Alternativ 1 PÅ Alternativ 3 AV Alternativ 4 PÅ [406] 008	Dubbelsamtal aktiverat Återuppringning avaktiverat Användare initierar uppringning aktiverat Antal ringningar före svar är åtta

Ange en giltig femsiffrig mallprogrammeringskod så ber systemet om följande data i listad ordning:

1. Larmcentralens telefonnummer
2. Programmera önskat telefonnummer till larmcentralen. Tryck på [#] för att slutföra din inmatning.
3. Detta telefonnummer anges i programmeringsavsnitt [301][001].

4. Larmcentralens systemkontokod (fyr- eller sexsiffrig kod)
 5. Programmera systemkontokoden. Alla siffror måste anges för att slutföra inmatningen.
 6. Denna kontokod anges i programmeringsavsnittet [310][000].
 7. Partition 1 kontokod (fyr-siffrig kod)
 8. Programmera kontokod för partition 1. Alla siffror måste anges för att slutföra inmatningen.
 9. Denna kontokod anges i programmeringsavsnittet [310][001].
 10. DLS-åtkomstkod (sexsiffrig kod)

 11. Programmera önskad DLS-åtkomstkod. Alla sex siffror måste anges för att slutföra inmatning.
 12. Denna åtkomstkod anges i programmeringsavsnitt [403].

 13. Inpasseringsfördröjning 1 och utpasseringsfördröjning

 14. Ange tresiffrig inpasseringsfördröjning 1 (i sekunder) följd av önskad tresiffrig utpasseringsfördröjning (i sekunder). Dessa inmatningar påverkar alla partitioner.
 15. Alla tre siffror måste anges för att slutföra inmatningen i varje avsnitt.

 16. Dessa siffror anges i programmeringsavsnitt [005][001]–[008] post 1 och 3.

 17. Installatörskod

 18. Ange installatörens fyr-, sex- eller åttasiffriga åtkomstkod (beroende på avsnitt [041]). Alla siffror måste anges för att slutföra inmatningen i avsnittet.
 19. Denna kod anges i programmeringsavsnitt [006][001].

 20. När installatörskoden har programmerats återgår systemet till basmenyn för installatörsprogrammering.
 21. All mallprogrammeringsinformation återgår till standard efter en återställning av hård- eller programvara. Standard för den femsiffriga mallprogrammeringskoden är 0000000.
- ① **Anm:** Tryck på fyrkant (#) för att bläddra bland mallprogrammeringen, godkänna det som visas på dessa platser och eventuellt skriva över önskad programmering. Beroende på det alternativ som programmerats går det kanske inte att återställa standard med mallprogrammering.

ASCII-tecken

!	"	#	\$	%	&	'	()	*	+	,	-	.	/	0	1	2	3	4	5	6	7	8
33	34	35	36	37	38	39	40	41	42	43	44	45	46	47	48	49	50	51	52	53	54	55	56
9	:	;	<	=	>	?	vid	A	B	C	D	E	F	G	H	I	J	K	L	M	N	O	P
57	58	59	60	61	62	63	64	65	66	67	68	69	70	71	72	73	74	75	76	77	78	79	80
Q	U	S	T	U	V	W	X	Y	Z	[¥]	^	_	\	À	b	c	d	E	f	g	h
81	82	83	84	85	86	87	88	89	90	91	92	93	94	95	96	97	98	99	100	101	102	103	104
i	j	k	l	m	n	o	l	q	r	s	t	u	v	w	x	y	z	{		}	→	←	
105	106	107	108	109	110	111	112	113	114	115	116	117	118	119	120	121	122	123	124	125	126	127	160
□	「	」		▪	ヲ	ア	イ	ウ	I	オ	カ	ク	コ	シ	-	ア	イ	ウ	I	オ	カ	キ	ク
161	162	163	164	165	166	167	168	169	170	171	172	173	174	175	176	177	178	179	180	181	182	183	184
ケ	コ	サ	シ	ス	セ	ソ	タ	ダ	ツ	テ	ト	ナ	ニ	ヌ	ネ	ノ	ハ	ヒ	フ	ヘ	ホ	マ	ミ
185	186	187	188	189	190	191	192	193	194	195	196	197	198	199	200	201	202	203	204	205	206	207	208
ム	メ	モ	ヤ	ユ	ヨ	ラ	リ	ル	レ	ロ	ワ	ン	?	□	α	ä	β	ε	μ	σ	ρ	ϕ	ψ
209	210	211	212	213	214	215	216	217	218	219	220	221	222	223	224	225	226	227	228	229	230	231	232
†	j	x	φ	£	ñ	Ö	p	q	θ	œ	Ω	ü	Σ	π	X	y	千	斤	斤	÷		■	
233	234	235	236	237	238	239	240	241	242	243	244	245	246	247	248	249	250	251	252	253	254	255	

Regelmässiga godkännanden

Regelmässiga godkännanden

DEKLARATION OM ÖVERENSSTÄMMELSE MED FCC

⚠ Varning - risk för personskada: Ändringar eller modifieringar som inte uttryckligen godkänts av Digital Security Controls kan upphäva din rätt att använda denna utrustning.

Den här utrustningen har testats och motsvarar gränserna för digitala enheter inom klass B i enlighet med del 15 i FCC-reglerna. Dessa krav är utformade för att ge rimligt skydd mot skadliga störningar från installationer i bostadsområden. Utrustningen genererar, använder och kan utstråla radiofrekvensenergi och kan, om den inte installeras enligt anvisningarna, orsaka skadliga störningar på radiokommunikationer. Det finns emellertid ingen garanti för att störningar inte kommer att förekomma för en viss installation. Om utrustningen stör radio- eller tevemottagningen måste användaren åtgärda störningen genom en eller flera av nedanstående åtgärder. Undersök om utrustningen stör mottagningen genom att stänga av och starta utrustningen:

- Rikta om mottagarantennen.
- Öka avståndet mellan utrustningen och mottagaren.
- Anslut utrustningen till ett annat uttag som inte är sammankopplat med uttaget där mottagaren är ansluten.
- Be återförsäljaren eller en erfaren radio- eller TV-tekniker om hjälp.

Användaren kan ha nytta av följande broschyr som utarbetats av FCC: "How to Identify and Resolve Radio/Television Interference Problems". Detta häfte kan erhållas från U.S. Government Printing Office, Washington D.C. 20402, lagernummer 004-000-00345-4.

VIKTIG INFORMATION

Denna utrustning uppfyller avsnitt 68 i FCC-regelverket och, om produkten godkändes den 23 juli 2001 eller senare, de krav som antagits av ACTA. På sidan av denna utrustning finns en etikett som bland annat innehåller FCC-registreringsnummer och REN-nummer (Ringer Equivalence Number) för utrustningen. Om så begärs skall detta nummer lämnas till telebolaget.

HS3032 Produktidentifierare US:F53AL01AHS3256

HS3128 Produktidentifierare US:F53AL01AHS3256

HS3248 Produktidentifierare US:F53AL01AHS3256

USOC-uttag: RJ-31X

Krav när det gäller telefonanslutningar

Kontakten och uttaget som används för att ansluta utrustningen till ledningar och telefonnätverk måste uppfylla gällande regler enligt FCC, del 68 samt de krav som antagits av ACTA. En kompatibel telefonsladd med modulär kontakt medföljer produkten. Den är utformad för att anslutas till ett kompatibelt modulärt uttag som också uppfyller gällande krav. Se installationsanvisningarna för mer information.

REN-numret (REN)

REN-numret används för att avgöra hur många enheter som kan anslutas till en telefonlinje. För många REN-nummer på en telefonlinje kan medföra att enheterna inte ringer vid inkommande samtal. I de flesta men inte alla områden, bör antalet REN-nummer inte överstiga fem (5,0). För att vara säker på hur många enheter som kan anslutas till en linje, som bestäms av det totala antalet REN-nummer, ska du kontakta det lokala telebolaget. För produkter som godkänts efter 23 juli 2001 anges REN-numret som en del av produktidentifieraren som har formatet.

USA: AAAEQ##TXXXX. Siffrorna som representeras av ## är REN-numret utan decimaltecken (03 motsvarar exempelvis REN-numret 0,3). För tidigare produkter visas REN separat på etiketten.

Förekomst av skadlig störning

Om denna utrustning HS3032/HS3128/HS3248 orsakar skada på telefonnätet kommer telefonbolaget att meddela dig i förväg om att det eventuellt behövs en tillfällig avstängning av tjänsten. Men om det är opraktiskt med ett förhandsbesked kommer telefonbolaget att meddela kunden så snart som möjligt. Dessutom kommer du att informeras om din rätt att lämna in ett klagomål till FCC om du anser att det behövs.

Ändringar i telebolagets utrustning eller anläggningar

Telefonbolaget kan göra ändringar i sina anläggningar, utrustning, drift eller procedurer som kan påverka driften av utrustningen. Om detta sker kommer telefonbolaget att meddela detta i förväg så att du kan vidta nödvändiga åtgärder för att behålla driften utan avbrott.

Underhållsavdelning för utrustning

Om du får problem med denna utrustning HS3032/HS3128/HS3248 ska du kontakta den anläggning som anges nedanför för information om reparation eller garanti. Om utrustningen orsakar skada på telefonnätet kan telefonbolaget begära att du kopplar ur utrustningen tills problemet är löst. Denna utrustning är av en typ som inte är avsedd att repareras av slutanvändaren.

Tyco Atlanta Distribution Center

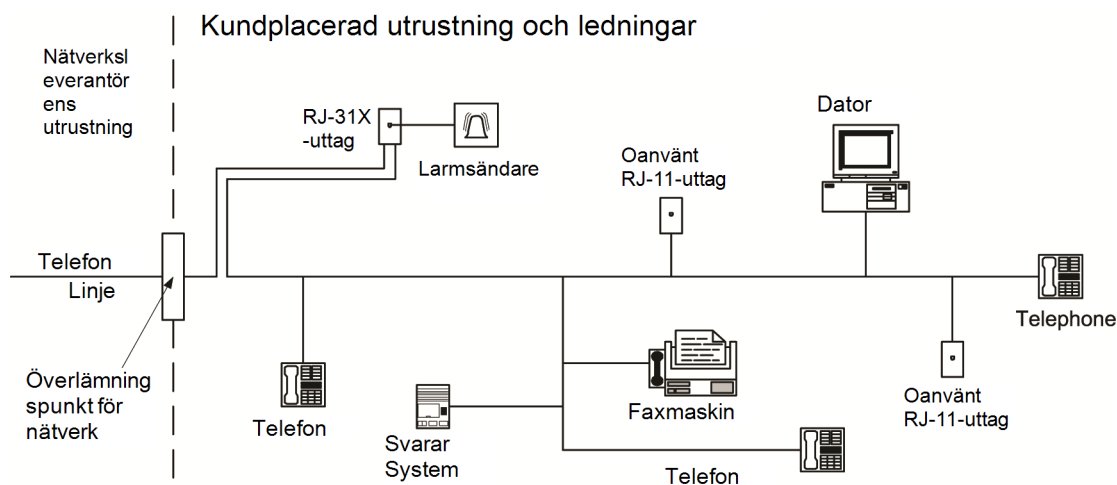
2600 West Pointe Dr.

Lithia Springs, GA 30122, USA

Ytterligare information

Anslutning till betalnummer sker enligt statens taxor. Kontakta myndighet, public service-styrelse eller företagsstyrelse för mer information.

Larmuppringningsutrustningen måste kunna ta över telefonlinjen och ringa ett samtal i en nödsituation, även om annan utrustning (telefon, telefonsvarare, datormodem osv.) redan använder telefonlinjen. För att kunna göra det måste larmuppringningsutrustningen anslutas till en korrekt installerad RJ-31X-kontakt som är elektriskt i serie med, och framför all annan utrustning som är ansluten till samma telefonlinje. Korrekt installation visas på bilden nedan. Om du har frågor beträffande dessa anvisningar eller om hur du ska installera RJ-31X-kontakten och larmuppringningsutrustningen hos dig bör du kontakta ditt telefonbolag eller en kvalificerad installatör.



Innovation, Scientific and Economic Development Canadas (ISED:s) policy

MEDDELANDE: Denna utrustning, HS3032/HS3128/HS3248, motsvarar ISED Canadas tillämpliga tekniska specifikationer för terminalutrustning. Detta bekräftas av registreringsnumret. Förkortningen IC före registreringsnumret innebär att registreringen utförts på grundval av en försäkran om överensstämmelse, vilket indikerar att ISED Canadas tekniska specifikationer uppfyllts. Det innebär inte att Industry ISED har godkänt utrustningen.

MEDDELANDE: Ringer Equivalence Number (REN) för denna terminalutrustning är 0,1. "REN"-numret som tilldelats varje terminalutrustning ger en indikation på hur många terminaler som får anslutas till ett telefongränssnitt. Avslutningen på ett gränssnitt kan bestå av valfri kombination av apparater, dock med kravet att summan av REN-numren för alla enheter inte är större än fem.

HS3032 registreringsnummer: IC: 160A-HS3256

HS3128 registreringsnummer IC: 160A-HS3256.

HS3248 registreringsnummer IC: 160A-HS3256.

L'indice d'équivalence de la sonnerie (IES) sert à indiquer le nombre maximal de terminaux qui peuvent être raccordés à une interface téléphonique. La terminaison d'une interface peut consister en une combinaison quelconque de dispositifs, à la seule condition que la somme d'indices d'équivalence de la sonnerie de tous les dispositifs n'excède pas 5.

SIA-installationer för minskning av falsklarm: Snabbguide

Minsta erforderliga system består av en styrenhet av modell HS3032, HS3128 eller HS3248 och någon av de listade kompatibla knappsatserna (se [Modelljämförelse](#)).

Följande trådlösa nyckelbrickor kan även användas i SIA-kompatibla installationer: PG9929, PG9939, PG9949.

❗ **Anm:** För modellerna PG9929 och PG9939 ska överfalls-/nödnyckeln vara avaktiverad för installationer som efterlever SIA.

En lista över standardvärdena som är programmerade när enheten levereras från fabriken och annan programmeringsinformation finns i följande tabell.

Följande valfria underenhetsmoduler bär också SIA CP-01-2014-klassificering och kan användas om så önskas: Zonexpander HSM2108, utgångsmodul HSM2208 PGM, extra strömförsörjning HSM2300, utgångsmodul HSM2204, trådlös tvåvägssändare-mottagare HSM2HOST9, inomhussiren PG9901, utomhussiren PG9911 och mobil- och PSDN-kommunikationsmodul LE9080/3G9080/3H9080.

Varning

- Använd endast moduler/enheter som listas på denna sida för SIA FAR-installationer.
- Funktionen brandlarmsverifiering (autoverifierad brandzon typ [025]) stöds inte för zoner med rökdetektor med två kablar, modell FSA-210B(T)(S)(ST)(LST)(R)(RT)(RD)(RST)(LRST). Den här funktionen kan endast aktiveras för rökdetektorer med fyra kablar (FSA-410B(T)(S)(ST)(LST)(R)(RT)(RST)(LRST) och trådlösa detektorer PG9916/PG9926). Brandlarmets fördröjning är 60 sek.
- Avbryt väntande samtal (avsnitt [382], alternativ 4) på en linje utan väntande samtal förhindrar kommunikation med övervakningsstation.
- Alla systemrökdetektorer måste testas årligen genom ett installatörsgångtest. Innan gångtestläget avslutas måste en sensoråterställning utföras för systemet, [*][7][2], för att återställa alla reglande rökdetektorer med fyra kablar. Se installationsanvisningarna som medföljer detektorn för mer information.

Kommentarer

- Programmering vid installationen kan vara underordnad andra UL-krav för den avsedda tillämpningen.
- Tvärzoner har förmågan att individuellt skydda det avsedda området (t.ex. rörelsedetektorer som överlappar varandra).
- Tvärzonsindelning rekommenderas inte för installationer med säkra skyddade linjer och ska inte heller implementeras i inpasserings-/utpasseringszoner.
- Denna styrpanel har en kommunikationsfördröjning på 30 sekunder. Den kan tas bort eller ökas upp till 45 sekunder av slutanvändaren efter samråd med installatör.
- Systemet ska installeras med signalenheten aktiverad och kommunikationsenheten aktiverad för överföring med hjälp av SIA- eller CID-format.
- ULC kommersiella inbrottsinstallationer kräver DEOL-resistorer.

SIA, snabbpreferenstabell

Tabell 47: Tabell 5 SIA snabbpreferens

SIA funktionsprogrammeringsavsnitt	Kommentarer	Intervall/Standard	Krav
Utpasseringstid [005]>[001], alternativ 3	Tillgång till inpasserings- och utpasseringsfördröjning och timeout-tid för larmsignalen för systemet.	Intervall: 45–255 sekunder Standard: 60 sek	Obligatoriskt (programmerbar)
Omstart av utpasseringsfördröjning [018], alternativ 7	Öppning av en dörr i en fördröjningszon när den redan har öppnats och stängts under en utpasseringsfördröjning startar om utpasseringsfördröjningstimeren.	Standard: Aktiverad	Obligatoriskt
Automatisk hemmatillkoppling i lokaler som inte är tomma [001]>[001]–[248] Zontyp 05, 06, 09	Funktionsknapp: Tvingar systemet att tillkoppla i hemma-läge om boende inte lämnar byggnaden efter att ha tryckt på bortafunktionsknappen.	I fall ingen utpassering sker efter full tillkoppling Standard: Aktiverad	Obligatoriskt

Tabell 47: Tabell 5 SIA snabbreferens

SIA funktionsprogramme ringsavsnitt	Kommentarer	Intervall/Standard	Krav
<p>Utpasseringstid och förloppsmeddelande/ avaktivering eller fjärrtillkoppling</p> <p>[861]>[001]-[005], alternativ 4</p>	<p>Systemtider och hörbara utpasseringspip kan avaktiveras vid användning av trådlös nyckel för hemma-tillkoppling av systemet. Vid borta-tillkoppling kan hörbara pip inte avaktiveras.</p> <p>För fjärrtillkoppling (med nyckelbricka) kan omedelbar hemma-tillkoppling programmeras (ingen utpasseringsfördröjning). Som standard är detta alternativ AV.</p> <p>Vid tillkoppling/ frånkoppling med nyckelbricka ska gäll ringsignal vara aktiverad.</p> <p>Larmsignalen ska testas dagligen. Ett alternativ är att ha gäll ringsignal aktiverad för tillkoppling/ frånkoppling</p>	<p>Standard: Aktiverad</p>	<p>Tillåtet</p>

Tabell 47: Tabell 5 SIA snabbpreferens

SIA funktionsprogrammeringsavsnitt	Kommentarer	Intervall/Standard	Krav
Inpasseringsfördröjning [005]>[001]–[008], alternativ 1 och 2	Tillgång till inpasserings- och utpasseringsfördröjning och timeout-tid för larmsignalen för systemet ① Anm: Den kombinerade inpasseringsfördröjningen och kommunikationsfördröjningen (annulleringsintervall) ska inte överskrida 60 sek.	Intervall: 30 s till 4 min. Standard: 30 sek	Obligatoriskt (programmerbar)
Ta bort intervallet för icke-brandlarmszoner [002]>[001]–[248], alternativ 7 PÅ	Tillgång till zonattribut, dvs. repetitionsavstängning, överföringsfördröjning och tvärgående zon. Kan avaktiveras av zon eller zontyp.	Standard: Aktiverad	Obligatoriskt
Ta bort intervalltid – för icke-brandzoner [377]>[002], alternativ 1	Åtkomst till programmerbar fördröjning före överföring av larm ① Anm: Den kombinerade inpasseringsfördröjningen och kommunikationsfördröjningen (annulleringsintervall) ska inte överskrida 60 sekunder.	Intervall: 00–45 sek Standard: 30 sek	Obligatoriskt (programmerbar)
Ta bort meddelande	En hörbar signal genereras när man annullerar ett larm under annulleringsintervallet.	Hårdkodad PÅ	Obligatoriskt

Tabell 47: Tabell 5 SIA snabbreferens

SIA funktionsprogrammeringsavsnitt	Kommentarer	Intervall/Standard	Krav
Hotfunktion [*][5]> masterkod> användare 2-95> 5> 2	När den här funktionen är aktiverad skickar valda användarkoder en hotrapporteringskod till larmcentralen när den används för att utföra någon funktion på systemet. Avsnitt [019], alternativ [6] måste vara aktiverat.	Standard: N	Obligatoriskt
Avbrytningsfönster [377]>[002], alternativ 6	Tillgång till avbrytningsfönster för kommunikation. Minimilängd måste vara fem minuter.	Intervall: 005-255 Standard: 005	
Avbryt meddelande [308]>[001], alternativ 8	Tillgång till rapporteringskod för avbrutet larm.	En avbrytning överfördes Standard: Aktiverad	Obligatoriskt
Tvärzonsindelning [042]>Avsnitt 3, alternativ 002	Aktiverar tvärgående zonindelning för hela systemet. Zoner kan aktiveras för tvärgående zonindelning via zonattribut alternativ 8 i avsnitt [002][101]-[248].	Programmering krävs Standard: Avaktiverad	Obligatoriskt
Inbrottsverifieringstimer [005]>[000], alternativ 3	Tillgång till den programmerbara timern för tvärgående zoner.	Intervall: 000-255 sek Standard: 60 sekunder	Tillåtet
Repetitionsavstängning för larm [377]>[001], alternativ 1	Åtkomst till den gränsen för repetitionsavstängning för zonlarm. För alla zoner utom brandzoner sker avstängning vid en till sex utlösningar.	Standard: Två utlösningar	Obligatoriskt (programmerbar)

Tabell 47: Tabell 5 SIA snabbreferens

SIA funktionsprogrammeringsavsnitt	Kommentarer	Intervall/Standard	Krav
Aktivera repetitionsavstängning [002]>[001]–[248], alternativ 6 PÅ	Tillgång till repetitionsavstängning , överföringsfördröjning och tvärgående zonattribut. Zonattribut alternativ 6 (repetitionsavstängning aktiverat) är PÅ.	Zoner utan polisrespons Standard: Aktiverad	Tillåtet
24-timmars Autoverifierad brand [001]>[001]–[248], Zontyp 025 PÅ	Tillgång till 24 tim. Autoverifierad brand. Aktiverar om inte återställd inom angiven tid.	Måste välja zontyp för tillämpning	Obligatoriskt
Avbryt väntande samtal [382], alternativ 4 AV	Tillgång till uppringningssekvensen som används för att avaktivera samtal väntar. Samtal väntar-sträng kan programmeras i [304].	Beror på användarens telefonlinje Standard: Avaktiverad	Obligatoriskt
Systemtest: [*][6] masterkod, alternativ 04	Systemet aktiverar alla knappsatssignaler, larmsignaler eller sirener i 2 sekunder och all knappsatsbelysning tänds. Se användarhandboken.		
Gångtestläge: [*][8][Installatörskod] [901]	Detta läge används för att testa att varje zon i systemet fungerar som den ska.		

Tabell 47: Tabell 5 SIA snabbreferens

SIA funktionsprogramme ringsavsnitt	Kommentarer	Intervall/Standard	Krav
Kommunikation avseende gångtest [382], alternativ 2	Aktiverar kommunikation av zonlarm medan gångtest är aktiverat.	Standard: Avaktiverad	
Rapporteringskoder för start/slut av gångtest [308][401], alternativ 1 och 2	Tillgång till rapporteringskoder för start- och sluttider för gångtest.		
Hotkod	Hotkoder fungerar på samma sätt som koder för användaråtkomst, utom att de skickar en hotrapportkod när de används för att utföra valfri funktion i systemet. Hotkoder ger inte tillgång till menyerna [*][5], [*][6] och [*][8]. Hotkoder skapas av masteranvändaren eller användare med övervakningsroll		

Europeisk försäkran om efterlevnad av EN50131

Den här produkten (HS3032/HS3128/HS3248) uppfyller kraven för utrustning av grad 3 i klass II enligt standarderna EN50131-1:2006 + A1:2009 + A2:2017. Kontrollpanelen för modellerna HS3032, HS3128 och HS3248 har certifierats av Telefication enligt EN50131-1: 2006 + A1:2009 + A2:2017, EN50131-3:2009 Typ B, EN50131-6:2017 Typ A, EN50131-10, EN50136-2:2013 ATS SP3 (uppringare), SP4 (Ethernet), DP2 (uppringare och Ethernet), DP3 (Ethernet och insticksprogram för mobil) vid montering i hölje av modell HSC3020C eller HSC3020CP.

① **Anm:** Modell HS3032P, HS3128P och HS3248P, som består av kontrollpanelenhet HS3032, HS3128 och HS3248 med trådlös sändtagare HSM2HOST8, monterad i plasthölje HSC3020CP, uppfyller kraven för utrustning av grad 2 i klass II enligt standarderna EN50131-1:2006 + A1:2009 + A2:2017. Modellerna HS3032P, HS3128P och HS3248P har certifierats av Telefication enligt EN50131-1: 2006 + A1:2009 + A2:2017, EN50131-3:2009 Typ B, EN50131-6:2017 Typ A, EN50131-10, EN50136-2:2013 Grad 2, Klass II, ATS SP3 (uppringare), SP4 (Ethernet), DP2 (uppringare och Ethernet), DP3 (Ethernet och insticksprogram för mobil) vid montering i hölje av modell HSC3020CP.

Produkten är lämplig för användning i system med följande aviseringsalternativ:

- A – Användning av två fjärrdrivna varningsenheter och en ATS SP3 krävs (intern uppringare eller Ethernet eller mobil insticksmodul)

- B – Användning av en självdriven varningsenhet och en ATS SP3 krävs (intern uppringare eller Ethernet eller mobil insticksmodul)

- C – Användning av tvåvägs ATS DP2 krävs (valfri kombination av intern uppringare och Ethernet och/eller mobilmodul)

- D – Användning av en ATS SP4 krävs (internt Ethernet eller mobil insticksmodul med kryptering aktiverad)

E – Användning av tvåvägs ATS DP3 krävs (kombination av internt Ethernet och mobil insticksmodul med kryptering aktiverad)

För installationer som efterlever EN50131 får bara inbrottsdelen av larmsystemet aktiveras tillsammans med larmstyrpanel HS3032, HS3128 och HS3248.

För installationer som ska uppfylla EN50131 måste följande funktioner avaktiveras:

- Brandlarm
- CO-detektor larm
- Funktion för externa larm (sjuklarm)
- I avsnitt 861-21 måste alternativ 1 och 2 vara av.

För installationer som ska uppfylla EN50131 får inte följande zontyper användas:

Zonnummer	Zontyp	Zonnummer	Zontyp	Zonnummer	Zontyp
007	Fördröjd 24-timmars brand	041	24-timmars CO	049	24-timmars översvämning
008	Standard 24-timmars brand	045	24-timmars värme	052	24-timmars icke-larm
025	Autoverifierad brand	046	24-timmars sjukdom	056	24-timmars hög temperatur
027	Brandövervakning	047	24-timmars nödfall	057	24-timmars låg temperatur
040	24-timmars gas	048	24-timmars sprinkler*	071	Dörrklocka

I denna konfiguration genereras inga icke-obligatoriska händelser i händelsebufferten och efterlevnad av lagring av minst 500 händelser (Grad 3) säkerställs enligt avsnitt [8 – Hörbart kommunikationsfel larmsignal.10.1](#) i EN50131-3. Efterlevnadsmärkning ska tas bort eller justeras om konfigurationer som inte uppfyller efterlevnaden väljs.

Anmärkningar för installationer som efterlever EN50136-1:2012 – Gäller endast för integrerad telefonlinje och Ethernet-kommunikationsenhet.

Kommunikationsenheten arbetar i genomströmningsläge och bekräftar larmet till den kompatibla kontrollpanelen när en bekräftelse har tagits emot från den kompatibla larmmottagaren.

1. Den integrerade kommunikationsenheten övervakas av kontrollpanelen och programmeras via menyn från den kompatibla knappsatsen som ansluts till larmkontrollpanel HS3032, HS3128 eller HS3248.
2. Kommunikationsvägen är immun mot ledande och utstrålande RF-fält med nivåer upp till 10 V/m vid tester enligt standarden EN50130-4.
3. Kontrollpanelen med integrerad kommunikationsmodul uppfyller utsläppsnivåer för elektromagnetisk strålning motsvarande utrustning i Klass B enligt standarderna EN61000-6-3/EN55032/CISPR32.
4. Kontrollpanelen har två integrerade kommunikationsvägar: Telefonlinjeuppringare och Ethernet-kommunikationsväg (IP). Dessa kan användas i en ATS med följande kategorier:
 - Enkel sökväg SP3 (telefonlinjeuppringare) eller SP4 (IP-sökväg).
 - Dubbel sökväg DP2 integrerad Ethernet-väg (IP) i kombination med kompatibel kontrollpanel HS3032/HS3128/HS3248 integrerad PSTN-kommunikationsenhet.

- Dubbel sökväg DP3 integrerad Ethernet-väg (IP) i kombination med mobil insticksmodul 3G9080-EU eller GS9080.
5. Den integrerade Ethernet-kommunikationssökvägen (IP) använder sekventiell autentisering för ersättningssäkerhet och AES128-bitars kryptering för informationssäkerhet. AES128-bitarsnyckeln valideras av NIST, certifikat nr. 5371.
 6. De integrerade kommunikationsenheterna har testats för efterlevnad i samband med följande tillämpliga standarder: EN50136-1:2012, EN50136-2:2013, EN50131-10:2014, Grad 3, Klass II, ATS-konfigurering: SP3, DP2, DP3. För installationer som uppfyller EN50131-1:2006/A1:2009/A2:2017 måste följande programmeringsalternativ ställas in enligt beskrivningen: Övervakningshjärtslag inställt på 180 sekunder för SP4- och DP3-konfigurering, tillsammans med tidsperiod för ARC-mottagarövervakning på 180 sekunder. För DP2-konfigurering måste övervakning ställas in på 30 minuter.

Den här produkten överensstämmer med direktivet om elektromagnetisk kompatibilitet 2014/30/EU, lågspänningsdirektivet 2014/35/EU och RoHS3-direktivet (EU) 2015/863.



Produkten är märkt med CE-märket som bevis på efterlevnad av ovan nämnda europeiska direktiv. En CE-försäkran om efterlevnad (DoC) för denna produkt finns även på <http://www.dsc.com> under Agency Listings.

Ytterligare kommentarer för installationer som efterlever EN50131

Larmsystemet kan larmas/avlarmas med sex- eller åttasiffriga åtkomstkoder eller med kompatibla trådlösa nycklar. Under tillkopplings-/inställningsproceduren visas en inställningsindikation (meddelande om utpasseringsfördröjning). Inställningen förhindras om det finns ett larm-, problem- eller sabotagetillstånd. En indikation visas om systemet inte larmas efter att larmningsprocessen har påbörjats. Det finns ett alternativ för att åsidosätta ett tillstånd som förhindrar larmning för respektive period. Åsidosättning är möjlig med en giltig åtkomstkod för användare. När systemet har larmats startar en timer på 30 sekunder. LED-lampan Tillkopplat på knappsetsen fortsätter lysa i 30 sekunder. När systemet är larmat initieras inpasseringsprocessen om dörren för inpassering/utpassering öppnas. Systemet kan avlarmas med en giltig åtkomstkod för användare eller en registrerad kompatibel trådlös nyckel. Larmsystemet har inte stöd för prioritering för indikationer. Maskeringssignaler behandlas som inbrottssignaler.

Försäkran om överensstämmelse med UK

I Storbritannien är den här produkten lämplig för användning i system som har installerats för att uppfylla PD 6662:2017 enligt grad 3 och miljöklass II med följande meddelandeanternativ: A, B, C, D, E. När HS3032, HS3128 och HS3248 används med envägssignalering (t.ex. en integrerad digital uppringare), observera följande begränsning:

VIKTIGT - Var uppmärksam på att om envägssignaleringen inte fungerar kan detta inte rapporteras till polisen. Medan felet kvarstår kan efterföljande larm inte skickas till larmcentralen och föras vidare till polisen.

Inställningsmetoder

HS3032, HS3128 och HS3248 kan stödja utförandet av hela inställningsproceduren med följande metoder:

- a) tryckknappsbrytare, monterad utanför den övervakade platsen eller b) skyddsbrytare (dvs. dörrkontakt) som sitter vid den sista utpasseringsdörren på den larmade platsen eller det larmade området. Inställningsproceduren är en tvåstegsprocess som består av att först initiera inställningsproceduren inom den övervakade platsen (t.ex. med en mini-prox-bricka (MPT) eller

användarkod) följt av slutförandet av inställningen på något av de två sätt som beskrivs ovan. Kontrollera med installatören vilken metod som har aktiverats för ditt system.

Metoder för avlarmning

HS3032, HS3128 och HS3248 kan stödja följande metoder för avlarmning i enlighet med BS8243:

6.4.2 Förhindrande av inpassering i den övervakade lokalen innan larmsystemet har larmats av. Avlarmning med fjärrnyckel innan du går in i den övervakade byggnaden medför eller tillåter att den första ingångsdörren låses upp.

6.4.5 Fullföljning av avlarmning med en digital nyckel (t.ex. MPT eller PG8929, PG8939, PG8949) antingen innan du går in i den skyddade lokalen (använd PG8929, PG8939, PG8949) eller efteråt (använd MPT). Inpasseringsfördröjningen aktiveras om den första ingångsdörren öppnas innan HS3032/HS3128/HS3248 har larmats av. Under inpasseringstiden är det bara möjligt att larma av larmsystemet med en digital nyckel. Fullfölj avlarmningen innan den programmerade fördröjda inpasseringen löper ut.

VIKTIGT - Om du använder en fjärrenhet för att via fjärrstyrning larma/avlarma ditt inbrottslarmsystem vill vi uppmärksamma dig på det faktum att allt tillhörande försäkringsskydd kan upphöra att gälla när en byggnad är obebaktad men dess inbrottslarmsystem inte är helt larmat. För rådgivning om detta rekommenderar vi att du hör efter med ditt/dina försäkringsbolag."

CIE- och aviseringsutrustningen ska placeras och övervakas på ett sätt som minimerar risken för vandalism eller sabotage. Det är bäst om CIE-, signalerings- och nätverksutrustningen placeras i ett område där en bekräftad aktivering genereras.

HS3032, HS3128 och HS3248 uppfyller kriterierna för sekventiellt bekräftade inbrottslarmsystem enligt standard BS8243:2010.

Ett larmtillstånd betraktas som sekventiellt bekräftat i följande fall:

a) HS3032, HS3128 och HS3248 ska konfigureras så att minst två separata larmtillstånd rapporteras, vart och ett från en oberoende detektor inom bekräftelsetiden, avsnitt [042] alternativ 003 (sekventiell detektering), avsnitt [005]>[000], inbrottsverifiering. Timern ställs in på ett värde mellan 30 och 60.

b) De två detektorerna ska antingen ha

- 1) olika tekniker som tillåts ha överlappande täckningsområden eller
- 2) samma teknik utan överlappande täckningsområden.

För att betraktas som oberoende bör varje detektor konfigureras för att rapportera larmtillstånd separat till HS3032, HS3128 och HS3248.

HS3032, HS3128 och HS3248 kan stödja utförandet av hela inställningsproceduren med en av följande metoder:

a) tryckknapp som är monterad utanför den övervakade byggnaden. Anvisningar tillhandahålls för zontypen som ska programmeras för nyckeltillkopplingen eller

b) skydds brytare (dvs. dörrkontakt) som sitter vid den sista utpasseringsdörren på den larmade lokalen eller det larmade området. Använd zontyp 016 (slutlig inställning av dörr) för den slutliga utpasseringsdörren.

I det här fallet är inställningsproceduren en process i två steg där inställningsproceduren först initieras inom den övervakade byggnaden (t.ex. med en trådlös nyckel PG8929, PG8939, PG8938, PG8949 eller användarkod) och därefter slutförs med hjälp av en av de två metoder som beskrivs ovan. Detta förhindrar användning av en tidsinställd utpasseringsprocedur.

Om en skydds brytare (dvs. dörrkontakt) används för att slutföra inställningen ska knappsatsen placeras nära den slutliga utpasseringsdörren så att IAS snabbt kan avlarmas. I förekommande fall bör ytterligare interna ljudsignaler (PG8911 inomhussirener) tillhandahållas så att personer

i en byggnad informeras om att HS3032, HS3128 och HS3248 är på väg att larmas. Ytterligare knappsatser ska tillhandahållas på lämpliga platser så att systemet kan avlarmas inuti den övervakade byggnaden om larmpanelen larmas.

HS3032, HS3128 och HS3248 har stöd för följande metoder för avlarmning i enlighet med BS8243:

6.4.2 Förhindrande av inpassering i de övervakade lokalerna innan HS3032, HS3128 och HS3248 har avlarmats. Avlarmning med trådlös nyckel PG8929, PG8939, PG8938, PG8949 innan inpassering i den övervakade byggnaden medför eller tillåter att den första inpasseringsdörren låses upp. Programmera PGM1 eller PGM2 i avsnitt [009] så att de aktiveras när systemet fråkopplas och låser upp magnetlåset på inpasseringsdörren.

Kopplingschema för UL/ULC

HS3032, HS3128 och HS3248 UL/ULC kopplingschema
(endast Nordamerika)

Specifikationer

Följande tabell beskriver specifikationerna för PowerSeries Pro larmkontroll.

Funktion	Beskrivning
Zonkonfiguration	32, 128 eller 248 trådlösa zoner.
	Upp till 8 fast anslutna zoner.
	41 Zontyper.
	15 programmeringsbara zonattribut.
	Normalt stängd, SEOL-resistor, DEOL-resistor och TEOL-resistor.
	Helt övervakad fast ansluten zonutvidgning med HSM2108 eller HSM3408.
	Helt övervakad trådlös zonutvidgning med HSM2HOST 2-vägs trådlös integrationsmodul eller HS2LCDFPROx-knappsatsen.
Åtkomstkoder	4-, 6- eller 8-siffriga koder.
	Upp till 1003 åtkomstkoder.
	<p>ⓘ Anm: För system som efterlever EN50131-1 grad 2 med 100 åtkomstkoder eller mindre måste sexsiffriga koder användas. Vid användning av fler än 100 åtkomstkoder måste åttasiffriga koder användas. För system som uppfyller EN50131-1 grad 3 måste åttasiffriga koder användas.</p>
	Programmerbara attribut.
Varningsenheter	2 fjärrstyrda, trådlösa varningsenheter.
	Programmerbar som ständig, pulserad, temporär 3 eller temporär 4
	För NFA2P-certifierade system får fördröjningen för drift av varningsenheten vara max 10 min.
Minne	CMOS EEPROM.
	Bibehåller programmerings- och systemstatus för växelström eller batterifel i minst 20 år (ej verifierat av UL).
Strömförsörjning – Nordamerika	HS65WPS - monterad i samma skåp, permanent ansluten.
	HS65WPSNA - monterad i samma skåp eller utomhus, kabelansluten.
	HS65WPSNAS - fast ansluten, används för applikationerna ULC kommersiellt inbrott säkerhetsnivå IV och ULC kommersiell brandövervakning.
	Primär: 120 V AC, 60 Hz, energieffektivitet klass VI.
	Sekundär: 18 VDC, 3,6 A begränsad strömkälla (LPS).
Strömförsörjning – Internationellt	HS65WPS - monterad i samma skåp, permanent ansluten.
	Primär: 100–240 V VAC, 50 Hz, 1,7 A, energieffektivitet klass VI.
	Sekundär: 18 V DC, 3,6 A, LPS.
	<p>ⓘ Anm: För installationer med strömförsörjningsmodulen monterad i skåpet, byt endast ut säkringen mot samma typ (20 mm) med ny säkring märkt 250 V/3,15 A trög.</p>

Funktion	Beskrivning
Reglerad strömförsörjning	3,6 A reglerad, övervakad.
	Typ A enligt standarden EN50131-6.
	FET-skyddad för kontakterna Bell, AUX+ och Battery.
	Omvänd detektering/skydd för batteri.
	Övervakning för ingående effekt och svagt batteri.
	Alternativ för batteriladdning med normal och starkström.
	Övervakad batteriladdningskrets.
Strömförbrukning - montering av kontrollpanelkort	120 mA (nominellt).
Larmsignalutgång	10,8–12,5 VDC (UL/ULC-applikationer).
	10 VDC till 14 VDC (EN-applikationer).
	700 mA övervakad (1 kΩ), ström begränsad till 2 A.
	Stadiga, pulserade, temporära 3 eller temporära 4 kadenser.
	Kortslutningsdetektering (hårdvara och programvara).
Aux+	10,8–12,5 VDC (UL/ULC-applikationer).
	10 VDC till 14 VDC (EN-applikationer).
	2 A-ström (delas med Corbus och PGM-utgångar).
	600 mVp-p max. utgångsrippelspänning.
	Inbyggda programmerbara utgångar.
	PGM överströmsskydd.
	Överspänningskydd.
Batteri	12 V förseglat blysyra, laddningsbart.
	Maximal tid i standby-läge: Se Extra belastning och batterival för de olika typerna av tillämpningar.
	Laddas upp till 80 % på 72 timmar.
	Laddningshastighet: 400 mA (max 12 timmar), 700 mA (24 timmars säkerhetskopiering).
	24 timmars (UL) säkerhetskopieringstid.
	3 till 5 års livslängd.
	Tröskelvärdet för indikering av problem med svagt batteri är 11,3 V DC.
	12,5 V återställ spänning.
	Självåterställande FET för skydd mot kortslutning/överström på kretskortet.
	Intern klocka låst till intern Realtidsklocka.
	Kretskort, strömförbrukning: HS3032/HS3128/HS3248 (ingen alternativ kommunikationsenhet) standby-läge 100 mA DC. HS3032/HS3128/HS3248, (inklusive instickskort för kommunikationsenhet) standby-läge 120 mA DC.
	Standby-batteriet laddas inte automatiskt vid anslutning till växelströmsnätet (extern strömförsörjning) om batterikontaktens spänning är mindre än 9,6 V DC. Reservbatteriets lägsta energinivå i laddat tillstånd (i procent av batteriets nominella kapacitet för det intervall för batterier som kan användas med strömförsörjningen) är 90 % för 17 Ah-batterier.

Funktion	Beskrivning
Miljöförhållanden vid drift	Temperaturintervall: UL/ULC: 0 °C till 49 °C, För EN50131-tillämpningar: -10 °C till +55 °C
	Relativ luftfuktighet: 5 % till 93 % relativ luftfuktighet, icke kondenserande
	Larmpanelen är inte lämplig för användning utanför övervakade byggnader.
Utrustning för larmsändare	Digital uppringare inbyggd i huvudkontrollpanelen
	Med stöd för SIA och kontakt-ID
	Efterlever TS203 021-1, -2, -3 Telecom-utrustningskrav och EN50136-1, EN50136-2, ATS SP3, DP2 (vid användning med Ethernet och/eller mobilvägar).
	Den inbyggda Ethernet-kommunikationsporten och valbara mobil insticksmodulen (modell 3G9080, 3H9080, LE9080 för UL/ULC och 3G9080-EU, GS9080 för EN50131-tillämpningar) kan installeras i samma skåp och konfigureras som primär eller reserv, med AES 128-bitars kryptering.
	Efterlever EN50136-1, EN50136-2 ATS konfigurationer SP4, DP3.
Systemövervakning	Nätströmsfel
	Zonfel
	Fel på brandzon
	Problem med telefonlinje
	Fel med kommunikationsenhet
	Låg batterinivå
	RF Jam
	Fel på extra strömförsörjning
	Kommunikationsfel
	Modulfel (övervakning eller sabotage)
	Systemöverström
Mer	Stöd för trådlös tvåvägsenhet
	Visuell kontroll (bilder + ljud)*
	Stöd för beröringsfri bricka
	PGM-schemaläggning
	Snabbtillkoppling
	Användar-, partitions-, modul-, zon- och systemetiketter
	Simuleringstest*
	Programmerbar svarsystemslinga
	Programvaruversioner för knappsats och panel kan visas med knappsatsen
	Dörrklocka, zontyp
	Nätaggregatfel
	Svagt batteri, PGM-typ
	*Funktionen har inte utvärderats av UL/ULC.

Placering av detektorer och utrymningsplan

Placering av detektorer och utrymningsplan

Följande information är endast avsedd för allmän vägledning och du rekommenderas att läsa lokala brandföreskrifter och regler för placering och installation av rök- och CO-larm.

Rökdetektorer

Forskning har visat att alla ofrivilliga bränder i bostäder genererar rök i större eller mindre utsträckning. Experiment med typiska bränder i bostäder visar att de detekterbara mängderna rök föregår de detekterbara nivåerna av värme i de flesta fall. Av dessa skäl bör brandvarnare installeras utanför varje sovrum och på varje våning i hemmet. Vi rekommenderar att ytterligare rökdetektorer, utöver de som krävs som minimiskydd, installeras.

Ytterligare områden som bör skyddas är: källare; sovrum, särskilt där rökare sover; matsalar; pannrum och tvättstugor; och alla korridorer som inte skyddas av de erforderliga enheterna. Som regel kan detektorer installeras med ett mellanrum på ca 9,1 m i släta tak. Annat avstånd kan krävas beroende på takhöjd, lufrörelse, närvaro av bjälklag, oisolerade tak etc. Se National Fire Alarm Code NFPA 72, CAN/ULC-S553-02 eller andra lämpliga nationella standarder för installationsrekommendationer.

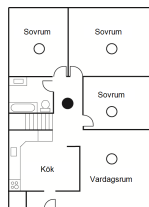
- Placera inte rökdetektorer högst upp i spetsiga eller gavelförsedda tak; den stillestående luften i sådana utrymmen kan förhindra att enheten detekterar röken.
- Undvik områden med turbulent luftflöde, som t.ex. i närheten av dörrar, fläktar och fönster. Snabbt luftflöde kring detektorn kan hindra röken från att komma in i enheten.
- Placera inte detektorer i områden med hög luftfuktighet.
- Placera inte detektorer på platser där temperaturen stiger till över 38 °C (100 °F) eller under 5 °C (41 °F).

I USA ska rökdetektorer installeras i enlighet med kapitel 29 i NFPA 72, den nationella standarden för brandlarm.

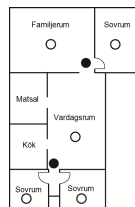
När så krävs av andra gällande lagar, koder eller standarder för specifika utrymmen, ska godkända enkelstations och flerstations brandlarm monteras såsom följer:

1. I alla sov- och gästrum.
2. Utanför varje separat sovutrymme i bostadslägenheter, inom 6,4 m (21 fot) från varje dörr till ett sovrum, med avståndet uppmätt längs en färdväg.
3. På alla våningsplan i en bostad, inklusive källarplan.
4. På alla våningsplan i ett vårdboende (liten anläggning), inklusive källarplan men exklusive kryputrymmen och ofärdiga vindsplan.
5. I salongsdelen av en gästsvit.
6. I uppehållsrummet på ett vårdboende (liten anläggning).

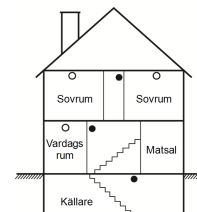
Figur 1



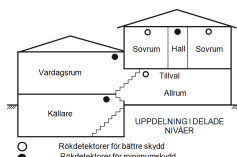
Figur 2



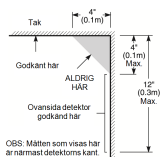
Figur 3



Figur 3a



Figur 4



Planering vid brandutrymning

Det är oftast väldigt lite tid från det att en brand upptäcks innan den blir livsfarlig. Det är därför mycket viktigt att en handlingsplan för utrymning av familjen tas fram och att man gör brandövningar enligt planen.

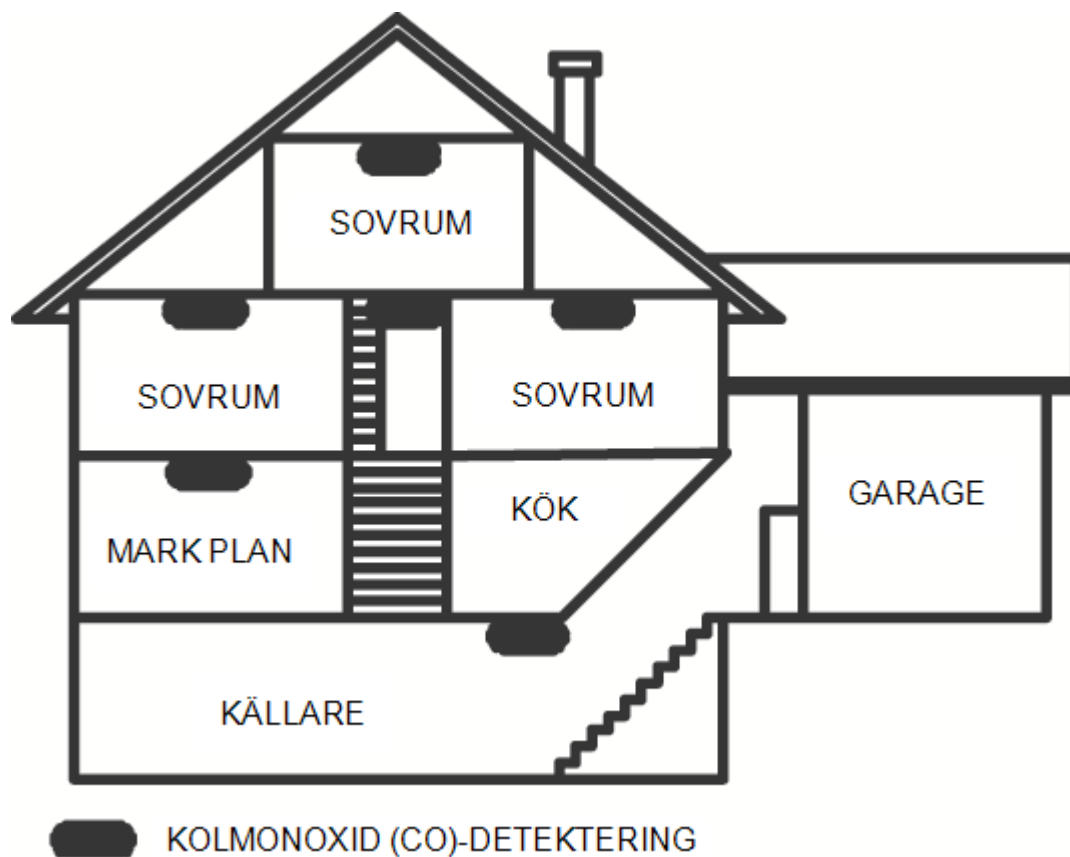
1. Respektive familjemedlem bör delta i utvecklingen av utrymningsplanen.
2. Studera möjliga utrymningsvägar från alla platser i huset. Eftersom många bränder uppstår nattetid, ska särskild uppmärksamhet ägnas åt utrymningsvägar från sovutrymmen.
3. Utrymning från ett sovrum måste vara möjligt utan att behöva öppna innerdörren.

Beakta följande när du tar fram din utrymningsplan:

- Kontrollera att alla angränsande dörrar och fönster kan öppnas snabbt och enkelt. Se till att de inte har blivit övermålad (dvs. att de går att öppna), samt att deras låsmekanismer fungerar smidigt.
- Om det är svårt för barn, äldre eller handikappade att öppna dörrar och fönster eller använda utrymningsvägarna bör man ta fram en räddningsplan. Detta innebär att kontrollera att de som ska utföra räddningsarbetet snabbt kan höra brandvarningssignalen.
- Om utgången är ovanför marknivå, ska godkänd brandstege eller brandrep tillhandahållas, liksom utbildning i dess användning.
- Utgångar på marknivå ska hållas fria från hinder. Var noga med att ta bort snö från yttre altandörrar på vintern. Utemöbler eller utrustning får inte blockera utrymningsvägar.
- Varje person ska känna till en förutbestämd samlingsplats där alla kan räknas in; till exempel tvärs över gatan eller vid grannhuset. Ring brandkåren så fort alla är ute ur huset.
- En bra plan betyder en snabb utrymning. Försök inte att undersöka eller bekämpa branden, och samla inte ihop ägodelar eller värdesaker då det slösar bort värdefull tid. Väl ute, ska man inte återvända in i ett brinnande hus. Vänta på brandkåren.
- Skriv ner brandutrymningsplanen och öva ofta på den så att alla vet vad de ska göra om en nödsituation skulle uppstå. Revidera planen när förhållandena ändras, till exempel antalet personer i hemmet, eller om det finns förändringar i byggnadens konstruktion.

- Se till att brandvarnarsystemet fungerar genom att testa det varje vecka. Om du är osäker på hur systemet fungerar, bör du kontakta din installatör.
- Vi rekommenderar att du kontaktar din lokala brandkår och begär ytterligare information om brandsäkerhet i hemmet och utrymningsplanering. Låt om möjligt din lokala ansvariga brandinspektör genomföra en inspektion av huset.

Figur 5



Kolmonoxid (CO)-detektorer

Kolmonoxid är färglös, luktfri, smaklös och mycket giftig, och kan även röra sig fritt i luften. CO-detektorer kan mäta koncentrationen och avge ett högt larm ljud innan en potentiellt skadlig nivå uppnås. Den mänskliga kroppen är mest utsatt för effekterna av CO-gas under sömnen. Därför bör CO-detektorer placeras i sovrummen eller så nära dem som möjligt i hemmet. För att få maximalt skydd bör detektorn även placeras utanför de primära sovutrymmena eller på varje våning i ditt hem. Figur 5 visar de föreslagna platserna i hemmet.

Placera INTE CO-larm i följande områden:

- Där temperaturen kan sjunka till under -10 °C eller stiga till över 40 °C
- Nära ångor från färglösningsmedel
- Inom 1,5 m (5 fot) från apparate med öppna lågor såsom ugnar, kaminer och eldstäder
- I avgasflöden från bensinmotorer, ventiler, rökgångar eller skorstenar
- I närheten av en bils avgasrör – detta skadar detektorn

LÄS CO-DETEKTORNS INSTRUKTIONS- OCH INSTALLATIONSANVISNING FÖR
SÄKERHETSANVISNINGAR OCH INFORMATION OM NÖDLÄGEN.

Nya funktioner listning

Version 1.2

- Stöd för 32 knappsatser och 32 partitioner för HS3248-modellen
- Stöd för 30 HSM4308-moduler
- Stöd för 32 HS2TCH-knappsatser
- Stöd för 16 HS2LCDWF-knappsatser
- Stöd för 16 HSM3204CX-moduler för HS3248-panelen
- Installatörskod för kommunikationsenhet tillagd för alternativ [851] [011]
- Inbyggd support för PGx309
- Support för Alarm Install PSP och PowerManage slutanvändarapp
- Redigering av DLS åtkomstkod tillgänglig under skapandet av konton
- Kommunikationsenhetens standardalternativ [851] [999] och avsnitt [993]

Version 1.3

- Stöd för video on demand med ITv2
- Stöd för högst åtta zoner koppling till PIR-kamera

Begränsad garanti

Begränsad garanti

Digital Security Controls garanterar den ursprungliga köparen att produkten skall vara fri från defekter på material och arbete vid normal användning under en period på tolv månader från och med inköpsdatum. Under garantiperioden skall Digital Security Controls, efter eget godtycke, reparera eller ersätta defekta produkter om dessa returneras till fabriken, utan kostnad för material och arbete. Utbytt och/eller reparerade delar fortsätter att omfattas av den ursprungliga garantin eller under en period på nittio (90) dagar, beroende på vilket som är längst. Den ursprungliga köparen måste omedelbart meddela Digital Security Controls skriftligen om material eller arbete är defekt. Ett sådant skriftligt meddelande måste vara Digital Security Controls tillhanda innan garantiperioden går ut. Programvara omfattas inte på något sätt av garantin och alla programvaruprodukter säljs som en användarlicens enligt villkoren i licensavtalet för programvaran som medföljer produkten. Kunden åtar sig allt ansvar för lämpliga val, installation, användning och underhåll av alla produkter som köps från DSC. Anpassade produkter omfattas bara av garanti i den mån de inte fungerar vid leverans. I sådana fall kan DSC ersätta eller kreditera produkten efter eget gottfinnande.

Internationell garanti

Garantin för internationella kunder är densamma som för alla kunder inom Kanada och USA, med undantaget att Digital Security Controls ej skall ansvara för eventuella tullavgifter, skatter eller moms som eventuellt måste betalas.

Garantirutin

För att få hjälp under garantiperioden, returnerar du produkten/produkterna ifråga till inköpsstället. Alla godkända återförsäljare har ett garantiprogram. Alla som returnerar varor till Digital Security Controls måste först få ett auktoriseringsnummer. Digital Security Controls kommer inte att ta emot någon leverans av något slag som inte först har godkänts för retur.

Orsaker till att garantin upphävs

Den här garantin gäller endast defekter i delar och arbete som relaterar till normal användning. Garantin omfattar inte:


- skador som uppstår vid leverans eller hantering;
- skador som orsakas av katastrofer som brand, översvämning, blåst, jordbävning eller blixtnedslag;
- skador som orsakas av sådant som ligger utanför Digital Security Controls kontroll, såsom överspänning, mekanisk stöt eller vattenskador;
- skador orsakade av ej godkända tillbehör, ändringar, modifieringar eller främmande objekt;
- skador orsakade av kringutrustning (såvida inte denna kringutrustning tillhandahållits av Digital Security Controls);
- defekter orsakade av underlåtenhet att tillhandahålla en lämplig installationsmiljö för produkterna;
- skador orsakade genom användning av produkterna för andra syften än dem som de är avsedda för;
- skador från olämpligt underhåll;
- skador som uppstår genom annat missbruk, felaktig hantering eller olämplig användning av produkterna.

Artiklar som inte täcks av garantin

Utöver de punkter som upphäver garantin omfattas följande punkter inte av garantin: (i) fraktkostnad till reparationscentret, (ii) produkter som inte identifieras med DSC:s produktetikett och partinummer eller serienummer, (iii) produkter som demonterats eller reparerats på ett sådant sätt att det påverkar funktionen negativt eller förhindrar lämplig inspektion eller testning för att verifiera eventuella garantianspråk. Åtkomstkort eller brickor som returneras för utbyte under garantiperioden kommer att krediteras eller ersättas enligt DSC:s godtycke. Produkter som inte täcks av den här garantin, eller som på annat sätt inte omfattas av garantin på grund av ålder, felaktig användning eller skada, skall utvärderas, och ett kostnadsförslag för reparation skall tillhandahållas. Inget reparationsarbete utförs förrän en giltig inköpsorder har tagits emot från Kunden och ett RMA-nummer (Return Merchandise Authorization number) har utfärdats av DSC:s kundtjänst. Digital Security Controls ansvar för att misslyckas med att reparera produkten under garantiperioden, efter ett rimligt antal försök, kommer att begränsas till utbyte av produkten, som enda åtgärd för underlåtenhet att infria garantin. Under inga omständigheter skall DSC hållas ansvariga för särskilda, tillfälliga eller indirekta skador vid brott mot garanti, kontraktsbrott, vårdslöshet, strikt ansvar eller annan juridisk term. Sådana skador omfattar, men begränsas inte till, förlust av vinst, förlust av programvaran eller tillhörande utrustning, kostnaden för kapital, kostnader för ersättnings- eller utbytesutrustning eller tjänster, ersättning av förlorad arbetstid, krav från tredje part, inbegripet kunder samt skada på egendom. Vissa jurisdiktioners lagar begränsar eller tillåter inte friskrivningsklausulen för följdskador. Om lagarna i en sådan jurisdiktion gäller något krav från eller mot DSC, skall de begränsningar och friskrivningsklausuler som nämns här gälla i största möjliga utsträckning enligt vad som tillåts enligt lagen. Vissa stater tillåter inte uteslutande eller begränsning av tillfälliga skador eller följdskador och därför kan det hända att ovanstående inte gäller för dig.

Friskrivning

Denna garanti innehåller hela garantin och gäller i stället för alla andra garantier, både uttryckta och underförstådda (inklusive alla underförstådda garantier om säljbarhet eller lämplighet för ett visst syfte), och alla andra skyldigheter eller skulder som faller på Digital Security Controls. Digital Security Controls varken påtar sig ansvar för eller godkänner att någon annan person, som påstår sig agera å DSC:s vägnar, ändrar eller modifierar denna garanti, och åtar sig inte heller någon annan garanti eller ansvarsskyldighet för denna programvaruprodukt. Den här friskrivningsklausulen som gäller garanti och begränsad garanti styrs av lagarna i provinsen Ontario, Kanada.

 Digital Security Controls rekommenderar att hela systemet testas genomgående och regelbundet. Trots regelbundna tester och på grund av, men inte begränsat till, brottslig manipulation eller elektrisk störning kan det dock hända att denna produkt inte fungerar som förväntat.

Reparationer som inte omfattas av garantin

Digital Security Controls kommer reparera eller byta ut produkter som returneras till dess fabrik och som inte omfattas av garantin, efter eget godtycke, enligt följande villkor. Alla som returnerar varor till Digital Security Controls måste först få ett auktoriseringsnummer. Digital Security Controls kommer inte att ta emot någon leverans av något slag som inte först har godkänts för retur. Produkter som Digital Security Controls fastställer som reparerbara kommer att repareras och returneras. En fast avgift som Digital Security Controls har förbestämt, och som kan ändras då och då, kommer att debiteras för varje enhet som repareras. Produkter som Digital Security Controls fastställer som ej reparerbara kommer att bytas ut mot närmast motsvarande produkt som är tillgänglig vid tillfället. Nuvarande marknadspris för ersättningsprodukten kommer att debiteras för varje ersättningsprodukt.

WARNING - LÄS NÄRMÄRKT Obs till installatörer

Denna varning innehåller viktig information. Som enda person som kommer i kontakt med systemets användare, är det ditt ansvar att uppmärksamma användarna av detta system på varje punkt i denna varning.

Systemfel

Detta system har noggrant utformats för att vara så effektivt som möjligt. Det finns dock omständigheter som innefattar brand, inbrott, eller andra typer av olyckor, där den eventuellt inte ger skydd. Varje larmsystem av något slag kan saboteras avsiktligt eller kanske inte fungerar som väntat av en rad olika anledningar. Några men inte alla anledningar kan vara:

Otillräcklig installation

Ett säkerhetssystem måste installeras på rätt sätt för att ge tillräckligt skydd. Varje anläggning bör utvärderas av en säkerhetsexpert för att se till att alla tillträdespunkter och områden har täckts. Lås och förreglingar på fönster och dörrar ska vara säkra och fungera som avsett. Fönster, dörrar, väggar, tak och andra byggnadsmaterial måste ha tillräcklig styrka och konstruktion för att ge den förväntade skyddsnivån. En omvärdering måste göras under och efter varje ombyggnation. En utvärdering av räddningstjänst och/eller polis rekommenderas om denna tjänst finns tillgänglig.

Kriminella kunskaper

Detta system innehåller säkerhetsfunktioner som var effektiva vid tiden för tillverkningen. Det är möjligt för personer med brottsligt uppsåt att utveckla tekniker som reducerar effekten av dessa funktioner. Det är viktigt att ett säkerhetssystem regelbundet ses över för att se till att dess egenskaper är effektiva och att systemet uppdateras eller byts ut om det visar sig att det inte ger det skydd som man kan förvänta sig.

Åtkomst av inkräktare

Inkräktare kan komma in genom en oskyddad tillträdespunkt, kringgå en detektorenhet, undgå upptäckt genom att förflytta sig genom ett område med otillräcklig täckning, fränkoppla en varningsanordning, eller störa eller förhindra korrekt drift av systemet.

Strömavbrott

Styrenheter, intrångsdetektorer, rökdetektorer och många andra säkerhetsanordningar kräver en korrekt strömförsörjning för korrekt funktion. Om en enhet drivs med batterier, är det möjligt att batterierna tar slut. Även om det batterierna inte tar slut, måste de laddas, vara i gott skick och vara korrekt installerade. Om en enhet bara fungerar med växelström kommer varje avbrott hur kort det än är, att försätta enheten ur funktion under den tid den inte får ström. Strömavbrott oavsett längd åtföljs ofta av spänningsvariationer som kan skada elektronisk utrustning som t.ex. säkerhetssystem. Om ett strömavbrott har inträffat, ska man omedelbart därefter genomföra ett fullständigt systemtest för att säkerställa att systemet fungerar som avsett.

Fel på utbytbara batterier

Systemets trådlösa sändare har utformats för att tillhandahålla flera års batteritid under normala förhållanden. Den förväntade batteritiden är en funktion av enhetens omgivningsmiljö, användning och typ. Omgivningsförhållanden som t.ex. hög luftfuktighet, höga eller låga temperaturer, eller stora temperatursvängningar kan reducera den förväntade batteritiden. Även om varje sändare har en övervakning för lågt batteri som identifierar när batterierna behöver bytas ut, kanske denna övervakning inte fungerar som förväntat. Regelbunden testning och underhåll kommer att hålla systemet i gott skick.

Störning av radiofrekvens- (trådlösa) enheter

Signaler kanske inte kan nå mottagaren under alla omständigheter som kan innefatta metallföremål placerade på eller i närheten av radiosignalens väg, eller en avsiktlig störning eller andra oavsiktliga radiosignalstörningar.

Systemanvändare

En användare kanske inte kan aktivera ett nödlarm eller nödomkopplare, möjligen på grund av ett permanent eller tillfälligt rörelsehinder, oförmåga att nå enheten i tid, eller på grund av ovana med anordningens funktion. Det är viktigt att alla systemanvändare utbildas i hur man använder larmsystemet på rätt sätt och att de vet hur man ska göra när systemet indikerar ett larm.

Rökdetektorer

Rökdetektorer som är en del av detta system kanske inte varnar boenden vid en brand på grund av ett antal orsaker, av vilka några beskrivs här nedan. Rökdetektorerna kan ha installerats eller placerats på ett felaktigt sätt. Röken kanske inte når rökdetektorerna, till exempel när det brinner i en skorsten, väggar eller tak, eller på andra sidan av stängda dörrar. Rökdetektorerna kanske inte upptäcker röken från bränder på en annan nivå i bostaden eller byggnaden. Alla bränder är olika när det gäller mängden rök och graden av förbränning. Rökdetektorer kan inte känna igen alla typer av bränder lika bra. Rökdetektorer kanske inte varnar i tid för bränder som orsakats av slarv eller säkerhetsrisker som t.ex. rökning i sängen, våldsamma explosioner, gasläckor, felaktig förvaring av brandfarliga material, överbelastade elektriska kretsar, barn som leker med tändstickor eller mordbrand. Även om rökdetektorn fungerar som avsett, kan det finnas omständigheter då varningarna inte räcker till för att alla boenden ska hinna fly i tid för att undvika personskada eller dödsfall.

Rörelsedetektorer

Rörelsedetektorer kan bara upptäcka rörelse inom de avsedda områdena som visas i respektive monteringsanvisning. De kan inte skilja mellan inkräktare och personer som kan förväntas befinna sig i utrymmet. Rörelsedetektorer tillhandahåller inte ett volymetriskt områdesskydd. De har flera detektionsstrålar och rörelse kan endast upptäckas i områden utan hinder som täcks av dessa strålar. De kan inte upptäcka rörelse som sker bakom väggar, tak, golv, stängda dörrar, glaspartier, glasdörrar eller fönster. Alla typer av sabotage, oavsett om den är avsiktlig eller oavsiktlig, som t.ex. maskning, målning, eller spraymålning med något material på linser, speglar, fönster eller andra delar av detekteringsystemet kommer att försämra dess korrekta funktion. Passiva infraröda rörelsedetektorer fungerar genom att känna av temperaturförändringar. Men deras effektivitet kan minskas när den omgivande temperaturen ökar till nära eller över kroppstemperatur eller om det finns avsiktliga eller oavsiktliga värmekällor i eller i närheten av detekteringsområdet. Några exempel på sådana värmekällor kan vara värmare, värmeelement, spisar, grillar, eldstäder, solljus, ångventilation, belysning och så vidare.

Varningsenheter

Varningsenheter såsom sirener, klockor, signalhorn eller blyxtljus kanske inte varnar personer eller väcker någon som sover om det finns en mellanliggande vägg eller dörr. Om varningsanordningarna befinner sig på en annan nivå i bostaden eller lokalen, så är det mindre troligt att de boende varnas eller väcks. Ljudsignalanordningar kan störas av andra bullerkällor såsom stereo, radio, tv, luftkonditionering och andra apparater, eller förbipasserande trafik. Ljudsignalanordningar, hur högt de än ljuder, kanske inte kan höras av en hörselskadad person.

Telefonlinjer

Om telefonlinjer används för att överföra larm kan de vara ur funktion eller upptagna under vissa tidsperioder. En inkräktare kan också klippa av telefonlinjen eller rubba dess funktion med hjälp av mer sofistikerade metoder som kan vara svåra att upptäcka.

Otillräckligt med tid

Det kan finnas omständigheter då systemet kommer att fungera som avsett, men de boende kommer inte att skyddas i rådande nödläge på grund av deras oförmåga att reagera på varningarna i god tid. Om systemet övervakas kanske uttryckningen inte sker i tid för att kunna skydda de boende eller deras tillhörigheter.

Komponentfel

Trots att alla möjliga ansträngningar har gjorts för att göra systemet så tillförlitligt som möjligt, kan det hända att systemet inte fungerar som avsett på grund av fel i en komponent.

Otillräckliga tester

De flesta problem som skulle hindra ett larmsystem från att fungera som det är tänkt kan upptäckas genom regelbunden testning och underhåll. Hela systemet bör testas varje vecka

samt direkt efter ett inbrott, ett försök till inbrott, brand, storm, en jordbävning, en olycka, eller någon form av byggverksamhet i eller utanför lokalen. Testningen bör omfatta alla avkänningsanordningar, knappsatser, konsoler, larmindikatoranordningar och andra operativa enheter som ingår i systemet.

Säkerhet och försäkring

Oavsett larmsystemets funktioner och prestanda är det inte en ersättning för egendoms- eller livförsäkring. Ett larmsystem är inte heller tänkt att ersätta fastighetsägares, hyresgästers eller andra boendens förebyggande agerande för att förhindra eller minimera de skadliga effekterna av en nödsituation.

VIKTIGT - LÄS NOGA:

DSC-programvara som köps med eller utan Produkter och Komponenter är upphovsrättsskyddad och köps enligt följande licensvillkor:

- Detta Licensavtal för slutanvändare ("Avtal") är ett juridiskt avtal mellan Dig (företaget, den enskilda personen eller företagsrepresentanten som köpt Programvaran och tillhörande Hårdvara) och Digital Security Controls, en del av Tyco Safety Products Canada Ltd. ("DSC"), tillverkaren av det integrerade säkerhetssystemet och utvecklaren av programvaran och de relaterade produkter eller komponenter ("HÅRDVARA") som Du har köpt.
- Om DSC:s programvaruprodukt ("PROGRAMVARUPRODUKTEN" eller "PROGRAMVARAN") är avsedd att åtföljas av hårdvara och INTE åtföljs av ny hårdvara, får Du inte använda, kopiera eller installera programvaran. PROGRAMVARUPRODUKTEN omfattar programvara och kan inkludera tillhörande media, tryckt material och "online"-dokumentation eller elektronisk dokumentation.
- All programvara som tillhandahålls tillsammans med den PROGRAMVARUPRODUKT som är associerad med ett separat licensavtal för slutanvändare licensieras till Dig enligt villkoren i det licensavtalet.
- Genom att installera, kopiera, ladda ned, lagra, eller på annat sätt använda PROGRAMVARUPRODUKTEN, accepterar Du att ovillkorligen vara bunden av villkoren i detta Avtal, även om detta Avtal anses vara en ändring av tidigare överenskommelse eller ett avtal. Om Du inte samtycker till villkoren i detta Avtal, är DSC ovilliga att licensiera programvaruprodukten till Dig och du har ingen rätt att använda den.

Programvarulicens

Programvarulicens

Denna programvaruprodukt är skyddad av upphovsrätten och internationella upphovsrättsliga fördrag, liksom andra lagar och avtal om immateriella rättigheter. Denna Programvaruprodukt är licensierad och säljs inte.

1. BEVILJANDE AV LICENS Detta Licensavtal för slutanvändare ger Dig följande rättigheter:

(a) Programvaruinstallation och användning – För varje licens Du införskaffar får Du bara ha en kopia av PROGRAMVARAN installerad.

(b) Lagring/Nätverksanvändning – PROGRAMVARAN får inte installeras, öppnas, visas, köras, delas eller användas samtidigt på eller från olika datorer, inklusive en arbetsstation, terminal eller annan digital elektronisk enhet ("Enhet"). Med andra ord, om Du har flera datorer måste Du köpa en licens för varje arbetsstation där PROGRAMVARAN kommer att användas.

(c) Säkerhetskopiering – Du får göra säkerhetskopior av PROGRAMVARAN, men Du får bara ha en kopia per licens installerad vid en viss tidpunkt. Du får endast använda säkerhetskopian för arkivering. Förutom vad som uttryckligen anges i detta Avtal, får Du inte på annat sätt göra kopior av PROGRAMVARAN, inklusive det tryckta material som medföljer PROGRAMVARAN.

2. BESKRIVNING AV ÖVRIGA RÄTTIGHETER OCH BEGRÄNSNINGAR

(a) Begränsningar för bakåtkompilering, dekompilering och demontering – Du får inte bakåtkompilera, dekompilera eller demontera PROGRAMVARAN, förutom och endast i den utsträckning sådan aktivitet uttryckligen är tillåten enligt tillämplig lag, oaktat denna begränsning. Du får inte göra några ändringar eller modifieringar av Programvaran utan skriftlig tillåtelse från en chef hos DSC. Du får inte ta bort några meddelanden, märken eller etiketter från programvaran. Du skall vidta rimliga åtgärder för att säkerställa att villkoren i detta Avtal efterlevs.

(b) Separation av komponenter – PROGRAMVARUPRODUKTEN licensieras som en enskild produkt. Dess komponenter får inte separeras för användning på mer än en HÅRDVARUENHET.

(c) Enskild INTEGRERAD PRODUKT – Om du har köpt denna PROGRAMVARA tillsammans med HÅRDVARA så licensieras PROGRAMVARUPRODUKTEN med HÅRDVARAN som en enskild integrerad produkt. I det här fallet får PROGRAMVARAN endast användas med HÅRDVARAN i enlighet med detta Avtal.

(d) Uthyrning – Du får inte hyra ut, leasa eller låna ut PROGRAMVARUPRODUKTEN. Du får inte göra den tillgänglig för andra användare eller distribuera den via en server eller webbplats.

(e) Överlåtelse av programvaran – Du får överlåta alla Dina rättigheter inom ramen för detta Licensavtal för slutanvändare endast som en del av en permanent försäljning eller överlåtelse av HÅRDVARAN, under förutsättning att Du inte behåller några kopior, överlåter hela PROGRAMVARUPRODUKTEN (inklusive alla komponenter, alla media och tryckta material, eventuella uppgraderingar samt detta Licensavtal) och under förutsättning att mottagaren accepterar villkoren i detta Licensavtal för slutanvändare. Om PROGRAMVARAN är en uppgradering måste eventuell överföring även omfatta alla tidigare versioner av PROGRAMVARAN.

(f) Uppsägning – Utan att det påverkar andra rättigheter kan DSC säga upp detta Avtal om Du inte uppfyller villkoren i det. I sådana fall måste Du förstöra alla kopior av PROGRAMVARAN och alla dess komponenter.

(g) Varumärken – Detta Licensavtal för slutanvändare beviljar Dig inte några rättigheter i anslutning till varumärken eller servicemärken som tillhör DSC eller dess leverantörer.

3. UPPHOVSRÄTT

Alla materiella och immateriella rättigheter i och till PROGRAMVARAN (inklusive men inte begränsat till bilder, fotografier och text införlivade i PROGRAMVARAN), medföljande tryckt material och alla kopior av PROGRAMVARAN ägs av DSC eller dess leverantörer. Du får inte kopiera det tryckta

material som medföljer PROGRAMVARAN. Alla materiella och immateriella rättigheter i och till det innehåll som kan nås genom användning av PROGRAMVARAN är egendom som tillhör respektive innehållsägare och kan vara skyddat av tillämplig upphovsrätt eller andra immateriella lagar och avtal. Detta Avtal ger dig inga rättigheter att använda sådant innehåll. Alla rättigheter som inte uttryckligen täcks av detta Avtal förbehålls DSC och dess leverantörer.

4. EXPORTRESTRIKTIONER

Du samtycker till att inte exportera eller återexportera PROGRAMVARUPRODUKTEN till något land, någon person eller enhet som omfattas av kanadensiska exportrestriktioner.

5. VAL AV LAG

Detta Licensavtal lyder under lagarna i provinsen Ontario, Kanada.

6. SKILJEDOM

Alla tvister som uppstår i samband med detta Avtal skall avgöras genom ett slutligt och bindande skiljeförfarande i enlighet med lagen om skiljeförfarande, och parterna samtycker till att vara bundna av skiljedomarens beslut. Platsen för skiljeförfarandet skall vara Toronto, Kanada, och språket för skiljeförfarandet skall vara engelska.

7. BEGRÄNSAD GARANTI

(a) INGEN GARANTI – DSC TILLHANDAHÅLLER PROGRAMVARAN I BEFINTLIGT SKICK UTAN GARANTI. DSC GARANTERAR INTE ATT PROGRAMVARAN UPPFYLLER DINA KRAV ELLER ATT ANVÄNDNINGEN AV PROGRAMVARAN ÄR OAVBRUTEN ELLER FELFRI.

(b) FÖRÄNDRINGAR I DRIFTMILJÖ – DSC ansvarar inte för problem som orsakas av förändringar i HÅRDVARANS driftegenskaper eller för problem vid interaktion mellan PROGRAMVARUPRODUKTEN och PROGRAMVARA SOM INTE KOMMER FRÅN DSC eller HÅRDVARA.

(c) ANSVARSBEGRÄNSNING – GARANTI ÅTERSPEGLAR TILDELNING AV RISK – OM NÅGON KLAUSUL ANTYDER GARANTIER ELLER VILLKOR SOM INTE NÄMNS I DETTA LICENSAVTAL SKALL DSC:S FULLSTÄNDIGA ANSVAR UNDER ALLA FÖRHÅLLANDEN I ENLIGHET MED VILLKOREN I DETTA LICENSAVTAL BEGRÄNSAS TILL DET BELOPP SOM DU BETALAT FÖR PROGRAMVARULICENSEN ELLER FEM KANADENSISKA DOLLAR (CAD \$ 5,00), DET ALTERNATIV SOM ÄR HÖGST. EFTERSOM VISSA JURISDIKTIONER INTE TILLÅTER UNDANTAG ELLER BEGRÄNSNING AV ANSVAR FÖR FÖLJDSKADOR ELLER OFÖRUTSEDDA SKADOR KAN DET HÄNDA ATT OVANSTÅENDE BEGRÄNSNING INTE GÄLLER DIG.

(d) GARANTIFRISKRIVNING – DENNA GARANTI INNEHÅLLER HELA GARANTIN OCH GÄLLER I STÄLLET FÖR ALLA ANDRA GARANTIER, BÅDE UTTRYCKTA OCH UNDERFÖRSTÅDDA (INKLUSIVE ALLA UNDERFÖRSTÅDDA GARANTIER OM SÄLJBARHET ELLER LÄMPLIGHET FÖR ETT VISST SYFTE), OCH ALLA ANDRA SKYLDIGHETER ELLER SKULDER SOM FALLER PÅ DSC. DSC LÄMNAR INGA ANDRA GARANTIER. DSC VARKEN PÅTAR SIG ANSVAR FÖR ELLER GODKÄNNER ATT NÅGON ANNAN PERSON, SOM PÅSTÅR SIG AGERA Å DSC:S VÄGNAR, ÄNDRAR ELLER MODIFIERAR DENNA GARANTI, OCH ÅTAR SIG INTE HELLER NÅGON ANNAN GARANTI ELLER ANSVARSSKYLDIGHET FÖR DENNA PROGRAMVARUPRODUKT.

(e) BEGRÄNSNING AV GARANTI – DSC SKALL INTE UNDER NÅGRA OMSTÄNDIGHETER HÅLLAS ANSVARIGA FÖR SÄRSKILDA, TILLFÄLLIGA ELLER INDIREKTA SKADOR VID GARANTIBROTT, KONTRAKTSBROTT, VÅRDSLÖSHET, STRIKT ANSVAR ELLER ANNAN JURIDISK TERM. SÅDANA SKADOR OMFATTAR, MEN BEGRÄNSAS INTE TILL, FÖRLUST AV VINST, FÖRLUST AV PROGRAMVARA ELLER TILLHÖRANDE UTRUSTNING, KOSTNAD FÖR KAPITAL, KOSTNAD FÖR ERSÄTTNINGS- ELLER UTBYTESUTRUSTNING ELLER TJÄNSTER, ERSÄTTNING FÖR FÖRLORAD ARBETSTID, KRAV FRÅN TREDJE PART, INBEGRIPET KUNDER, SAMT SKADA PÅ EGENDOM.

⚠ DSC rekommenderar att hela systemet testas regelbundet. Trots regelbundna tester och på grund av, men inte begränsat till, brottslig manipulation eller elektrisk störning kan det dock hända att denna PROGRAMVARA inte fungerar som förväntat.

© 2019 Johnson Controls. Alla rättigheter förbehållna. JOHNSON CONTROLS, TYCO och DSC är varumärken och/eller registrerade varumärken. Obehörig användning är strängt förbjuden.

