

Neo – Paxton

1. Tilslutning

Eksemplet nedenfor viser hvordan du skal tilslutte en NEO central imod en Paxton Net2 adgangskontrol.

Der benyttes et relæ for at få et potentialfrit kontaktsæt imellem systemerne.

Glem ikke at der skal monteres en 5,6 K modstand på styringen.

I eksemplet tilsluttes zoneindgang Z1 på AIA centralen til Net2 styringen.

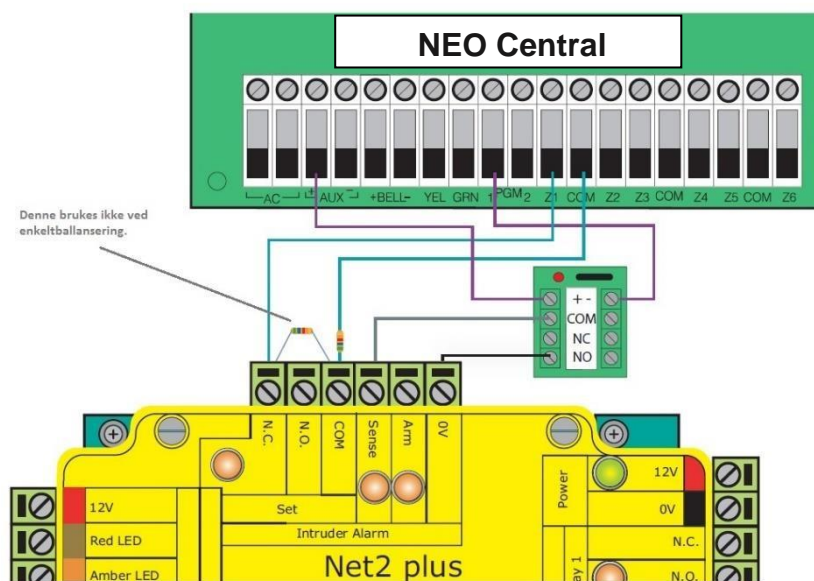
(Andre indgange kan også benyttes) Denne zone bruges til at til/frakoble alarmen.

Relæet er tilsluttet på PGM. Dette giver status (tilkoblet/Frakoblet) til Paxton.

2. Programmering

PGM skal programmeres til funktionen ”115; statusudgang. Aktiveres ved tilkobling”
Zoneindgangen skal være type ”066 – Puls til/fra, nøgleafbryder”

- | | |
|-----------------------|----------------------------|
| • (*) (8) (Inst-Kode) | Går i programmering |
| • (001) | Programmering af zoner |
| • (XXX) | Zonennummeret du har brugt |
| • Vælg zonetype (066) | |
| • (009) | PGM Programmering |
| • (XXX) | PGM nummeret du har brugt |
| • Vælg PGM type (115) | |



Ved spørgsmål Kontakt Teletec på 24805444