

## Installasjonsinstruksjoner for HSM2108 v1.1

### 8-soners utvider

Denne installasjonsplansjen skal brukes sammen med installasjonsmanualen til DSC-utstyret som HSM2108 er koblet til eller strømført (f.eks. alarmkontroller, strømforsyning, osv.). HSM2108-modulen kan brukes til å utvide opp til 8 kablede inngangssoner på et kompatibel DSC-alarmpanel (Alarmpanel), modell HS2016, HS2032, HS2064, og HS2128.

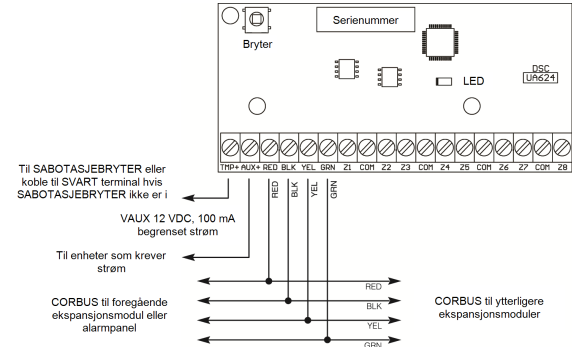
### Generelt

HSM2108 kan installeres i samme metallkabinett som alarmkontrolleren/strømforsyningen (modell Power UC1, PC5003C) eller i et separat kabinett (PC4003C). Koble fra både strømmen og batteritilkoblinger fra panelet og koble fra telefonlinjen. Intern og ekstern kabling for denne HSM2108 skal plasseres, støttes, klemmes fast eller sikres på en måte som reduserer sannsynligheten for (a) overdreven slitasje på kablelen og terminaltilkoblingene, (b)at koblingspunktene løsner eller (c) at isolasjonen blir skadet.

### Spesifikasjoner

- Temperaturområde: -10 °C to + 55 °C (0 °C til +49 °C for UL/ULC-listede systemer)
- Luftfuktighet: 93 %, ikke kondenserende
- Inngangsklassifisering: 12,5 V DC/130 mA (levert av alarmkontrolleren eller en separat kraftforsyning)
- Kortet krever 30mA spenning
- Kortets dimensjoner: 45mm x 92mm; Vekt: 35g
- VAUX-utgangsklassifisering: 12,5 V DC, -15 %/+15 % når inngangsspenningen er 85 % til 110 % av den oppgitte verdien og utgangsspenningen er mellom 0 mA – 100 mA maks.
- Nullstillbar sikring (PTC) brukt på kretskort i stedet for utskiftbare sikringer
- Maks. lengde på ledningen fra alarmpanelet: 305 m/1000 fot

### Terminalbeskrivelser



**TMP** - Brukes til å utløse sabotasje i kabinettet der HSM2108 er montert. Koble til en normalt lukket (NC) bryter mellom TAM og SORT. Hvis sabotasjebryteren ikke brukes, kobles et kabelstykke mellom TMP og SORT for å fjerne problemårsaken. Det finnes en innebygget sabotasjebryter på utvidermodulen som befinner seg i øverste høyre hjørne av kretskortet. Hvis kabinettet som HSM2108 er montert i har riktig maskinvarer til å trykke inn denne sabotasjebryteren, skal ingenting kobles til TMP-terminalen.

**MERK:**Inngresssikring kreves for alarmsystemer av typen UL/ULC innbrudd i bolig/kommerseil eiendom.

**AUX+** - Brukes til å levere strøm til enheter. Maksimal strømbruk kan ikke overskride 100 mA. Koble den positive ledere fra strømførte enheter til VAUX og den negative til SVART eller en hvilken som helst COM-terminal.

**CORBUS** - Den fireleders Corbus-tilkoblingen brukes av panelet til å kommunisere med modulen. Koble RØDE, SVARTE, GULE og GRØNNE terminaler til Corbus-terminalene på hovedkontroll HS2016, HS2032, HS2064, eller HS2128.

**Z1 til Z8** - Kable sonene i henhold til beskrivelsen i kontrollpanelets installasjonshåndbok.

**MERK:**UL/ULC-installasjoner krever single end-of-line eller double end-of-line 5600Ω motstander.

### Kabinett

HSM2108 må installeres i metallinnkapslingene oppgitt nedenfor. Sabotasjebeskyttelsesbrytere kan installeres på alle innkapslinger, inkludert dørråpningsbeskyttelse og/eller fjerning fra monteringsposisjon. Dørene må sikres med skruer eller nøkkellåser.

- Modell PC5003C (avtakbar dør) laget av 22 Ga stål, malt. 248 mm (L) x 298 mm (B) x 76 mm (H), vekt: 1500g
- Modell PC5003C (hengslet dør) laget av 1,2 mm tykt stål, malt. 248 mm (L) x 298 mm (B) x 76 mm (H), vekt: 2500g
- Modell Power UC1 laget av 18 Ga stål, malt. 315 mm (L) x 319 mm (B) x 100 mm (H), vekt: 3150g
- Modell PC4003C laget av 18 Ga stål, malt. 230 mm (L) x 180 mm (B) x 75 mm (H), vekt: 1050g

**MERK:** Bruk PC4003C eller PC5003C for UL/ULC-installasjoner.

### Automatisk tildeling i kontrollpanelet

Når en HSM2108 er tildelt i alarmsystemet vil den ta i bruk den neste tilgjengelige banken med 8 soner. Følg disse stegene for å tildele HSM2108:

- Forsikre deg om at det ikke er strøm i systemet.
- Koble HSM2108 til Corbusen.
- Start opp systemet
- Gå til seksjon [902] [000] og vent ett minutt.
- Gå til seksjon [903] [102] for å verifisere at modulen er overvåket.
- Definer sonene i seksjon [001].
- Konfigurer soneattributtene i seksjon [002]
- Legg til sonene i riktig partisjon i seksjon [201]-[208].

### Manuell tildeling i alarmpanelet

Når en HSM2108 er tildelt i alarmsystemet vil den ta i bruk den neste tilgjengelige banken med 8 soner. Følg disse stegene for å tildele HSM2108:

- Forsikre deg om at det ikke er strøm i systemet.
- Koble HS2108 til Corbusen.
- Start opp systemet
- Gå til seksjon [902] [001].
- Tast inn modulens serienummer.
- Gå til seksjon [903] [102] for å verifisere at modulen er overvåket.
- Definer sonene i seksjon [001].
- Konfigurer soneattributtene i seksjon [002]
- Legg til sonene i riktig partisjon i seksjon [201]-[208].

### Statuslampe

HSM2108 er utstyrt med status-dioder for å vise nåværende status til modulen. Hvis HSM2108 nå er i drift, vil statusdioden blinke kort hvert 10. sekund. Når en feiltilstand er til stede, vil statusdioden vise en serie blink og deretter forbli blank i 1,7 sekunder. Antall blink mellom blanke perioder indikerer at problemtilstanden er til stede i henhold til tabellen under.

Antall blink	Problemtilstand
1	Modul ikke tildelt
2	Alarmpanel overvåkingfeil
3	Lav spennings CORBUS

#### Begrenset garanti

Digital Security Controls garanterer at i en periode på 12 måneder etter kjøpsdato vil produktet være fritt for defekter i materiellet og utføringen ved normalt bruk. Hvis et brudd på denne garantien oppstår, vil Digital Security Controls, etter eget fagdom befinnende, reparere eller erstatte det defekte utstyret når utstyret blir ratuært til reparasjonsverkstedet deres. Denne garantien gjelder bare for defekter på deler og utføring, og ikke skader som oppstår under forsendelse eller håndtering, eller skader som oppstår utenfor Digital Security Controls kontroll, som for eksempel på lymsending, over-spøining, mekanisk støt, vannskade eller skader som oppstår grunnet misbruk, endring eller feil bruk av utstyret. Den ovennevnte garantien skal kun gjelde for den opprinnelige kjøperen, og erstatter og overgår alle andre garantier, både eksplisitte og implisitte, samt alle andre ansvar og pålegg eller overfor Digital Security Controls. Denne garantien innebærer ikke garanti for, og er ikke bindende for, skader eller andre personer, som utgår seg for å handle på eller på vegne til å modifisere eller endre denne garantien, eller å påtå seg for seg annen garanti eller annet ansvar i forhold til dette produktet. Digital Security Controls skal ikke under noen omstendighet være ansvarlige for noen direkte, indirekte eller følgeskader, tap av forventet inntekt, tap av tid eller andre tap som kjøperen lider i forbindelse med kjøpet, installasjonen, bruken eller svikt i dette produktet.

Advarsel: Digital Security Controls anbefaler at hele systemet regelmessig gjennomgår fullstendig testing. I midlertid, på tross av regelmessig testing og på grunn av, men ikke begrenset av, forbrer sklassing eller øldekt risiko avbrudd, vil det være mulig at dette produktet ikke fungerer som forventet.

DSC-prag av varer som kjøpes med eller uten en garanti og komponentene er underlagt leverer og opphavsrett, og kjøpes under følgende lisensavtale: Denne lisensavtalen for sluttbrukere (LFS) er en juridisk ordlye mellom deg (sluttbruker, individ eller enhet som kjøper et program) og avtalt utlån til tilmålt et program eller et Digital Security Controls, en avdeling av Tyco Safety Products (Canada) Ltd. (DSC), produsent av de integrerte sikkerhetssystemene og vilkårene av et program var en avtalt utle av et produkt eller komponent er (MAKSNIVAREN) som du har anskaffet. Hvis DSC-program var et produkt (PROGRAMVAREPRODUKT) eller komponent (MAKSNIVAREN) er beregnet på å inkludere UTSTYR og IKKE inkluderer et nytt UTSTYR, må du ikke bruke, kopiere eller installere PROGRAMVAREPRODUKTET, PROGRAMVAREPRODUKTET eller (PROGRAMVARE) og som er knyttet til en separat lisensavtale for sluttbrukere må ikke trykkes, mat eller i alle andre former eller øldekt risiko avbrudd antsett. All program var er leveres sammen med PROGRAMVAREPRODUKTET, inkludert det trykte materialet som følger med er lisensiert til deg under vilkårene i den lisensavtalen.

Ved å installere, kopiere, leste ned, lagre, åpne eller å bruke PROGRAMVAREPRODUKTET, godtar du den forbeholdt at du berundet av vilkårene i denne LFS-en, selv om denne LFS-en regnes for å være en modifisert versjon av en tidligere avtale eller kontrakt. Hvis du ikke godtar vilkårene i denne LFS-en, er ikke DSC villige til å lisensiere PROGRAMVAREPRODUKTET til deg, og du ikke rett til å bruke det.

#### PROGRAMVAREPRODUKTET LISENS

PROGRAMVAREPRODUKTET er beskyttet av lover og opphavsrett og inter nasjonale avtaler om opphavsrett, samt andre lover og avtaler om immateriell eiendom. PROGRAMVAREPRODUKTET lisensieres, det selges ikke.

1. LISENS TILDELING Denne LFS-en gir deg følgende rettigheter:

- Program var einstallsjon og bruk — Du kan kun ha én kopi av PROGRAMVAREPRODUKTET installert for hver lisens du skaffet deg.
- Lagring/nettvarsluk — PROGRAMVAREPRODUKTET kan ikke installeres, åpnes, vises, kjøres eller brukes samtidig på eller fra forskjellige data maskiner, inkludert en arbeidsstasjon, for minimal eller annen øldekt risiko (vennhet). Med andre ord så må du, hvis du har flere arbeidsstasjoner, måtte kjøpe en lisens for hver arbeidsstasjon der PROGRAMVAREN skal brukes.
- Sikkerhetskopier — Du kan te sikkerhetskopier av PROGRAMVAREPRODUKTET, men du kan til enhver tid kun ha én kopi per lisens som er installert. Sikkerhetskopien kan bare brukes i et leveringsøyemed bortsett fra der det eksplisitt gis tillatelse i denne LFS-en kan du ikke lage andre kopier av PROGRAMVAREPRODUKTET, inkludert det trykte materialet som følger med program var en.
- BEKRIELSE AV ANDRE RETTIGHETER OG BEGRENSNINGER (a) Begrensninger på omvendt utvikling, dekom pilering og demontering — Du kan ikke omvendt utvikle, dekom pilere eller demontere et PROGRAMVAREPRODUKT, bortsett fra, og kun i det tilfelle, hvis slik aktivitet er eksplisitt tillatt av gjeldende lover ut noen denne begrensningen. Du kan ikke for å ta noen endringer eller modifikasjoner av program var en utsett til gjeldende lov fra en autorisert best DSC lagre eller modifisere, men leste eller øldekt risiko i forbindelse med partens bestilling må fjernes fra. Program var er utsett til å bli fjernet fra å sikre at vilkårene og betingelsene i denne LFS-en overholder. (b) Separasjon av komponenter — PROGRAMVAREPRODUKTET lisensieres som ett enkelt produkt. Komponentene/delene kan ikke separeres for bruk i mer enn én MAKSNIVARE-enhet. (c) Enkelt, INTEGRERT PRODUKT — Hvis du har anskaffet et denne PROGRAMVAREN sammen med MAKSNIVAREN, så er PROGRAMVAREPRODUKTET lisensiert sammen med MAKSNIVAREN som ett enkelt integrert produkt. I dette tilfelle kan PROGRAMVAREPRODUKTET kun brukes sammen med MAKSNIVAREN slik det beskrives i denne LFS-en. (d) Utvære — Du kan ikke utvære, leste eller øldekt risiko eller bruke PROGRAMVAREPRODUKTET. Du kan ikke gjøre det tilgjengelig for andre eller publisere det på en server eller nettsted. (e) Overføring av program var er godkjent — Du kan overføre alle rettigheter i denne LFS-en gir deg, kun som det er av partemottatt salg eller overføring av MAKSNIVAREN, så lenge du ikke beholder noen kopier, da overfører alle hele PROGRAMVAREPRODUKTET (inkludert alle komponenter/bestanddelene, media og trykkt materiale, alle oppgaderinger og denne LFS-en), og på vilkår av at du må ta over en godtar vilkårene i denne LFS-en. Hvis PROGRAMVAREPRODUKTET er en oppgadering, vil enhver overføring også inkludere alle tidligere versjoner av PROGRAMVAREPRODUKTET alle kopier av PROGRAMVAREPRODUKTET og alle komponentene/bestanddelene. (f) Oppsigelse — DSC kan si opp denne LFS-en, ut en at det har er noen andre rettigheter, hvis du ikke overholder vilkårene og betingelsene i denne LFS-en, og mått skulle skje må du ødelegge alle kopier av PROGRAMVAREPRODUKTET og alle komponentene/bestanddelene. (g) Varer er ikke — Denne LFS-en gir deg ingen rettigheter i forhold til noen varer er eller tjenestetjenester for DSC eller deres leverandører. 3. OPPHÅVSKRET — All eiendomsrett til tiling og immateriell eiendom i og tilmålt et PROGRAMVAREPRODUKTET (inkludert, men ikke begrenset til eventuelle bilder, fotografier og tekst som er innlemmet av PROGRAMVAREPRODUKTET), det medfølgende trykte materialet og alle kopier av PROGRAMVAREPRODUKTET, ses av DSC eller deres leverandører. Du kan ikke kopiere eller trykke materialet som følger med PROGRAMVAREPRODUKTET. All tiling med og immaterielle rettigheter i og til innholdet som akkuseres med bruk av PROGRAMVAREPRODUKTET, tilhører den respektive eieren av innholdet og er medlemskapet og er gjeldende bestilling og er medlemskapet og er medlemskapet og er gjeldende bestilling og er medlemskapet og er gjeldende bestilling og er medlemskapet og er gjeldende bestilling. Alle rettigheter som ikke gis uttrykkelig i denne Avtalen, er forbeholdt DSC og deres leverandører. 4. EKSPORTBEGRENSNINGER — Du godtar at du ikke vil eksportere eller gjensportere et PROGRAMVAREPRODUKTET til noe land, person eller enhet som er underlagt canadiske eksport begrensninger. 5. VALG AV LOVVERK — Denne lisensavtalen for program var er er underlagt lovverket i provinsen Ontario i, Canada. 6. MEGLING — Alle uoverensstemmelser, som oppstår i tilknytning til denne avtalen skal avgjøres ved endelig og bindende meging i henhold til voldgiftsloven (Arbitration Act), og alle part er godtar at de er bundet av meglings beslutning. Meglings skal finne sted i Toronto, Canada, og skrevet for meglingsloven skal være engelsk.

#### 7. BEGRENSET GARANTI

- INGEN GARANTI — DSC LEVERER PROGRAMVAREN SOM DEN ER, UTEN GARANTI. DSC GARANTERER IKKE AT PROGRAMVAREN VIL OPPFYLLE KRAVENE DINE ELLER AT DRIFTEN AV PROGRAMVAREN VIL VÆRE UAVBRUTT OG FEILFRI.
- ENDRINGER I DRIFTSMILJØ — DSC skal ikke holdes ansvarlig for problemer som oppstår på grunn av endringer i drifts miljøet i tillegg til MAKSNIVAREN, eller på grunn av problem er med som håndlingen mellom PROGRAMVAREPRODUKTET og program var er eller maskinvare oppdretter som ikke er som er fra DSC.
- ANSVARSBEGRENSNING: GARANTIER VISER TILDELING AV RISIKO — INKJØPT. Hvis NOEN STATUTTER INDIKERER GARANTIER ELLER VILKÅRE SOM IKKE NEMNES I DENNE LISENSAVTALEN, SKAL HELE DILE ANSVAR UNDER ALLE FORHOLD I DENNE LISENSAVTALEN VÆRE BEGRENSET TIL DET STØRRE BELØPET AV DET FAKTISKE BELØPET DU BETALTE FOR LISENSEN TIL PROGRAMVAREPRODUKTET OG FEM CANADISKE DOLLAR (5 CAD). FORDI NOEN JURISDIKSJONER IKKE TILLATER EKSKLUDERING ELLER BEGRENSNINGER I ANSVARET FOR FØLGESKADER ELLER TILFELDIGE SKADER ER DET MULIG AT BEGRENSNINGENE OVENFOR IKKE GJELDER FOR DEG.
- FORBEHOLD OM GARANTIER — DENNE GARANTIE INNEHOLDER HELE GARANTIE OG SKAL ERSTATTE HVILKE SOM HELST OG ALLE ANDRE GARANTIER, ENTEN DE ER EKSPLISITTE ELLER IMPLISITTE (INKLUDERT ALLE IMPLISITTE GARANTIER OM SALGSBREVET ELLER ENEETRET TIL ET SPESIFIKT FORMÅL), OG ALLE ANDRE FORPLIKTELSER ELLER ANSVAR PÅ VEGNE AV DSC. DSC GIR IKKE NOEN ANDRE GARANTIER. DSC HVERKEN PÅTAR SEG ANSVARFOR, ELLER GIR NOEN ANDRE PERSONER SOM HEVDER Å HANDLE PÅ DERES VEGNE, DET Å MODIFISERE ELLER ENDRE DENNE GARANTIE, ELLER Å ERSTATTE DEN MED NOEN SOM HELST ANSVARFOR DETTE PROGRAMVAREPRODUKTET.
- EKSKLUSIV KOMPENSASJON OG BEGRENSNING I GARANTIER — DSC SKAL IKKE UNDER NOEN OMSTENDIGHETER VÆRE ANSVARLIGE FOR NOEN SPESIELLE SKADER, TILFELDIGE SKADER, FØLGESKADER ELLER UDIRKTE SKADER BASERT PÅ GARANTI BRUDD, KONTRAKTSBRUDD, UAKTOMHET, DIRKTE ANSVAR ELLER NOEN SOM HELST ANDRE JURIDISKE KLAUUSULER, SLIKE SKADER INKLUDERER, MEN ER IKKE BEGRENSET TIL TAPT FORTJENESTE, TAP AV PROGRAMVAREPRODUKTET OG ALL TILKNYTTET UTSTYR, KAPITALKOSTNADER, KOSTNADER FOR Å SKAFFE ET ELLER BYTTE UTSTYR, FASILITETER ELLER TJENESTER, DODTID, KJØPERENS TID, KRAV FRA TREDJEPARTER, INKLUDERT KUNDER OG SKADE PÅ EISENDELER. ADVARSEL: DSC anbefaler at hele systemet blir fullstendig testet på regelmessig testing. Likevel, selv ved regelmessig testing, vil det grunnet, men ikke begrenset til dette, kriminell sabotasje eller øldekt risiko for styrtøst, være mulig at dette PROGRAMVAREPRODUKTET ikke vil yte som forventet.

#### FCC COMPLIANCE STATEMENT

CAUTION: Changes or modifications not expressly approved by Digital Security Controls could void your authority to use this equipment. Dette utstyret opererer og brukes i henhold til produsentens instruksjoner, kan disse behøves for å sikre skadelig interferens på radio- og TV-mottakere. Det har blitt testet og funnet oppfylle kravene for grensoverføring for Klasse-B-enheter, i henhold til spesifikasjonene under seksjon 4B i seksjon 15 av FCCs regelverk. Dette regelverket er utformet for å gir enkle beskyttelse mot slik interferens i alle bologninstallasjoner. Men det finnes ingen garantier for at interferens ikke vil oppstå i enhver installasjon. Hvis dette utstyret forårsaker skadelig interferens på radio- eller TV-mottak, noe man sjekker ved å skru utstyret av og på igjen, anbefales det at brukeren prøver å korrigere interferensen med ett eller flere av de følgende tiltakene:

- Endre antennes plassering
- Flytt alarmkontrollen eller mottakeren i forhold til hverandre
- Flytt alarmkontrollen eller tungen bort fra mottakeren
- Koble alarmkontrollen til en annen kontakt slik at alarmkontrollen og mottakeren er på forskjellige kretser.

Ved behov bør brukeren kontakte forhandleren eller en autorisert radio-/TV-tjenester for å få flere forslag. Brukeren kan finne nyttige råd i den følgende brosjyren fra FCC: How to Identify and Resolve Radio/Television Interference Problem. Denne brosjyren skaffes fra FCC U.S. Government Printing Office, Washington D.C. 20402, Var nr.: 004-000-00345-4.

#### Industry Canada

CAN ICES-309/INMS-3(B)

#### EN Sertifisering

Utgangsmodulmodell HSM2108 er sertifisert av Telecommunication i henhold til EN50131-1:2006+ A1:2009 and EN50131-3:2009+A1:2008 For grad 2, Klasse II når den installeres.

## PowerSeries

# neo



29008386R001

# CE

# DSC

From Tyco Security Products

©2014 Digital Security Controls Toronto, Canada

www.dsc.com Tech. Support: 1-800-387-3630