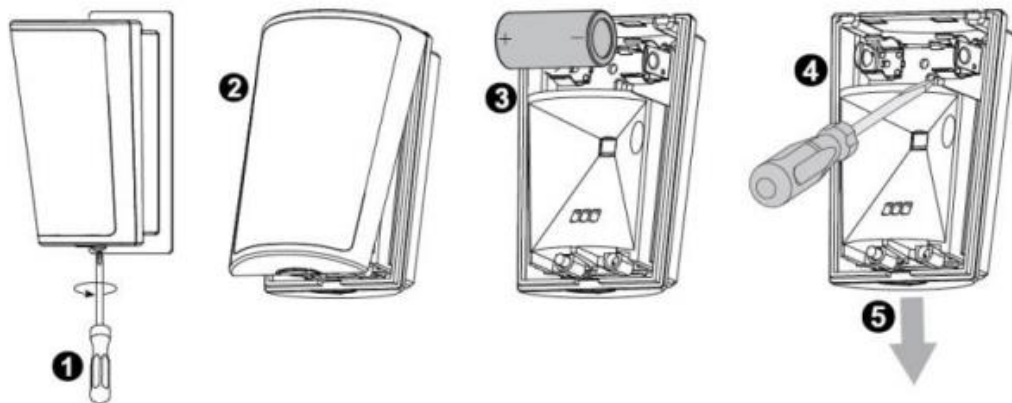


Viktig informasjon om PG8914

Viktig informasjon gjeldende nedmontering av PG8914

1. Skru ut skruen under detektoren.
2. Ta bort lokket på detektoren.
3. Ta ut batteriet.
4. Trykk inn sperren for å løsne detektoren fra veggfestet.
5. Skyv detektoren nedover for å ta den bort.



Om dette gjøres feil, er det stor sannsynlighet for at sabotasjekontakten knekker og detektoren blir ubrukelig.



Ved spørsmål, kontakt Teletec på telefon 22 08 68 20.