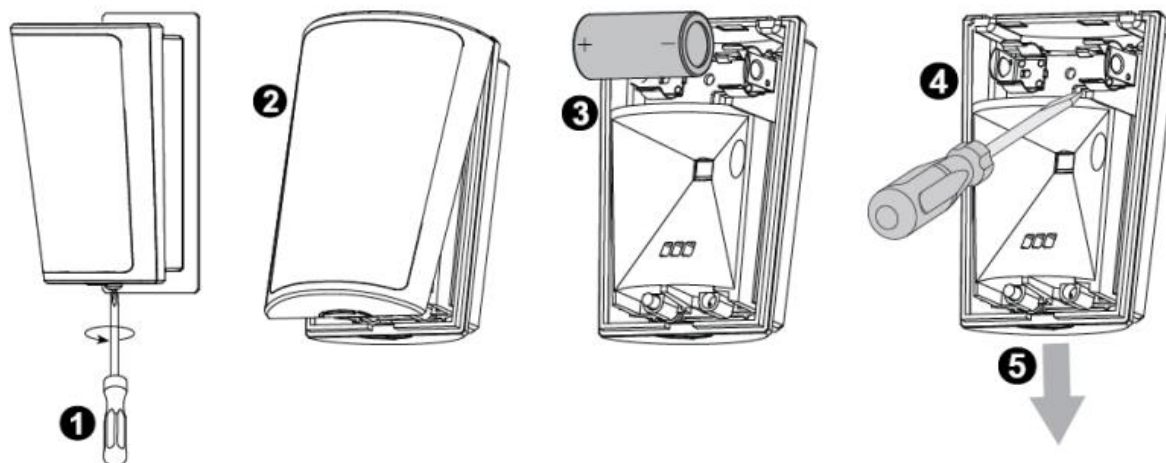


Viktig information gällande nedmontering av PG8914

1. Skruva ur skruven i detektorns nederkant.
2. Ta bort locket på detektorn.
3. Ta ur batteriet.
4. Tryck in spärren för att lossa detektorn från väggfästet.
5. Skjut detektorn nedåt för att ta bort den.



Om detta görs felaktigt finns stor risk att sabotagekontakten bryts sönder och detektorn blir obrukbar.