

# Net2 dørsentral

## Innledning

Dørsentralen Net2 Plus kan tilkobles via TCP/IP eller RS485.

(Direkte tilkobling med PC og RS485 kreves ett utvidelseskort – Net2USB/RS485 interface)

Flere Net2 Plus kobles enkelt sammen til ett system, se bilde 1 for eksempel.

Net2 Plus dørsentraler detekteres via TCP/IP og medfølgende program "Net2 Configuration Utility" Se egent dokument "Net2 Pro hurtigveiledning" for mer informasjon om dette.

## Systemutbygging

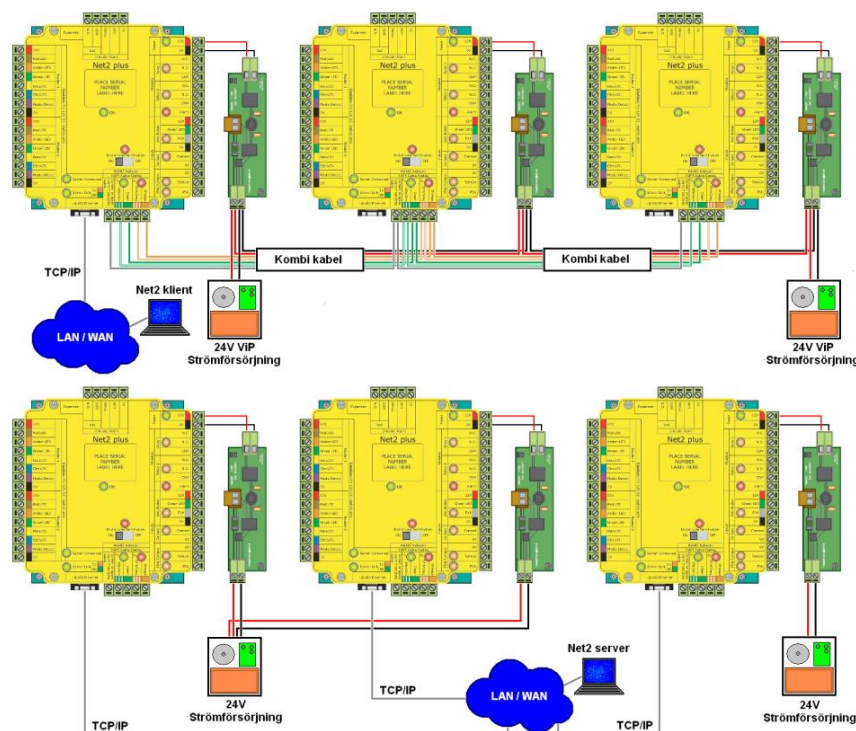
Nedenfor vises to ulike måter å tilkoble systemet på.

I begge eksemplene er PCen tilkoblet via TCP/IP og Net2 programvaren.

I det øverste eksempelet er RS485 tilkoblet i serie mot alle Net2 enhetene.

I det nederste eksempelet vises kun tilkobling ved hjelp av LAN/WAN.

Man kan også benytte begge metodene i samme systeme, men viktig å understreke at man ikke kan kobles fra TCP/IP til RS485 for så å gå tilbake til TCP/IP.





### Tilkobling

#### Tilkobling av Net2 Plus og RS485

Maks avstand mellom første og siste enhet er 1000m. Man kan benytte en RS485 repeater på avstander over 1000m. Denne kan også benyttes for å dele opp "tilkoblings sløyfen" slik at du får to stk sløyfer. Første og siste enhet i sløyfen skal termineres med 120 Ohms motstand. På enhetene er det en bryter for å slå på denne motstanden automatisk av eller på. Rød lys diode vil tennes dersom den står på. Se siste bilde i dette dokumentet.

Motstanden på sløyfen skal være mellom 60 og 80 Ohm ved kontrollmåling.

Anbefalt kabel mellom enhetene (RS485) er det vi kaller kombikabel med spesifikasjonene FLAQQBR 2x1,5 + 2x2x0,5 mm<sup>2</sup>

#### Tilkobling av Net2 Plus i lokalt nettverk.

Net2 Plus blir levert med DHCP innstilling. Dette betyr at IP adresse blir angitt automatisk av nettverket. Når Net2 Plus enheten har blitt funnet i PC programmet, er det lurt å endre dette til en statisk IP for å sikre stabilitet av systemet. Ved behov kan man enkelt endre dette tilbake til DHCP. Gjør enheten strømløs, sett en lask mellom brun og lilla på leser 2, sett på strømmen. Når et pip høres fra enheten kan du fjerne lasken. Enheten vil så start opp ett 5 sekunder med DHCP innstilt.

Når og om man trenger å pinge enheten, vil man høre et pip i fra enheten på hver ping forespørsel.

For kommunikasjon mellom ulike nettverk må portene i brannmur/router åpnes for trafikk. Dette gjelder for: UDP – Port 69, TCP – Port 10001, UDP – Port 30718.

#### Direkte tilkobling via TCP/IP – Fra PC til Net2 Plus

Tilkoble en nettverkskabel fra Net2 direkte til PCen. Dørsentralen kommer automatisk til å få en IP-adresse i serien 169.254.X.X. Sjekk hvilken IP adresse PC har. Dersom det trengs kan denne endres til en fast IP. Detekter så Net2 Plus fra programmet "Net2 Configuration Utility" fra her endrer du IP adressen til Net2 plus til den samme serien som IP adressen til PCen. OBS. Du kan ikke sette pccen til å bruke IP 169.254.X.X , dette vil skape problemer.

### Driftsetting

Monter Net2 Plus mot en dør som vist som siste bilde i denne manualen. Sett på strømmen og vent til "OK" blinket i jevne pulsslå. Dette skjer etter ca 5 sekunder da sentralen starter opp for første gang. Allerede nå vil døråpner knappen ("Exit") fungere. Kortslutningen mellom "Exit" og "0V" gjør at lysdioden for låsreleet tennes og låsen åpnes. Fabrikkinstillinger gjør at alle lys dioder på leseren lyser i normal status. Når gyldig kort/kode vil grønn lys diode blinke. Rød vil blinke dersom man ikke har gyldig adgang. For å få tilgang til innstillingene av Net2 Pro må man legge enheten til programvare NET2 Configuration Utility og deretter NET2 Pro. Les mer om dette i håndboken som følger programvaren.

## Øvrig informasjon

### Lysindikasjonen for TCP/IP og RS485

Denne indikatoren lyser fast grønt når nettverket er tilkoblet nettverk og kommuniserer med NET2 serveren. Dette inkluderer data for alle andre døren kontrollene som er knyttet gjennom RS485.

### RX og TC indikasjon

Disse viser aktivitet kun for dørkontrolleren. Dette gjelder uavhengig av datakilden (TCP / IP eller RS485). Rx blinker når data er mottatt og TX blinker når data blir sendt.

### Strømforsyning

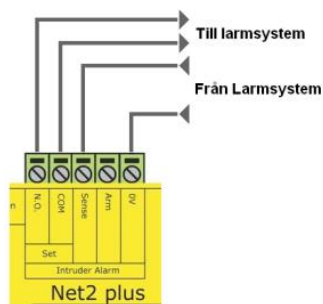
24VDC brukes som inngangsspenningen til dørsentralen og også til spenningen for elektrisk dørlås.

Nettdelen med VIP funksjon kan parallellkobles for å gi redundans (høyere sikkerhet), og redusere spenningsfall i kablene.

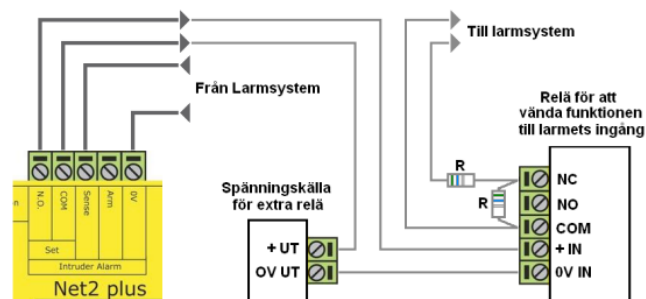
### Tilkobling av alarmstyring

SET (COM og N.O.) er potensialfritt utganger fra dørsentralen Net2 Plus for styring av fra/til – kobling av alarmsystemet. Utgangen kobles mot en inngang på alarm sentralen (Inngang defineres som en puls nøkkelbryter). Utgangen ”SET” vil aktivere en puls ved tilkobling av alarm området, og en ny puls for frakobling.

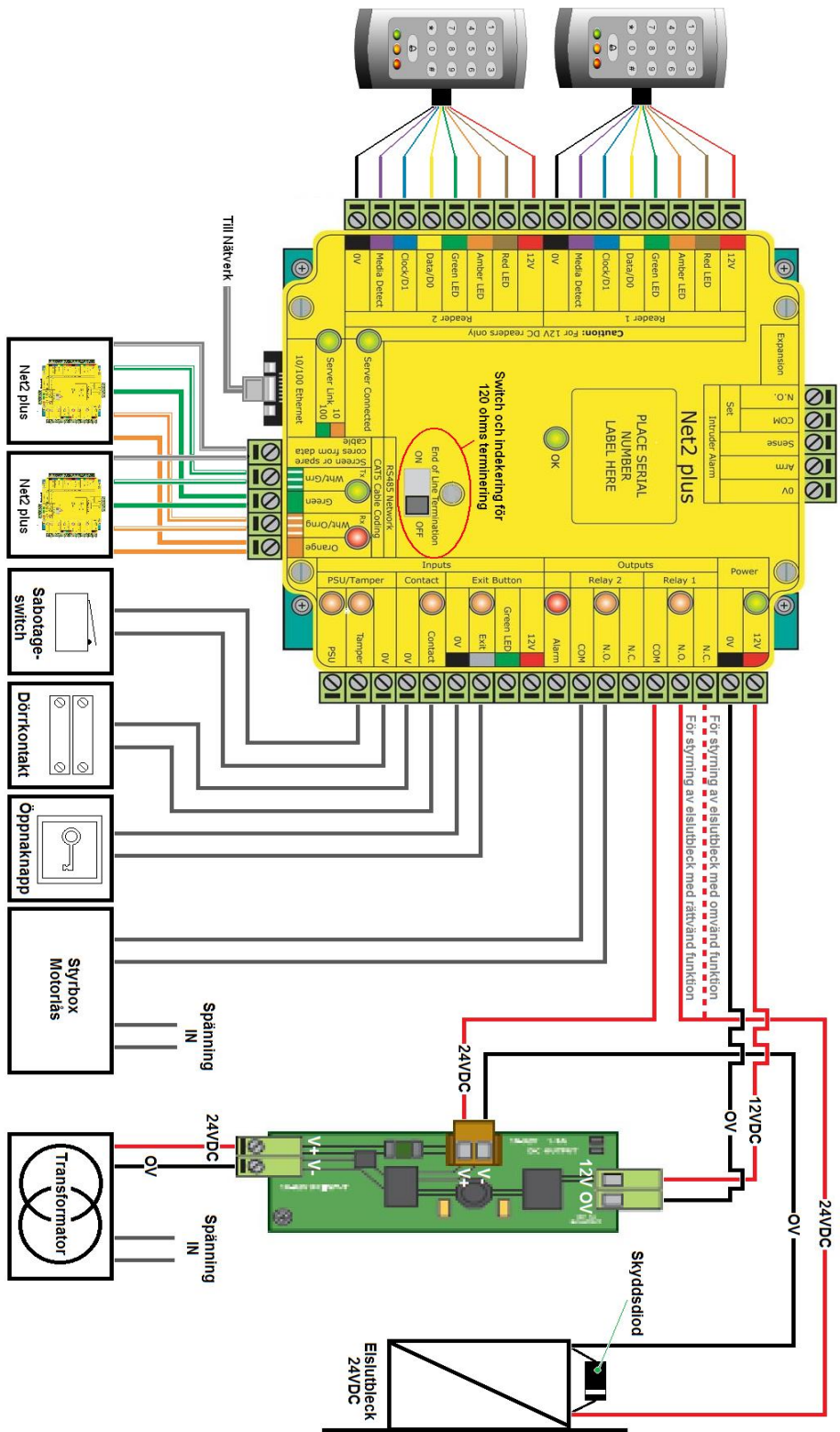
”Sense” Er for at dørsentralen Net2 Puls skal få en tilbake melding fra alarmen om den faktisk står på eller ikke. Klemmen som brukes er 0V og Sense. Disse skal ha er ett potensialfritt signal fra alarmen. Om du ønsker å endre fra NC eller NO kan dette gjøres fra programvaren for Net2 Plus. Evt kan dette gjøres fysisk på ett rele.



**NB.** Noen alarmtyper trenger ulike motstans verdi for å slå alarmen av eller på. Se derfor i manualen til alarmen om dette.



Tilkobling av innbrudsalarm



## Teknisk specifikasjoner

LED Indikeringar		
In-/Utgång	Diod	Förklaring
12V	Grön	Spänningsindikering
Relay 1	Orange	Relä aktiverat (slutning mellan N.O och Com)
Relay 2	Orange	Relä aktiverat (slutning mellan N.O och Com)
Alarm	Röd	Larmutgång aktiverad (Utgång 12V)
Exit	Orange	Slutning mellan 0V och Exit (Öppnknappsingång)
Contact	Orange	Slutning mellan 0V och Contact (Dörrkontaktsingång)
Tamper	Orange	Slutning mellan 0V och Tamper (Sabotageingång)
PSU	Orange	Slutning mellan 0V och PSU (Övervakningsingång, t ex från spänningsagg.)
Funktion	Diod	Förklaring
OK	Grön (blinkande)	Drift indikering (grön pulsernade blink = ok)
Termination	Röd	120 ohms termineringsmotstånd över RS485, aktiverat
Rx	Röd	Dörrcentralen tar emot data (via TCP/IP eller RS485)
Tx	Grön	Dörrcentralen skickar data (via TCP/IP eller RS485)
Server Connectet	Grön	Kommunikation över TCP/IP med Net2 server etablerad
Server Link		TCP/IP hastighet (Grön = 100 Mbit/s och Orange = 10 Mbit/s)

Specifikationer		
Funktioner	Min	Max
Antal kort		50,000
Antal användare		50,000
Behörighetsnivåer		250
Tidzoner		64
Max dörr öppen tid	1 sek	999,999 sek
Antal koder		50
Dörrmiljöer per dörrcentral		1
Läsaringångar		2
Kortläsare per ingång		2
Dörrcentral per dataslinga		200
Dataslingor per PC		200
Hendelser som sparas i dörrcentralen vid serveravbrott		2,728
Kommunikation	Min	Max
Nätverkshastighet	10 Mbit/s	100 Mbit/s
Minsta nätverkshastighet		200 kbit/s
Stöd för DHCP	Ja	
Nätverkshastighet för RS485		115.2 kbit/s
Spänning/Ström	Min	Max
Driftspänning	11V DC	32V DC
Dörrcentral ström		60mA@24VDC (160mA@12VDC)
Relä max spänning		30V DC
Relä max ström		4 A
Ström vid larm		1 A
Ström för läsare		500 mA
Miljö		
Endast för montering inomhus		



Ved spørsmål, kontakt Teletec på telefon 22 08 68 20.